

EPSON

CW-C4000 Series

Bedienungsanleitung

M00142602 DE

Inhalt

Vor der Verwendung

Handbücher für dieses Produkt.	4
Herunterladen der aktuellsten Version.	4
In diesem Handbuch verwendete Symbole.	5
Informationen zu den Produktmodellen.	6
Glänzende Schwarztoner/Matte Schwarztoner.	6
Software – Einführung.	6
Produkt- und Treiberversionen.	7
Überprüfen der Produktversion.	7
Überprüfen der Druckertreiberversion.	7
Bildschirmabbildungen in diesem Handbuch.	7
Sicherheitsmaßnahmen.	8
Vorsichtshinweise zur Installation.	8
Vorsichtsmaßnahmen bei der Handhabung.	8
Vorsichtsmaßnahmen bei der Stromversorgung.	9
Vorsichtsmaßnahmen zu Tintenpatronen.	12
Vorsichtshinweise zum Wartungskasten.	14
Warnhinweis.	15
Unterstütztes Papier.	16
Papierformat/Form/Größe.	16
Papiersorten.	17
Nicht verwendbares Papier.	19
Teilebezeichnungen und Funktionen.	21
Vorderseite.	21
Geräteinneres.	22
Rückseite.	23
Anschlüsse.	24
Bedienfeld.	25

Grundlegender Betrieb

Ein- oder Ausschalten.	27
Einschalten.	27
Ausschalten.	27
Überprüfen des Druckerstatus.	28
Überprüfen der Papierinformationen.	28
Überprüfen des Status von Verbrauchsmaterialien.	29
Prüfmuster drucken.	29
Drucken des Statusblatts.	30
Überprüfen der Netzwerkverbindung und -einstellungen.	30
Austauschen der Tintenpatronen.	32
Überprüfen der verbleibenden Tintenmenge.	32
Austauschen der Tintenpatronen.	32
Austauschen des Wartungskastens.	35

Überprüfen der verbleibenden Kapazität des Wartungskastens.	35
Austauschen des Wartungskastens.	35
Druckertreibereinstellungen.	38
Mediendefinition.	38
Medienname.	38
Breite.	39
Länge.	39
Abstand zwischen Etiketten.	39
Medienformular.	39
Medienspeichervorgang.	40
Medienbeschichtungstyp.	40
Qualität.	40
Farbkorrektur.	41
Punktfarbeeinstellungen.	41
Einstellungen für Papierhandhabung nach Druck.	41
Benachrichtigung.	42
Pause.	42
Medienerkennung.	42
Einlegen und Austauschen von Papier.	43
Einlegen von Rollenpapier.	44
Laden von gefaltetem Papier.	49
Einstellen der Lamellen.	54
Entfernen von Papier.	56

Wartung

Reinigen der Außenflächen.	58
Reinigen der Walze.	59
Reinigen der automatischen Schneidevorrichtung.	61
Reinigen des Druckkopfs.	62
Düsentestmuster drucken.	62
Druckkopfreinigung.	64

Fehlersuche

Am Bedienfeld wird eine Meldung angezeigt.	66
Probleme mit der Druckqualität.	70
Horizontale weiße Streifen.	70
Weiße oder schwarze Streifen.	70
Weiße oder schwarze Streifen in der Nähe der Ränder.	70
Die gedruckten Farben sind inkorrekt.	70
Gedruckte Zeichen sind verschwommen.	71
Die Druckposition ist verschoben.	71
Das Papier ist verschmiert oder die Tinte verwischt.	71

Papier wird eingezogen und ausgegeben und ein Fehler tritt auf.	72
Das Drucken über einen Computer ist nicht möglich oder plötzlich nicht mehr möglich.	73
Die Installation des Druckertreibers überprüfen.	73
Der Drucker schaltet nicht ein.	73
Der Druckauftrag wird auf dem PC abgebrochen, aber die Meldung "Druck..." wird weiterhin am Drucker angezeigt.	73
Rollenpapier ist gestaut.	74
Gefaltetes Papier ist gestaut.	76

Technische Daten

Technische Daten des Produkts.	78
Elektrische Daten.	80
Gesamtabmessungen.	81
Umgebungsdaten.	82
Papierspezifikationen.	83
Tintenpatrone.	84
Wartungskasten.	85





Anhang

Verbrauchsmaterialien und Optionen.	86
Tintenpatrone.	86
Wartungskasten.	87
OT-PT40.	88
Nutzungsbeschränkungen.	90
Hinweise.	91
Marken.	91

Vor der Verwendung

Dieses Kapitel enthält Informationen, mit denen Sie sich vor der Verwendung des Produkts vertraut machen sollten.

Handbücher für dieses Produkt

<p>Gedrucktes Handbuch</p> 	<p>Schnellstart Diese Anleitung erklärt die grundlegenden Einrichtungsschritte – vom Auspacken des Geräts bis zum Einlegen von Papier.</p>
<p>Mit einem PC lesbare Handbuch</p> 	<p>Bedienungsanleitung (diese Anleitung) Diese Anleitung beschreibt Einzelheiten zu den Funktionen und zur Bedienung dieses Produkts, zur Wartung und zur Fehlersuche. Sie kann über die mitgelieferte CD angezeigt werden.</p>
<p>Mit einem PC lesbare Handbuch</p> 	<p>Technical Reference Guide (Technisches Referenzhandbuch) der CW-C4000 Series Diese Anleitung enthält Informationen, die für die Installation des Produkts, die Ausführung täglicher Aufgaben und die Entwicklung eines Systems mit dem Produkt erforderlich sind. Laden Sie dieses Dokument von der folgenden URL herunter. <https://epson.sn></p>
<p>Mit einem PC lesbare Handbuch</p> 	<p>Online-Video-Handbuch Das Video bietet eine klare Beschreibung des Einrichtungsverfahrens. Laden Sie dieses Dokument von der folgenden URL herunter. <https://support.epson.net/p_doc/968/> Der Inhalt der Videos kann ohne Vorankündigung geändert werden.</p>

Herunterladen der aktuellsten Version

Die neuesten Versionen der Druckertreiber, Dienstprogramme und Handbücher können unter folgender URL heruntergeladen werden.



<<https://epson.sn>>

Vor der Verwendung**In diesem Handbuch verwendete Symbole**


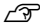
Die folgenden Symbole verweisen auf wichtige Informationen in diesem Handbuch.

Sicherheitssymbole

Die unten dargestellten Symbole werden in diesem Handbuch verwendet, um die Sicherheit und die ordnungsgemäße Verwendung dieses Produkts zu gewährleisten und um die Gefahr von Verletzungen und Sachschäden zu verhindern. Stellen Sie vor dem Lesen dieses Handbuchs sicher, dass Sie ihre Bedeutung vollständig verstanden haben.

 Warnung	Erfolgt der Umgang mit dem Produkt nicht ordnungsgemäß, indem dieses Symbol ignoriert wird, kann es zum Tod oder zu schweren Verletzungen kommen.
 Vorsicht	Erfolgt der Umgang mit dem Produkt nicht ordnungsgemäß, indem dieses Symbol ignoriert wird, kann es zu Verletzungen und Sachschäden kommen.

Symbole für allgemeine Informationen

 Wichtig	Verweist auf Informationen, die Sie bei der Verwendung dieses Produkts befolgen müssen. Eine falsche Verwendung aufgrund einer Nichtbeachtung dieser Informationen kann einen Produktausfall oder eine Fehlfunktion verursachen.
Hinweis	Verweist auf zusätzliche Erklärungen und Informationen, mit denen Sie vertraut sein sollten.
	Verweist auf eine Referenzseite mit relevanten Informationen.


Vor der Verwendung

Informationen zu den Produktmodellen

Glänzende Schwarztinte/Matte Schwarztinte

Sie können zwischen glänzender Schwarztinte (BK) und matter Schwarztinte (MK) wählen, wenn Sie schwarze Tinte verwenden möchten. Wenn Sie den Drucker zum ersten Mal einschalten, werden Sie zu seiner Auswahl aufgefordert.

Die unterstützten Papiersorten variieren je nach schwarzem Tintentyp. Siehe „[Papierspezifikationen](#)“ auf Seite 83.

 Wichtig	Sobald Sie den schwarzen Tintentyp ausgewählt haben und der Drucker die Tinte geladen hat, können Sie den schwarzen Tintentyp nicht mehr ändern.
--	--

Software – Einführung

Nachfolgend wird die Software vorgestellt, die von der dem Produkt beiliegenden CD-ROM installiert werden kann.

Hinweis	Je nach Region, in der das Produkt erworben wird, ist die CD möglicherweise nicht im Paket enthalten.
----------------	---

Name	Übersicht
Install NAVI	Hiermit können der Druckertreiber und andere Software installiert und das Produkt mit einem Computer verbunden werden.
Druckertreiber	Treiber zum Drucken aus Windows-Anwendungen. Das Dienstprogramm (CW-C4000 Series PrinterSetting) zur Konfiguration der Druckereinstellungen kann über den Treiber gestartet werden. Einzelheiten zur Verwendung des Treibers finden Sie in der Hilfe oder im Video.
EpsonNet Config SE	Mit diesem Tool können die Netzwerkeinstellungen des Produkts, wie die TCP/IP-Einstellungen, abgerufen oder eingestellt werden.
Color Tone Matching Assistant	Hiermit können die Farben von Abbildungen oder Buchstaben angepasst werden. Sie können überprüfen, wie eine bestimmte Farbe, die in Abbildungen oder Buchstaben verwendet wird, auf Ausdrucken erscheint.

Produkt- und Treiberversionen

Verwenden Sie das Produkt mit einer Kombination aus den neuesten Versionen der Produktfirmware, des Druckertreibers und des Dienstprogramms.

☞ „Herunterladen der aktuellsten Version“ auf Seite 4

Überprüfen der Produktversion

Drucken Sie das Statusblatt, um die Firmware-Version Ihres Produkts zu überprüfen. Überprüfen Sie die Angaben auf dem gedruckten Statusblatt.

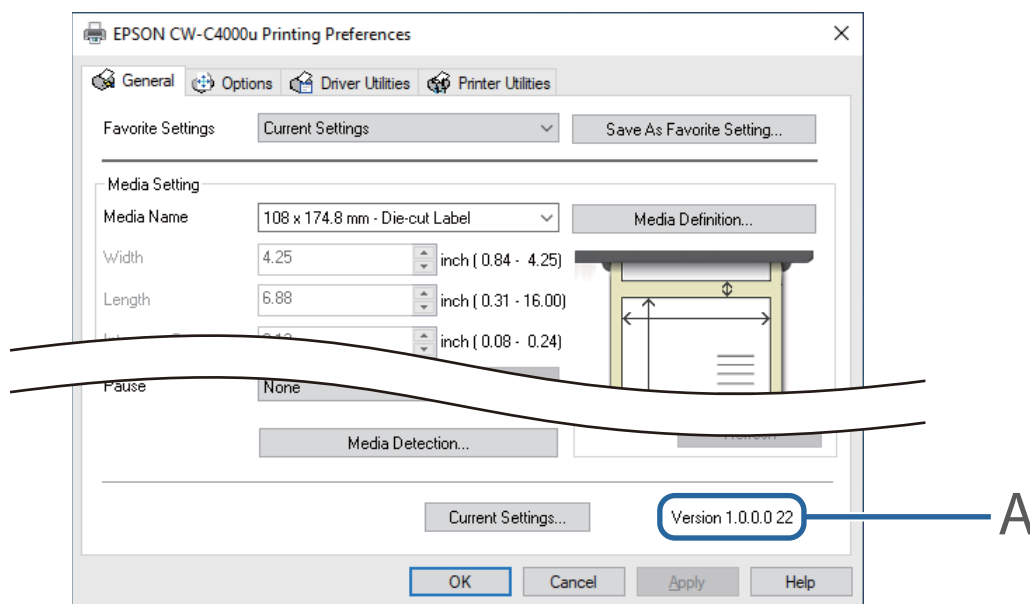
☞ „Drucken des Statusblatts“ auf Seite 30

Sie können die Version auch auf dem Bedienfeld überprüfen.

[Menu] - [Druckerstatus/Drucken] - [Firmware-Version]

Überprüfen der Druckertreiberversion

Sie können die Version im Druckertreiber-Bildschirm überprüfen.



A: Druckertreiberversion

Bildschirmabbildungen in diesem Handbuch

Die in diesem Handbuch dargestellten Bildschirmabbildungen unterscheiden sich möglicherweise je nach verwendetem Produkt und Betriebssystem von den tatsächlich unter Windows angezeigten Bildschirmen. Sofern nicht anders angegeben, beruhen die in diesem Handbuch verwendeten Bildschirmabbildungen auf Windows 10.

Vor der Verwendung

Sicherheitsmaßnahmen

Um einen sicheren Gebrauch des Produkts zu gewährleisten, müssen Sie unbedingt dieses Handbuch und die anderen mit diesem Produkt mitgelieferten Bedienungsanleitungen vor der Verwendung lesen. Bewahren Sie dieses Handbuch an einem sicheren Ort auf, damit Sie bei Fragen zum Produkt jederzeit in diesem Dokument nachschlagen können.

Vorsichtshinweise zur Installation



Decken Sie das Produkt nicht mit einem Tuch ab und stellen Sie es nicht an einem schlecht belüfteten Ort auf. Dies kann Hitzestaus im Gerät verursachen, die zu einem Brand führen können.



- Installieren/lagern Sie das Produkt nicht an einem instabilen Ort oder an einem Ort, der Vibrationen durch andere Geräte ausgesetzt ist. Das Gerät könnte fallen oder zerbrechen und Sach- oder Personenschäden verursachen.
- Stellen Sie das Produkt nicht an einem Ort auf, der öligem Rauch, Staub oder Feuchtigkeit ausgesetzt ist. Andernfalls könnte Stromschlag- oder Brandgefahr bestehen.
- Achten Sie beim Anheben des Produkts auf die richtige Haltung. Das Heben des Produkts in einer ungeeigneten Körperhaltung kann zu Verletzungen führen.
- Stellen Sie keine schweren Gegenstände (10 kg oder mehr) oder Gegenstände, die vibrieren, auf den Drucker. Falls Sie doch einen schweren Gegenstand auf den Drucker stellen, überprüfen Sie bitte selbst, ob er noch richtig funktioniert.

Vorsichtsmaßnahmen bei der Handhabung



- Verwenden Sie dieses Produkt nicht an einem Ort mit flüchtigen Substanzen wie Alkohol oder Verdüner oder in der Nähe von Feuer. Andernfalls könnte Stromschlag- oder Brandgefahr bestehen.
- Schalten Sie das Produkt sofort aus, wenn Sie Rauch bzw. ungewöhnliche Gerüche oder Geräusche bemerken. Andernfalls könnte Stromschlag- oder Brandgefahr bestehen. Schalten Sie das Gerät beim Auftreten eines ungewöhnlichen Zustands sofort aus, ziehen Sie den Stecker des Produkts von der Steckdose ab und wenden Sie sich an qualifiziertes Servicepersonal.
- Schalten Sie das Produkt sofort aus, wenn Fremdkörper oder Wasser bzw. andere Flüssigkeiten in das Produkt gelangen. Andernfalls könnte Stromschlag- oder Brandgefahr bestehen. Schalten Sie das Gerät sofort aus, ziehen Sie den Stecker des Produkts von der Steckdose ab und wenden Sie sich an qualifiziertes Servicepersonal.
- Zerlegen Sie nur Teile, die in diesem Handbuch beschrieben sind.
- Reparieren Sie dieses Produkt niemals selbst, da dies gefährlich ist.

Vor der Verwendung

- Verwenden Sie das Produkt nicht an einem Ort, wo brennbare oder explosive Gasen etc. in der Atmosphäre vorhanden sind. Verwenden Sie des Weiteren keine brennbaren Sprühmittel im Gerät oder in seiner Nähe. Es besteht Brandgefahr.
- Schließen Sie Kabel nur auf die in diesem Handbuch beschriebene Weise an. Es besteht Brandgefahr. Es kann auch die anderen verbundenen Geräte beschädigen.
- Berühren Sie die Innenbereiche des Geräts nur auf die in diesem Handbuch beschriebene Weise. Anderenfalls besteht die Gefahr von Stromschlag und Verbrennungen.
- Legen Sie keine metallischen oder entzündlichen Materialien auf das Gerät oder lassen Sie sie in das Produkt fallen. Andernfalls könnte Stromschlag- oder Brandgefahr bestehen.
- Gehen Sie bei einer Beschädigung des Bildschirms des Druckers sehr vorsichtig mit dem in ihm enthaltenen Flüssigkristall um. Sollte eine der folgenden Situationen eintreten, ergreifen Sie Notfallmaßnahmen.
 - Wenn Flüssigkristall auf Ihre Haut gelangt, wischen Sie sie ab und reinigen Sie die Stelle gründlich mit Wasser und Seife.
 - Wenn Flüssigkristall in Ihre Augen gelangt, spülen Sie sie mindestens 15 Minuten lang mit klarem Wasser aus und konsultieren Sie danach einen Arzt.
 - Wenn Flüssigkristall in den Mund gelangt, konsultieren Sie sofort einen Arzt.

Vorsicht

- Stellen Sie keine schweren Gegenstände auf dieses Produkt und lassen Sie niemanden darauf stehen. Seien Sie besonders in einem Haushalt mit Kindern vorsichtig. Das Gerät könnte fallen oder zerbrechen und Sach- oder Personenschäden verursachen.
- Bringen Sie Kabel und optionale Produkte in der richtigen Richtung und mit den richtigen Verfahren an. Anderenfalls besteht Brand- und Verletzungsgefahr. Folgen Sie den Anweisungen in diesem Handbuch, um sie richtig zu installieren.
- Schalten Sie das Produkt aus, trennen Sie es von der Stromversorgung und stellen Sie sicher, dass alle Kabel getrennt sind, bevor Sie das Produkt bewegen. Andernfalls kann ein Kabel beschädigt werden, was zu Stromschlag oder Feuer führt.
- Setzen Sie das Produkt bei eingeschalteter Stromversorgung keinen Vibrationen oder Stößen aus. Dies könnte eine Druckfunktionsstörung verursachen.
- Lagern oder transportieren Sie das Produkt nicht, während es gekippt ist, aufrecht steht oder umgedreht ist. Andernfalls kann die Tinte auslaufen.
- Bewahren Sie die Schneidevorrichtung außerhalb der Reichweite von Kindern auf. Es besteht die Gefahr von Verletzungen durch das Messer der Schneidevorrichtung. Gehen Sie beim Austauschen der Schneidevorrichtung vorsichtig mit ihr um.

Vorsichtsmaßnahmen bei der Stromversorgung

Warnung

Vor der Verwendung

- Verwenden Sie ausschließlich das angegebene Netzteil (AC ADAPTER, K1 (nur Modell: M248B)). Darüber hinaus darf das angegebene Netzteil nicht für andere Geräte verwendet werden. Andernfalls könnte Stromschlag- oder Brandgefahr bestehen.
- Beachten Sie bei der Handhabung des Netzteils folgende Punkte. Andernfalls könnte Stromschlag- oder Brandgefahr bestehen.
 - Verwenden Sie das Netzteil nicht an einem Ort, an dem Regen oder Wasser auf es gelangen könnten.
 - Hängen Sie das Gerät nicht am Netzkabel auf.
 - Clips oder andere Metallgegenstände dürfen die Kontakte nicht berühren.
 - Decken Sie es nicht mit einer Decke ab.
- Es darf kein Staub oder andere Fremdkörper am Netzstecker anhaften. Andernfalls könnte Stromschlag- oder Brandgefahr bestehen.
- Stecken Sie den Netzstecker vollständig an die Steckdose an. Andernfalls könnte Stromschlag- oder Brandgefahr bestehen.
- Verwenden Sie ausschließlich das mit dem Produkt gelieferte Netzkabel. Darüber hinaus darf das mitgelieferte Netzkabel nicht für andere Geräte verwendet werden. Andernfalls könnte Stromschlag- oder Brandgefahr bestehen.
- Verwenden Sie kein beschädigtes Netzkabel. Andernfalls könnte Stromschlag- oder Brandgefahr bestehen. Holen Sie den Rat von qualifiziertem Servicepersonal ein, wenn das Netzkabel beschädigt ist. Beachten Sie zudem folgende Punkte, um das Netzkabel nicht zu beschädigen.
 - Verändern Sie das Netzkabel nicht.
 - Stellen Sie keine schweren Gegenstände auf das Netzkabel.
 - Sie dürfen das Netzkabel nicht mit Gewalt biegen, drehen oder daran ziehen.
 - Legen Sie das Netzkabel nicht in die Nähe einer Heizvorrichtung.
- Verbinden oder trennen Sie den Netzstecker nicht mit nassen Händen. Dies könnte einen Stromschlag verursachen.
- Schließen Sie nicht mehrere Netzkabel an eine Steckdose an. Es besteht Brandgefahr. Schließen Sie den Netzstecker direkt an eine Steckdose an.
- Ziehen Sie den Netzstecker regelmäßig von der Steckdose ab und reinigen Sie die Kontaktsockel und den Bereich zwischen den Kontakten. Wenn der Netzstecker längere Zeit in der Steckdose steckt, kann sich Staub an den Kontaktsockeln ansammeln, was zu einem Kurzschluss oder Feuer führen kann.
- Wenn Sie den Netzstecker aus der Steckdose ziehen, halten Sie den Stecker fest und ziehen Sie nicht am Kabel. Ziehen am Kabel kann das Kabel beschädigen oder den Stecker verformen, was Stromschlag oder Feuer verursachen kann.
- Ziehen Sie den Netzstecker nicht von der Steckdose ab/schließen Sie ihn nicht an einer Steckdose an, während der Drucker eingeschaltet ist. Dies könnte einen Stromschlag verursachen.

Vor der Verwendung





Ziehen Sie bitte aus Sicherheitsgründen den Netzstecker von der Netzsteckdose ab, wenn das Gerät über einen längeren Zeitraum nicht verwendet wird.



Vor der Verwendung

Vorsichtsmaßnahmen zu Tintenpatronen

- Die verwendbaren Tintenpatronen unterscheiden sich je nach Modellnummer des Produkts. Verwenden Sie Tintenpatronen, die für die Modellnummer Ihres Druckers geeignet sind.

 „Tintenpatrone“ auf Seite 84
- Schütteln Sie neue Tintenpatronen gründlich, bevor Sie sie einsetzen.
- Berühren Sie nicht den IC-Chip an der Tintenpatrone. Dies könnte dazu führen, dass kein normaler Betrieb und Druckvorgang mehr möglich sind.
- Dieses Produkt nutzt Tintenpatronen, die mit IC-Chips ausgestattet sind, um die verbrauchte Tintenmenge zu verwalten sowie andere Informationen zu speichern, damit Tintenpatronen selbst nach dem Entfernen und dem erneuten Einsetzen brauchbar sind. Wenn eine Tintenpatrone allerdings nur noch eine sehr geringe Tintenmenge enthält und dann entfernt und neu eingesetzt wird, kann sie eventuell nicht mehr verwendet werden. Bei jedem Einsetzen der Patronen wird etwas Tinte verbraucht, weil das Produkt automatisch ihre Zuverlässigkeit überprüft.
- Stellen Sie beim Ersetzen der schwarzen Tintenpatrone sicher, dass Sie diese durch eine Patrone des gleichen schwarzen Tintentyps ersetzen. Der Drucker funktioniert nicht, wenn Sie eine Patrone eines anderen schwarzen Tintentyps installieren.
- Setzen Sie Tintenpatronen aller Farben ein. Das Drucken ist nicht möglich, wenn auch nur eine Tintenpatrone fehlt.
- Da Tintenpatronen so konzipiert sind, dass sie den Betrieb stoppen, bevor die Tinte vollständig verbraucht ist, um so die Qualität des Druckkopfes zu erhalten, bleibt immer etwas Tinte in der alten Tintenpatrone zurück.
- Es werden auch alle Tintenfarben für die Wartung verwendet, d. h. wenn eine Tintenpatrone ersetzt wurde und für die Druckkopfreinigung.
- Schalten Sie das Produkt während des Ladens der Tinte nicht aus und öffnen Sie nicht die Tintenpatronenabdeckung (während die LED-Lampe  (Betrieb) blinkt). Das Öffnen der Abdeckung kann das Nachladen der Tinte verursachen, was in einem höheren Tintenverbrauch resultiert. Dies könnte auch dazu führen, dass kein normaler Druckvorgang mehr möglich ist.
- Auch für den Schwarz-Weiß-Druck werden alle Druckfarben verwendet, um die Druckqualität und die Druckkopffqualität aufrechtzuerhalten.
- Eine Tintenpatrone darf nicht zerlegt werden. Andernfalls kann Tinte in die Augen oder auf die Haut gelangen.
- Nehmen Sie die Tintenpatronen nicht auseinander und bauen Sie sie nicht um. Dies könnte eine Druckfunktionsstörung verursachen.
- Die Verwendung alter Tintenpatronen kann zu reduzierter Druckqualität führen. Die Tintenpatronen sollten innerhalb von sechs Monaten nach dem Öffnen der Verpackung verbraucht werden. Der Verwendungszeitraum für Tintenpatronen ist auf der Verpackung der Einzelpatronen aufgedruckt.
- Wenn Tinte in Kontakt mit Haut, Augen oder Mund kommt, gehen Sie wie folgt vor.
 - Wenn sie auf die Haut gelangt, den Bereich sofort gründlich mit Wasser und Seife waschen.

Vor der Verwendung

- Wenn die Tinte in die Augen gelangt, sofort mit Wasser spülen. Wird die Tinte nicht entfernt, können blutunterlaufene Augen oder leichte Entzündungen die Folge sein. Suchen Sie bei bestehenden Problemen sofort einen Arzt auf.
- Wenn Tinte in den Mund gelangt, spucken Sie sie sofort aus und konsultieren Sie einen Arzt.
- Es kann sich etwas Tinte um die Tintenzufuhröffnung an der entfernten Tintenpatrone befinden. Achten Sie darauf, dass sie keine Flecken auf dem Schreibtisch oder anderen Oberflächen hinterlässt.
- Öffnen Sie die Verpackung der Tintenpatrone erst, wenn Sie bereit sind, die Patrone in das Gerät einzusetzen.
- Eine Tintenpatrone darf nicht zu stark geschüttelt werden. Die Tintenpatrone kann auslaufen, wenn Sie sie zu stark schütteln oder die Seiten stark eindrücken.
- Lassen Sie keine Fremdkörper in den Einsetzbereich der Patrone eindringen. Dies könnte dazu führen, dass kein normaler Druckvorgang mehr möglich ist. Entfernen Sie alle Gegenstände, die in den Einsetzbereich gefallen sind; dabei darf der Bereich nicht beschädigt werden.
- Wird Tinte zum ersten Mal (nach dem Produktkauf) geladen, wird etwas Tinte zum Befüllen der Druckkopfdüsen (Tintenaustrittslöcher) verbraucht, damit diese druckfähig werden. Daher ist die Anzahl der Blätter, die gedruckt werden kann, möglicherweise geringer als bei später eingesetzten Patronen.
- Beim Ausschalten des Druckers mit der Taste  (Betrieb) wird der Druckkopf automatisch abgedeckt, um das Austrocknen der Tinte zu verhindern. Achten Sie darauf, das Gerät mit der Taste  (Betrieb) auszuschalten, wenn Sie den Drucker nach dem Einsetzen der Tintenpatronen nicht verwenden. Ziehen Sie den Netzstecker nicht ab und stellen Sie den Schutzschalter nicht aus, während die Stromversorgung eingeschaltet ist.
- Das Drucken auf wasserabweisendem Papier, z. B. langsam trocknendes Kunstpapier, kann beim Drucken Flecken verursachen. Auch kann das Drucken auf Hochglanzpapier zu Fingerabdrücken auf dem Papier führen, oder Tinte kann an den Fingern haften bleiben, wenn Sie die Druckoberfläche berühren. Wählen und verwenden Sie Papier, das beim Drucken keine Flecken verursacht.
- Bewahren Sie die Tintenpatronen außerhalb der Reichweite von Kindern auf.
- Epson empfiehlt, die Tintenpatronen an einem kühlen und dunklen Ort aufzubewahren.
- Wenn Sie Tintenpatronen verwenden möchten, die für längere Zeit an einem kühlen Ort aufbewahrt wurden, sollten diese vor der Verwendung mindestens 3 Stunden Zimmertemperatur ausgesetzt werden.
- Entfernen Sie die Tintenpatronen nicht aus dem Produkt, wenn es aufbewahrt oder transportiert wird.

Vor der Verwendung

Vorsichtshinweise zum Wartungskasten


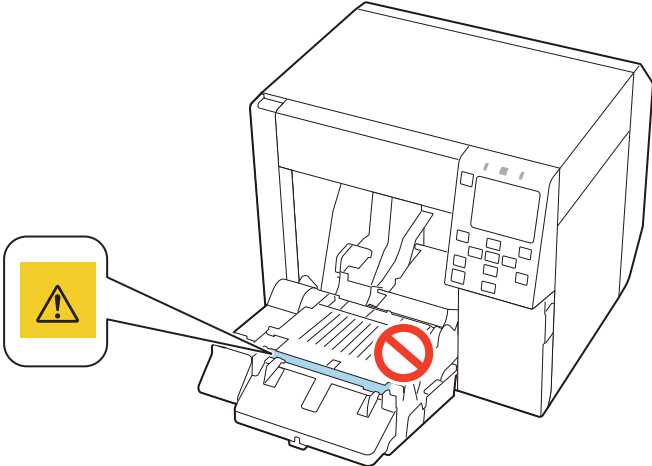



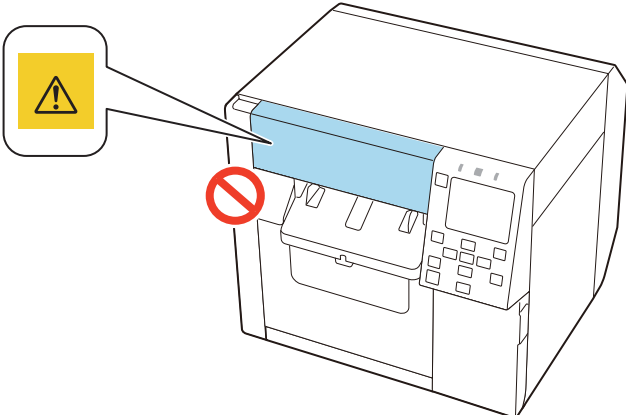
- Außerhalb der Reichweite von Kindern aufbewahren. Konsumieren Sie keine ausgelaufene Tinte.
- Zerlegen oder modifizieren Sie den Tintenwartungstank nicht. Andernfalls kann Tinte in die Augen oder auf die Haut gelangen.
- Berühren Sie nicht den IC-Chip auf dem Tintenwartungstank.
- Wenn ein noch verwendbarer Tintenwartungstank entfernt und für lange Zeit nicht verwendet wurde, verwenden Sie ihn nicht erneut.
- Ziehen Sie nicht die Folie auf der Oberseite des Tintenwartungstanks ab.
- Wenn Tinte in Kontakt mit Haut, Augen oder Mund kommt, gehen Sie wie folgt vor.
 - Wenn sie auf die Haut gelangt, den Bereich sofort gründlich mit Wasser und Seife waschen.
 - Wenn die Tinte in die Augen gelangt, sofort mit Wasser spülen. Wird die Tinte nicht entfernt, können blutunterlaufene Augen oder leichte Entzündungen die Folge sein. Suchen Sie bei bestehenden Problemen sofort einen Arzt auf.
 - Wenn Tinte in den Mund gelangt, spucken Sie sie sofort aus und konsultieren Sie einen Arzt.
- Schütteln Sie einen gebrauchten Tintenwartungstank nicht heftig. Aus dem Wartungskasten kann Tinte auslaufen, wenn er zu stark geschleudert oder geschüttelt wird.
- Lagern Sie den Wartungskasten nicht bei hohen Temperaturen oder im gefrorenen Zustand.
- Schützen Sie ihn vor direkter Sonneneinstrahlung.

Vor der Verwendung

Warnhinweis

Die am Produkt befestigten Schilder verweisen auf folgende Vorsichtshinweise.

 Vorsicht	<p>Berühren Sie das Messer der automatischen Schneidevorrichtung nicht mit der Hand. Dies kann zu Verletzungen führen.</p> 
---	---

 Vorsicht	<p>Berühren Sie das bewegliche Messer der automatischen Schneidevorrichtung nicht mit der Hand. Dies kann zu Verletzungen führen. Da das Etikett an der Rückseite der automatischen Schneidevorrichtung angebracht ist, kann es überprüft werden, wenn die Vorrichtung entfernt wird.</p> 
---	--

 Vorsicht	<p>Wenn das Gerät von der Aufstellfläche angehoben wird, verhindert ein Sperrmechanismus das Schließen der Abdeckung, um zu verhindern, dass Finger eingeklemmt werden. Stellen Sie das Produkt bei der Verwendung auf einer ebenen Fläche auf.</p> 
---	--







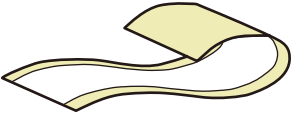



Vor der Verwendung

Unterstütztes Papier




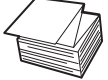
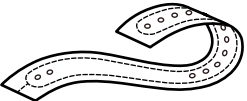

In diesem Abschnitt werden die Sorte, Form, Größe und Art des Papiers beschrieben, das von diesem Drucker verwendet werden kann, sowie Papier, das nicht verwendbar ist.

Einzelheiten finden Sie im Technical Reference Guide (Technisches Referenzhandbuch) der CW-C4000 Series.

Papierformat/Form/Größe

Papierarten	Papiersorten	Papierbreite (mm)	Trägerpapierbreite (mm)	Etikettbreite (mm)	Abstand zwischen Etiketten (mm)
Endlosnormalpapier mit schwarzen Markierungen* ¹ 	Rollenpapier 	25,4 bis 108	---	---	---
Endlosnormalpapier mit schwarzen Markierungen* ¹ 	Gefaltetes Papier 	50 bis 108	---	---	---
Endlosnormalpapier (ohne schwarze Markierungen) 	Rollenpapier 	25,4 bis 108	---	---	---
Ganzseitiges Etikett mit oder ohne schwarze Markierungen 	Rollenpapier 	---	25,4 bis 112	21,4 bis 108	---
Gestanztes Etikett (Abstand* ²) 	Rollenpapier 	---	25,4 bis 112	21,4 bis 108	2,0 bis 6,0

Vor der Verwendung

Papierarten	Papiersorten	Papierbreite (mm)	Trägerpapierbreite (mm)	Etikettbreite (mm)	Abstand zwischen Etiketten (mm)
Gestanztes Etikett ohne schwarze Markierungen*1 	Rollenpapier 	---	25,4 bis 112	21,4 bis 108	2,0 bis 6,0
Gestanztes Etikett ohne schwarze Markierungen*1 	Gefaltetes Papier 	---	50 bis 112	46 bis 108	2,0 bis 6,0
Armbandpapier ohne schwarze Markierungen*1 	Rollenpapier 	Holen Sie den Rat von qualifiziertem Servicepersonal ein.	---	---	---

*1: Die Druckposition wird anhand der auf der Rückseite gedruckten schwarzen Markierungen erkannt.

*2: Die Druckposition wird anhand des Abstands zwischen Etiketten erkannt.

Hinweis	<ul style="list-style-type: none"> <input type="checkbox"/> Wenn weniger als 10 mm lange Etiketten automatisch abgeschnitten werden, könnte das bedruckte Etikett am Messer der Schneidevorrichtung festhaften und schwer zu entfernen sein. <input type="checkbox"/> Gestanzte Etiketten können sich je nach ihrer Form, Dicke und Steifheit im Inneren des Druckers vom Trägerpapier lösen. Holen Sie den Rat von qualifiziertem Servicepersonal ein, wenn Sie gestanzte Etiketten verwenden möchten, die nicht den Papierspezifikationen entsprechen.
----------------	--

Papiersorten

Unterstützte Papiersorten variieren abhängig vom Typ der schwarzen Tinte wie unten angegeben.

Papiersorte	Bei Verwendung von matter Tinte	Bei Verwendung von glänzender Tinte
Normalpapier	✓	-
Mattes Papier	✓	✓
Texturiertes Papier	✓	-
Synthetisches Papier	✓	✓
Armbandpapier	✓	-
Glanzpapier	-	✓

Vor der Verwendung

Papiersorte	Bei Verwendung von matter Tinte	Bei Verwendung von glänzender Tinte
Glänzende Folie	-	✓
Hochglanzpapier	-	✓

Vor der Verwendung

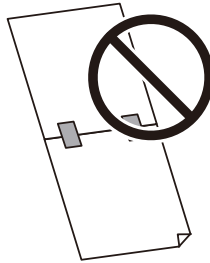
Nicht verwendbares Papier

Legen Sie keines der folgenden Papierarten ein. Solches Papier wird Papierstaus verursachen und verwischen.

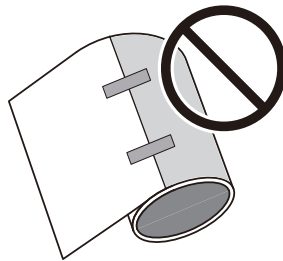
- Thermopapier



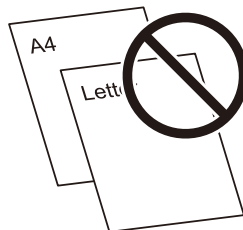
- Mit Klebeband verbundenes Papier usw.



- Mit Klebeband an einer Rolle befestigtes Papier usw.

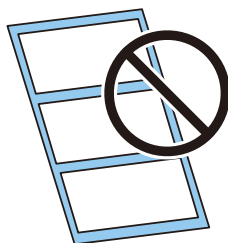


- Papier im A-Format, B-Format usw.



Vor der Verwendung

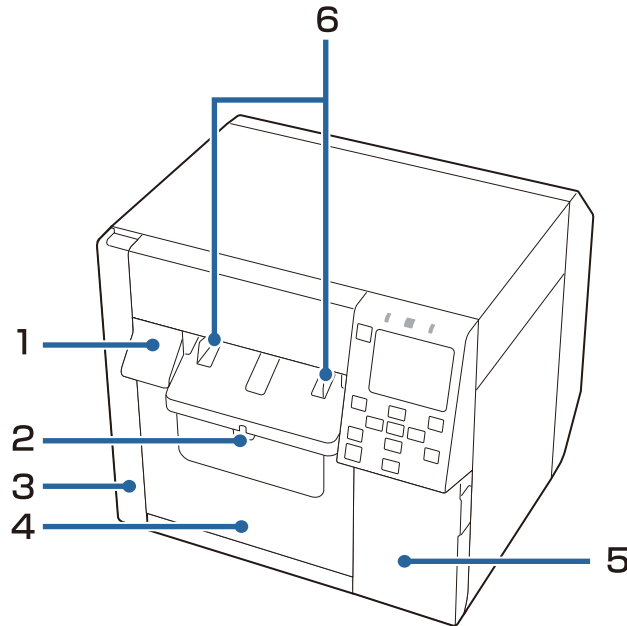
- Papier mit transparentem Trägerpapier





Teilebezeichnungen und Funktionen

Dieser Abschnitt beschreibt die wichtigsten Geräteteile.

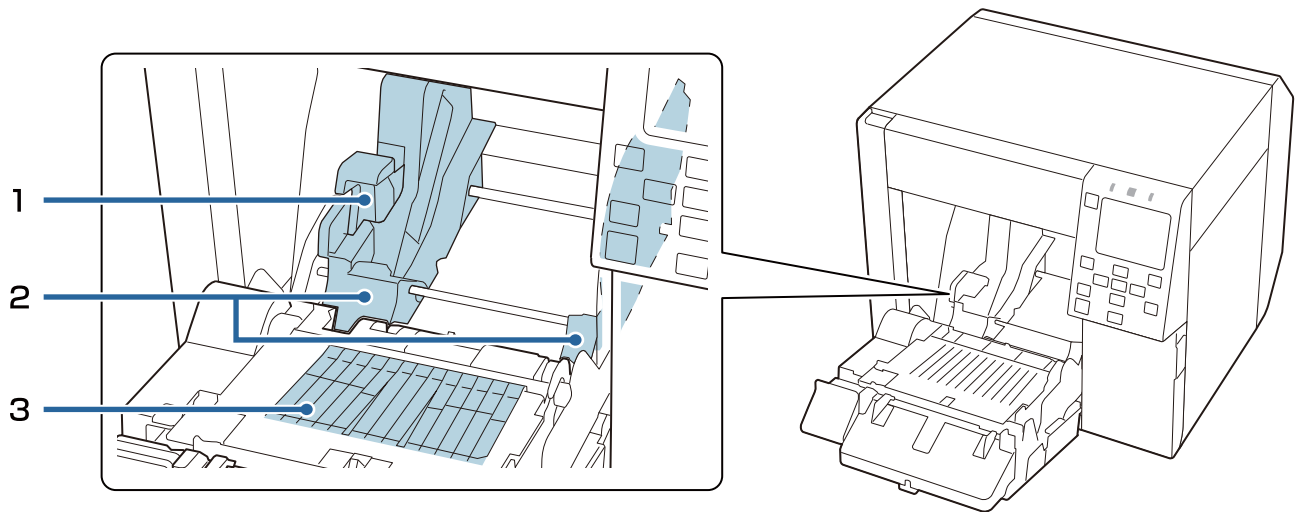
Vorderseite




Nr.	Name	Beschreibung
1	Freigabehebel	Ziehen Sie diesen Hebel auf Sie zu, um die vordere Abdeckung zu öffnen.
2	Verriegelungshebel (Papierausgabeführungen)	Drücken Sie diesen Hebel nach unten, um die Papierauswurfführungen anpassen zu können. Ziehen Sie diesen Hebel so weit nach oben, bis er mit einem Klick einrastet und die Papierauswurfführungen verriegelt.
3	Abdeckung des Tintenwartungstanks	Öffnen Sie diese Abdeckung, um den Wartungskasten einzusetzen oder auszutauschen.  „Austauschen des Wartungskastens“ auf Seite 35
4	Vordere Abdeckung	Öffnen Sie diese Abdeckung, um Papier einzulegen oder auszutauschen.
5	Tintenpatronenabdeckung	Öffnen Sie diese Abdeckung, um Tintenpatronen einzusetzen oder auszutauschen.  „Austauschen der Tintenpatronen“ auf Seite 32
6	Papierausgabeführungen	Diese Führungen halten das Papier bei der Ausgabe in der richtigen Position. Passen Sie sie entsprechend der Papierbreite an.

Vor der Verwendung

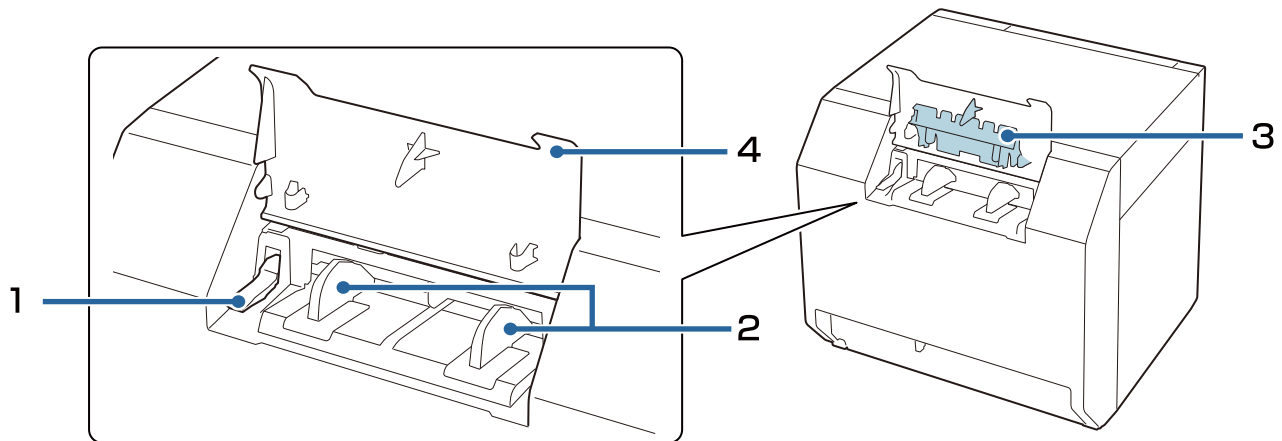
Geräteinneres




Nr.	Name	Beschreibung
1	Verriegelungshebel (Rollenpapierführungen)	Ziehen Sie diesen Hebel nach oben, um die Rollenpapierführungen anpassen zu können. Drücken Sie diesen Hebel nach unten, um die Rollenpapierführungen zu verriegeln.
2	Rollenpapierführungen	Diese Führungen halten das Rollenpapier in Position. Passen Sie sie entsprechend der Papierbreite an.
3	Lamellen	Passen Sie sie entsprechend der Papierbreite an.  „Einstellen der Lamellen“ auf Seite 54

Vor der Verwendung

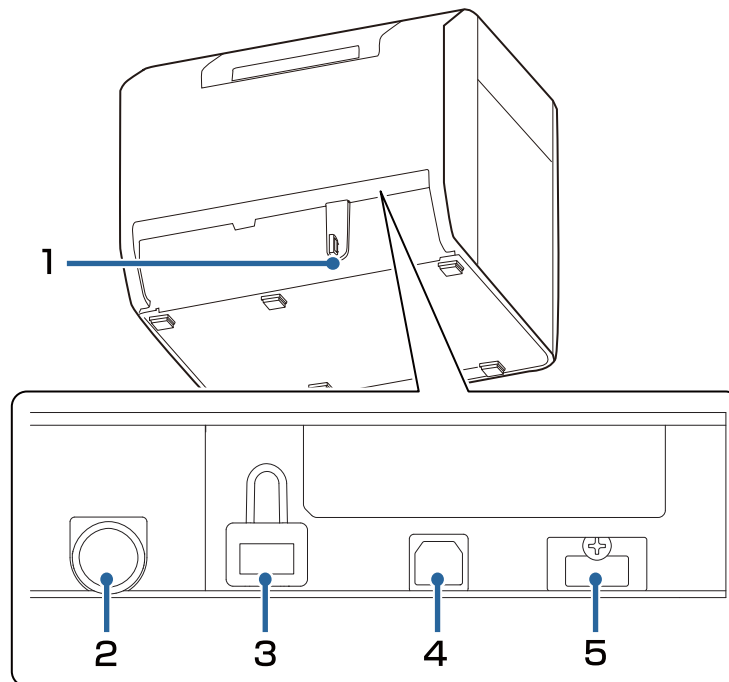
Rückseite



Nr.	Name	Beschreibung
1	Verriegelungshebel (Endlospapierführungen)	Ziehen Sie diesen Hebel nach oben, um die Endlospapierführungen anpassen zu können. Drücken Sie diesen Hebel nach unten, um die Endlospapierführungen zu verriegeln.
2	Endlospapierführungen	Diese Führungen halten das Papier bei der Papierzufuhr in den Drucker in der richtigen Position. Passen Sie sie entsprechend der Papierbreite an.
3	Papiereinzugsführung	Bringen Sie diese Führung innen an der vorderen Abdeckung an, wenn gefaltetes Papier verwendet wird.
4	Hintere Abdeckung	Öffnen Sie diese Abdeckung, um gefaltetes Papier einzulegen oder auszutauschen.  „Laden von gefaltetem Papier“ auf Seite 49

Vor der Verwendung

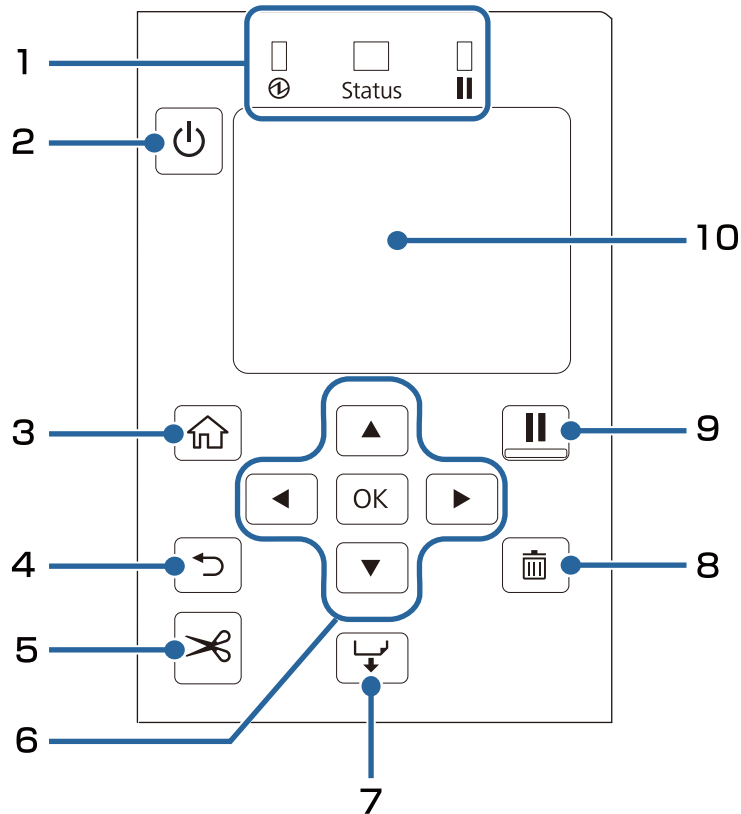
Anschlüsse



Nr.	Name	Beschreibung
1	Kabelklemme	Führen Sie das USB-Kabel durch diese Kabelklemme, um das Lösen des Kabels zu verhindern.
2	Netzanschluss	Zum Anschließen des Netzkabels.
3	LAN-Anschluss	Zum Anschließen eines LAN-Kabels.
4	USB-B-Anschluss	Zum Anschließen eines USB-Typ-B-Kabels.
5	USB-A-Anschluss (zum Anschließen eines optionalen Geräts)	Zum Anschließen des optionalen WLAN-Geräts (OT-WL06). In einigen Ländern und Regionen wird die Option für das WLAN-Gerät nicht vertrieben. Holen Sie für weitere Einzelheiten den Rat von qualifiziertem Servicepersonal ein.




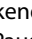

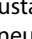
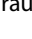
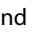
Vor der Verwendung

Bedienfeld



Nr.	Name	Beschreibung
1	LED	<p>Der Status des Druckers wird über die LEDs angezeigt. Einzelheiten finden Sie im Technical Reference Guide (Technisches Referenzhandbuch) der CW-C4000 Series.</p> <ul style="list-style-type: none"> <input type="checkbox"/> LED (Betrieb) Leuchtet, solange der Drucker eingeschaltet ist. Blinkt beim Drucken oder Laden von Tinte. <input type="checkbox"/> LED-Status Leuchtet oder blinkt, während ein Fehler oder ein Problem auftritt. <input type="checkbox"/> LED (Pause) Leuchtet oder blinkt, während der Drucker angehalten ist.
2	Taste (Betrieb)	Schaltet den Drucker ein oder aus.
3	Taste (Start)	Zeigt den Startbildschirm an.
4	Taste (Zurück)	Kehrt zum vorherigen Bildschirm zurück.
5	Taste (Schneiden)	Mit dieser Taste wird das Papier geschnitten.
6	Tasten (Pfeile) und OK	Verwenden Sie die Tasten zur Auswahl eines Menüpunkts und drücken Sie dann die Taste OK, um das ausgewählte Menü bzw. die ausgewählte Einstellung zu aktivieren.
7	Taste (Papierzufuhr)	Drücken Sie diese Taste kurz, um eine Seite Papier zuzuführen. Halten Sie die Taste gedrückt, um das Papier kontinuierlich zuzuführen.

Vor der Verwendung

Nr.	Name	Beschreibung
8	Taste  (Abbrechen)	Bricht den Druck ab. Drücken Sie die Taste  , während der Drucker angehalten ist, und wählen Sie [Nächstes Etikettenformat] oder [Alle Etikettenformate] auf dem Bildschirm [Auswahl abbrechen], um den Druck abzubrechen.
9	Taste  (Pause)	<ul style="list-style-type: none"> <li data-bbox="687 443 1422 600">❑ Wenn die Taste während des Druckvorgangs gedrückt wird Wenn der Druckvorgang der zu druckenden Seite beendet wurde, hält der Drucker an und die LED  (Pause) leuchtet auf. Drücken Sie die Taste erneut, um den Druckvorgang fortzusetzen. Daraufhin schaltet sich die LED  (Pause) aus. <li data-bbox="687 622 1422 779">❑ Wenn die Taste gedrückt wird, während der Drucker druckbereit ist Der Drucker wechselt in den Pause-Zustand und die LED  (Pause) leuchtet auf. Drücken Sie die Taste erneut, um den Drucker wieder in den Standby-Modus zu versetzen. Daraufhin erlischt die LED  (Pause). <li data-bbox="687 790 1422 925">❑ Wenn die Taste gedrückt wird, während der Drucker aufgrund eines Fehlers angehalten ist Der Drucker beendet den Pausezustand und die LED  (Pause) erlischt.
10	Bildschirm	Auf dem Bildschirm werden der Status des Druckers, die Menüs und Fehlermeldungen angezeigt.

Grundlegender Betrieb



Dieses Kapitel beschreibt den grundlegenden Betrieb des Druckers.

Ein- oder Ausschalten

Einschalten

Halten Sie die Taste  (Betrieb) gedrückt, bis die LED  (Betrieb) aufleuchtet.

Ausschalten

Halten Sie die Taste  (Betrieb) gedrückt, bis eine Bestätigungsmeldung zum Herunterfahren angezeigt wird. Wählen Sie dann [Ja] auf dem Bestätigungsbildschirm. Die LED  (Betrieb) erlischt und der Drucker wird ausgeschaltet.

Überprüfen des Druckerstatus

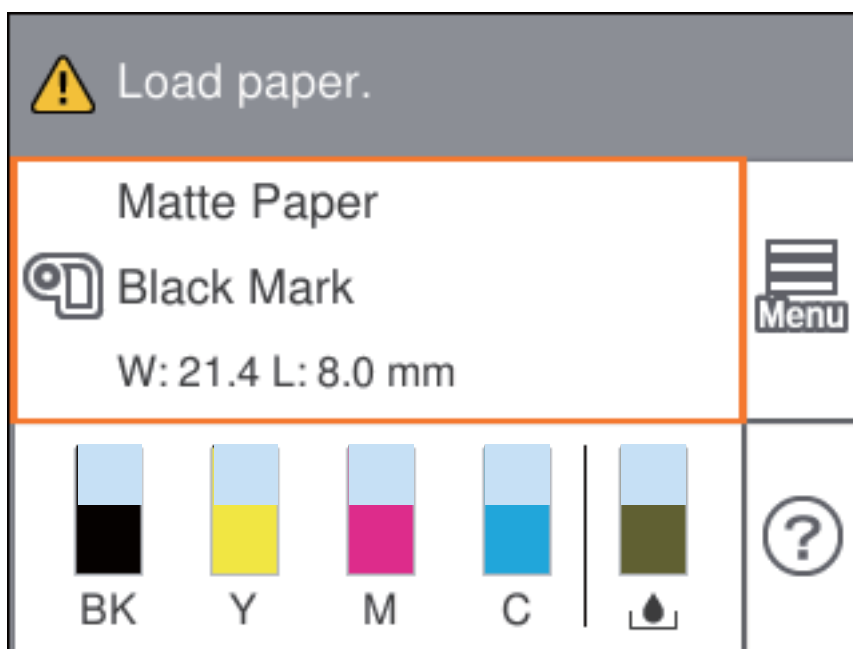
Der Status des Druckers kann anhand des Leuchtens und Blinkens der LEDs und des Druckerbildschirms geprüft werden.

Die Druckereinstellungen und der Zustand der Düsen können auch durch Drucken des Statusblatts überprüft werden.

 [„Drucken des Statusblatts“ auf Seite 30](#)

Überprüfen der Papierinformationen

Angaben zum gegenwärtig geladenen Papier; die eingestellte Papiersorte und Papierquelle wird auf dem Startbildschirm angezeigt.



Hinweis

Wählen Sie diesen Bereich, um direkt auf die Papiereinstellungen-Menüs zuzugreifen.

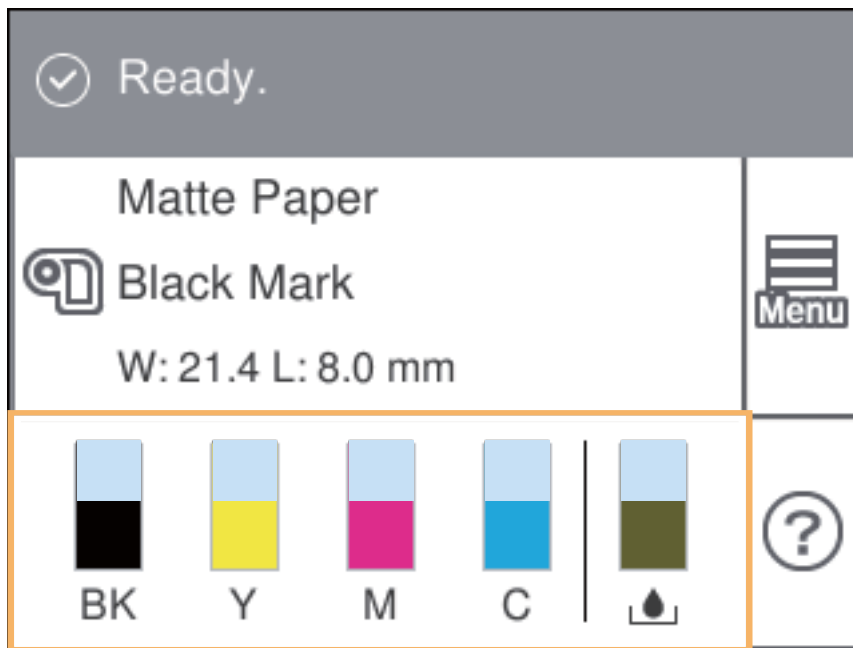
Sie können die Papiereinstellungen auch mit dem Druckertreiber vornehmen.

 [„Druckertreibereinstellungen“ auf Seite 38](#)

Wenn sich die Einstellungen zwischen dem Bedienfeld und dem Druckertreiber unterscheiden, werden die Einstellungen des Druckertreibers angewendet.

Überprüfen des Status von Verbrauchsmaterialien

Der Status der Tintenpatronen und des Tintenwartungstanks kann auf dem Bildschirm geprüft werden.



Prüfmuster drucken

Drucken Sie ein Düsenprüfmuster, um die Düsen des Druckkopfs auf Verstopfung zu prüfen.

 [„Düsentestmuster drucken“ auf Seite 62](#)

Grundlegender Betrieb

Drucken des Statusblatts

Durch Drucken des Statusblatts können Sie die Firmware-Version und die Druckereinstellungen überprüfen, z. B. den Druckmodus und die Einstellungen für die Medierkennung. Die folgenden Arten von Statusblättern können über das Bedienfeld gedruckt werden.

[Menu] - [Druckerstatus/Drucken] - [Druckerstat.Blatt]

Hinweis	Beim Drucken von Statusblättern wird empfohlen, Papier mit einer Breite von mehr als 108,0 mm (4,25 Zoll) zu verwenden. Weitere Informationen finden Sie im Technical Reference Guide (Technischen Referenzhandbuch) der CW-C4000 Series.
----------------	---

Beispiel für ein gedrucktes Statusblatt	Beispiel für ein gedrucktes Statusblatt (Netzwerkeinstellungen)
<pre> <Printer Status Sheet> Sheet Output Time YYYY.MM.DD hh:mm <Basic Information> Model XX-XXXX BK Serial Number XXXXXXXXX Main Firmware Version XXXXXXXX MAC Address XX:XX:XX:XX:XX:XX IP Address Setting Auto/Manual IP Address XXX.XXX.XXX.XXX Subnet Mask XXX.XXX.XXX.XXX Gateway Address XXX.XXX.XXX.XXX Head ID XXXXXXXXXXXXXXXXXXXXXXXXXXXXXXXX -- ^^^^ ^^^^ 03 xxxx yyyy/mm/dd hh:mm 04 xxxx yyyy/mm/dd hh:mm 05 xxxx yyyy/mm/dd hh:mm 06 xxxx yyyy/mm/dd hh:mm 07 xxxx yyyy/mm/dd hh:mm 08 xxxx yyyy/mm/dd hh:mm 09 xxxx yyyy/mm/dd hh:mm 10 xxxx yyyy/mm/dd hh:mm </pre>	<pre> HHH NetWork Status Sheet HHH <General Info> MAC Address xx:xx:xx:xx:xx:xx Firmware xxxxxxxx <Ethernet> Network Status Auto(Disconnected) <TCP/IP IPv4> Obtain IP Address Manual IP Address xxx.xxx.xxx.xxx Subnet Mask xxx.xxx.xxx.xxx Default Gateway xxx.xxx.xxx.xxx HHHHHHHHHHH 1/1 HHHHHHHHHHH </pre>

Hinweis	<ul style="list-style-type: none"> <input type="checkbox"/> Sie können auch eine Liste der bereits im Drucker registrierten Schriftarten und Barcodes oder der neu registrierten Bilder und Vorlagen drucken. <input type="checkbox"/> Wenn das WLAN-Gerät mit dem Drucker verbunden wurde, werden der Status und die Einstellungen des kabellosen Netzwerks im Abschnitt Netzwerkeinstellungen des Statusblatts gedruckt.
----------------	--

Überprüfen der Netzwerkverbindung und -einstellungen

Sie können den Status und die Einstellungen der Netzwerkverbindung überprüfen, indem Sie einen Bericht zur Überprüfung der Netzwerkverbindung drucken.

Einzelheiten finden Sie im Technical Reference Guide (Technisches Referenzhandbuch) der CW-C4000 Series.

Grundlegender Betrieb

<i>Hinweis</i>	Beim Drucken von Berichten zur Überprüfung der Netzwerkverbindung wird empfohlen, Papier mit einer Breite von mehr als 108,0 mm (4,25 Zoll) zu verwenden. Weitere Informationen finden Sie im Technical Reference Guide (Technischen Referenzhandbuch) der CW-C4000 Series.
-----------------------	---

Austauschen der Tintenpatronen

Dieser Abschnitt beschreibt das Austauschen von Tintenpatronen.



Vorsicht

Lesen Sie die Vorsichtshinweise zum Umgang mit den Tintenpatronen sorgfältig durch, bevor Sie sie einsetzen.

 „Vorsichtsmaßnahmen zu Tintenpatronen“ auf Seite 12

Überprüfen der verbleibenden Tintenmenge

Sie können die ungefähr verbleibende Tintenmenge am Bedienfeld oder an einem Computer überprüfen.

Hinweis

Sie können auch bei einem geringen Tintenvorrat im Drucker weiter drucken, bis Sie zum Austauschen der Tintenpatrone aufgefordert werden. Tauschen Sie die Tintenpatrone nach Bedarf aus.

Austauschen der Tintenpatronen

Das folgende Verfahren erläutert das Austauschen der BK-Tintenpatrone. Gehen Sie genauso vor, um die anderen Farbpatronen auszutauschen.

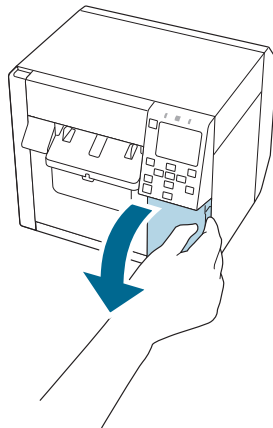


Wichtig

- Stellen Sie beim Ersetzen der schwarzen Tintenpatrone sicher, dass Sie diese durch eine Patrone des gleichen schwarzen Tintentyps ersetzen. Der Drucker funktioniert nicht, wenn Sie eine Patrone eines anderen schwarzen Tintentyps installieren.
- Schütteln Sie neue Tintenpatronen gründlich, bevor Sie sie einsetzen.

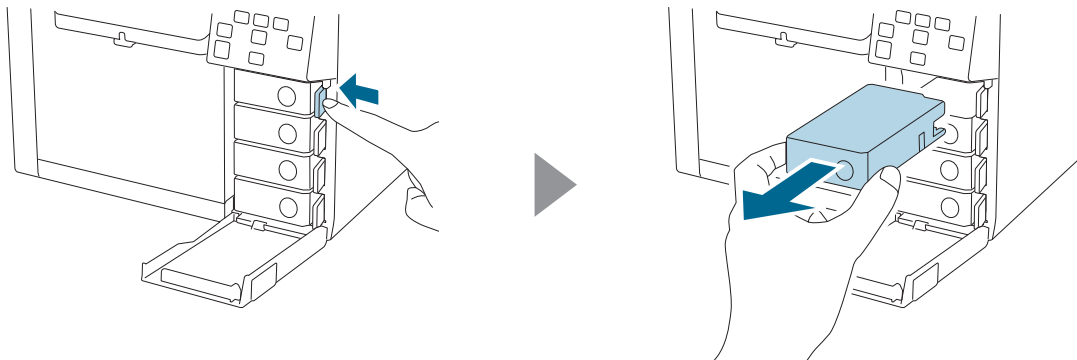
1

Öffnen Sie die Tintenpatronenabdeckung.



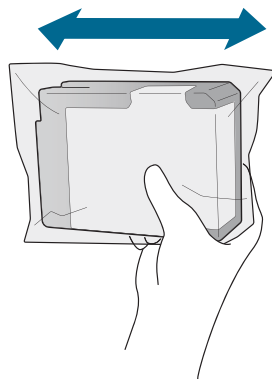
Grundlegender Betrieb

- 2** Drücken Sie den Hebel nach unten, um die verbrauchte Tintenpatrone zu entfernen.




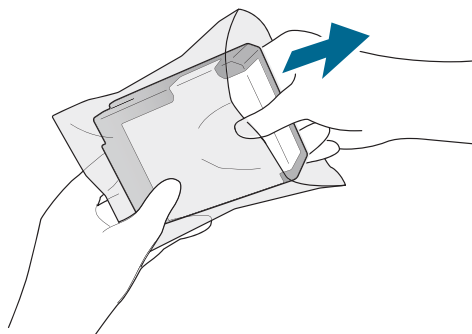
- 3** Schütteln Sie die Tintenpatrone.

Schütteln Sie die Patrone wie in der folgenden Abbildung gezeigt waagrecht. Bewegen Sie die Patrone etwa 5 cm in beide Richtungen und schütteln Sie sie etwa 15 Mal für ca. 5 Sekunden.

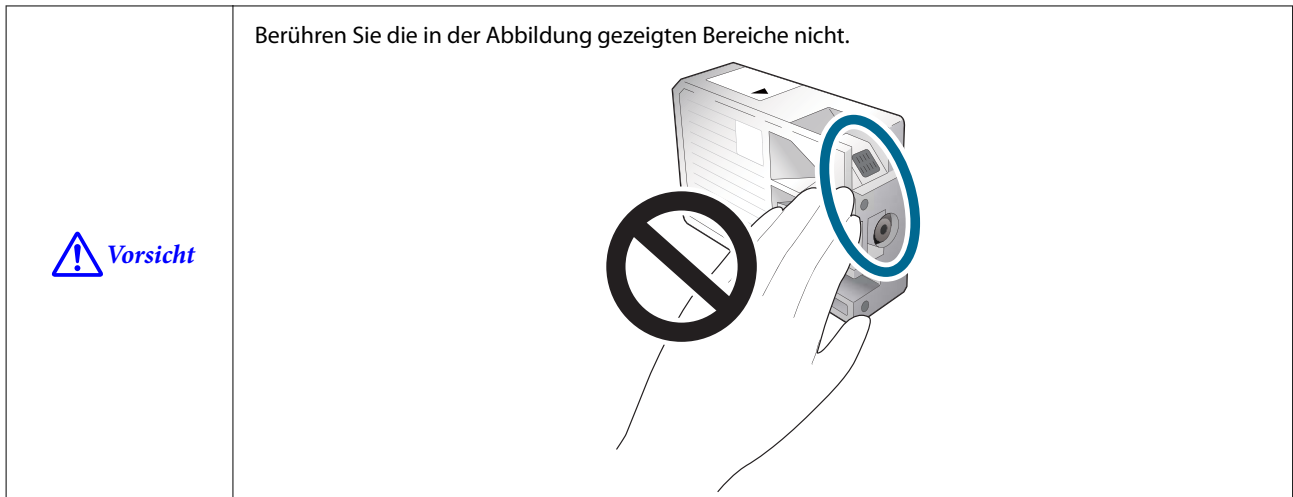


- 4** Nehmen Sie die neue Tintenpatrone aus dem Beutel.

 „Vorsichtsmaßnahmen zu Tintenpatronen“ auf Seite 12

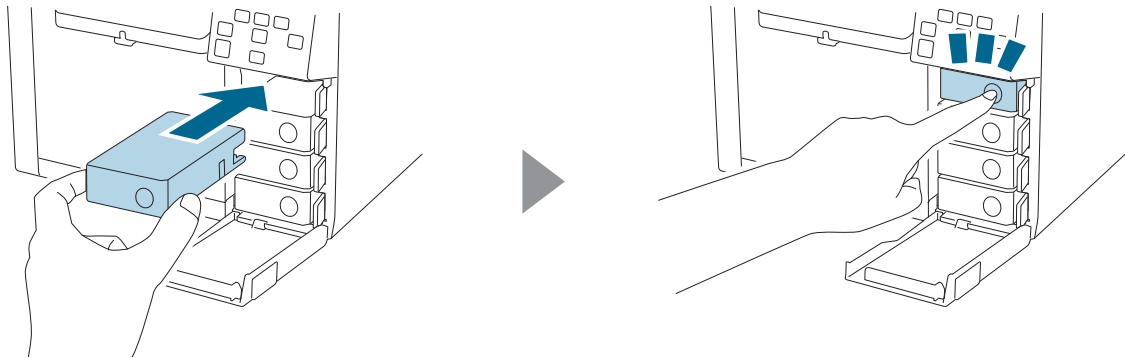


Grundlegender Betrieb

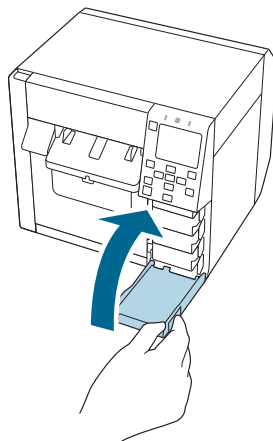


5 Setzen Sie die Tintenpatrone ein.

Drücken Sie mit Ihrer Fingerspitze auf die Markierung Push an der Tintenpatrone, bis sie einrastet.



6 Schließen Sie die Tintenpatronenabdeckung.



Austauschen des Wartungskastens

Dieser Abschnitt beschreibt das Austauschen des Tintenwartungstanks.



Vorsicht

Lesen Sie vor dem Einstellen des Wartungskastens die entsprechenden Vorsichtsmaßnahmen sorgfältig durch.

 „Vorsichtshinweise zum Wartungskasten“ auf Seite 14

Überprüfen der verbleibenden Kapazität des Wartungskastens

Sie können die ungefähr verbleibende Kapazität des Wartungskastens am Bedienfeld oder an einem Computer überprüfen.

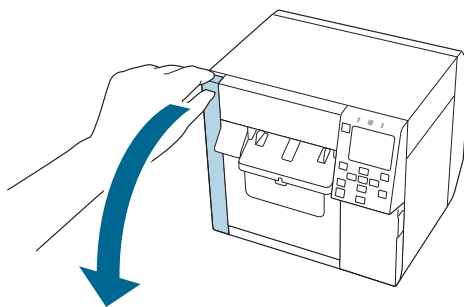
Hinweis

Sie können auch bei einer niedrigen verbleibenden Kapazität des Wartungskastens weiter drucken, bis Sie zu seinem Austausch aufgefordert werden. Ersetzen Sie den Wartungskasten nach Bedarf durch einen neuen.

Austauschen des Wartungskastens

1

Öffnen Sie die Wartungskastenabdeckung.

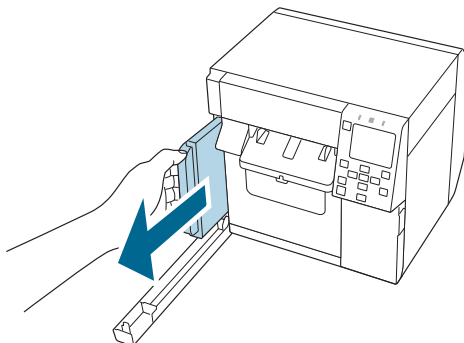


2

Nehmen Sie den Tintenwartungstank heraus.

Wenn Sie den gebrauchten Tintenwartungstank entsorgen, legen Sie ihn in einen Plastikbeutel, der mit dem neuen Tintenwartungstank geliefert wurde.

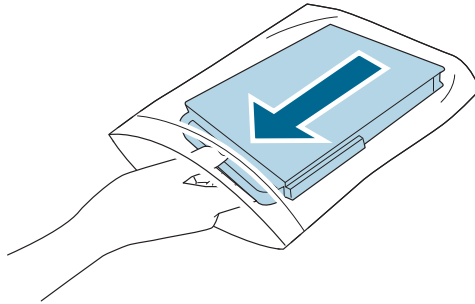
 „Entsorgung von Tintenwartungstanks“ auf Seite 87



Grundlegender Betrieb

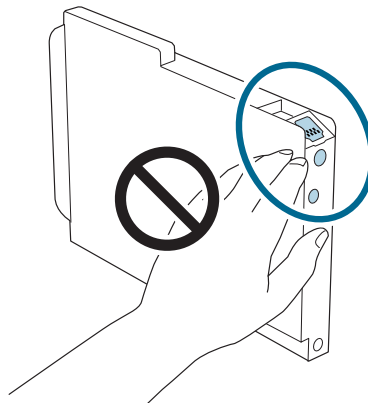
3 Nehmen Sie den neuen Wartungskasten aus dem Beutel.

 „Vorsichtshinweise zum Wartungskasten“ auf Seite 14

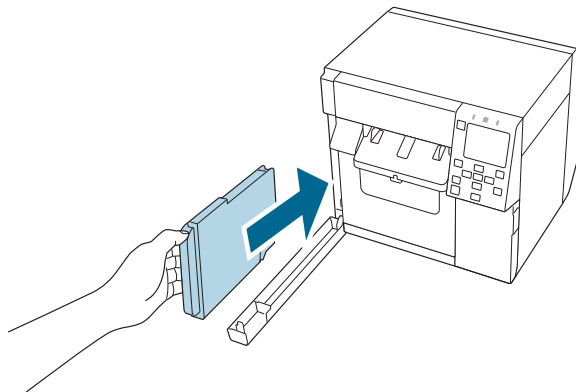


Berühren Sie die in der Abbildung gezeigten Bereiche nicht.

 **Vorsicht**

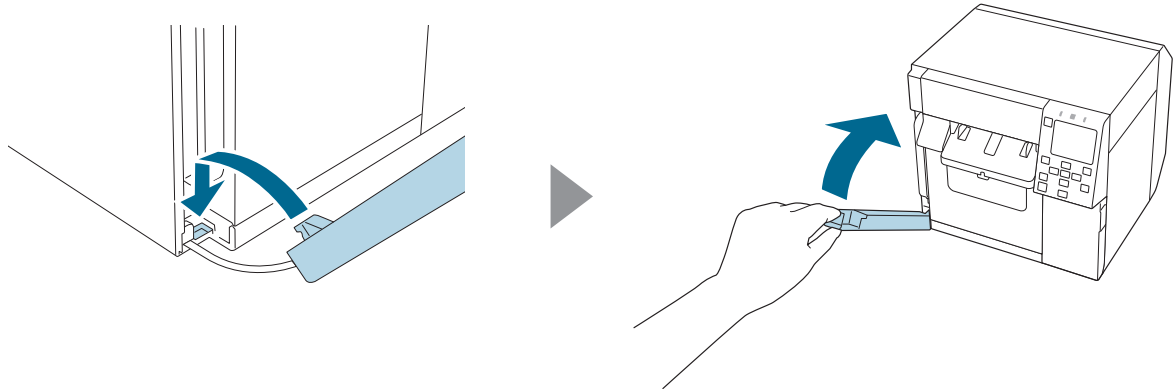


4 Setzen Sie den neuen Wartungskasten vollständig ein.



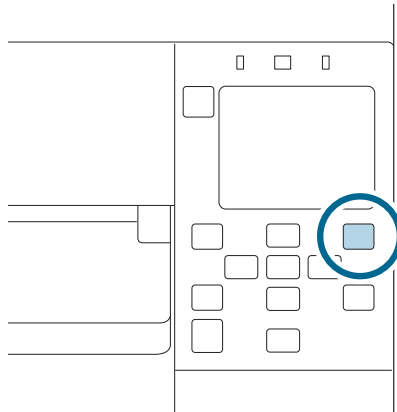
Grundlegender Betrieb

- 5** Schließen Sie die Wartungskastenabdeckung.



- 6** Drücken Sie die Taste **||** (Pause).

Überprüfen Sie auf dem Startbildschirm, ob der Drucker zum Drucken bereit ist.

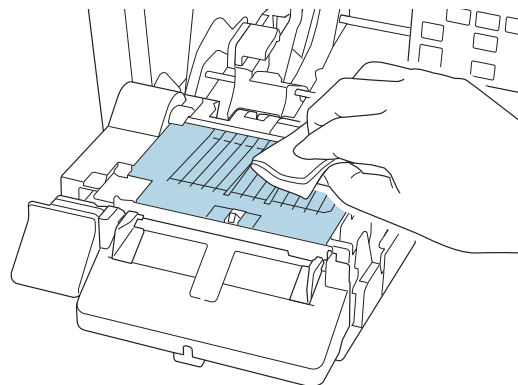


Hinweis

Wir empfehlen, die Walze während des Austauschs des Wartungskastens zu reinigen.

 [„Reinigen der Walze“ auf Seite 59](#)

Der zum Reinigen verwendete Vliesstoff und Wattestäbchen sind im Ersatzwartungskasten enthalten.



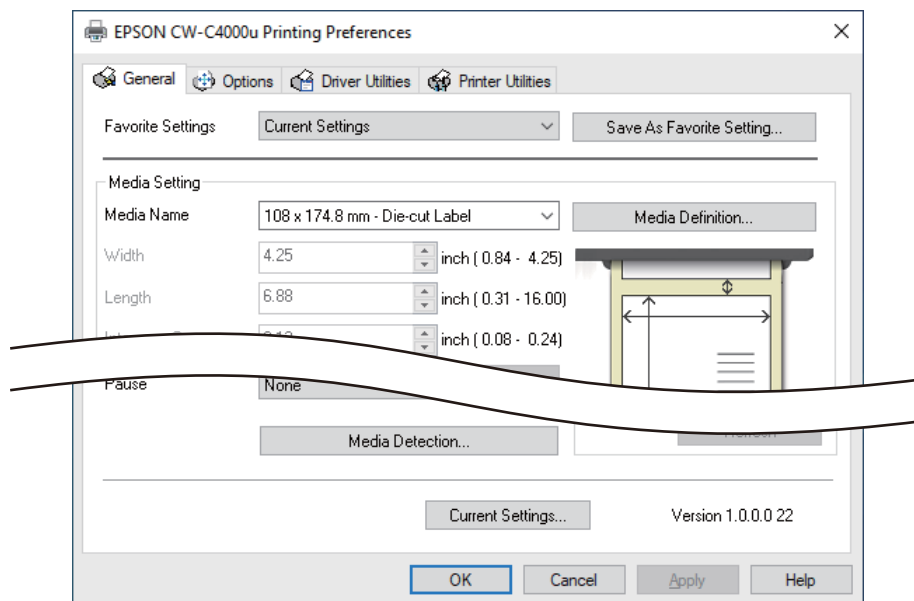
Druckertreibereinstellungen

Konfigurieren Sie hier die grundlegenden Druckoptionen wie die Größe und das Format des Mediums.

Der Druckertreiber ist mit einer Hilfefunktion ausgestattet. Klicken Sie mit der rechten Maustaste auf einen Punkt und dann auf „Hilfe“, um eine Erklärung für diesen Punkt anzuzeigen.

In unseren Videos erläutern wir ebenfalls, wie der Druckertreiber konfiguriert wird. Rufen Sie die Videos von der folgenden URL auf.

<https://support.epson.net/p_doc/968/>



Hinweis

Wenn die Einstellungen am Drucker (am Bedienfeld CW-C4000 Series PrinterSettings oder mit WebConfig einstellbar) von den Druckertreibereinstellungen abweichen, werden die Druckertreibereinstellungen zum Drucken verwendet.

Mediendefinition

Die Größe, die Sorte, das Format und andere Einstellungen von häufig verwendetem Papier können als Mediendefinition registriert werden. Die eingestellte Mediendefinition kann aus dem Pulldown-Menü Medienname ausgewählt werden. Dies ist praktisch, da die Papiereinstellungen des Treibers beim Drucken aus einer Anwendung nicht eingestellt werden müssen, wenn diese vorab als Mediendefinition registriert werden.

Wenn Sie das Papierformat und andere Einstellungen jedes Mal ohne Registrierung der Mediendefinition konfigurieren möchten, wählen Sie [Benutzerdefiniert] im Pulldown-Menü [Medienname] im Register [General]. Die verschiedenen Einstellungen auf dem Register [General] werden verfügbar, damit das Papierformat und andere Einstellungen konfiguriert werden können.

Medienname

- Mediengrößenreduzierung

Grundlegender Betrieb

- 108 x 174,8 mm - Gestanztes Etikett* (Grundeinstellung)
- Benutzerdefiniert

*: Diese Einstellung eignet sich zum Bedrucken des mit dem Produkt gelieferten Rollenpapiers.

Breite

Wenn Medienformular nicht auf Endlospapier oder Armbandpapier eingestellt ist

21,4 bis 108,0 mm

Grundeinstellung: 108,0 mm

Wenn Medienformular auf Endlospapier oder Armbandpapier eingestellt ist

25,4 bis 108,0 mm

Grundeinstellung: 108,0 mm

Länge

Kann zwischen 8 und 406,4 mm eingestellt werden

Grundeinstellung: 174,8 mm

Abstand zwischen Etiketten

Wenn Medienformular auf Gestanztes Etikett eingestellt ist

2 bis 6 mm

Grundeinstellung: 3 mm

Wenn Medienformular nicht auf Gestanztes Etikett eingestellt ist

0 bis 6 mm

Grundeinstellung: 3 mm

Medienformular

- Gestanztes Etikett (Lückenerkennung) (Grundeinstellung)
- Gestanztes Etikett (Schwarzmarkenerkennung)
- Ganzseitiges Etikett (Schwarzmarkenerkennung)

Grundlegender Betrieb

- Ganzseitiges Etikett (Keine Erkennung)
- Endlospapier (Schwarzmarkenerkennung)
- Endlospapier (Keine Erkennung)
- Armband (Schwarzmarkenerkennung)

Medienspeichervorgang

Nur aktiviert, wenn [Ganzseitiges Etikett (Keine Erkennung)] oder [Endlospapier (Keine Erkennung)] als [Medienformular] gewählt ist.

- Unteren Rand eliminieren
- Unteren und oberen Rand eliminieren
- Kein Speichervorgang (Grundeinstellung)

Medienbeschichtungstyp

- Normalpapier
- Mattes Papier (Grundeinstellung)
- Synthetisch
- Texturiertes Papier
- Armbandpapier
- Glänzendes Papier
- Glänzende Folie
- Hochglänzendes Papier

Hinweis	Die unterstützten Papiersorten hängen davon ab, welche Art von schwarzer Tinte, glänzende Schwarztinte oder matte Schwarztinte, installiert ist. Siehe „ Papierspezifikationen “ auf Seite 83
----------------	---

Qualität

Wenn für Medienbeschichtungstyp die Option Normalpapier oder Armbandpapier ausgewählt ist

- Max. Geschwindigkeit
- Speed (Grundeinstellung)
- Normal

Grundlegender Betrieb

- Qualität

Wenn für Medienbeschichtungstyp die Option Mattes Papier, Synthetisch oder Texturiertes Papier ausgewählt ist

- Max. Geschwindigkeit
- Speed
- Normal (Grundeinstellung)
- Qualität

Wenn für Medienbeschichtungstyp die Option Glänzendes Papier, Glänzende Folie oder Hochglänzendes Papier

- Normal
- Qualität (Grundeinstellung)
- Max. Qualität

Hinweis	<ul style="list-style-type: none"><input type="checkbox"/> Wenn [Von EPSON Bevorzugte Farbe] als [Farbkorrektur] ausgewählt ist, sind andere als die oben beschriebenen Druckqualitätseinstellungen verfügbar.<input type="checkbox"/> Wenn Sie den [Medienbeschichtungstyp] ändern, wird für [Qualität] automatisch die für ausgewählte Papiersorte geeignete Grundeinstellung gewählt.
----------------	---

Farbkorrektur

- Epson lebendige Farbe (Grundeinstellung)
- Von EPSON Bevorzugte Farbe
- ICM
- Keine

Punktfarbeinstellungen

Keine Punktfarbe (Grundeinstellung)

Einstellungen für Papierhandhabung nach Druck

- Schneiden (nach Druck des letzten Etiketts)
- Schneiden (beim angegebenen Etikett)
- Schneiden (nach letzter Seite der Sortierseite)

Grundlegender Betrieb

- Nicht schneiden (bei Abziehposition stoppen)
- Nicht schneiden (bei Schnittposition stoppen) (Grundeinstellung)
- Nicht schneiden (bei Druckendposition stoppen)

Benachrichtigung

- Keine (Grundeinstellung)
- Signalton bei Schnitt
- Signalton bei Auftragsende
- Letzte Seite bei Ende der Sortierung

Hinweis	Ungeachtet der oben beschriebenen Druckertreibereinstellung ertönt der Summer nicht, wenn die Summereinstellung des Druckers deaktiviert ist.
----------------	---

Pause

- Keine (Grundeinstellung)
- Pause bei Schnitt
- Pause bei Auftragsende
- Letzte Seite bei Ende der Sortierung

Medienerkennung...

Die Grundeinstellung von [Medienquelle] und [Medienerkennung] ändert sich abhängig von den Einstellungen des Druckers.

Medienquelle

- Intern (Rolle)
- Rückseitiger Einzug (Gefaltet)
- Rückseitiger Einzug (Rolle)

Medienerkennung

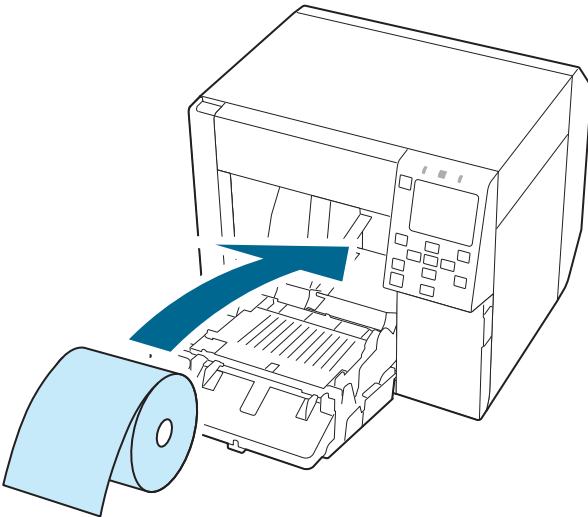
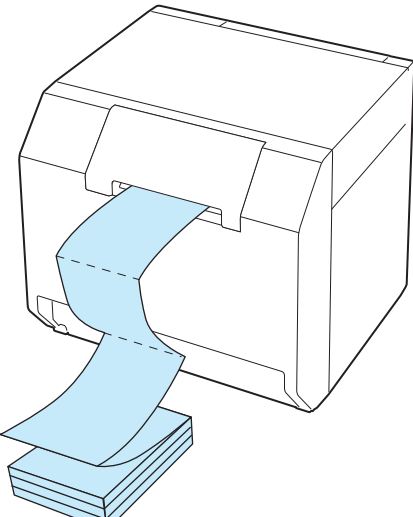
- Lückenerkennung
- Schwarzmarkenerkennung
- Keine Erkennung

Einlegen und Austauschen von Papier

In diesem Abschnitt werden das Einlegen und Austauschen von Papier erläutert. Die Verfahrensweise hängt davon ab, ob Papier von innerhalb oder außerhalb des Druckers zugeführt wird. Videos, die die Verfahrensweise zeigen, sind ebenfalls verfügbar.

Klicken Sie zum Anzeigen der Videos auf die folgende URL.

<https://support.epson.net/p_doc/968/>

Zufuhr von innen (Intern)	Zufuhr von außen (Rückseitiger Einzug)
<p>Das Papier wird vom Druckerinneren zugeführt. Legen Sie Rollenpapier in den Drucker ein.</p> 	<p>Das Papier wird von außerhalb des Druckers zugeführt. Legen Sie gefaltetes Papier hinter dem Drucker ab.</p> 

<p>! Wichtig</p>	<ul style="list-style-type: none"> ❑ Bereiten Sie einen externen Papiereinzug und einen Papierwickler vor, um dem Drucker Rollenpapier von außen zuzuführen. Holen Sie für weitere Einzelheiten den Rat von qualifiziertem Servicepersonal ein. ❑ Wenn Papier mit Papier einer anderen Form, Art oder Sorte ausgetauscht wird, müssen die Papiereinstellungen vor dem Einlegen des Papiers entweder über das Bedienfeld oder über den Druckertreiber geändert werden. <ul style="list-style-type: none"> 👉 „Überprüfen der Papierinformationen“ auf Seite 28 👉 „Druckertreibereinstellungen“ auf Seite 38
--------------------------------	--

Einlegen von Rollenpapier

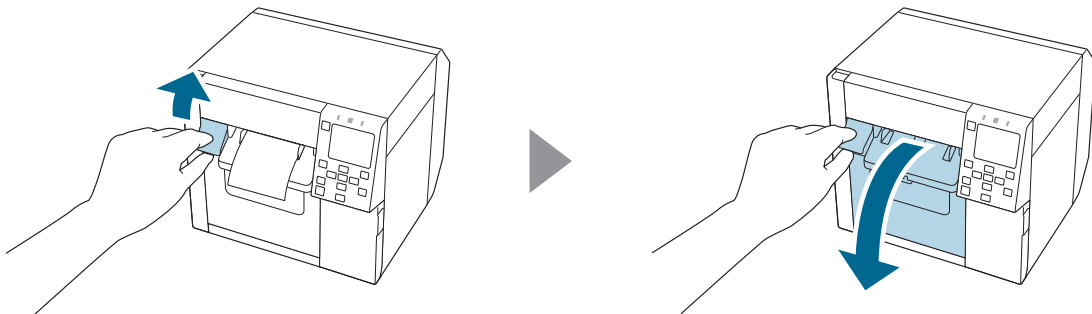


Vorsicht

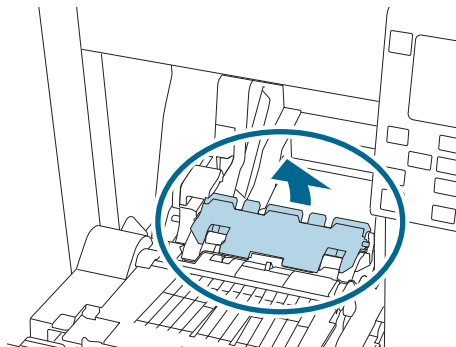
Warten Sie nach dem Einschalten des Druckers, bis der Startbildschirm angezeigt wird und öffnen Sie dann die vordere Abdeckung. Wenn Sie die Abdeckung öffnen, bevor der Startbildschirm angezeigt wird, kann der Drucker das Papier möglicherweise nicht ordnungsgemäß laden.

1 Schalten Sie den Drucker ein.

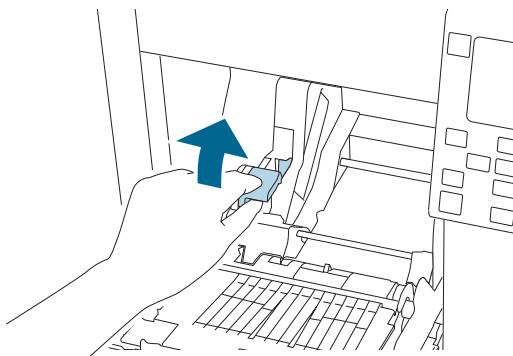
2 Öffnen Sie die vordere Abdeckung.



3 Entfernen Sie die Papiereinzugsführung, falls sie angebracht wurde.

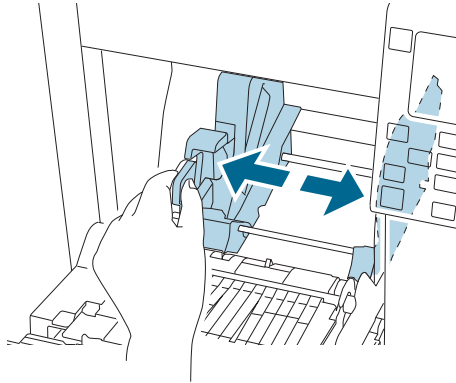


4 Heben Sie den Sperrhebel der Rollenpapierführungen an.

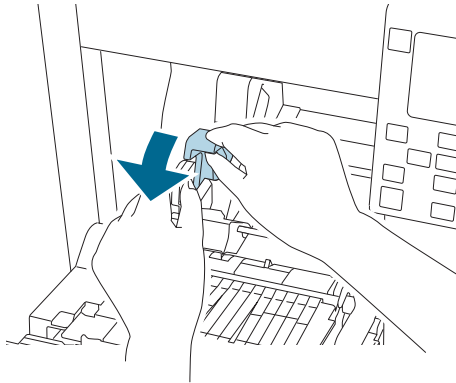


Grundlegender Betrieb

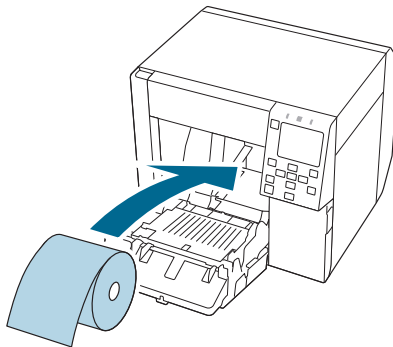
- 5** Schieben Sie die Rollenpapierführungen so weit wie möglich nach außen.



- 6** Senken Sie den Sperrhebel der Rollenpapierführungen ab.

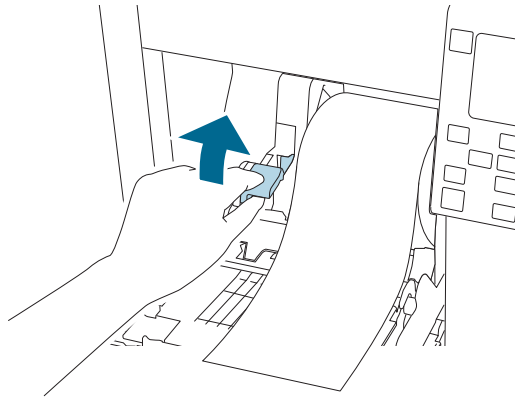


- 7** Legen Sie Papier mit der bedruckbaren Seite nach oben ein.

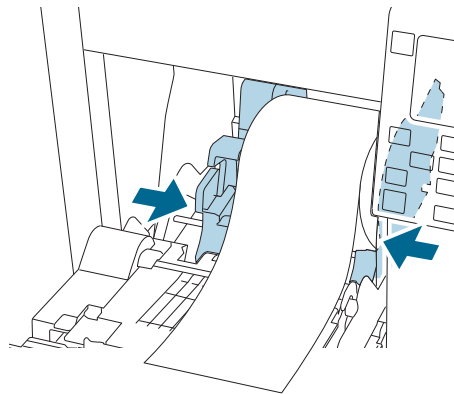


Grundlegender Betrieb

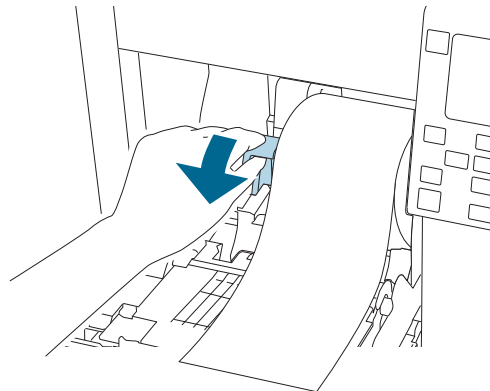
- 8** Heben Sie den Sperrhebel der Rollenpapierführungen an.



- 9** Schieben Sie die Rollenpapierführungen gegen das Papier.



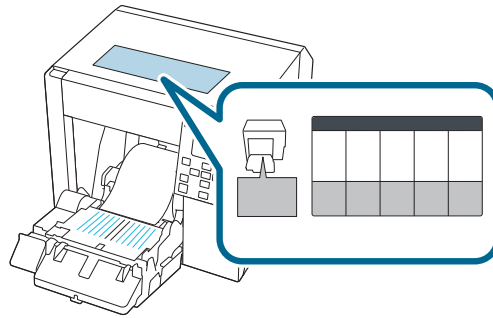
- 10** Senken Sie den Sperrhebel der Rollenpapierführungen ab.



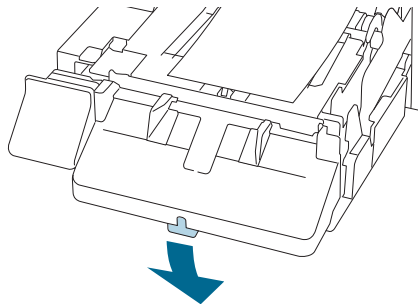
- 11** Öffnen und/oder schließen Sie die Walzenlamellen entsprechend der Papierbreite.

 [„Einstellen der Lamellen“ auf Seite 54](#)

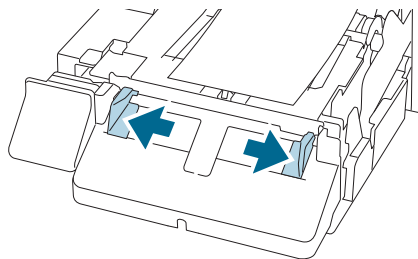
Grundlegender Betrieb



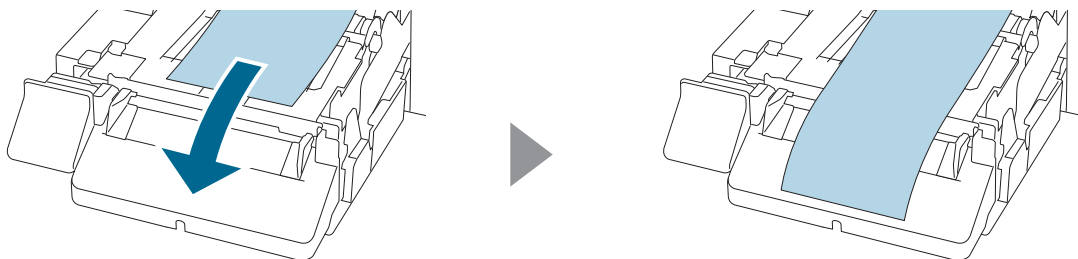
- 12** Senken Sie den Sperrhebel der Papierauswurfführungen ab.



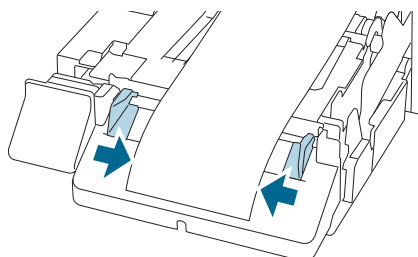
- 13** Schieben Sie die Papierauswurfführungen nach außen.



- 14** Ziehen Sie das Papier heraus wie abgebildet.

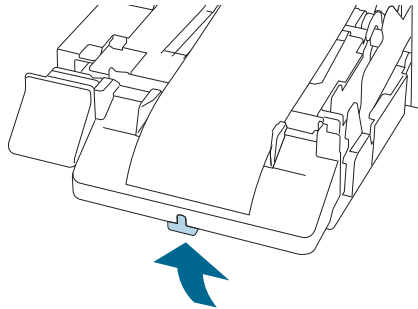


- 15** Halten Sie das Papier mit der Hand nach unten und schieben Sie die Papierausgabeführungen gegen das Papier.

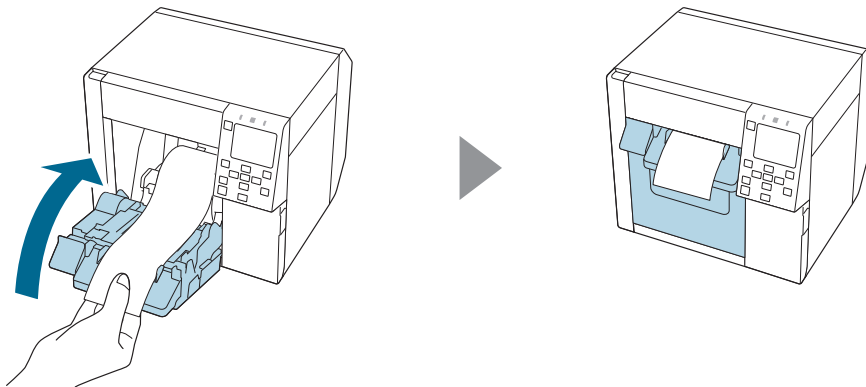


Grundlegender Betrieb

- 16** Heben Sie den Sperrhebel der Papierauswurfführungen an, bis er einrastet.

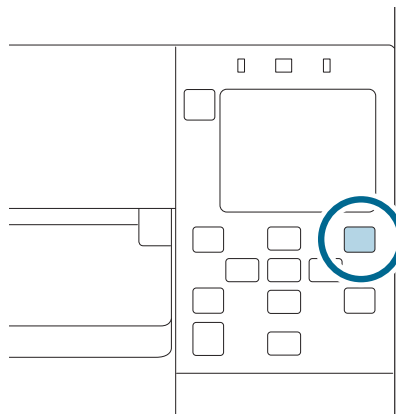


- 17** Ziehen Sie die Vorderkante des Rollenpapiers heraus und schließen Sie dann die vordere Abdeckung.



- 18** Drücken Sie die Taste **||** (Pause).

Überprüfen Sie auf dem Startbildschirm, ob der Drucker zum Drucken bereit ist.



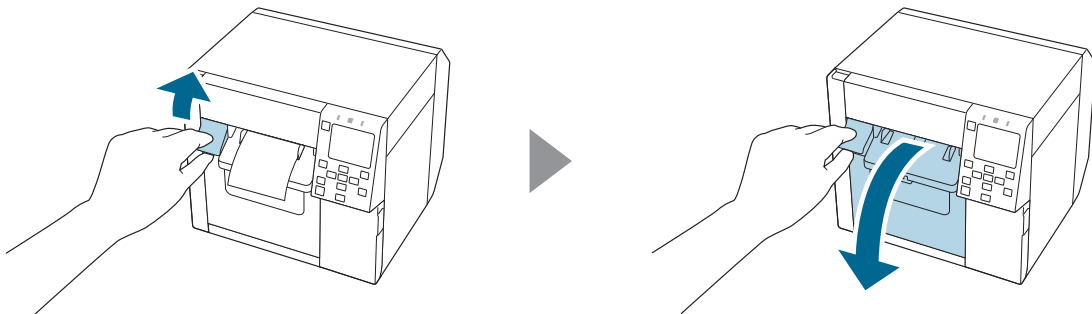
Laden von gefaltetem Papier

**Vorsicht**

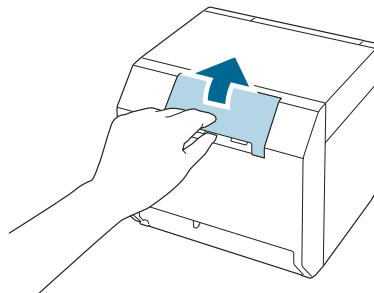
Warten Sie nach dem Einschalten des Druckers, bis der Startbildschirm angezeigt wird und öffnen Sie dann die vordere Abdeckung. Wenn Sie die Abdeckung öffnen, bevor der Startbildschirm angezeigt wird, kann der Drucker das Papier möglicherweise nicht ordnungsgemäß laden.

1 Schalten Sie den Drucker ein.

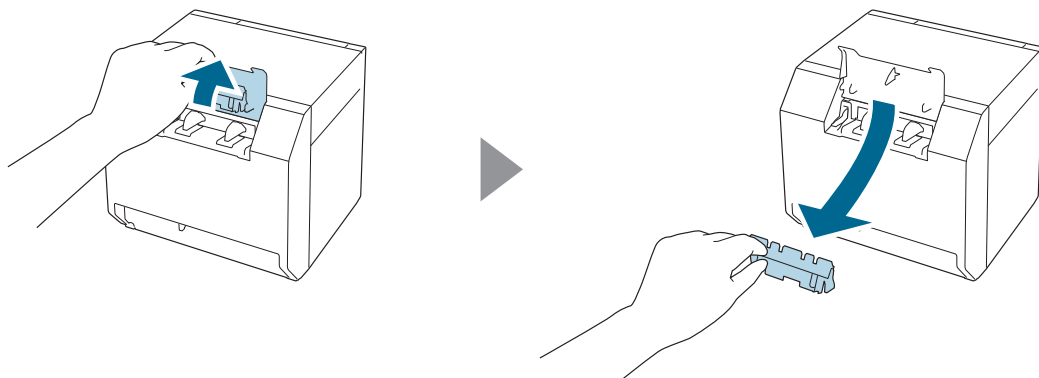
2 Öffnen Sie die vordere Abdeckung.



3 Öffnen Sie die hintere Abdeckung.

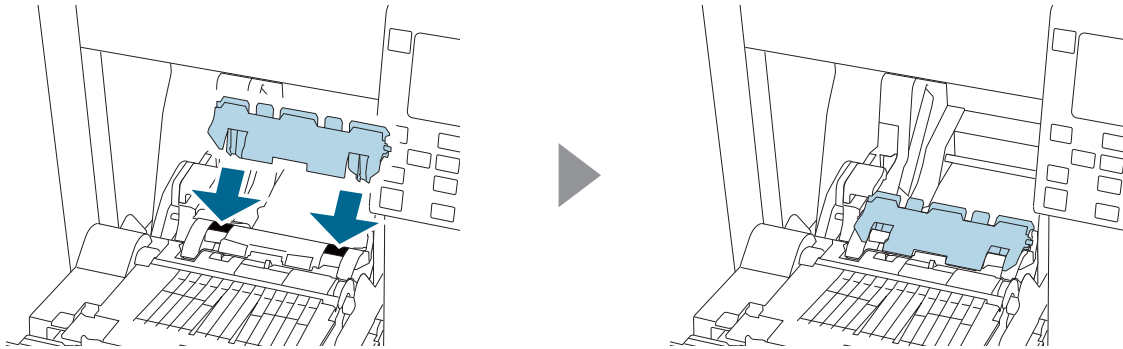


4 Entfernen Sie die Papiereinzugsführung und schließen Sie dann die hintere Abdeckung.



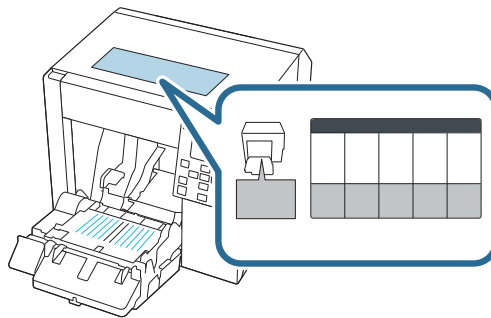
Grundlegender Betrieb

- 5** Bringen Sie die Papiereinzugsführung an.

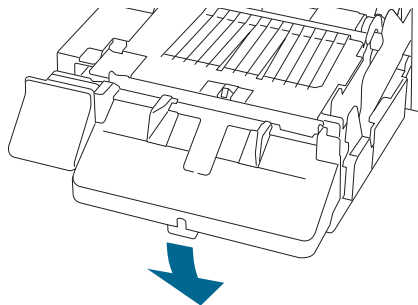


- 6** Öffnen und/oder schließen Sie die Walzenlamellen entsprechend der Papierbreite.

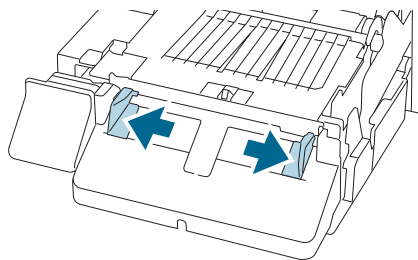
 „Einstellen der Lamellen“ auf Seite 54



- 7** Senken Sie den Sperrhebel der Papierauswurfführungen ab.

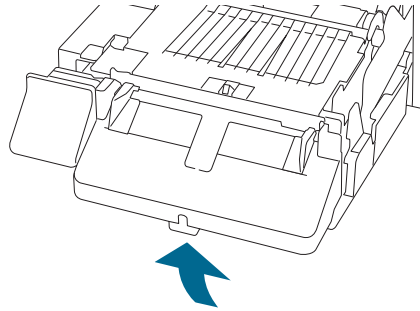


- 8** Schieben Sie die Papierauswurfführungen so weit wie möglich nach außen.

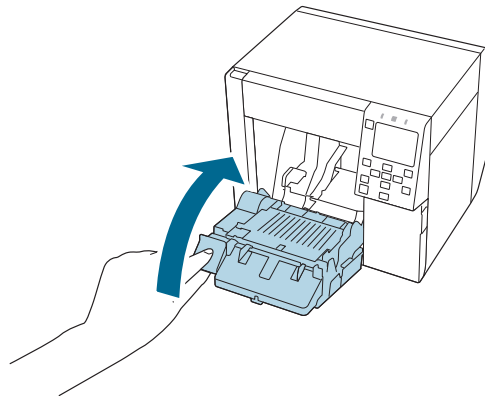


Grundlegender Betrieb

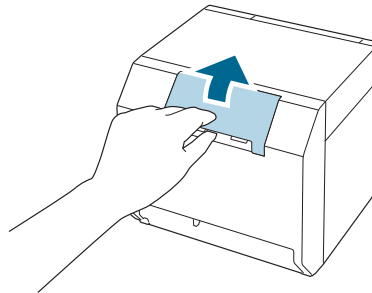
- 9** Heben Sie den Sperrhebel der Papierauswurföffnungen an, bis er einrastet.



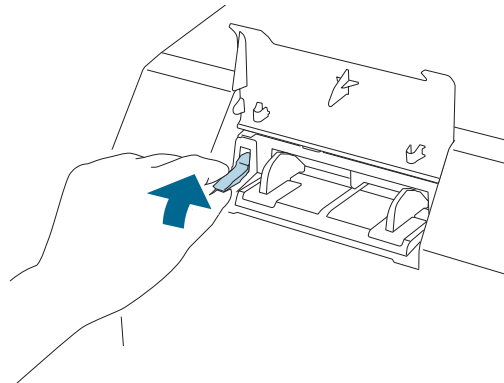
- 10** Schließen Sie die vordere Abdeckung.



- 11** Öffnen Sie die hintere Abdeckung.



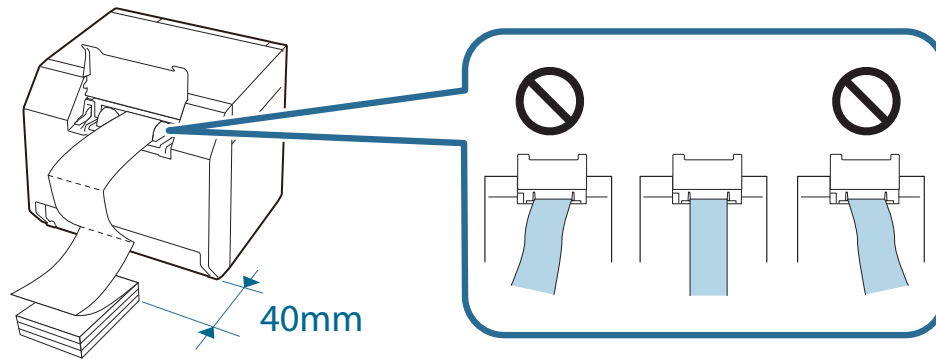
- 12** Heben Sie den Sperrhebel der Endlospapierführungen an.



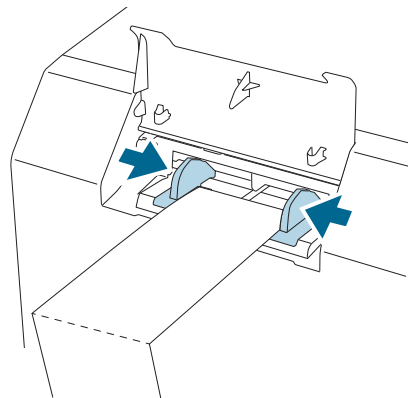
Grundlegender Betrieb

13 Legen Sie Endlospapier hinter dem Drucker ab.

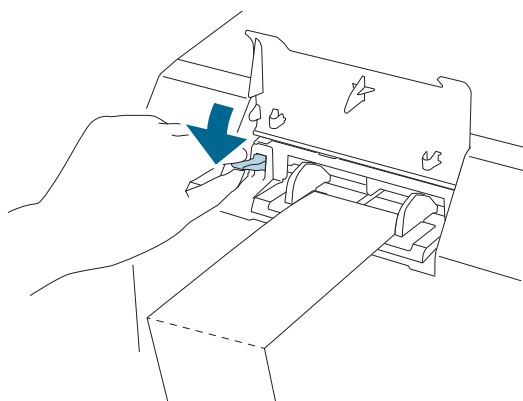
- ❑ Das Endlospapier muss mindestens 40 mm Abstand vom Drucker aufweisen.
- ❑ Stellen Sie zudem sicher, dass das Papier vertikal zum Papiereinzug ausgerichtet ist.



14 Schieben Sie die Endlospapierführungen gegen das Papier.



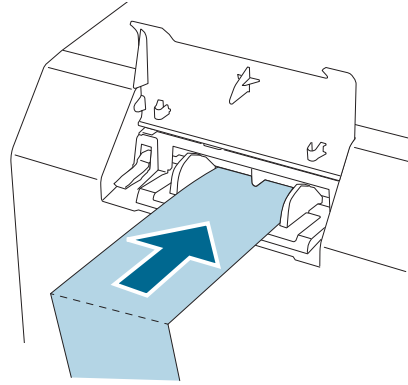
15 Senken Sie den Sperrhebel der Endlospapierführungen ab.



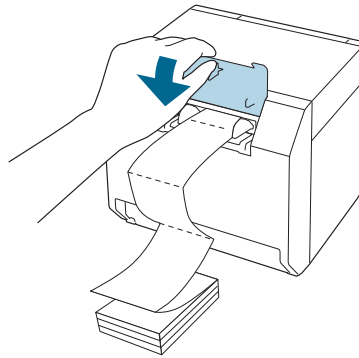
16 Führen Sie die Vorderkante des Papiers so ein, dass die bedruckbare Seite oben liegt.

Wenn Sie das Papier ungefähr 100 mm weit einführen, wird es automatisch weiter in den Drucker eingezogen.

Grundlegender Betrieb

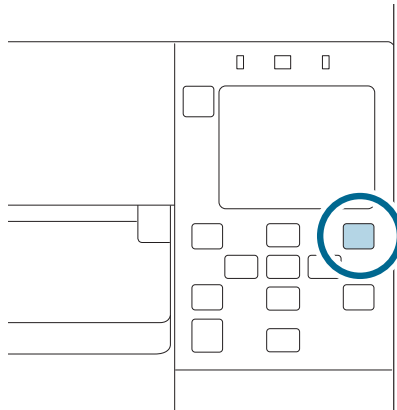


17 Schließen Sie die hintere Abdeckung.



18 Drücken Sie die Taste **||** (Pause).

Überprüfen Sie auf dem Startbildschirm, ob der Drucker zum Drucken bereit ist.

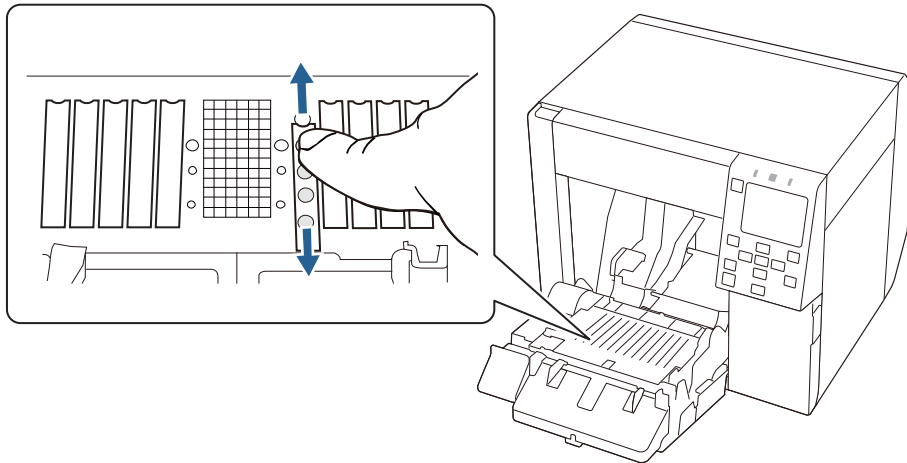


Grundlegender Betrieb

Einstellen der Lamellen


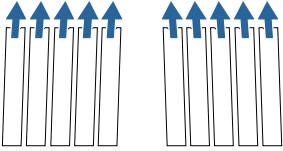
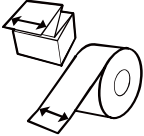
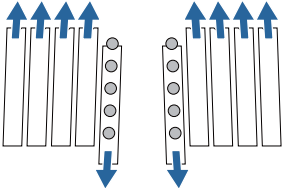
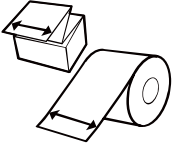
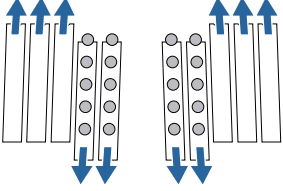
Innen an der vorderen Abdeckung befinden sich Lamellen zum Anpassen der Papieransaugung während des Druckens.

Die Lamellen müssen entsprechend der Breite des verwendeten Papiers richtig geöffnet/geschlossen werden. Bewegen Sie sie zum Öffnen/Schließen mit einem Finger. Die Papierbreite kann auch am Schild oben an der Haupteinheit überprüft werden.

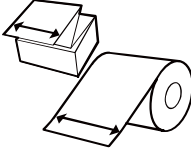
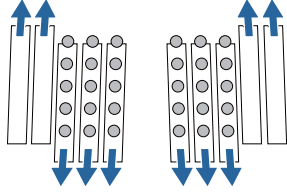
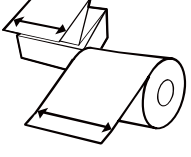
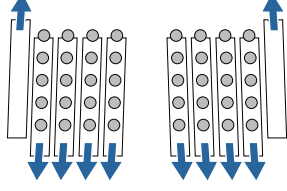
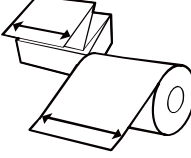
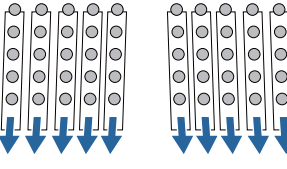


Vorsicht

Wenn die Lamellen nicht richtig geöffnet/geschlossen werden, kann sich Papier stauen oder Tintenspuren aufweisen.

Papierbreite / Trägerpapierbreite	Lamellenzustand
25,4 bis 43,8 mm 	Alle Lamellen schließen. 
43,9 bis 58,4 mm 	Die innersten Lamellen öffnen. 
58,5 bis 73,0 mm 	Die inneren vier Lamellen öffnen. 

Grundlegender Betrieb

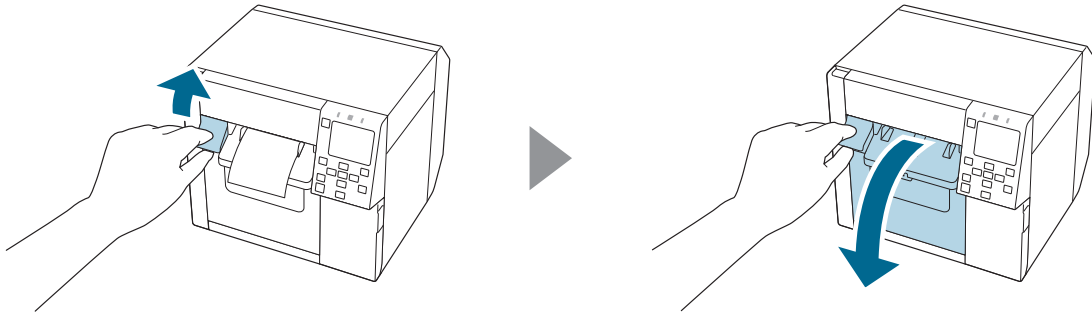
Papierbreite / Trägerpapierbreite	Lamellenzustand
<p>73,1 bis 87,6 mm</p> 	<p>Die inneren sechs Lamellen öffnen.</p> 
<p>87,7 bis 102,2 mm</p> 	<p>Die inneren acht Lamellen öffnen.</p> 
<p>102,3 mm oder mehr</p> 	<p>Alle Lamellen öffnen.</p> 

Grundlegender Betrieb

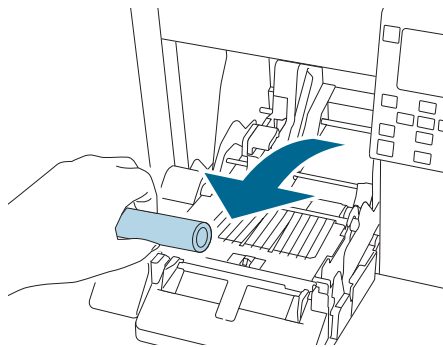
Entfernen von Papier

1 Vergewissern Sie sich, dass der Drucker eingeschaltet ist.

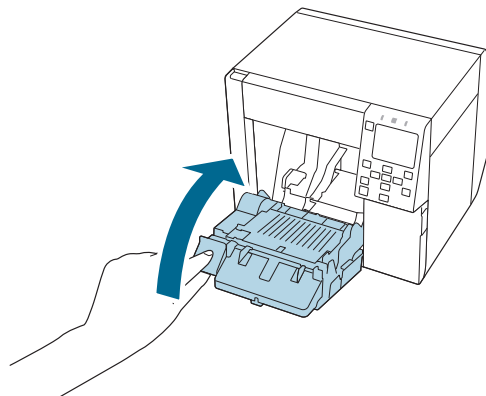
2 Öffnen Sie die vordere Abdeckung.



3 Entfernen Sie Rollenpapier oder einen Papierkern aus dem Drucker.

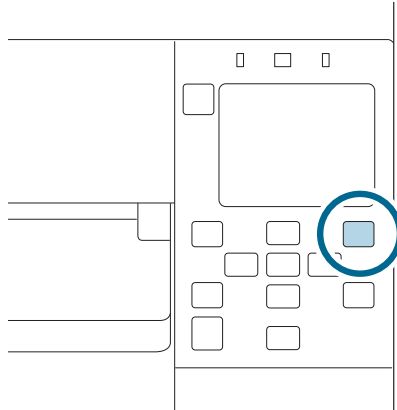


4 Schließen Sie die vordere Abdeckung.



Grundlegender Betrieb

5 Drücken Sie die Taste **||** (Pause).



Das Papiers ist damit entfernt.

Anleitungen zum Laden von Papier finden Sie unter [„Einlegen von Rollenpapier“ auf Seite 44](#) oder [„Laden von gefaltetem Papier“ auf Seite 49](#).

Wartung

Dieses Kapitel beschreibt die Durchführung von Druckerwartungsarbeiten.

Reinigen der Außenflächen


- 1 Schalten Sie den Drucker aus und ziehen Sie dann das Netzkabel von der Steckdose ab.
- 2 Entfernen Sie jeglichen Schmutz mit einem trockenen Tuch oder leicht befeuchteten Tuch.
Vorsichtsmaßnahmen beim Reinigen sind im Technical Reference Guide (Technisches Referenzhandbuch) beschrieben.

Wartung

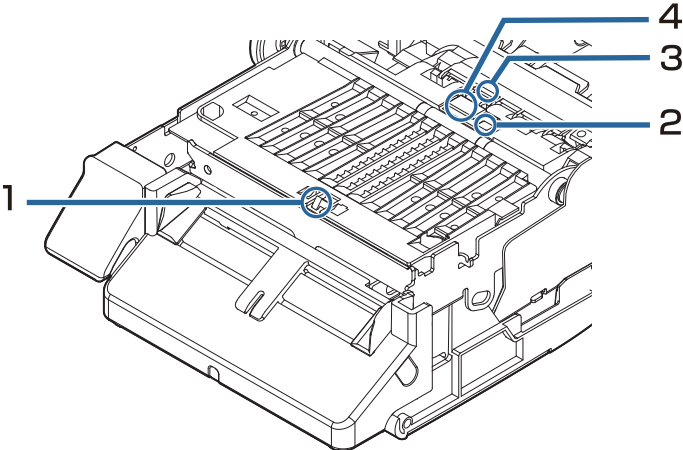
Reinigen der Walze

Wenn Tinte an der Walze haftet, könnten Hände oder Papier verschmutzen. Wenn des Weiteren die Löcher in der Walze von Schmutz blockiert werden, kann es im Inneren der Walze zu Verunreinigungen durch Tinte kommen.

Reinigen Sie die Walze mit Vliesstoff oder Wattestäbchen wie nachfolgend beschrieben.

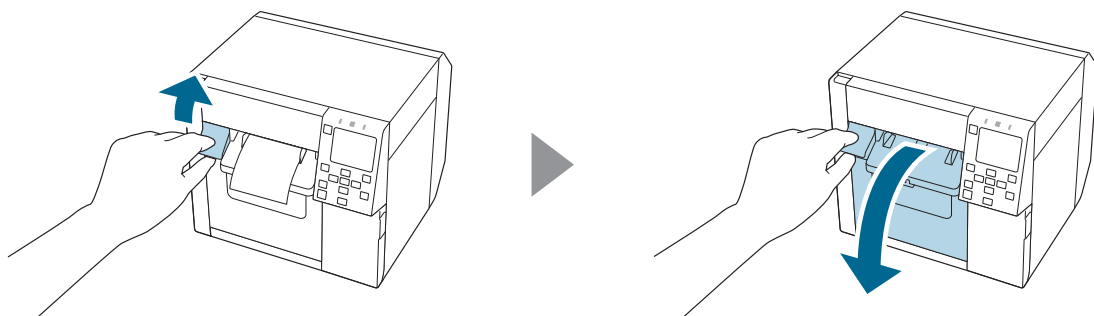
 **Vorsicht**

- Verwenden Sie kein Wasser oder Alkohol.
- Achten Sie darauf, nicht die Position der Lamellen an der Walze zu verändern. Wenn die Lamellen falsch geöffnet oder geschlossen werden, kann Papierstau verursacht oder Papier mit Tinte verschmutzt werden.
- Achten Sie darauf, die vier Sensoren nicht zu verformen oder zu beschädigen.



1 Schalten Sie den Drucker aus und ziehen Sie dann das Netzkabel von der Steckdose ab.

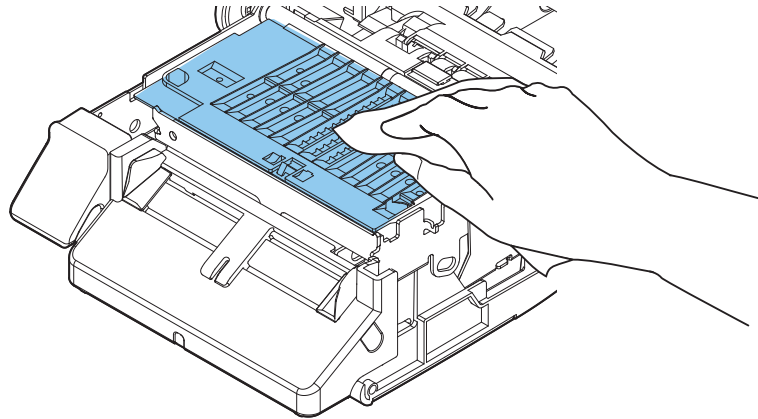
2 Öffnen Sie die vordere Abdeckung.



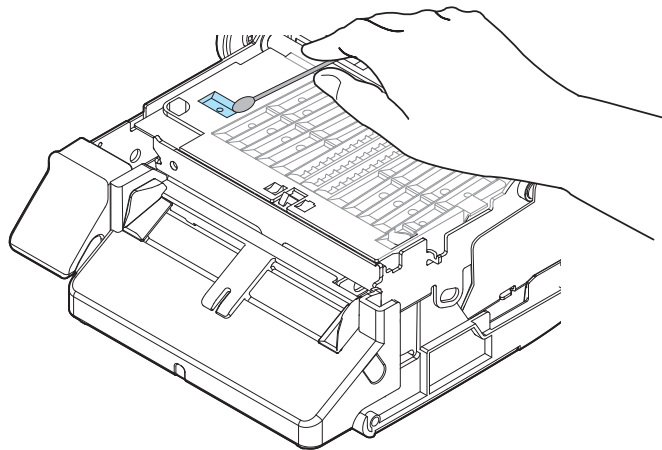
3 Entfernen Sie das Rollenpapier oder gefaltete Papier.

Wartung

- 4** Reinigen Sie die Walze mit Vliesstoff.



- 5** Reinigen Sie die Löcher und deren Umgebung mit Wattestäbchen. Wenn die Löcher blockiert sind, müssen Verschmutzungen unbedingt entfernt werden, um die Löcher freizulegen.



- 6** Schließen Sie die vordere Abdeckung.

Wartung

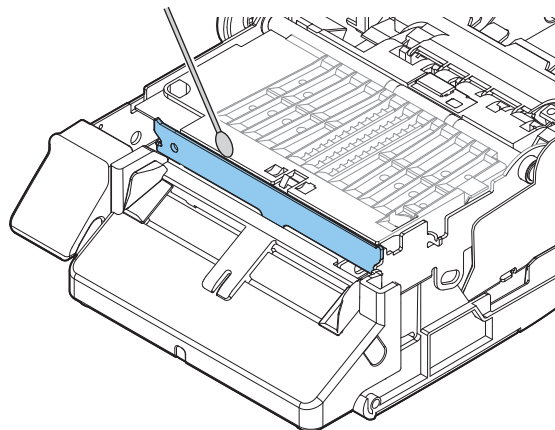
Reinigen der automatischen Schneidevorrichtung

Die feste Klinge der automatischen Schneidevorrichtung kann eventuell aufgrund anhaftender Papierrückstände keinen sauberen Schnitt mehr ausführen.

Führen Sie eine Reinigung anhand der unten stehenden Schritte aus.

- 1** Schalten Sie den Drucker aus und ziehen Sie dann das Netzkabel von der Steckdose ab.
- 2** Öffnen Sie die vordere Abdeckung und entfernen Sie das Papier.
- 3** Entfernen Sie am feststehenden Messer der automatischen Schneidevorrichtung haftende Klebstoffrückstände an der Seite der vorderen Abdeckung.

Entfernen Sie diese mit einem mit Alkohol befeuchteten Wattestäbchen oder Ähnlichem.



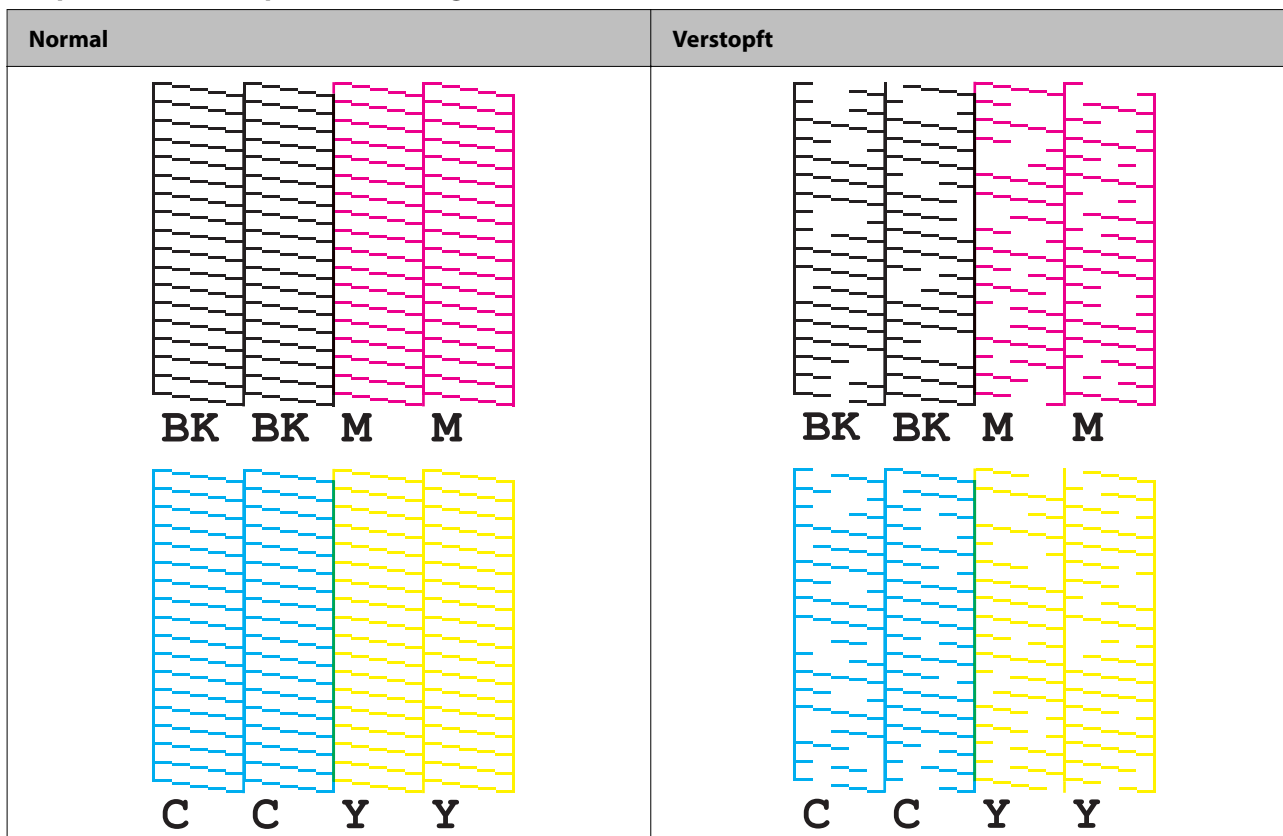
Vorsicht

- Berühren Sie das feststehende Messer der automatischen Schneidevorrichtung nicht direkt mit der Hand. Dies kann zu Verletzungen der Finger führen.
- Verwenden Sie weder Benzin noch Verdünner, Trichlorethylen oder Ketonlösungsmittel. Anderenfalls können die Kunststoff- und Gummiteile beschädigt werden oder zerbrechen bzw. zerreißen.
- Sprühen Sie keinen Alkohol direkt auf das Messer der Schneidevorrichtung und verwenden Sie kein Wattestäbchen oder Tuch, von dem Alkohol tropft. Wenn Alkohol in das Innere des Druckers gelangt, kann er einen Kurzschluss der elektronischen Bauteile verursachen oder die Bauteile beschädigen.
- Achten Sie darauf, dass der Alkohol nicht an anderen Stellen als dem Reinigungsbereich haftet.

Reinigen des Druckkopfs

Wenn Düsen verstopft sind, können verblasste Farben, Streifen oder unbeabsichtigte Farben auf dem Ausdruck erscheinen. Wenn solche Druckqualitätsprobleme auftreten, drucken Sie ein Düsentestmuster und prüfen Sie, ob Düsen verstopft sind.

Beispiel für ein Düsentestmuster mit glänzender Schwarztoner



Wenn das Düsentestmuster auf verstopfte Düsen verweist, führen Sie eine Druckkopfreinigung durch.

Düsentestmuster drucken

Verstopfte Düsen verursachen einen unscharfen oder streifigen Druck oder einen Druck in nicht gewünschten Farben. Wenn Sie Probleme mit der Druckqualität haben, drucken Sie ein Prüfmuster, um zu sehen, ob die Düsen verstopft sind.



Wichtig

Legen Sie beim Drucken eines Prüfmusters ein Blatt Papier ein, das mindestens 21,5 mm (0,85 Zoll) breit und 38,6 mm (1,52 Zoll) lang ist.

Für den Druck des Prüfmusters erforderliches restliches Papier

Endlosnormalpapier, ganzseitiges Etikett

- Wenn die Papierbreite zwischen 21,4 mm (0,84 Zoll) und 39,0 mm (1,54 Zoll) liegt 273,5 mm (10,77 Zoll) sind erforderlich

Wartung

- Wenn die Papierbreite 39,1 mm (1,54 Zoll) oder mehr beträgt 197,4 mm (7,77 Zoll) sind erforderlich

Hinweis	Das Drucken des Prüfmusters bei aktivierter Schwarzmarkenerkennung kann die Menge des benötigten Restpapiers erhöhen. Es wird empfohlen, die Schwarzmarkenerkennung zu deaktivieren, auch wenn das Muster auf Papier mit schwarzen Markierungen gedruckt wird.
----------------	--

Gestanztes Etikett (inklusive Rollenpapier)

Beim Drucken des Musters auf der mitgelieferten Papierrolle wird das Prüfmuster mit zwei Etiketten gedruckt.

Das mitgelieferte Rollenpapier hat folgende Größen.

Die Papierbreite beträgt 108,0 mm (4,25 Zoll), die Papierlänge 174,8 mm (6,88 Zoll) und der Abstand zwischen den Etiketten 3,0 mm (0,12 Zoll)

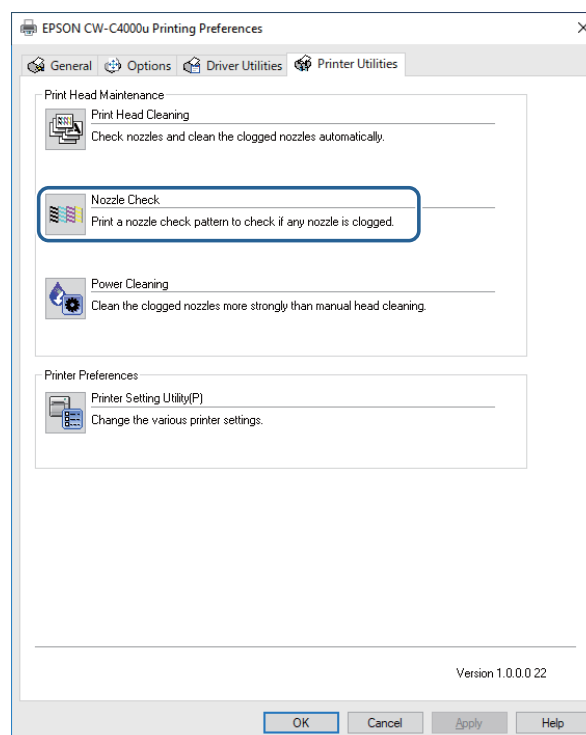
Hinweis	Beim Drucken von Prüfmustern auf gestanzten Etiketten hängt die Menge des erforderlichen Restpapiers von der Papierbreite, der Papierlänge und dem Abstand zwischen den Etiketten ab. Da einige Kombinationen eine maximale Papierlänge von 531 mm (20,9 Zoll) erfordern, wird empfohlen, Endlospapier, ganzseitige Etiketten oder das mitgelieferte Rollenpapier zu verwenden.
----------------	---

Verwendung des Bedienfelds

[Menu] - [Wartung] - [Druckkopf-Düsentest]

Verwendung des Druckertreibers

Klicken Sie auf [Düsentest] im Register [Druckerdienstprogramme].



Verwendung von WebConfig

Wählen Sie [Prüfmuster drucken] im Fenster [Wartung] und klicken Sie dann auf [Start].

Wartung

Hinweis	Informationen über WebConfig finden Sie im Technical Reference Guide (Technischen Referenzhandbuch) der CW-C4000 Series.
----------------	--

Druckkopfreinigung

Führen Sie eine Druckkopfreinigung durch, falls die Düsen verstopft sind. Führen Sie eine [Powerreinigung] nur aus, wenn die Düsenverstopfung nicht durch eine [Druckkopfreinigung] beseitigt wurde. Um eine Druckkopfreinigung durchzuführen, wählen Sie das Menü wie unten beschrieben.

<p>! Wichtig</p>	<ul style="list-style-type: none"> <input type="checkbox"/> Schalten Sie während der Druckkopfreinigung nicht das Gerät aus und öffnen Sie nicht die Abdeckungen. Dies könnte eine Druckfunktionsstörung verursachen. <input type="checkbox"/> Führen Sie die Druckkopfreinigung nur aus, wenn dies erforderlich ist. Bei der Druckkopfreinigung wird Tinte aus den Düsen abgegeben und damit verbraucht. <input type="checkbox"/> Wenn der Tintenstand zu niedrig ist, ist eine Druckkopfreinigung eventuell nicht möglich. Ersetzen Sie die Tintenpatrone und versuchen Sie es dann erneut. <ul style="list-style-type: none"> „Austauschen der Tintenpatronen“ auf Seite 32 <input type="checkbox"/> Die [Powerreinigung] verbraucht mehr Tinte als die [Druckkopfreinigung].
--------------------------------	--

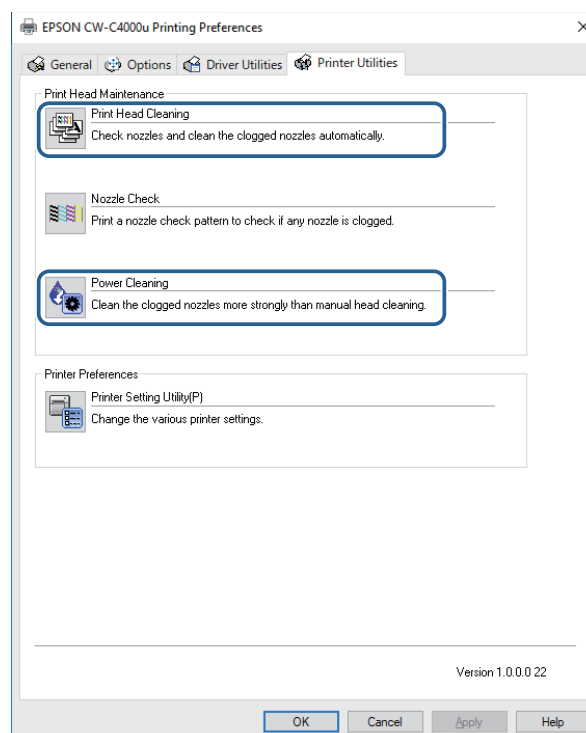
Verwendung des Bedienfelds

[Menu] - [Wartung] - [Druckkopfreinigung]

[Menu] - [Wartung] - [Powerreinigung]

Verwendung des Druckertreibers

Klicken Sie auf [Druckkopfreinigung] oder [Powerreinigung] im Fenster [Druckerdienstprogramme].



Wartung

Verwendung von WebConfig



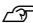
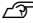



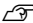
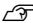
Wählen Sie [Druckkopfreinigung] im Fenster [Wartung] aus. Anschließend wählen Sie den Reinigungstyp unter [Auto] oder [Powerreinigung], und klicken Sie dann auf [Start].

<i>Hinweis</i>	Informationen über WebConfig finden Sie im Technical Reference Guide (Technischen Referenzhandbuch) der CW-C4000 Series.
-----------------------	--

Fehlersuche

Dieses Kapitel beschreibt die Behebung von Problemen. Einzelheiten zur Fehlerbehebung, die hier nicht beschrieben werden, finden Sie im Technical Reference Guide (Technisches Referenzhandbuch) der CW-C4000 Series.

Am Bedienfeld wird eine Meldung angezeigt

Meldung	Lösung und Referenz
Informationen Papiereinzugsfehler. Papier entfernen.	Verwenden Sie Papier, das den Einstellungen für [Medienquelle] und [Medienform] entspricht. Oder ändern Sie die Einstellungen für [Medienquelle] und [Medienform] entsprechend dem geladenen Papier.  „Druckertreibereinstellungen“ auf Seite 38
Informationen Das von der Medienerkennungseinstellung angegebene Papier kann nicht erkannt werden. Laden Sie der Einstellung entsprechendes Papier oder ändern Sie die Einstellung.	Verwenden Sie Papier, das den Einstellungen für die [Medienerkennung] entspricht. Oder ändern Sie die Einstellungen für [Medienerkennung] entsprechend dem geladenen Papier.  „Druckertreibereinstellungen“ auf Seite 38
(Auf dem Startbildschirm) Papier einlegen.	Legen Sie Papier ein.  „Einlegen und Austauschen von Papier“ auf Seite 43
Informationen Registrierte Papiergröße kann von der Druckeinstellung abweichen.	Legen Sie Papier ein, das für die Größe des Druckbereichs geeignet ist. Oder ändern Sie den Druckbereich, um ihn an die Mediengröße anzupassen.  „Einlegen und Austauschen von Papier“ auf Seite 43
Informationen Rollenpapier ist nicht eingelegt.	Legen Sie Rollenpapier ein.  „Einlegen und Austauschen von Papier“ auf Seite 43
Informationen Endlospapier ist nicht eingelegt.	Legen Sie Endlospapier ein.  „Einlegen und Austauschen von Papier“ auf Seite 43
Informationen Papierstau.	Entfernen Sie das gestaute Papier und legen Sie dann Papier ein.  „Rollenpapier ist gestaut“ auf Seite 74  „Gefaltetes Papier ist gestaut“ auf Seite 76
Informationen Das Papier ist nicht richtig eingelegt. Legen Sie das Papier erneut ein.	Entfernen Sie das Papier und legen Sie es erneut ein.  „Entfernen von Papier“ auf Seite 56  „Einlegen und Austauschen von Papier“ auf Seite 43

Fehlersuche

Meldung	Lösung und Referenz
<p>Informationen</p> <p>Kalibrierung fehlgeschlagen.</p> <p>Drücken Sie die Taste OK. Legen Sie dann das Papier erneut ein oder ersetzen Sie es.</p>	<p>Stellen Sie sicher, dass das in den Drucker eingelegte Papier der Papiererkennungsmethode (Abstand oder Schwarzmarke) entspricht, und setzen Sie das Papier zurück.</p> <p> „Einlegen und Austauschen von Papier“ auf Seite 43</p> <p>Wenn Abstand zwischen Etiketten 6 mm überschreitet, ist kein Kalibrieren möglich.</p> <p> „Unterstütztes Papier“ auf Seite 16</p> <p>Wenn der Fehler weiterhin auftritt, ist das Papier nicht für den Detektor geeignet. Ersetzen Sie das Papier.</p>
<p>Informationen</p> <p>N. verfügb.</p>	<p>Dieser Fehler tritt auf, wenn Sie die Cut-Taste an der Stelle drücken, an der das Papier bereits geschnitten ist.</p> <p>Führen Sie das Papier durch Drücken oder Drücken der Feed-Taste zu, um die Cut-Taste zu aktivieren.</p>
<p>Wartungsfehler</p> <p>Die Tintenpatrone ist nicht richtig installiert.</p>	<p>Setzen Sie eine Tintenpatrone mit ausreichender Tintenmenge ein.</p> <p> „Austauschen der Tintenpatronen“ auf Seite 32</p>
<p>(Auf dem Startbildschirm wird ein Ausrufezeichen auf den Tintenfüllständen angezeigt)</p>	<p>Halten Sie eine neue Tintenpatrone bereit, um die fast verbrauchte Tintenpatrone zu ersetzen.</p> <p>Wenn Sie die fast verbrauchte Tintenpatrone weiterhin verwenden, müssen Sie sie möglicherweise während des Druckvorgangs ersetzen.</p> <p>Wenn Sie die Patrone während des Druckvorgangs austauschen, kann es aufgrund eines unterschiedlichen Trocknungsstatus der Tinte zu einem Farbunterschied zwischen den von der alten und neuen Tintenpatrone gedruckten Farben kommen.</p> <p>Wenn dies für Sie nicht akzeptabel ist, ersetzen Sie die Tintenpatrone, bevor Sie mit dem Drucken beginnen.</p> <p> „Austauschen der Tintenpatronen“ auf Seite 32</p> <p>Die entfernte Tintenpatrone kann erneut eingesetzt und verwendet werden, bis Sie zum Austauschen aufgefordert werden.</p>
<p>Informationen</p> <p>Sie müssen folgende Tintenpatrone(n) ersetzen.</p>	<p>Setzen Sie eine Tintenpatrone mit ausreichender Tintenmenge ein.</p> <p> „Austauschen der Tintenpatronen“ auf Seite 32</p>
<p>Wartungsfehler</p> <p>Tintenpatrone nicht erkannt.</p> <p>Wähler Sie "Weiter", um den Fehler zu löschen.</p>	<p>Setzen Sie die Tintenpatrone wieder ein.</p> <p>Tauschen Sie die Tintenpatrone durch eine neue Patrone aus, wenn dieser Fehler wiederholt auftritt.</p> <p> „Austauschen der Tintenpatronen“ auf Seite 32</p>
<p>Informationen</p> <p>Sie haben keine Epson-Originaltintenpatronen installiert.</p>	<p>Für die beste Leistung des Druckers wird empfohlen, Original-Epson-Tintenpatronen zu verwenden.</p> <p>Die Verwendung von anderen als Original-Epson-Tintenpatronen kann sich negativ auf den Drucker und die Druckqualität auswirken und verhindern, dass der Drucker seine maximale Leistung erbringt.</p> <p>Epson kann keine Garantie für die Qualität und Zuverlässigkeit von anderen als Original-Epson-Produkten geben.</p> <p>Reparaturen bei Schäden oder Störungen an diesem Produkt durch die Verwendung von Nicht-Original-Epson-Produkten sind nicht kostenlos, auch wenn die Garantiezeit noch gültig ist.</p>

Fehlersuche

Meldung	Lösung und Referenz
<p>Informationen</p> <p>Diese Tintenpatronen sind nicht anwendbar.</p>	<p>Da die eingesetzten Tintenpatronen nicht für diesen Drucker geeignet sind, kann ein Fehler wie ein Patronenerkennungsfehler auftreten.</p>
<p>Wartungsfehler</p> <p>Wartungskasten nicht installiert.</p> <p>Produktnummer: SJMB4000</p>	<p>Setzen Sie einen neuen Wartungskasten ein.</p> <p> „Austauschen des Wartungskastens“ auf Seite 35</p>
<p>Wartungsfehler</p> <p>Kann Wartungskasten nicht erkennen.</p> <p>Produktnummer: SJMB4000</p>	<p>Setzen Sie den Wartungskasten erneut ein.</p> <p>Tauschen Sie den Tintenwartungstank durch einen neuen aus, wenn dieser Fehler wiederholt auftritt.</p> <p> „Austauschen des Wartungskastens“ auf Seite 35</p>
<p>(Auf dem Startbildschirm)</p> <p>Resttintenbehälter ist fast verbraucht.</p>	<p>Stellen Sie einen neuen Resttintenbehälter bereit, um den beinahe vollen Resttintenbehälter zu ersetzen.</p> <p>Wenn eine Meldung mit dem Text "Wartungsbox am Ende ihrer Einsatzzeit. Sie müssen sie auswechseln." angezeigt wird, muss der Wartungskasten ersetzt werden.</p> <p> „Austauschen des Wartungskastens“ auf Seite 35</p>
<p>Wartungsfehler</p> <p>Wartungsbox am Ende ihrer Einsatzzeit. Sie müssen sie auswechseln.</p> <p>Produktnummer: SJMB4000</p>	<p>Ersetzen Sie die Wartungsbox durch eine neue.</p> <p> „Austauschen des Wartungskastens“ auf Seite 35</p>
<p>Informationen</p> <p>Speicher voll. Dokument wurde nicht gedruckt.</p>	<p>Wenden Sie sich an Ihren Systemadministrator und löschen Sie nicht benötigte Dateien.</p>
<p>Druckerfehler</p> <p>Drucker erneut einschalten.</p> <p>Weitere Einzelheiten finden Sie in der Dokumentation.</p> <p>XXXXXX</p>	<ol style="list-style-type: none"> 1. Schalten Sie den Drucker aus. 2. Überprüfen Sie, ob in der Nähe der Papierausgabeöffnung kein Papierstau oder Fremdkörper vorhanden sind. 3. Schalten Sie den Drucker ein. <p>Wenn der Druckerfehler weiterhin auftritt, wenden Sie sich an qualifiziertes Servicepersonal. Teilen Sie dem zuständigen Mitarbeiter "XXXXXXXX" (einen 6- oder 8-stelligen alphanumerischen Code) mit.</p>
<p>Informationen</p> <p>Reinigung kann nicht gestartet werden, da Tintenstand gering ist.</p> <p>Druckerfunktionen außer Reinigung sind verfügbar.</p>	<p>Setzen Sie für die Reinigung Tintenpatronen mit einer ausreichenden Tintenmenge ein.</p> <p> „Austauschen der Tintenpatronen“ auf Seite 32</p>
<p>Informationen</p> <p>Angehalten</p> <p>Die Druckqualität könnte nachlassen, da die Düsen verstopft sind.</p>	<p>Die Druckqualität könnte nachlassen, da die Düsen verstopft sind. Wenn dies nicht akzeptabel ist, führen Sie eine Druckkopfreinigung durch.</p> <p> „Reinigen des Druckkopfs“ auf Seite 62</p>

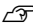

Fehlersuche

Meldung	Lösung und Referenz
<p>Fehler</p> <p>Die Verbindung zwischen Ihrem Netzwerk und dem Drucker ist instabil.</p> <p>Sie können dieses Problem möglicherweise durch Deaktivieren der Funktion IEEE802.3az (Energy Efficient Ethernet) beheben.</p> <p>Weitere Einzelheiten finden Sie in der Dokumentation.</p>	<p>Beim Anschluss an ein kabelgebundenes LAN mit einem Gerät, das IEEE802.3az (Energy Efficient Ethernet) unterstützt, könnte die Verbindung instabil werden, keine Verbindung möglich sein oder die Kommunikationsgeschwindigkeit könnte abnehmen.</p> <p>Führen Sie die folgenden Schritte aus, um die Funktion IEEE802.3az an Ihrem Computer und Drucker zu deaktivieren.</p> <ol style="list-style-type: none"> 1. Ziehen Sie die LAN-Kabel jeweils vom Computer und Drucker ab. 2. Deaktivieren Sie die Funktion IEEE802.3az, sofern sie an Ihrem Computer aktiviert ist. 3. Verbinden Sie den Computer und den Drucker direkt mit einem LAN-Kabel. 4. Wählen Sie am Drucker [Menu] - [Allgemeine Einstellungen] - [Netzwerkeinstellungen] - [Netzwerkverbindungstest], um die IP-Adresse des Druckers zu prüfen. 5. Starten Sie WebConfig am Computer. <p>Starten Sie Ihren Web-Browser und geben Sie die IP Adresse des Druckers ein.</p> <ol style="list-style-type: none"> 6. Wählen Sie das Register [Netzwerkeinstellungen] und dann [Kabelgebundenes LAN]. 7. Stellen Sie [IEEE 802.3az] auf [Aus]. 8. Klicken Sie auf [Weiter]. 9. Klicken Sie auf [Übernehmen]. 10. Ziehen Sie das LAN-Kabel vom Computer und Drucker ab. 11. Aktivieren Sie IEEE802.3az an Ihrem Computer, sofern Sie diese Funktion in Schritt 2 deaktiviert haben. 12. Schließen Sie die LAN-Kabel, die Sie in Schritt 1 abgezogen haben, am Computer und am Drucker an. <p>Falls das Problem weiter auftritt, könnte das Problem von einem anderen Gerät als dem Drucker verursacht werden.</p>

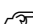

Fehlersuche

Probleme mit der Druckqualität

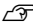
Horizontale weiße Streifen

Ursache	Lösung und Referenz
Die Düsen sind verstopft.	<p>Drucken Sie ein Düsentestmuster, um die Düsen auf Verstopfung zu prüfen.</p> <p> „Düsentestmuster drucken“ auf Seite 62</p> <p>Führen Sie eine Druckkopfreinigung durch, falls die Düsen verstopft sind.</p> <p> „Reinigen des Druckkopfs“ auf Seite 62</p>


Weißer oder schwarzer Streifen

Ursache	Lösung und Referenz
Das Papier ist nicht richtig eingelegt.	<p>Legen Sie das Papier erneut ein.</p> <p> „Einlegen und Austauschen von Papier“ auf Seite 43</p>
Das verwendete Papier und die Einstellung für den Medienbeschichtungstyp stimmen nicht überein.	<p>Überprüfen Sie das verwendete Papier und die Einstellung für den Medienbeschichtungstyp im Druckertreiber.</p> <p> „Druckertreibereinstellungen“ auf Seite 38</p>

Weißer oder schwarzer Streifen in der Nähe der Ränder


Ursache	Lösung und Referenz
Die äußeren Lamellen an der Walze, die für das Papier nicht geöffnet sein sollten, sind geöffnet.	<p>Ein Luftstrom, der von außen in den Drucker gelangt, beeinträchtigt den Druckvorgang und verursacht eventuell weiße Streifen auf dem Ausdruck.</p> <p>Stellen Sie die Lamellen an der Walze entsprechend den Anweisungen auf dem am Drucker angebrachten Schild ein.</p> <p> „Einstellen der Lamellen“ auf Seite 54</p>

Die gedruckten Farben sind inkorrekt


Ursache	Lösung und Referenz
Wenn der Drucker nach der Erstbefüllung verschoben wird, werden aufgrund von Vibrationen und Stößen eventuell nicht die angegebenen Farben ausgegeben (die Farben sind möglicherweise vermischt).	<p>Führen Sie eine Druckkopfreinigung durch und überprüfen Sie, ob die Farben nicht länger vermischt sind.</p> <p> „Reinigen des Druckkopfs“ auf Seite 62</p>

Fehlersuche




Gedruckte Zeichen sind verschwommen

Ursache	Lösung und Referenz
Die äußeren Lamellen an der Walze, die für das Papier nicht geöffnet sein sollten, sind geöffnet.	Ein Luftstrom, der von außen in den Drucker gelangt, beeinträchtigt den Druckvorgang und verursacht eventuell einen verschwommenen Ausdruck. Stellen Sie die Lamellen an der Walze entsprechend den Anweisungen auf dem am Drucker angebrachten Schild ein.  „Einstellen der Lamellen“ auf Seite 54

Die Druckposition ist verschoben


Ursache	Lösung und Referenz
Die Kantenführung ist nicht entlang der Papierkante eingestellt.	Überprüfen Sie, ob die Kantenführung richtig auf die Papierbreite eingestellt ist.  „Einlegen und Austauschen von Papier“ auf Seite 43
Das Papier wurde nicht mittig eingelegt.	Wenn das Papier beim Einlegen seitlich verschoben wird, hat dies Auswirkungen auf die Druckposition beim Beginn des Druckvorgangs. Verwenden Sie die Papierführungen, um Papier mittig einzulegen, oder um Papier vor dem Druckstart zuzuführen.
Die Hinterkante des Papiers nähert sich.	Wenn sich die Hinterkante des Papiers nähert, kann die Druckposition seitlich verschoben werden oder der Druck verschwimmen. Ersetzen Sie das Papier mit neuem.

Das Papier ist verschmiert oder die Tinte verwischt

Ursache	Lösung und Referenz
Das verwendete Papier und die Einstellung für den Medienbeschichtungstyp stimmen nicht überein.	Überprüfen Sie das verwendete Papier und die Einstellung für den Medienbeschichtungstyp im Druckertreiber.  „Druckertreibereinstellungen“ auf Seite 38
Wenn Fremdkörper am Druckkopf haften, könnte das Papier mit Tinte verschmutzt werden.	Führen Sie eine Druckkopfreinigung durch.  „Reinigen des Druckkopfs“ auf Seite 62
Die Papierbreite und die Lamellen an der Walze stimmen nicht überein.	Wenn die Papierbreite und die Lamellen an der Walze nicht übereinstimmen, kann sich das Papier anheben und dazu führen, dass das Papier und der Druckkopf aneinander reiben und das Papier somit verschmutzen. Stellen Sie die Lamellen an der Walze entsprechend den Anweisungen auf dem am Drucker angebrachten Schild ein.  „Einstellen der Lamellen“ auf Seite 54

Fehlersuche

Papier wird eingezogen und ausgegeben und ein Fehler tritt auf


Ursache	Lösung und Referenz
<p>Das verwendete Papier unterscheidet sich von den Medieneerkennungseinstellungen.</p>	<p>Überprüfen Sie das verwendete Papier und die Medieneerkennungseinstellungen des Druckers.  „Druckertreibereinstellungen“ auf Seite 38</p>

Das Drucken über einen Computer ist nicht möglich oder plötzlich nicht mehr möglich

Die Installation des Druckertreibers überprüfen

Prüfen Sie, ob die erforderliche Software und Anwendungen auf dem Computer installiert sind.

Zum Drucken mit diesem Drucker ist ein Druckertreiber erforderlich. Überprüfen Sie anhand der unten stehenden Schritte, ob der Druckertreiber installiert ist.

- 1 Rufen Sie Geräte und Drucker auf dem Computer auf.
- 2 Überprüfen Sie, ob der Druckername angezeigt wird.
Wenn dies nicht der Fall sein sollte, ist der Druckertreiber nicht installiert.
- 3 Installieren Sie den Druckertreiber.
 [„Herunterladen der aktuellsten Version“ auf Seite 4](#)


Der Drucker schaltet nicht ein

Überprüfen Sie, ob das Netzkabel ordnungsgemäß an den Drucker und die Steckdose angeschlossen ist.

 [„Anschlüsse“ auf Seite 24](#)

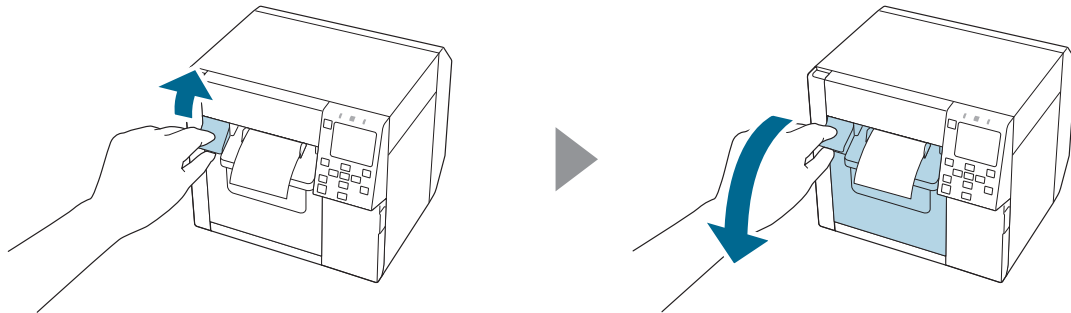
Der Druckauftrag wird auf dem PC abgebrochen, aber die Meldung „Druck...“ wird weiterhin am Drucker angezeigt

Wenn Sie den Druckvorgang in der Druckerwarteschlange am Computer abbrechen, werden die Druckdaten möglicherweise beschädigt und am Bedienfeld des Druckers wird ggf. weiterhin „Druck...“ angezeigt.

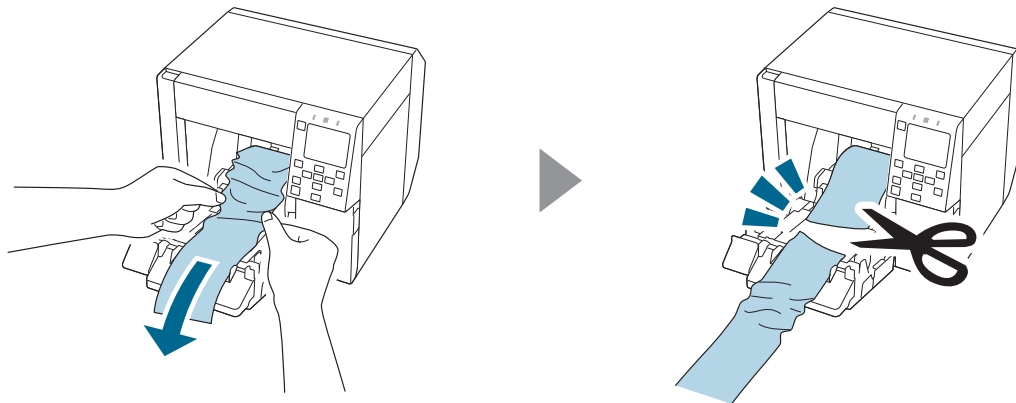
Um den Status abzuberechnen, klicken Sie auf dem Bedienfeld auf die Taste  (Abbrechen) und wählen dann [Alle Etikettenformate].

Rollenpapier ist gestaut

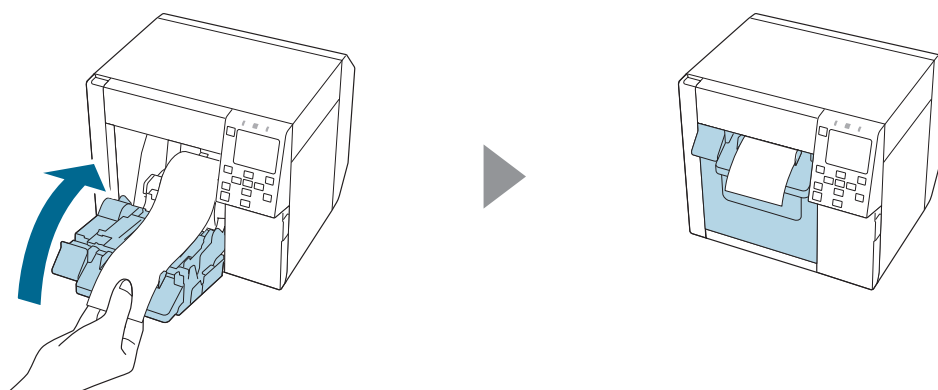
1 Öffnen Sie die vordere Abdeckung.



2 Entfernen Sie das gestaute Papier.



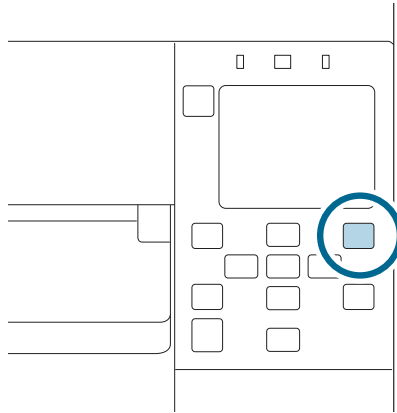
3 Ziehen Sie die Vorderkante des Rollenpapiers heraus und schließen Sie dann die vordere Abdeckung.



Fehlersuche

4 Drücken Sie die Taste **||** (Pause).

Überprüfen Sie auf dem Startbildschirm, ob der Drucker zum Drucken bereit ist.



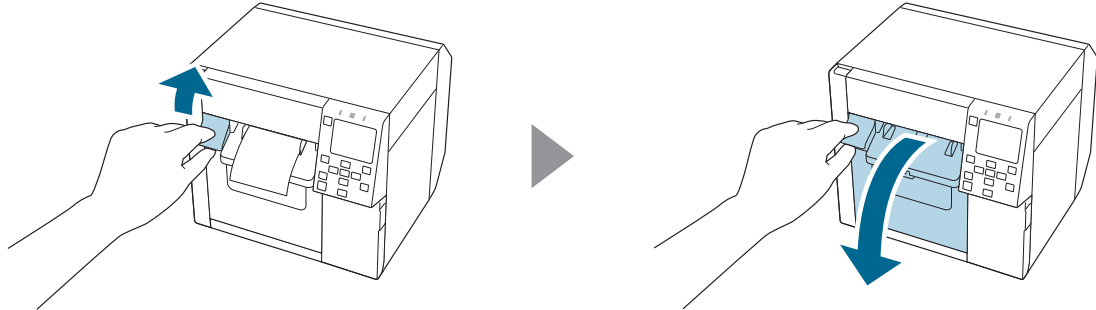
Hinweis

Vergewissern Sie sich nach dem Entfernen des gestauten Papiers, dass sich keine Etiketten oder Klebstoffreste im Drucker befinden. Anderenfalls könnte bei der Verwendung des Druckers häufig Papierstau oder eine schlechte Druckqualität auftreten.

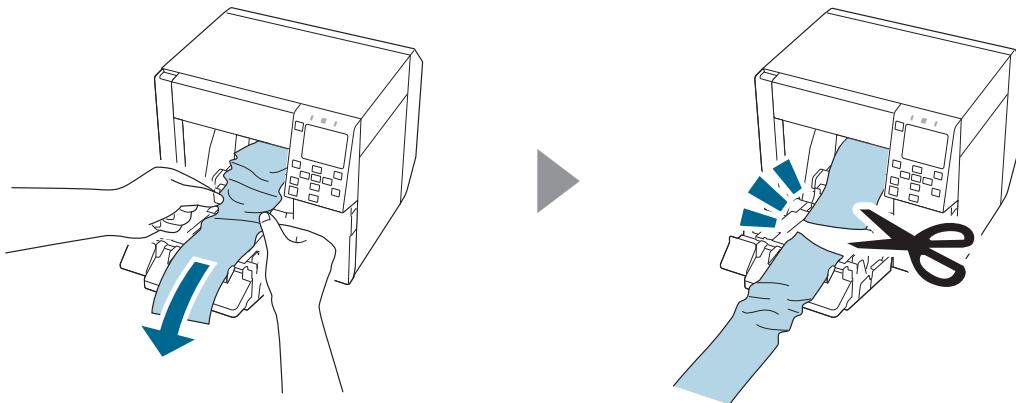
Wenn häufig Papierstau auftreten, reinigen Sie das Innere des Druckers nach den Anweisungen im Technical Reference Guide (Technischen Referenzhandbuch) der CW-C4000 Series.

Gefaltetes Papier ist gestaut

1 Öffnen Sie die vordere Abdeckung.



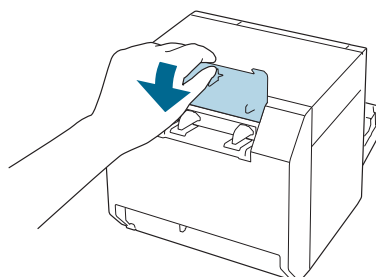
2 Schneiden Sie das gestaute Papier heraus.



3 Öffnen Sie die hintere Abdeckung und entfernen Sie dann das gestaute Papier.

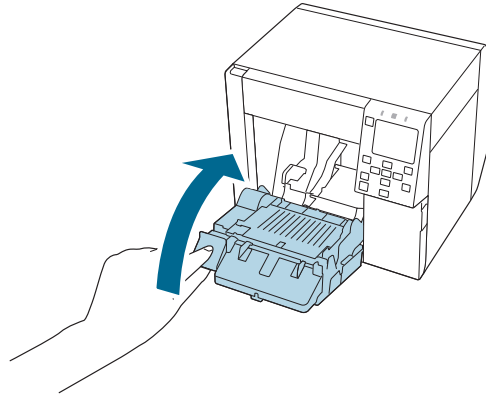


4 Schließen Sie die hintere Abdeckung.

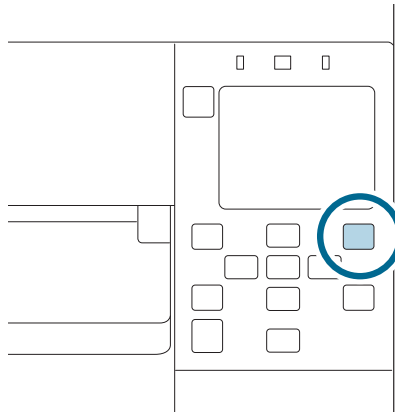


Fehlersuche

- 5** Schließen Sie die vordere Abdeckung.



- 6** Drücken Sie die Taste **||** (Pause).



Hinweis

Vergewissern Sie sich nach dem Entfernen des gestauten Papiers, dass sich keine Etiketten oder Klebstoffreste im Drucker befinden. Anderenfalls könnte bei der Verwendung des Druckers häufig Papierstau oder eine schlechte Druckqualität auftreten.

Wenn häufig Papierstau auftreten, reinigen Sie das Innere des Druckers nach den Anweisungen im Technical Reference Guide (Technischen Referenzhandbuch) der CW-C4000 Series.

Technische Daten

Dieses Kapitel beschreibt die technischen Daten des Druckers.

Technische Daten des Produkts

Position		Technische Daten	
Druckmethode		Serieller Tintenstrahl, Punkt-Matrix-Methode Vierfarbendruck	
Papierzuführung		Friktionsvorschub vorwärts und rückwärts	
Schneidetyp der automatischen Schneidevorrichtung		Vollständiger Schnitt (Papier wird komplett geschnitten)	
Druckauflösung		300 × 600 dpi 600 × 600 dpi 600 × 1200 dpi 1200 × 1200 dpi	
Druckgeschwindigkeit	Druckqualitätseinstellung: Max. Geschwindigkeit 300 × 600 dpi (Breite × Höhe)	Druckbreite: 25,4 mm	124 mm/s
		Druckbreite: 101,6 mm	100 mm/s
	Druckqualitätseinstellung: Geschwindigkeit 600 × 600 dpi (Breite × Höhe)	Druckbreite: 25,4 mm	111 mm/s
		Druckbreite: 101,6 mm	70 mm/s
	Druckqualitätseinstellung: Normal 600 × 600 dpi (Breite × Höhe)	Druckbreite: 25,4 mm	63 mm/s
		Druckbreite: 101,6 mm	48 mm/s
	Druckqualitätseinstellung: Qualität 600 × 1200 dpi (Breite × Höhe)	Druckbreite: 25,4 mm	27 mm/s
		Druckbreite: 101,6 mm	18 mm/s
	Druckqualitätseinstellung: Max. Qualität 1200 × 1200 dpi (Breite × Höhe)	Druckbreite: 25,4 mm	11 mm/s
		Druckbreite: 101,6 mm	8 mm/s

Technische Daten

Position		Technische Daten
Schnittstelle	Kabelgebundenes LAN	1000BASE-T/100BASE-TX/10BASE-T
	WLAN	Beim Anschluss des optionalen WLAN-Geräts (OT-WL06) verfügbar.
	USB	USB2.0 High-Speed
Gewicht		Ca. 13 kg

Technische Daten**Elektrische Daten**

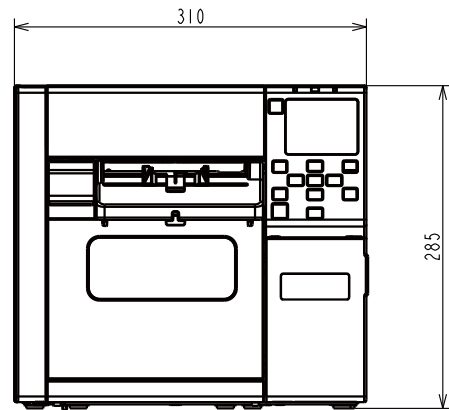
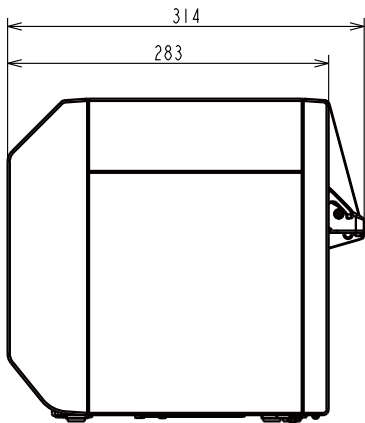
Position		Technische Daten
Stromversorgung		Dediziertes Netzteil (AC ADAPTER, K1, Modellnummer: M248B)
Nennspannung		42 V Gleichstrom
Nennstrom		1,38 A
Leistungsaufnahme	Betrieb*	Ca. 28,2 W im Durchschnitt
	Standby	Ca. 2,6 W im Durchschnitt
	Ausgeschaltet	Ca. 0,13 W im Durchschnitt

*Basierend auf den Messbedingungen von Epson

Technische Daten

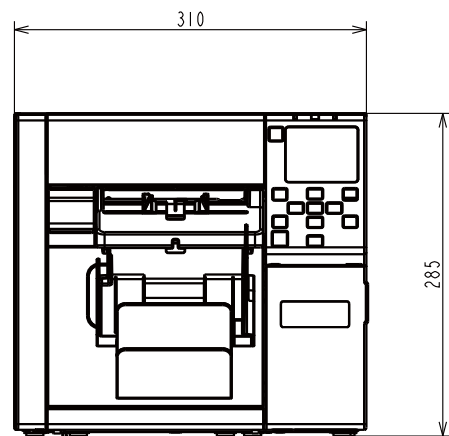
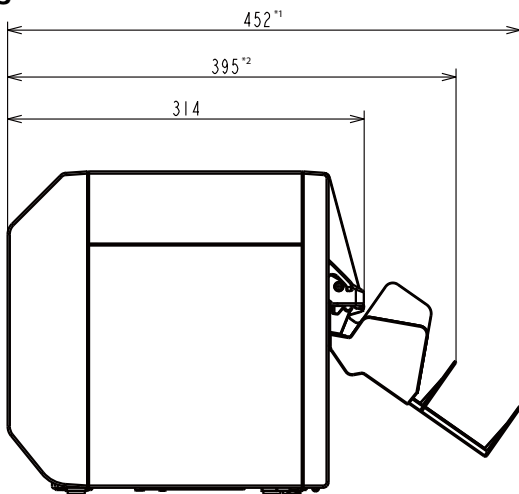
Gesamtabmessungen

Position	Technische Daten
Höhe	285 mm
Breite	310 mm
Tiefe	283 mm



Einheit: mm

Mit angebrachtem OT-PT40



Einheit: mm

*1: Bei ausgezogenem Papierfach

*2: Bei eingezogenem Papierfach

Technische Daten

Umgebungsdaten

Temperatur/ Feuchtigkeit	Drucken	5 bis 35 °C, 20 bis 80 % RF nicht kondensierend (der blaue Bereich im Diagramm)	
	Drucken von Bar-codes	15 bis 35 °C, 20 bis 85 % RF, nicht kondensierend	
	Lagerung	Verpackt (Keine Tinte geladen)	-20 bis 60 °C, 5 bis 85 % RF, nicht kondensierend (Bei -20 °C oder 60 °C innerhalb von 120 Stunden)
	Bei geladener Tinte	Glänzende Schwarz-tinte	-15 bis 40 °C (Innerhalb von 6 Monaten bei 0 bis 25 °C) (Innerhalb von 1 Monat bei 40 °C)
		Matte Schwarz-tinte	-10 bis 40 °C (Innerhalb von 6 Monaten bei 0 bis 25 °C) (Innerhalb von 1 Monat bei 40 °C)
Höhenlage	0 bis 3000 m		
Geräusch	Ca. 58 dB Basierend auf den Messbedingungen von Epson.		

Technische Daten

Papierspezifikationen

Die folgenden Papiersorten können mit diesem Drucker verwendet werden.

Papiersorte	Bei Verwendung von matter Tinte	Bei Verwendung von glänzender Tinte
Normalpapier	✓	-
Mattes Papier	✓	✓
Texturiertes Papier	✓	-
Synthetisches Papier	✓	✓
Armbandpapier	✓	-
Glanzpapier	-	✓
Glänzende Folie	-	✓
Hochglanzpapier	-	✓

Technische Daten

Tintenpatrone

Modellnummer	CW-C4000u	SJIC41P-BK, SJIC41P-MK, SJIC41P-C, SJIC41P-M, SJIC41P-Y
	CW-C4000e	SJIC42P-BK, SJIC42P-MK, SJIC42P-C, SJIC42P-M, SJIC42P-Y
	CW-C4010	SJIC42P-BK, SJIC42P-MK, SJIC42P-C, SJIC42P-M, SJIC42P-Y
	CW-C4020	SJIC43P-BK, SJIC43P-MK, SJIC43P-C, SJIC43P-M, SJIC43P-Y
	CW-C4030	SJIC44P-BK, SJIC44P-MK, SJIC44P-C, SJIC44P-M, SJIC44P-Y
	CW-C4040	SJIC45P-BK, SJIC45P-MK, SJIC45P-C, SJIC45P-M, SJIC45P-Y
	CW-C4050	SJIC46P-BK, SJIC46P-MK, SJIC46P-C, SJIC46P-M, SJIC46P-Y
Typ	4 individuell Farbtintenpatronen	
Tintenfarben	Schwarz (Hochglanzschwarz (BK), Mattschwarz (MK)), Cyan (C), Magenta (M), Gelb (Y)	
Tintentyp	Pigmentfarbe	
Ablaufdatum	6 Monate nach der Installation im Drucker, 3 Jahre nach der Herstellung einschließlich des Nutzungszeitraums	
Aufbewahrungstemperatur	Transport (ohne Auspacken)	-20 bis 60 °C (innerhalb von 5 Tagen bei 60 °C)
	Lagerung (ohne Auspacken)	-20 bis 40 °C (innerhalb von 1 Monat bei 40 °C)
	Installiert	-20 bis 40 °C (innerhalb von 1 Monat bei 40 °C)

**Vorsicht**

Die Tinte in der Tintenpatrone kann einfrieren, wenn sie in Umgebungen mit einer Temperatur von 0 °C oder niedriger gelagert wird.

Technische Daten**Wartungskasten**

Modellnummer		SJMB4000
Typ		Tintenwartungstank mit integriertem absorbierendem Material für die Tinte
Aufbewahrungstemperatur	Transport (ohne Auspacken)	-20 bis 60 °C (innerhalb von 5 Tagen bei 60 °C)
	Lagerung (ohne Auspacken)	-20 bis 40 °C (innerhalb von 1 Monat bei 40 °C)
	Installiert	-20 bis 40 °C (innerhalb von 1 Monat bei 40 °C)

Anhang

Verbrauchsmaterialien und Optionen

Es stehen Verbrauchsmaterialien und Optionen für dieses Produkt zur Verfügung. Diese Produkte können von den Vertriebsmitarbeitern erworben werden.

Besuchen Sie die unten stehende URL für weitere Details.

<<https://epson.sn>>

Tintenpatrone

Es werden vier Tintenpatronenfarben verwendet. Für die schwarze Tinte kann glänzend Schwarz oder matt Schwarz gewählt werden.

Einzelheiten zu den Tintenpatronen, die mit diesem Produkt verwendet werden können, finden Sie unter „Tintenpatrone“ auf Seite 84.

Original-Tintenpatronen empfohlen

- ❑ Für die beste Leistung des Druckers wird empfohlen, Original-Epson-Tintenpatronen zu verwenden. Die Verwendung von anderen als Original-Epson-Tintenpatronen kann sich negativ auf den Drucker und die Druckqualität auswirken und verhindern, dass der Drucker seine maximale Leistung erbringt. Epson kann keine Garantie für die Qualität und Zuverlässigkeit von anderen als Original-Epson-Produkten geben. Reparaturen bei Schäden oder Störungen an diesem Produkt durch die Verwendung von Nicht-Original-Epson-Produkten sind nicht kostenlos, auch wenn die Garantiezeit noch gültig ist.
- ❑ Die Farbeinstellung des Produktes basiert auf der Verwendung von Original-Epson-Tintenpatronen. Die Verwendung Nicht-Original-Epson-Tintenpatronen kann zu reduzierter Druckqualität führen. Epson empfiehlt die Verwendung von Original-Epson-Tintenpatronen.

Entsorgung von Tintenpatronen

Entsorgen Sie Tintenwartungstanks ordnungsgemäß entsprechend den Vorschriften und Gesetzen Ihres Landes.

Wartungskasten

Der Tintenwartungstank dient dazu, überschüssige Tinte zu sammeln. Verfügbarer Tintenwartungstank für dieses Produkt:

Modellnummer: SJMB4000

Original-Wartungskasten empfohlen

Für die beste Leistung des Druckers wird empfohlen, Original-Epson-Tintenwartungstanks zu verwenden. Die Verwendung von anderen als Original-Epson-Tintenwartungstanks kann sich negativ auf den Drucker auswirken und verhindern, dass der Drucker seine maximale Leistung erbringt. Reparaturen bei Schäden oder Störungen an diesem Produkt durch die Verwendung von Nicht-Original-Epson-Produkten sind nicht kostenlos, auch wenn die Garantiezeit noch gültig ist. Epson kann keine Garantie für die Qualität und Zuverlässigkeit von anderen als Original-Epson-Produkten geben.

Entsorgung von Tintenwartungstanks

Entsorgen Sie den Wartungskasten ordnungsgemäß entsprechend den Vorschriften und Gesetzen Ihres Landes.

OT-PT40

OT-PT40 ist ein Papierfach zum vorübergehenden Sammeln von bedruckten Etiketten.

OT-PT40 eignet sich für Papier der folgenden Größen.

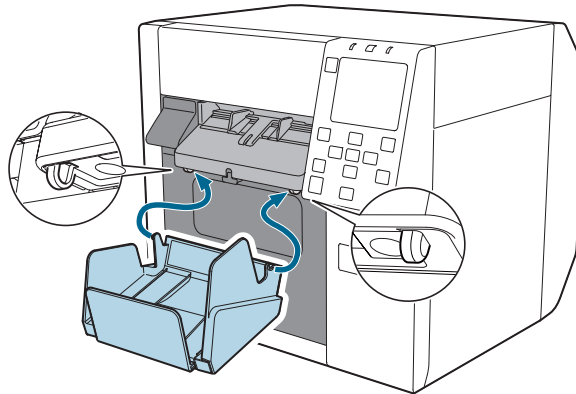
Max. Papiergröße: 105 x 148 mm (Breite x Länge)

Min. Papiergröße: 76 x 54 mm (Breite x Länge)

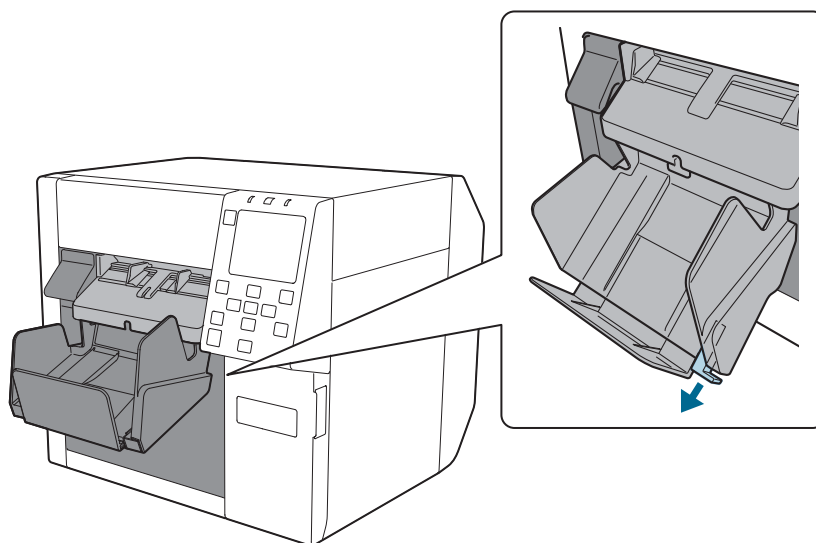
Hinweis	<ul style="list-style-type: none"> <input type="checkbox"/> Da Rollenpapier gewellt ist, kann beim Drucken und Ausgeben mehrerer Etiketten oder Bögen das Fach überquellen. <input type="checkbox"/> Je nach Druckermodell ist OT-PT40 im Lieferumfang des Druckers enthalten.
----------------	--

Befestigen Sie das Fach anhand der unten stehenden Schritte.

- 1** Befestigen Sie das Fach, indem Sie es in die Haken an der Unterseite der Papierauswurföffnungen einsetzen.

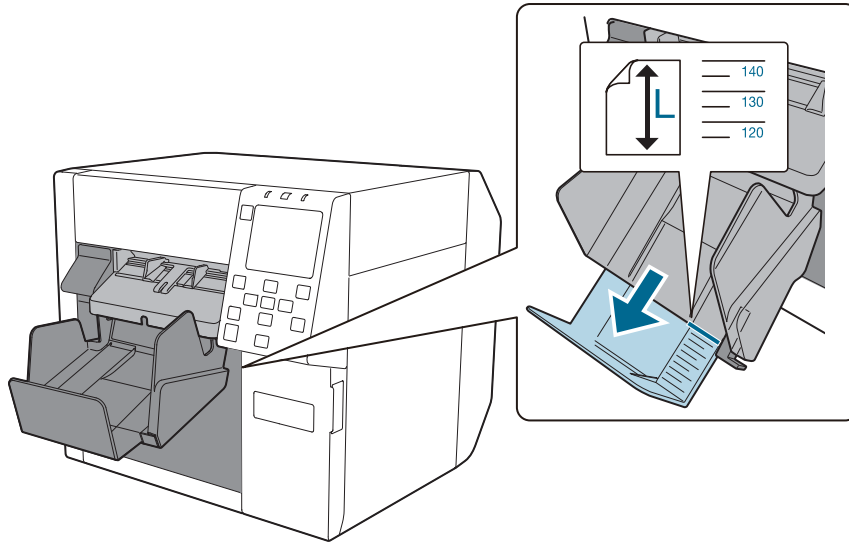


- 2** Ziehen Sie den Hebel unten rechts am OT-PT40, um die Verriegelung zu lösen.

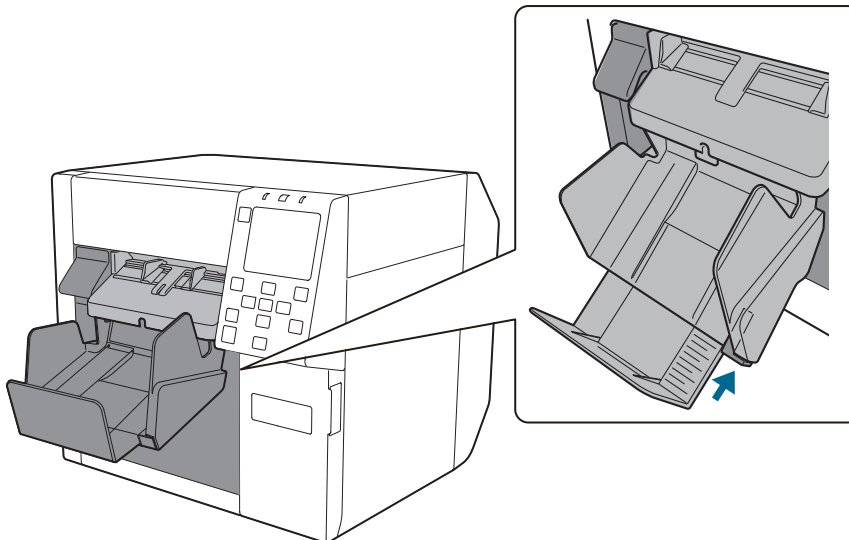


Anhang

- 3** Ziehen Sie das Fach heraus, bis die Papierlängenanzeige mit der Länge Ihres Papiers übereinstimmt.



- 4** Drücken Sie auf den Hebel unten rechts am OT-PT40, um das Fach zu verriegeln.



Nutzungsbeschränkungen

Wenn dieses Produkt für Anwendungen verwendet wird, die hohe Zuverlässigkeit/Sicherheit erfordern, wie z. B. Transportvorrichtungen beim Flug-, Zug-, Schiffs- und Kfz-Verkehr, medizinischer Ausrüstung usw., Katastrophenschutzvorrichtungen, verschiedene Sicherheitsvorrichtungen usw. oder Funktions-/Präzisionsgeräte usw., ist Sie dieses Gerät erst zu verwenden, wenn Sie einen gefahrlosen Ausfall und Redundanzen in Ihrer Anordnung zur Gewährleistung der Sicherheit und Zuverlässigkeit des Gesamtsystems erwogen haben. Dieses Produkt ist nicht für den Einsatz in Anwendungen vorgesehen, die ein extrem hohes Maß an Zuverlässigkeit und Sicherheit erfordern, wie z. B. in Instrumenten für die Luft- und Raumfahrt, Hauptkommunikationsgeräten, Steuergeräten in Kernkraftwerken usw. Bitte beurteilen Sie selbst die Eignung dieses Produkts nach einer umfassenden Bewertung.

Anhang

Hinweise

- (1) Alle Rechte vorbehalten. Kein Teil dieses Handbuchs darf in irgendeiner Form ohne die schriftliche Genehmigung der Seiko Epson Corporation reproduziert, in einem Abrufsystem gespeichert oder in jeglicher Form, sei es elektronisch, mechanisch, durch Fotokopieren, Aufzeichnen oder in sonstiger Weise, übertragen werden.
- (2) Der Inhalt dieses Handbuchs kann ohne Vorankündigung geändert werden.
- (3) Wenngleich bei der Zusammenstellung dieser Anleitung mit Sorgfalt vorgegangen wurde, übernimmt die Seiko Epson Corporation keine Verantwortung für Fehler und Auslassungen.
- (4) Des Weiteren wird für Schäden, die aus der Verwendung der hierin enthaltenen Informationen entstehen, keine Haftung übernommen.
- (5) Weder die Seiko Epson Corporation noch ihre Tochtergesellschaften haften gegenüber dem Käufer oder Dritten für Schäden, Verlust, Kosten oder Folgekosten infolge von Unfällen, unsachgemäßer Handhabung oder Missbrauch dieses Produkts sowie unautorisierten Änderungen, Reparaturen oder sonstigen Modifikationen an diesem Produkt. Das gilt auch (mit Ausnahme der USA) für die Nichtbefolgung der Bedienungs- und Wartungsanweisungen der Seiko Epson Corporation.
- (6) Die Seiko Epson Corporation haftet nicht für Schäden oder Störungen durch die Nutzung von Optionen oder Zubehör, die keine Originalprodukte von Epson sind oder keine ausdrückliche Zulassung der Seiko Epson Corporation als „Epson Approved Product“ haben.

Marken

Microsoft® und Windows® sind eingetragene Marken der Microsoft Corporation in den Vereinigten Staaten und/oder in anderen Ländern.

Alle anderen Marken sind Eigentum ihrer jeweiligen Inhaber und werden nur zu Identifikationszwecken verwendet.

©Seiko Epson Corporation 2021–2023