



## 7/8" Steckverbinder 7/8" connectors

### Kabelsteckverbinder

- Rundsteckverbinder mit Schraubverriegelung (7/8"-16 UN)
- Konfektionierbar und am Kabel angespritzt
- Schraubanschluss
- Gerade und gewinkelte Ausführungen
- Schutzart IP67<sup>1)</sup>
- Kabeldurchlass  
6-8 mm, 8-10 mm, 10-12 mm, 12-14 mm
- Schutzleiteranschluss

### Cable Connector

- Circular connector with 7/8"-16 UN screw-locking
- Cable assembly and moulded versions possible
- Screw termination
- Moulded versions
- Straight and angled versions
- Degree of protection IP67<sup>1)</sup>
- Cable outlet  
6-8 mm, 8-10 mm, 10-12 mm, 12-14 mm
- Connection for ground wire



Aufbau des Steckverbinders:  
*Construction of the connector:*

Kabelstecker  
*Male cable connector*

Kabeldose  
*Female cable connector*

Winkelstecker  
*Male angled connector*



- SI IP40
- SI IP67
- Bajonett
- MPP IP67
- PP IP67
- M9 IP40
- M9 IP67
- SI IP67
- Bajonett
- NCC
- PP IP67
- M16 IP40
- M16 IP67
- M23
- Bajonett
- M25
- RD24
- RD30
- M5
- M8
- M12-A
- VL
- Verteiler
- M12-B
- M12-D
- M12-S
- M12-T
- M12-US
- M18
- 7/8"
- BF-A
- BF-B
- BF-C

**Sensorsteckverbinder Serie 820**  
**Sensor connectors series 820**

Bezeichnung  
Description

Kabelstecker  
Male cable connector

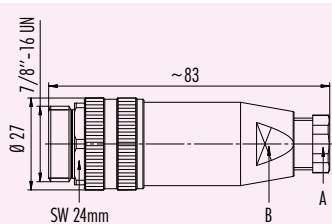
Kabelstecker  
Male cable connector

Kabelstecker, Edelstahl-Gewindeverriegelungsring  
Male cable connector, stainless steel locking ring

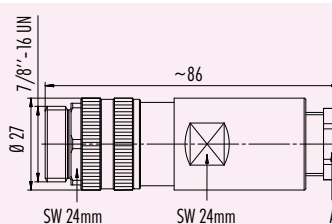
Abbildung  
Figure



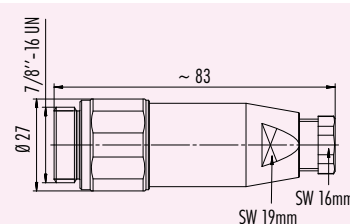
Maßzeichnung  
Drawing



A		B	
6-8mm	SW 16mm	6-8mm	SW 19mm
10-12mm	SW 21mm	10-12mm	SW 24mm



A	
8-10mm	SW 19mm
12-14mm	SW 23mm



A		B	
6-8mm	SW 16mm	6-8mm	SW 19mm
10-12mm	SW 21mm	10-12mm	SW 24mm



Bestell-Nr.  
Ordering-No.

Polzahl Contacts	AQ (mm <sup>2</sup> ) CS (mm <sup>2</sup> )	Kabeldurchlass Cable outlet	Bestell-Nr. Ordering-No.
2+PE	1,5	6-8 mm	99 2441 12 03
		10-12 mm	99 2441 32 03
3+PE	1,5	6-8 mm	99 2443 12 04
		10-12 mm	99 2443 32 04
4+PE	1,5	6-8 mm	99 2445 12 05
		10-12 mm	99 2445 32 05
	2,5	10-12 mm	99 2445 33 05

Polzahl Contacts	AQ (mm <sup>2</sup> ) CS (mm <sup>2</sup> )	Kabeldurchlass Cable outlet	Bestell-Nr. Ordering-No.
2+PE	1,5	8-10 mm	99 2441 21 03
		12-14 mm	99 2441 42 03
3+PE	1,5	8-10 mm	99 2443 21 04
		12-14 mm	99 2443 42 04
4+PE	1,5	8-10 mm	99 2445 21 05
		12-14 mm	99 2445 42 05
	2,5	8-10 mm	99 2445 23 05
		12-14 mm	99 2445 43 05

Polzahl Contacts	AQ (mm <sup>2</sup> ) CS (mm <sup>2</sup> )	Kabeldurchlass Cable outlet	Bestell-Nr. Ordering-No.
2+PE	1,5	6-8 mm	99 2441 282 03
3+PE	1,5	6-8 mm	99 2443 282 04
4+PE	1,5	6-8 mm	99 2445 282 05

Technische Daten  
Specifications

Polzahl	2+PE	3+PE	4+PE	Number of contacts
Steckverbinder Verriegelung	schrauben 7/8''-16 UN/screw 7/8''-16 UN			Connector locking system
Anschlussart	schrauben/screw			Termination
Anschlussquerschnitt	max. 1,5 mm <sup>2</sup> (max. AWG 16)		max. 1,5 mm <sup>2</sup> (max. AWG 16), max. 2,5 mm <sup>2</sup> (max. AWG 14)	Wire gauge
Kabeldurchlass	6-8 mm, 8-10 mm, 10-12 mm, 12-14 mm			Cable outlet
Schutzart	IP67			Degree of protection
Mechanische Lebensdauer	> 50 Steckzyklen/> 50 mating cycles			Mechanical operation
Obere Grenztemperatur	+ 85 °C			Upper temperature
Untere Grenztemperatur	- 25 °C			Lower temperature
Bemessungsspannung	300 V (UL 600 V)			Rated voltage
Bemessungs-Stoßspannung	4000 V			Rated impulse voltage
Verschmutzungsgrad	3			Pollution degree
Überspannungskategorie	III			Overvoltage categorie
Isolierstoffgruppe	III			Material group
Bemessungsstrom (40°C)	12 A	9 A	9 A	Rated current (40 °C)
Durchgangswiderstand	≤ 3 mΩ			Contact resistance
Material Kontakt	CuZn (Messing/brass)			Material of contact
Kontaktfläche	Au (Gold/gold)			Contact plating
Material Kontaktkörper	PUR/PA (UL 94 HB)			Material of contact body
Material Gehäuse	PBT (UL 94 V-0)			Material of housing

**Sensorsteckverbinder Serie 820**  
**Sensor connectors series 820**

Bezeichnung  
Description

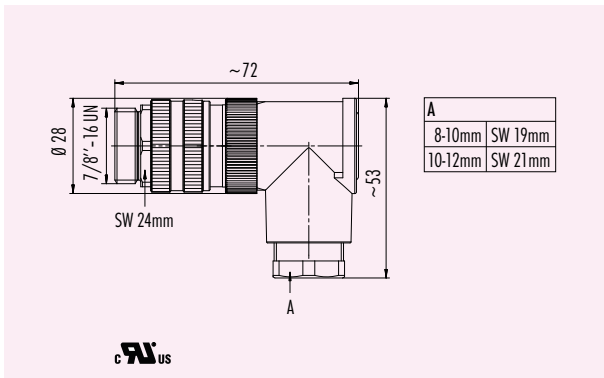
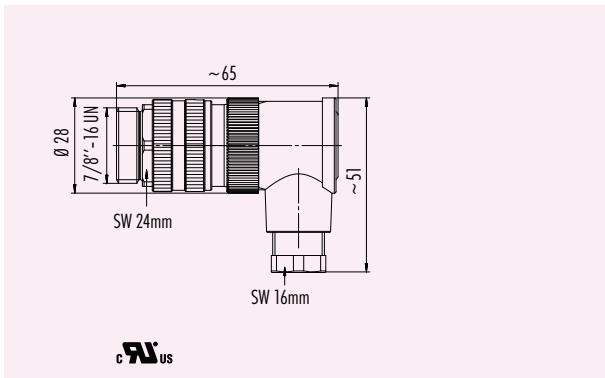
Winkelstecker  
Male angled connector

Winkelstecker  
Male angled connector

Abbildung  
Figure



Maßzeichnung  
Drawing



Bestell-Nr.  
Ordering-No.

Polzahl Contacts	Anschlussquerschnitt (mm <sup>2</sup> ) Cross section (mm <sup>2</sup> )	Kabeldurchlass Cable outlet	Bestell-Nr. Ordering-No.
2+PE	1,5	6-8 mm	99 2441 52 03
3+PE	1,5	6-8 mm	99 2443 52 04
4+PE	1,5	6-8 mm	99 2445 52 05

Polzahl Contacts	Anschlussquerschnitt (mm <sup>2</sup> ) Cross section (mm <sup>2</sup> )	Kabeldurchlass Cable outlet	Bestell-Nr. Ordering-No.
2+PE	1,5	8-10 mm	99 2441 62 03
		10-12 mm	99 2441 72 03
3+PE	1,5	8-10 mm	99 2443 62 04
		10-12 mm	99 2443 72 04
4+PE	1,5	8-10 mm	99 2445 62 05
		10-12 mm	99 2445 72 05
	2,5	8-10 mm	99 2445 63 05
		10-12 mm	99 2445 73 05

Technische Daten  
Specifications

Polzahl	2+PE	3+PE	4+PE	Number of contacts
Steckverbinder Verriegelung	schrauben 7/8''-16 UN/screw 7/8''-16 UN			Connector locking system
Anschlussart	schrauben/screw			Termination
Anschlussquerschnitt	max. 1,5 mm <sup>2</sup> (max. AWG 16)		max. 1,5 mm <sup>2</sup> (max. AWG 16), max. 2,5 mm <sup>2</sup> (max. AWG 14)	Wire gauge
Kabeldurchlass	6-8 mm, 8-10 mm, 10-12 mm			Cable outlet
Schutzart	IP67			Degree of protection
Mechanische Lebensdauer	> 50 Steckzyklen/> 50 mating cycles			Mechanical operation
Obere Grenztemperatur	+ 85 °C			Upper temperature
Untere Grenztemperatur	- 25 °C			Lower temperature
Bemessungsspannung	300 V (UL 600 V)			Rated voltage
Bemessungs-Stoßspannung	4000 V			Rated impulse voltage
Verschmutzungsgrad	3			Pollution degree
Überspannungskategorie	III			Overvoltage categorie
Isolierstoffgruppe	III			Material group
Bemessungsstrom (40°C)	12 A	9 A	9 A	Rated current (40 °C)
Durchgangswiderstand	≤ 3 mΩ			Contact resistance
Material Kontakt	CuZn (Messing/brass)			Material at contact
Kontaktfläche	Au (Gold/gold)			Contact plating
Material Kontaktkörper	PUR/PA (UL 94 HB)			Material of contact body
Material Gehäuse	PBT (UL 94 V-0)			Material of housing

**Sensorsteckverbinder Serie 820**  
**Sensor connectors series 820**

<b>Bezeichnung</b> Description	Kabeldose Female cable connector	Kabeldose Female cable connector	Kabeldose, Edelstahl-Gewinneverriegelung Female cable connector, stainless steel locking ring
<b>Abbildung</b> Figure			

<b>Maßzeichnung</b> Drawing			
--------------------------------	--	--	--

Bestell-Nr. Ordering-No.	Polzahl Contacts	AQ (mm <sup>2</sup> ) CS (mm <sup>2</sup> )	Kabeldurchlass Cable outlet	Bestell-Nr. Ordering-No.	Polzahl Contacts	AQ (mm <sup>2</sup> ) CS (mm <sup>2</sup> )	Kabeldurchlass Cable outlet	Bestell-Nr. Ordering-No.	Polzahl Contacts	AQ (mm <sup>2</sup> ) CS (mm <sup>2</sup> )	Kabeldurchlass Cable outlet	Bestell-Nr. Ordering-No.
99 2440 12 03	2+PE	1,5	6-8 mm	99 2442 12 04	3+PE	1,5	8-10 mm	99 2444 21 05	3+PE	1,5	6-8 mm	99 2442 282 03
			10-12 mm				12-14 mm					
99 2440 32 03	2+PE	1,5	6-8 mm	99 2442 32 04	3+PE	1,5	8-10 mm	99 2444 42 05	3+PE	1,5	6-8 mm	99 2442 282 04
			10-12 mm				12-14 mm					
99 2444 12 05	4+PE	1,5	6-8 mm	99 2444 23 05	4+PE	2,5	8-10 mm	99 2444 43 05	4+PE	1,5	6-8 mm	99 2444 282 05
			10-12 mm				12-14 mm					
99 2444 32 05	4+PE	2,5	10-12 mm									

Technische Daten Specifications			
Polzahl	2+PE	3+PE	4+PE
Steckverbinder Verriegelung	schrauben 7/8''-16 UN/screw 7/8''-16 UN		
Anschlussart	schrauben/screw		
Anschlussquerschnitt	max. 1,5 mm <sup>2</sup> (max. AWG 16)		max. 1,5 mm <sup>2</sup> (max. AWG 16), max. 2,5 mm <sup>2</sup> (max. AWG 14)
Kabeldurchlass	6-8 mm, 8-10 mm, 10-12 mm, 12-14 mm		
Schutzart	IP67		
Mechanische Lebensdauer	> 50 Steckzyklen/> 50 mating cycles		
Obere Grenztemperatur	+ 85 °C		
Untere Grenztemperatur	- 25 °C		
Bemessungsspannung	300 V (UL 600 V)		
Bemessungs-Stoßspannung	4000 V		
Verschmutzungsgrad	3		
Überspannungskategorie	III		
Isolierstoffgruppe	III		
Bemessungsstrom (40 °C)	12 A	9 A	9 A
Durchgangswiderstand	≤ 3 mΩ		
Material Kontakt	CuZn (Messing/brass)		
Kontaktoberfläche	Au (Gold/gold)		
Material Kontaktkörper	PUR/PA (UL 94 HB)		
Material Gehäuse	PBT (UL 94 V-0)		
			Number of contacts
			Connector locking system
			Termination
			Wire gauge
			Cable outlet
			Degree of protection
			Mechanical operation
			Upper temperature
			Lower temperature
			Rated voltage
			Rated impulse voltage
			Pollution degree
			Overvoltage categorie
			Material group
			Rated current (40 °C)
			Contact resistance
			Material of contact
			Contact plating
			Material of contact body
			Material of housing

**Sensorsteckverbinder Serie 820**  
**Sensor connectors series 820**

Bezeichnung  
Description

Winkeldose  
Female angled connector

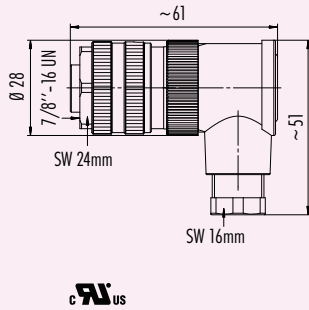
Abbildung  
Figure



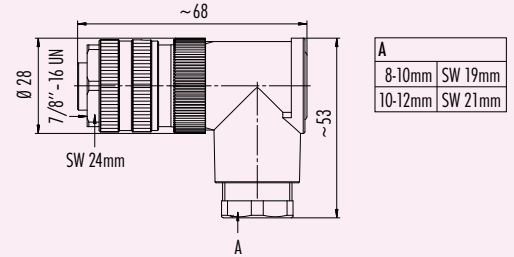
Winkeldose  
Female angled connector



Maßzeichnung  
Drawing



c RU us



c RU us

8-10mm	SW 19mm
10-12mm	SW 21mm

Bestell-Nr.  
Ordering-No.

Polzahl Contacts	Anschlussquerschnitt (mm <sup>2</sup> ) Cross section (mm <sup>2</sup> )	Kabeldurchlass Cable outlet	Bestell-Nr. Ordering-No.
2+PE	1,5	6-8 mm	99 2440 52 03
3+PE	1,5	6-8 mm	99 2442 52 04
4+PE	1,5	6-8 mm	99 2444 52 05

Polzahl Contacts	Anschlussquerschnitt (mm <sup>2</sup> ) Cross section (mm <sup>2</sup> )	Kabeldurchlass Cable outlet	Bestell-Nr. Ordering-No.
2+PE	1,5	8-10 mm	99 2440 62 03
		10-12 mm	99 2440 72 03
3+PE	1,5	8-10 mm	99 2442 62 04
		10-12 mm	99 2442 72 04
4+PE	1,5	8-10 mm	99 2444 62 05
		10-12 mm	99 2444 72 05
	2,5	8-10 mm	99 2444 63 05
		10-12 mm	99 2444 73 05

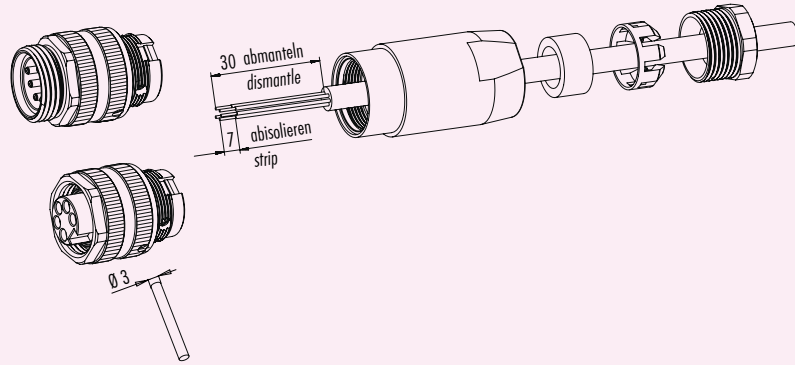
Technische Daten  
Specifications

Polzahl	2+PE	3+PE	4+PE	Number of contacts
Steckverbinder Verriegelung	schrauben 7/8''-16 UN/screw 7/8''-16 UN			Connector locking system
Anschlussart	schrauben/screw			Termination
Anschlussquerschnitt	max. 1,5 mm <sup>2</sup> (max. AWG 16)		max. 1,5 mm <sup>2</sup> (max. AWG 16), max. 2,5 mm <sup>2</sup> (max. AWG 14)	Wire gauge
Kabeldurchlass	6-8 mm, 8-10mm, 10-12 mm			Cable outlet
Schutzart	IP67			Degree of protection
Mechanische Lebensdauer	> 50 Steckzyklen/> 50 mating cycles			Mechanical operation
Obere Grenztemperatur	+ 85 °C			Upper temperature
Untere Grenztemperatur	- 25 °C			Lower temperature
Bemessungsspannung	300 V (UL 600 V)			Rated voltage
Bemessungs-Stoßspannung	4000 V			Rated impulse voltage
Verschmutzungsgrad	3			Pollution degree
Überspannungskategorie	III			Overvoltage categorie
Isolierstoffgruppe	III			Material group
Bemessungsstrom (40°C)	12 A	9 A	9 A	Rated current (40 °C)
Durchgangswiderstand	≤ 3 mΩ			Contact resistance
Material Kontakt	CuZn (Messing/brass)			Material at contact
Kontaktoberfläche	Au (Gold/gold)			Contact plating
Material Kontaktkörper	PUR/PA (UL 94 HB)			Material of contact body
Material Gehäuse	PBT (UL 94 V-0)			Material of housing

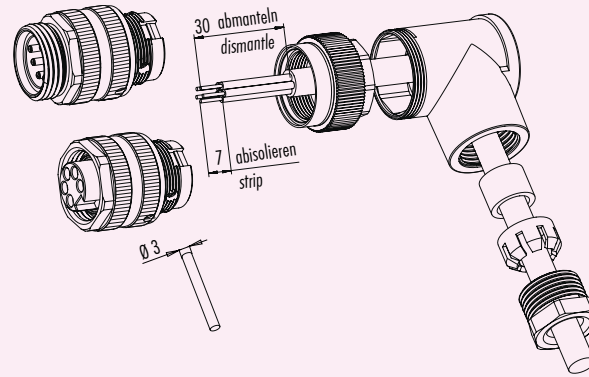
**Sensorsteckverbinder Serie 820**  
**Sensor connectors series 820**

Montageanleitung  
 Assembly instruction

Kabelsteckverbinder  
 Cable connectors

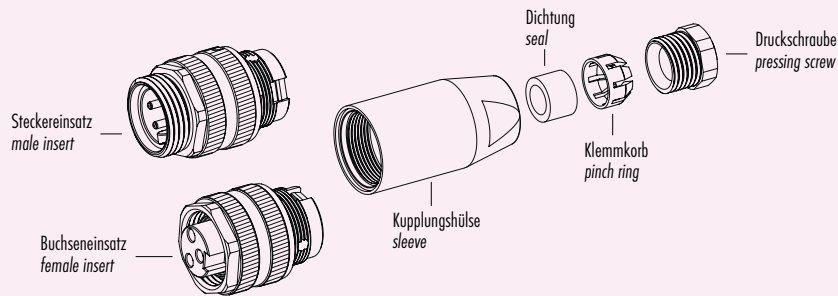


Winkelsteckverbinder  
 Angled connectors

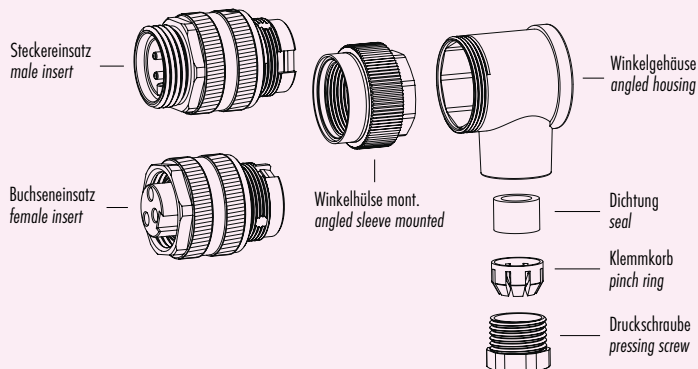


Einzelteildarstellung  
 Component part drawing

Kabelsteckverbinder  
 Cable connectors



Winkelsteckverbinder  
 Angled connectors



Sensorsteckverbinder Serie 820  
Sensor connectors series 820

Notizen  
Notes

Large lined area for notes.

- SI IP40
- SI IP67
- Bajonett
- MPP IP67
- PP IP67
- M9 IP40
- M9 IP67
- SI IP67
- Bajonett
- NCC
- PP IP67
- M16 IP40
- M16 IP67
- M23
- Bajonett
- M25
- RD24
- RD30
- M5
- M8
- M12-A
- VL
- Verteiler
- M12-B
- M12-D
- M12-S
- M12-T
- M12-US
- M18
- 7/8''
- BF-A
- BF-B
- BF-C



**Sensorsteckverbinder Serie 870**  
**Sensor connectors series 870**

Bezeichnung  
Description

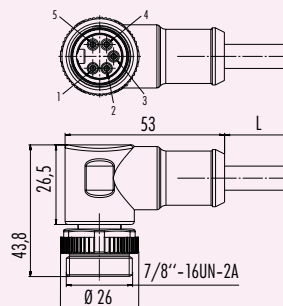
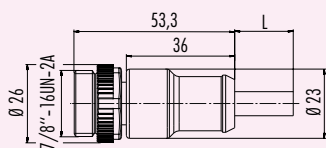
Kabelstecker  
Male cable connector

Winkelstecker  
Male angled connector

Abbildung  
Figure



Maßzeichnung  
Drawing



Bestell-Nr.  
Ordering-No.

Polzahl Contacts	Kabel (mm <sup>2</sup> ) Cable (mm <sup>2</sup> )	Kabellänge 2m Cable length 2m
3	3 x 1,5 PUR	79 2453 20 03
4	4 x 1,5 PUR	79 2457 20 04
5	5 x 1,5 PUR	79 2461 20 05

Polzahl Contacts	Kabel (mm <sup>2</sup> ) Cable (mm <sup>2</sup> )	Kabellänge 2m Cable length 2m
3	3 x 1,5 PUR	79 2455 20 03
4	4 x 1,5 PUR	79 2459 20 04
5	5 x 1,5 PUR	79 2463 20 05

Technische Daten  
Specifications

	3	4	5	
Polzahl	3	4	5	Number of contacts
Steckverbinder Verriegelung	schrauben 7/8''-16 UN/screw 7/8''-16 UN			Connector locking system
Anschlussart	crimpen/crimp			Termination
Anschlussquerschnitt	1,5 mm <sup>2</sup> (AWG 16)			Wire gauge
Kabeldurchlass	-			Cable outlet
Schutzart	IP68			Degree of protection
Mechanische Lebensdauer	> 100 Steckzyklen/> 100 mating cycles			Mechanical operation
Obere Grenztemperatur	+ 80 °C			Upper temperature
Untere Grenztemperatur	- 25 °C			Lower temperature
Bemessungsspannung	300 V			Rated voltage
Bemessungs-Stoßspannung	4000 V			Rated impulse voltage
Verschmutzungsgrad	3			Pollution degree
Überspannungskategorie	II			Overvoltage categorie
Isolierstoffgruppe	II			Material group
Bemessungsstrom (40°C)	12 A	9 A	9 A	Rated current (40 °C)
Durchgangswiderstand	≤ 3 mΩ			Contact resistance
Material Kontakt	CuZn (Messing/brass)			Material of contact
Kontaktoberfläche	Au (Gold/gold)			Contact plating
Material Kontaktkörper	PUR			Material of contact body
Material Gehäuse	PUR			Material of housing

**Sensorsteckverbinder Serie 870**  
**Sensor connectors series 870**

Bezeichnung  
Description

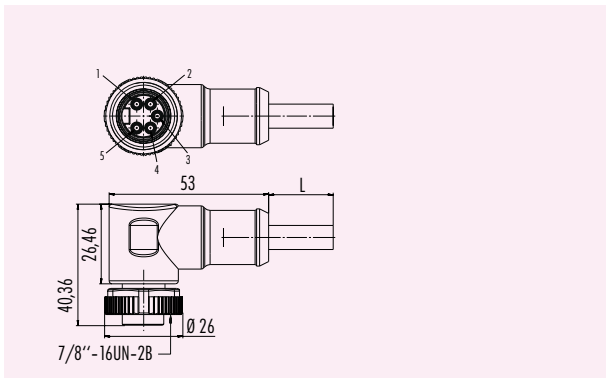
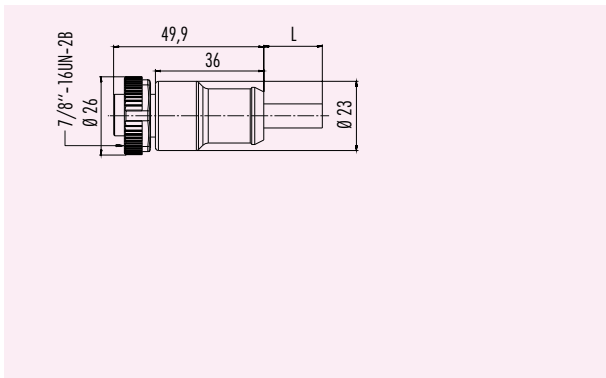
Kabeldose  
Female cable connector

Winkeldose  
Female angled connector

Abbildung  
Figure



Maßzeichnung  
Drawing



Bestell-Nr.  
Ordering-No.

Polzahl Contacts	Kabel (mm <sup>2</sup> ) Cable (mm <sup>2</sup> )	Kabellänge 2m Cable length 2m
3	3 x 1,5 PUR	79 2452 20 03
4	4 x 1,5 PUR	79 2456 20 04
5	5 x 1,5 PUR	79 2460 20 05

Polzahl Contacts	Kabel (mm <sup>2</sup> ) Cable (mm <sup>2</sup> )	Kabellänge 2m Cable length 2m
3	3 x 1,5 PUR	79 2454 20 03
4	4 x 1,5 PUR	79 2458 20 04
5	5 x 1,5 PUR	79 2462 20 05

**Technische Daten**  
Specifications

	3	4	5	
Polzahl	3	4	5	Number of contacts
Steckverbinder Verriegelung	schrauben 7/8''-16 UN/screw 7/8''-16 UN			Connector locking system
Anschlussart	crimpen/crimp			Termination
Anschlussquerschnitt	1,5 mm <sup>2</sup> (AWG 16)			Wire gauge
Kabeldurchlass	-			Cable outlet
Schutzart	IP68			Degree of protection
Mechanische Lebensdauer	> 100 Steckzyklen/> 100 mating cycles			Mechanical operation
Obere Grenztemperatur	+ 80 °C			Upper temperature
Untere Grenztemperatur	- 25 °C			Lower temperature
Bemessungsspannung	300 V			Rated voltage
Bemessungs-Stoßspannung	4000 V			Rated impulse voltage
Verschmutzungsgrad	3			Pollution degree
Überspannungskategorie	II			Overvoltage categorie
Isolierstoffgruppe	II			Material group
Bemessungsstrom (40°C)	12 A	9 A	9 A	Rated current (40 °C)
Durchgangswiderstand	≤ 3 mΩ			Contact resistance
Material Kontakt	CuZn (Messing/brass)			Material at contact
Kontaktoberfläche	Au (Gold/gold)			Contact plating
Material Kontaktkörper	PUR			Material of contact body
Material Gehäuse	PUR			Material of housing

## Sensorsteckverbinder Serie 870

### Sensor connectors series 870

Technische Daten  
Specifications of

Standard Kabel  
standard cable

	3	4	5	Contacts
Polzahl	3	4	5	Contacts
Querschnitt mm <sup>2</sup> 1)	3 x 1,5 mm <sup>2</sup>	4 x 1,5 mm <sup>2</sup>	5 x 1,5 mm <sup>2</sup>	Wire gauge mm <sup>2</sup> 1)
Material Mantel		PUR		Material jacket
Isolation Litze		TPM		Insulation wire
Litzenaufbau (mm)		82 x 0,15		Design of wire (mm)
Kabelmantel (mm)	7,4	8	8,7	Cable jacket (mm)
Leiterwiderstand		-		Resistance of wire
Temperaturbereich (Kabel bewegt)		- 20 °C / + 80 °C		Temperature range (cable in move)
Temperaturbereich (Kabel fest)		- 50 °C / + 80 °C		Temperature range (cable not in move)
Biegeradius (Kabel bewegt)		7,5 x d		Bending radius (cable in move)
Biegeradius (Kabel fest)		-		Bending radius (cable not in move)
Zulassung		-		Approval

Sensorsteckverbinder Serie 870  
Sensor connectors series 870

Notizen  
Notes

Large lined area for notes.

- SI IP40
- SI IP67
- Bajonett
- MPP IP67
- PP IP67
- M9 IP40
- M9 IP67
- SI IP67
- Bajonett
- NCC
- PP IP67
- M16 IP40
- M16 IP67
- M23
- Bajonett
- M25
- RD24
- RD30
- M5
- M8
- M12-A
- VL
- Verteiler
- M12-B
- M12-D
- M12-S
- M12-T
- M12-US
- M18
- 7/8''
- BF-A
- BF-B
- BF-C

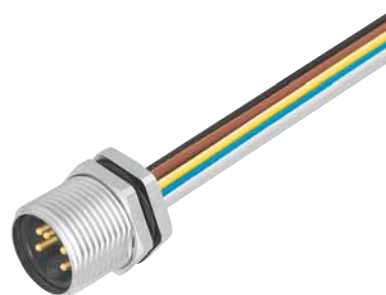
**Sensorsteckverbinder Serie 820 - 870**  
**Sensor connectors series 820 - 870**

Bezeichnung  
Description

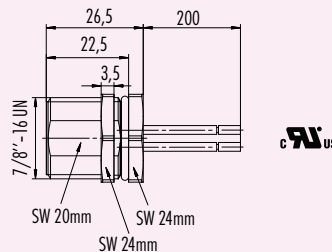
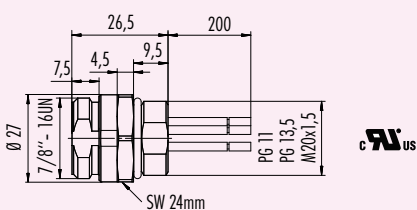
Flanschstecker mit Litzen  
Male panel mount connector with single wires

Flanschstecker, von vorn verschraubbar, mit Litzen  
Male panel mount connector, front fastened, with single wires

Abbildung  
Figure



Maßzeichnung  
Drawing



Bestell-Nr.  
Ordering-No.

Polzahl Contacts	Befestigungsgewinde Fixing thread	Bestell-Nr. Ordering-No.
2+PE	PG 11	09 2447 310 03
	PG 13,5	09 2447 300 03
	M20 x 1,5	09 2447 320 03
4	PG 11	09 2449 310 04
	PG 13,5	09 2449 300 04
	M20 x 1,5	09 2449 320 04
4+PE	PG 11	09 2451 310 05
	PG 13,5	09 2451 300 05
	M20 x 1,5	09 2451 320 05

Polzahl Contacts	Bestell-Nr. Ordering-No.
2+PE	09 2447 100 03
4	09 2449 100 04
4+PE	09 2451 100 05

Technische Daten  
Specifications

Polzahl	2+PE	4	4+PE	Number of contacts
Steckverbinder Verriegelung	schrauben 7/8''-16 UN/screw 7/8''-16 UN			Connector locking system
Anschlussart	Litzen/single wires			Termination
Anschlussquerschnitt	AWG 18 (0,82 mm <sup>2</sup> )			Wire gauge
Kabeldurchlass	-			Cable outlet
Schutzart	IP67			Degree of protection
Mechanische Lebensdauer	> 100 Steckzyklen/> 100 mating cycles			Mechanical operation
Obere Grenztemperatur	+ 85 °C			Upper temperature
Untere Grenztemperatur	- 25 °C			Lower temperature
Bemessungsspannung	300 V (UL 600 V)			Rated voltage
Bemessungs-Stoßspannung	2500 V			Rated impulse voltage
Verschmutzungsgrad	3			Pollution degree
Überspannungskategorie	III			Overvoltage categorie
Isolierstoffgruppe	III			Material group
Bemessungsstrom (40°C)	10 A	8 A	8 A	Rated current (40 °C)
Durchgangswiderstand	≤ 5 mΩ			Contact resistance
Material Kontakt	CuZn (Messing/brass)			Material of contact
Kontaktoberfläche	Au (Gold/gold)			Contact plating
Material Kontaktkörper	PUR (UL 94 HB)			Material of contact body
Material Gehäuse	Messing vernickelt/Zink Druckguss vernickelt/brass nickel plated/zinc diecasting nickel plated			Material of housing

**Sensorsteckverbinder Serie 820 · 870**  
**Sensor connectors series 820 · 870**

Bezeichnung  
Description

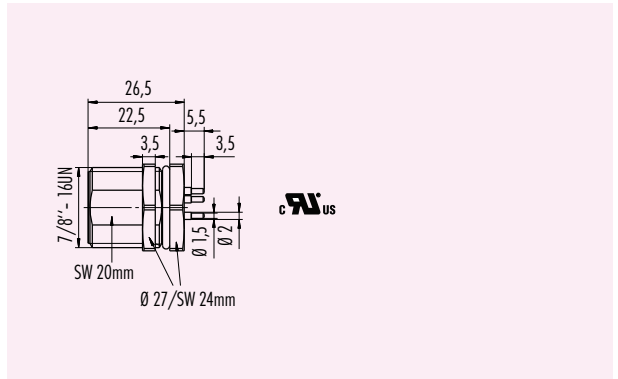
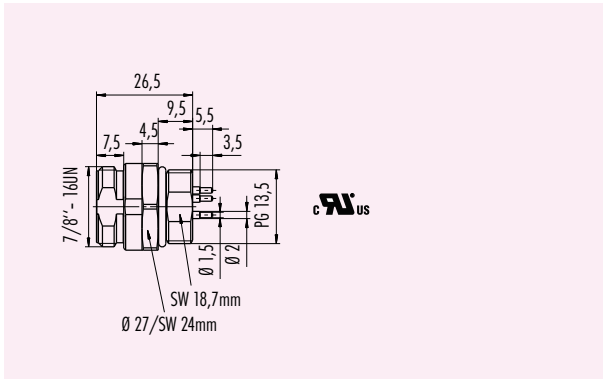
Flanschstecker, Tauchlötkontakte  
Male panel mount connector, dip solder contacts

Flanschstecker, von vorn verschraubbar, Tauchlötkontakte  
Male panel mount connector, front fastened, dip solder contacts

Abbildung  
Figure



Maßzeichnung  
Drawing



Bestell-Nr.  
Ordering-No.

Polzahl Contacts	Bestell-Nr. Ordering-No.
2+PE	09 2447 330 03
4	09 2449 330 04
4+PE	09 2451 330 05

Polzahl Contacts	Bestell-Nr. Ordering-No.
2+PE	09 2447 180 03
4	09 2449 180 04
4+PE	09 2451 180 05

Technische Daten  
Specifications

Polzahl	2+PE	4	4+PE	Number of contacts
Steckverbinder Verriegelung	schrauben 7/8''-16 UN/screw 7/8''-16 UN			Connector locking system
Anschlussart	tauchlöten/dip solder			Termination
Anschlussquerschnitt	-			Wire gauge
Kabeldurchlass	-			Cable outlet
Schutzart	IP67			Degree of protection
Mechanische Lebensdauer	> 100 Steckzyklen/> 100 mating cycles			Mechanical operation
Obere Grenztemperatur	+ 85 °C			Upper temperature
Untere Grenztemperatur	- 25 °C			Lower temperature
Bemessungsspannung	300 V (UL 600 V)			Rated voltage
Bemessungs-Stoßspannung	2500 V			Rated impulse voltage
Verschmutzungsgrad	3			Pollution degree
Überspannungskategorie	III			Overvoltage categorie
Isolierstoffgruppe	III			Material group
Bemessungsstrom (40°C)	10 A	8 A	8 A	Rated current (40 °C)
Durchgangswiderstand	≤ 5 mΩ			Contact resistance
Material Kontakt	CuZn (Messing/brass)			Material at contact
Kontaktoberfläche	Au (Gold/gold)			Contact plating
Material Kontaktkörper	PUR (UL 94 HB)			Material of contact body
Material Gehäuse	Messing vernickelt/Zink Druckguss vernickelt/brass nickel plated/zinc diecasting nickel plated			Material of housing

**Sensorsteckverbinder Serie 820 - 870**  
**Sensor connectors series 820 - 870**

Bezeichnung  
Description

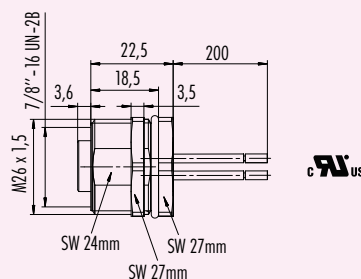
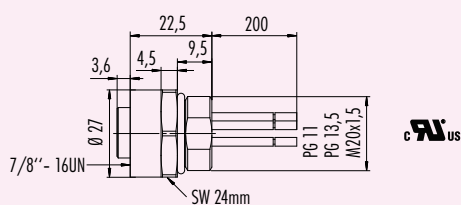
Flanschdose mit Litzen  
Female panel mount connector with single wires

Flanschdose, von vorn verschraubbar, mit Litzen  
Female panel mount connector, front fastened, with single wires

Abbildung  
Figure



Maßzeichnung  
Drawing



Bestell-Nr.  
Ordering-No.

Polzahl Contacts	Befestigungsgewinde Fixing thread	Bestell-Nr. Ordering-No.
2+PE	PG 11	09 2446 310 03
	PG 13,5	09 2446 300 03
	M20 x 1,5	09 2446 320 03
4	PG 11	09 2448 310 04
	PG 13,5	09 2448 300 04
	M20 x 1,5	09 2448 320 04
4+PE	PG 11	09 2450 310 05
	PG 13,5	09 2450 300 05
	M20 x 1,5	09 2450 320 05

Polzahl Contacts	Bestell-Nr. Ordering-No.
2+PE	09 2446 100 03
4	09 2448 100 04
4+PE	09 2450 100 05

Technische Daten  
Specifications

Polzahl	2+PE	4	4+PE	Number of contacts
Steckverbinder Verriegelung	schrauben 7/8''-16 UN/screw 7/8''-16 UN			Connector locking system
Anschlussart	Litzen/single wires			Termination
Anschlussquerschnitt	AWG 18 (0,82 mm <sup>2</sup> )			Wire gauge
Kabeldurchlass	-			Cable outlet
Schutzart	IP67			Degree of protection
Mechanische Lebensdauer	> 100 Steckzyklen/> 100 mating cycles			Mechanical operation
Obere Grenztemperatur	+ 85 °C			Upper temperature
Untere Grenztemperatur	- 25 °C			Lower temperature
Bemessungsspannung	300 V (UL 600 V)			Rated voltage
Bemessungs-Stoßspannung	2500 V			Rated impulse voltage
Verschmutzungsgrad	3			Pollution degree
Überspannungskategorie	III			Overvoltage categorie
Isolierstoffgruppe	III			Material group
Bemessungsstrom (40°C)	10 A	8 A	8 A	Rated current (40 °C)
Durchgangswiderstand	≤ 5 mΩ			Contact resistance
Material Kontakt	CuZn (Messing/brass)			Material of contact
Kontaktoberfläche	Au (Gold/gold)			Contact plating
Material Kontaktkörper	PUR (UL 94 HB)			Material of contact body
Material Gehäuse	Messing vernickelt/Zink Druckguss vernickelt/brass nickel plated/zinc diecasting nickel plated			Material of housing

**Sensorsteckverbinder Serie 820 - 870**  
**Sensor connectors series 820 - 870**

Bezeichnung  
Description

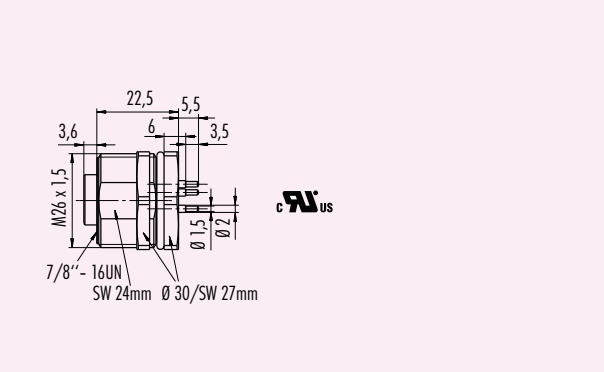
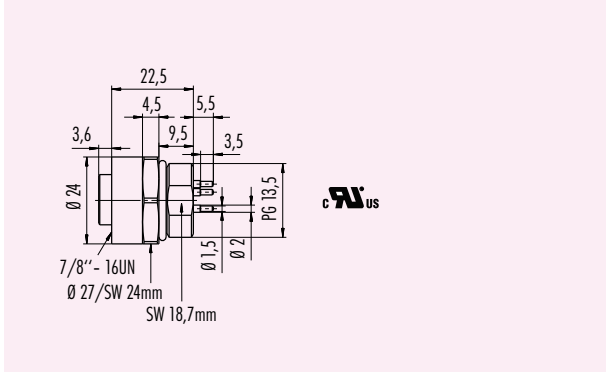
Flanschdose, Tauchlötkontakte  
Female panel mount connector, dip solder contacts

Flanschdose, von vorn verschraubbar, Tauchlötkontakte  
Female panel mount connector, front fastened, dip solder contacts

Abbildung  
Figure



Maßzeichnung  
Drawing



Bestell-Nr.  
Ordering-No.

Polzahl Contacts	Bestell-Nr. Ordering-No.
2+PE	09 2446 330 03
4	09 2448 330 04
4+PE	09 2450 330 05

Polzahl Contacts	Bestell-Nr. Ordering-No.
2+PE	09 2446 180 03
4	09 2448 180 04
4+PE	09 2450 180 05

Technische Daten  
Specifications

Polzahl	2+PE	4	4+PE	Number of contacts
Steckverbinder Verriegelung	schrauben 7/8''-16 UN/screw 7/8''-16 UN			Connector locking system
Anschlussart	tauchlöten/dip solder			Termination
Anschlussquerschnitt	-			Wire gauge
Kabeldurchlass	-			Cable outlet
Schutzart	IP67			Degree of protection
Mechanische Lebensdauer	> 100 Steckzyklen/> 100 mating cycles			Mechanical operation
Obere Grenztemperatur	+ 85 °C			Upper temperature
Untere Grenztemperatur	- 25 °C			Lower temperature
Bemessungsspannung	300 V (UL 600 V)			Rated voltage
Bemessungs-Stoßspannung	2500 V			Rated impulse voltage
Verschmutzungsgrad	3			Pollution degree
Überspannungskategorie	III			Overvoltage categorie
Isolierstoffgruppe	III			Material group
Bemessungsstrom (40°C)	10 A	8 A	8 A	Rated current (40 °C)
Durchgangswiderstand	≤ 5 mΩ			Contact resistance
Material Kontakt	CuZn (Messing/brass)			Material at contact
Kontaktoberfläche	Au (Gold/gold)			Contact plating
Material Kontaktkörper	PUR (UL 94 HB)			Material of contact body
Material Gehäuse	Messing vernickelt/Zink Druckguss vernickelt/brass nickel plated/zinc diecasting nickel plated			Material of housing



**Sensorsteckverbinder Serie 820 - 870**  
**Sensor connectors series 820 - 870**

Bezeichnung  
Description

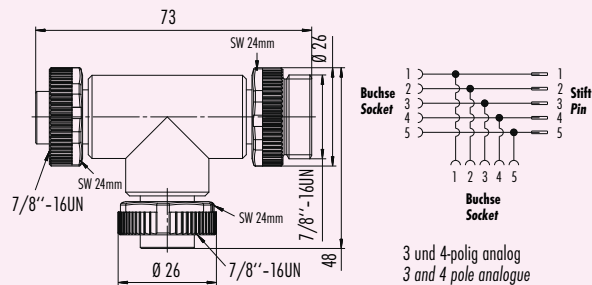
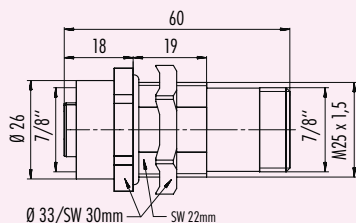
Adapter Schaltschrankdurchführung  
Adapter control cabinet lead through

T-Stück, Buchse 7/8", Stift/Buchse 7/8"  
Splitter, pin 7/8", pin/socket 7/8"

Abbildung  
Figure



Maßzeichnung  
Drawing



Bestell-Nr.  
Ordering-No.

Polzahl Contacts	Bestell-Nr. Ordering-No.
5	09 2472 00 05

Polzahl Contacts	Bestell-Nr. Ordering-No.
3	09 2473 100 03
4	09 2474 100 04
5	09 2475 100 05

Technische Daten  
Specifications

	3	4	5	
Polzahl	3	4	5	Number of contacts
Steckverbinder Verriegelung	schrauben 7/8"-16 UN/screw 7/8"-16 UN			Connector locking system
Anschlussart	-			Termination
Anschlussquerschnitt	-			Wire gauge
Kabeldurchlass	-			Cable outlet
Schutzart	IP67			Degree of protection
Mechanische Lebensdauer	> 100 Steckzyklen/> 100 mating cycles			Mechanical operation
Obere Grenztemperatur	+ 85 °C			Upper temperature
Untere Grenztemperatur	- 25 °C			Lower temperature
Bemessungsspannung	300 V			Rated voltage
Bemessungs-Stoßspannung	4000 V			Rated impulse voltage
Verschmutzungsgrad	3			Pollution degree
Überspannungskategorie	II			Overvoltage categorie
Isolierstoffgruppe	II			Material group
Bemessungsstrom (40°C)	10 A	8 A		Rated current (40 °C)
Durchgangswiderstand	≤ 5 mΩ			Contact resistance
Material Kontakt	CuZn (Messing/brass)			Material of contact
Kontaktoberfläche	Au (Gold/gold)			Contact plating
Material Kontaktkörper	PUR (UL 94 HB)			Material of contact body
Material Gehäuse	Macromelt/Messing vernickelt/Macromelt/brass nickel plated			Material of housing

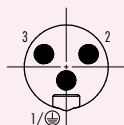
**Sensorsteckverbinder Serie 870**  
**Sensor connectors series 870**

**Polbilder**  
**Contact arrangements**

**Stifteinsatz (Steckseite)**  
**Male insert (mating side)**

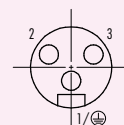
**Buchseinsatz (Steckseite)**  
**Female insert (mating side)**

2+PE pol  
 2+PE contacts



	X	Y
1/⊕	0,00	-2,36
2	3,94	2,26
3	-3,94	2,26

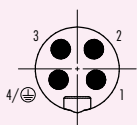
- 1 grün/gelb/green/yellow
- 2 braun/brown
- 3 blau/blue



	X	Y
1/⊕	0,00	-2,36
2	-3,94	2,26
3	3,94	2,26

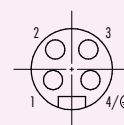
- 1 grün/gelb/green/yellow
- 2 braun/brown
- 3 blau/blue

4 pol  
 4 contacts



	X	Y
1	3,30	-1,90
2	2,92	3,48
3	-2,92	3,48
4/⊕	-3,30	-1,90

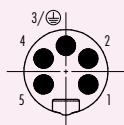
- 1 schwarz/black
- 2 blau/blue
- 3 braun/brown
- 4 weiß/white



	X	Y
1	-3,30	-1,90
2	-2,92	3,48
3	2,92	3,48
4/⊕	3,30	-1,90

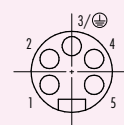
- 1 schwarz/black
- 2 blau/blue
- 3 braun/brown
- 4 weiß/white

4+PE pol  
 4+PE contacts



	X	Y
1	3,94	-2,28
2	3,94	2,28
3/⊕	0,00	4,54
4	-3,94	2,28
5	-3,94	-2,28

- 1 schwarz/black
- 2 blau/blue
- 3 grün/gelb/green/yellow
- 4 braun/brown
- 5 weiß/white



	X	Y
1	-3,94	-2,28
2	-3,94	2,28
3/⊕	0,00	4,54
4	3,94	2,28
5	3,94	-2,28

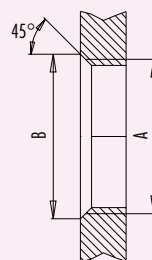
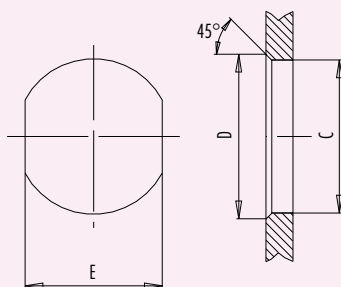
- 1 schwarz/black
- 2 blau/blue
- 3 grün/gelb/green/yellow
- 4 braun/brown
- 5 weiß/white

**Montageausschnitt**  
**Panel cut out**

**Flanschsteckverbinder**  
**Panel mount connectors**

Mit Durchgangsbohrung/With bore hole

Mit Gewinde, einschraubbar/With thread to screw in



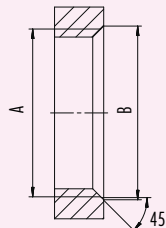
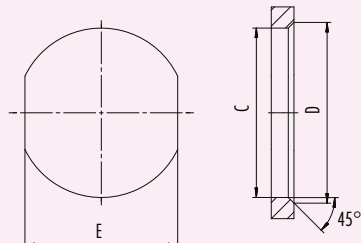
alternativ/alternativ

	A	B	C	D	E
PG11	PG11	20,2	18,7	20,2	17,0
PG13,5	PG13,5	22,0	20,5	22,0	18,8
M20x1,5	M20x1,5	21,6	20,1	21,6	17,8

**Flanschsteckverbinder von vorn verschraubbar**  
**Panel mount connectors front fastened**

Mit Durchgangsbohrung/With bore hole  
 von vorn verschraubbar/front fastened

Mit Gewinde, einschraubbar/With thread to screw in



alternativ/alternativ

A	B	C	D	E
7/8-16UN-20	23	22,4	23,9	20,2
M26x1,5	27,3	26,2	27,7	24,2

**Sensorsteckverbinder Serie 820 - 870**  
**Sensor connectors series 820 - 870**

**Zubehör**  
**Accessories**

Bezeichnung  
Description

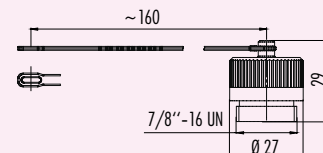
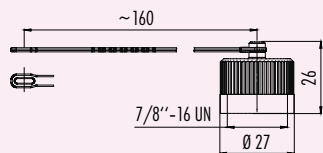
Schutzkappe für Kabelstecker  
Protection cap for male cable connector

Schutzkappe für Kabeldose  
Protection cap for female cable connector

Abbildung  
Figure



Maßzeichnung  
Drawing



Bestell-Nr.  
Ordering-No.

Bestell-Nr.  
Ordering-No.  
08 2807 000 000

Bestell-Nr.  
Ordering-No.  
08 2808 000 000

Bezeichnung  
Description

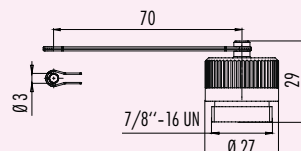
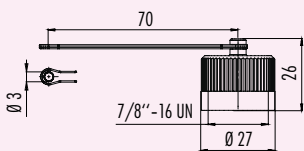
Schutzkappe für Flanschstecker  
Protection cap for male panel mount connector

Schutzkappe für Flanschdose  
Protection cap for female panel mount connector

Abbildung  
Figure



Maßzeichnung  
Drawing



Bestell-Nr.  
Ordering-No.

Bestell-Nr.  
Ordering-No.  
08 2809 000 000

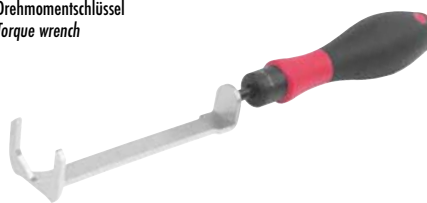
08 2811 000 000

Bezeichnung  
Description

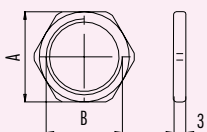
Sechskantmutter für Befestigungsgewinde  
Hexagonal nut for fixing thread

Drehmomentschlüssel  
Torque wrench

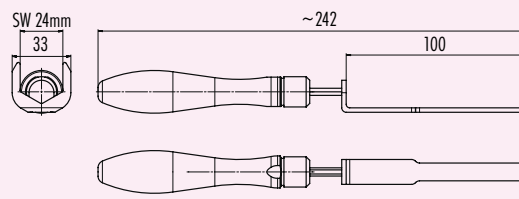
Abbildung  
Figure



Maßzeichnung  
Drawing



A	B
SW21	PG 11
SW23	PG 13,5
SW24	M20x1,5



Bestell-Nr.  
Ordering-No.

Gewinde thread	Bestell-Nr. Ordering-No.
PG 11	16 0403 001
PG 13,5	16 0401 001
M20 x 1,5	16 0917 001

Bestell-Nr.  
Ordering-No.  
07 0082 000

Sensorsteckverbinder Serie 820 · 870  
Sensor connectors series 820 · 870

Notizen  
Notes

Large lined area for notes.

- SI IP40
- SI IP67
- Bajonett
- MPP IP67
- PP IP67
- M9 IP40
- M9 IP67
- SI IP67
- Bajonett
- NCC
- PP IP67
- M16 IP40
- M16 IP67
- M23
- Bajonett
- M25
- RD24
- RD30
- M5
- M8
- M12-A
- VL
- Verteiler
- M12-B
- M12-D
- M12-S
- M12-T
- M12-US
- M18
- 7/8''
- BF-A
- BF-B
- BF-C