

# Snap-in

Winkelsteckverbinder

Serie 720



# Snap-in IP67

Serie	720
Polzahl	3-, 5-, 8-, 12-polig
Bemessungsstrom	2–7 A
Bemessungsspannung	60–250 V
Kabeldurchlass	2,5–8 mm
Schutzart	IP67 in gestecktem Zustand
Kontaktfläche	Au (Gold)
Anschlussart	löten



## Serie 720 · Snap-in Winkelsteckverbinder

- Produkteinführung Serie 720 Snap-in Winkelsteckverbinder
- Winkel von 100° für bessere Montage
- Verdrehmöglichkeit 90° (4 Kodiermöglichkeiten)
- Kabelabgang Winkelsteckverbinder 2,5 – 8 mm
- Lötkontakte
- IP67 in gestecktem Zustand
- Farbiger Kontaktkörper und komplett Grauweiss auf Anfrage
- > 500 Steckzyklen
- Schnappverriegelung
- Lieferbar



**Bezeichnung**

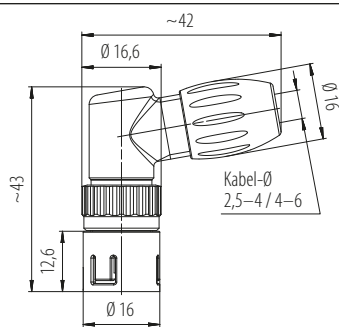
**Maßzeichnung**

**Polzahl**

**Kabel-Ø**

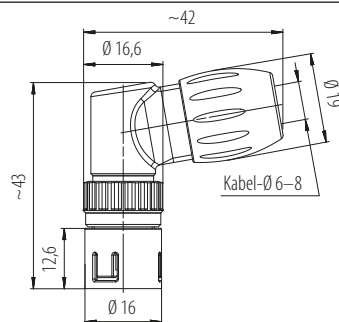
**Bestell-Nr.**

Winkelstecker



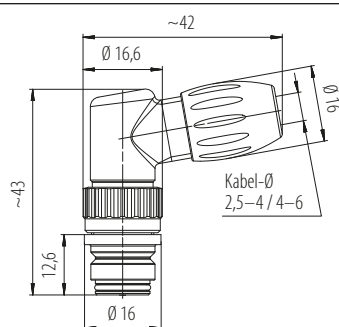
3	2,5-4 mm	99 9155 03 03
5		99 9163 03 05
8		99 9175 03 08
12		99 9183 03 12
3	4-6 mm	99 9155 00 03
5		99 9163 00 05
8		99 9175 00 08
12		99 9183 00 12

Winkelstecker



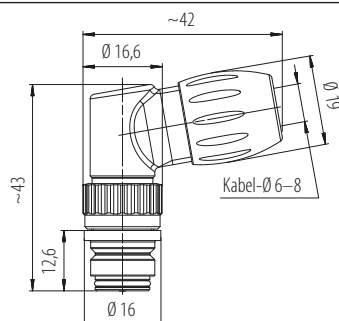
3	6-8 mm	99 9155 02 03
5		99 9163 02 05
8		99 9175 02 08
12		99 9183 02 12

Winkeldose

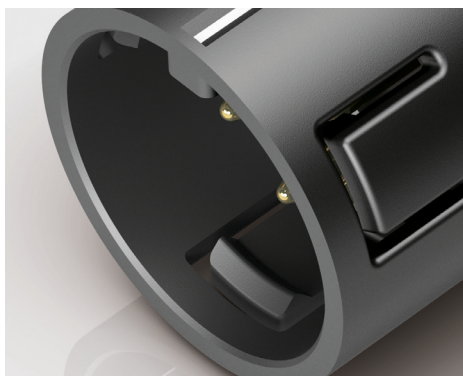


3	2,5-4 mm	99 9156 03 03
5		99 9164 03 05
8		99 9176 03 08
12		99 9184 03 12
3	4-6 mm	99 9156 00 03
5		99 9164 00 05
8		99 9176 00 08
12		99 9184 00 12

Winkeldose



3	6-8 mm	99 9156 02 03
5		99 9164 02 05
8		99 9176 02 08
12		99 9184 02 12



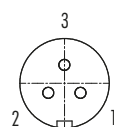
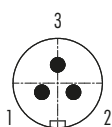
Polzahl	3		5		8		12	
Steckverbinder Verriegelung	schnapp							
Anschlussart	löten							
Anschlussquerschnitt	max. 0,75 mm <sup>2</sup> (max. AWG 18)				max. 0,25 mm <sup>2</sup> (max. AWG 24)			
Kabeldurchlass	2,5–4 mm, 4–6 mm, 6–8 mm							
Schutzart	IP67							
Mechanische Lebensdauer	> 500 Steckzyklen							
Obere Grenztemperatur	+ 85 °C							
Untere Grenztemperatur	– 25 °C							
Bemessungsspannung	250 V		125 V		125 V		60 V	
Bemessungs-Stoßspannung	2500 V		1500 V		1500 V		800 V	
Verschmutzungsgrad	2							
Überspannungskategorie	II							
Isolierstoffgruppe	II							
Bemessungsstrom (40°C)	7 A		5 A				2 A	
Material Kontakt	CuZn (Messing)							
Kontaktoberfläche	Au (Gold)							
Material Kontaktkörper	PA							
Material Gehäuse	PA							
Material Verriegelung	—							

**Polbilder**

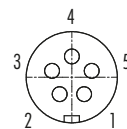
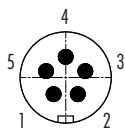
Stifteinsatz (Steckseite)

Buchseneinsatz (Steckseite)

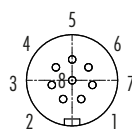
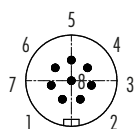
3 pol



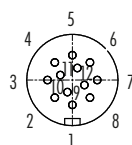
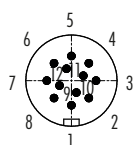
5 pol



8 pol



12 pol



## Winkelsteckverbinder, Lötanschluss

1. Winkelgehäuse, Dichtring, Klemmkorb und Druckschraube auf Kabel auffädeln.
2. Kabel abmanteln auf  $L = 15$  mm.
3. Litzen abisolieren und anschließen.
4. Montierten Kontakteinsatz in Winkelgehäuse stecken und mit Gewinding verschrauben.
5. Dichtring und Klemmkorb in Winkelgehäuse schieben und mit Druckschraube festdrehen.

