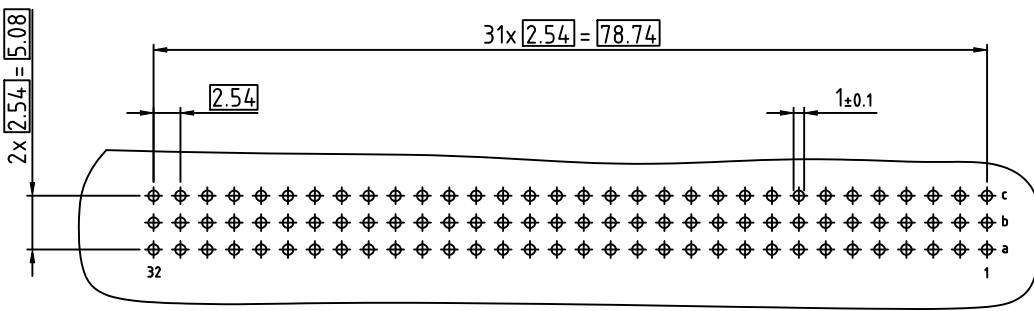
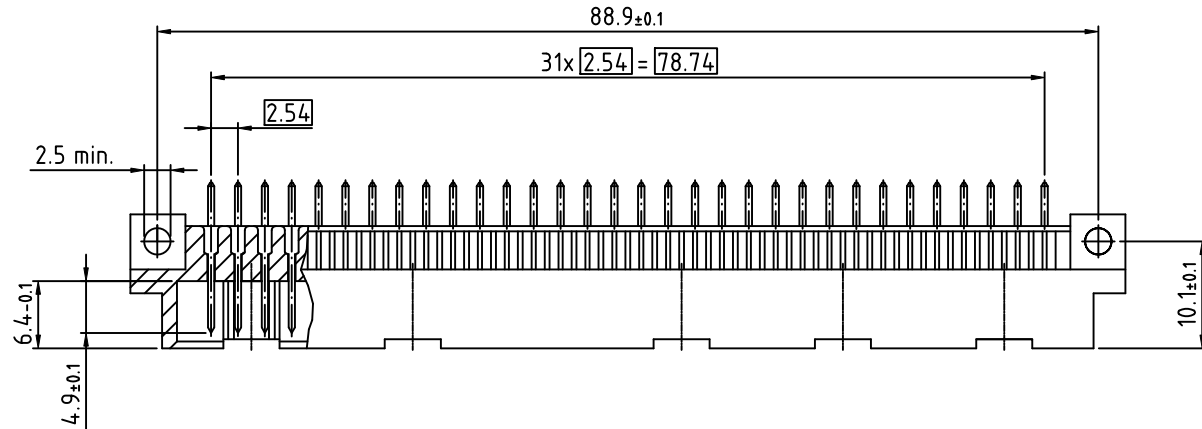
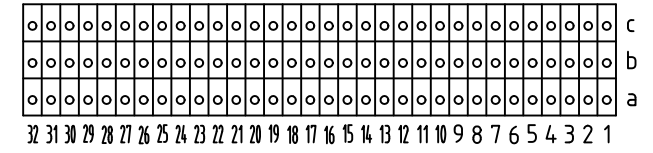


103-40065 C96M a,b,c
Löt / dip solder 3mm GK II / class 2

○ Standard Kontakt / Standard Contact (4.9mm)



Technische Änderungen vorbehalten / all data subject to amendment without notice

Werkstoff / Material:		Allgemeintoleranz / General tolerances		Maßstab / Scale: 2:1
		Tolerierungsgrundsatz / Fundamental tolerancing principle DIN ISO 8015		
		Datum / Date		Verwendungsbereich / Range of application
		Name / Name		Kundenzeichnung / customer drawing
Erst/Drawn		23.04.2007		Benennung / Description C-Messerleiste / male connector 3mm Löt gerade / dip solder straight nach / according to IEC 60603-2 (DIN 41612)
Gepr./Insp.				
02 drawing modified		13.10.2011 Kowal.		Zeichnungsnummer / Drawing number 103-40065
01 drawing modified		07.09.2009 Mil.		
Version / Änderung / Revision		Datum / Date Name / Name		Art / Blatt / Sheet C
				Status / Status
				Gewicht / Weight:

© Weitergabe sowie Vervielfältigung dieses Dokuments, Verwertung und Mitteilung seines Inhalts sind verboten, soweit nicht ausdrücklich gestattet. Zuwiderhandlungen verpflichten zu Schadensersatz. Alle Rechte für den Fall der Patent-, Gebrauchsmuster- oder Geschmacksuntereintragung vorbehalten.