



M12 Steckverbinder D-Kodierung M12 connectors D-coded



Kabelsteckverbinder

- Schirmbar/360° Schirmanbindung mit Schirmring oder Irisfeder
- Gewindevriegelung M12x1
- Schraubanschluss
- Schutzart IP67 ¹⁾
- D-Kodierung für Ethernet/Profinet
- Übertragungseigenschaften
DIN EN 50173/CAT 5, Schraubklemmversion

Cable Connector

- Shieldable/360° shield connection with shield ring or iris type spring
- Thread locking M12x1
- Screw connection
- Degree of protection IP67 ¹⁾
- D-coded for Ethernet/Profinet
- Transmission features
DIN EN 50173/CAT 5, screw termination



Aufbau des Steckverbinders:
Construction of the connector:

Kabelstecker schirmbar
Male cable connector shieldable

Winkelstecker schirmbar
Male angled connector shieldable



- SI IP40
- SI IP67
- Bajonett
- MPP IP67
- PP IP67
- M9 IP40
- M9 IP67
- SI IP67
- Bajonett
- NCC
- PP IP67
- M16 IP40
- M16 IP67
- M23
- Bajonett
- M25
- RD24
- RD30
- M5
- M8
- M12-A
- VL
- Verteiler
- M12-B
- M12-D
- M12-S
- M12-T
- M12-US
- M18
- 7/8"
- BF-A
- BF-B
- BF-C

Sensorsteckverbinder Serie 825 - Schraubklemmanschluss Sensor connectors series 825 - Screw clamp connection

Bezeichnung
Description

Kabelstecker, schirmbar, CAT 5 Schraubklemmanschluss, Schirmringversion
Male cable connector, shieldable, CAT 5 screw termination, version with shielding ring

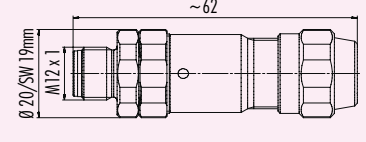
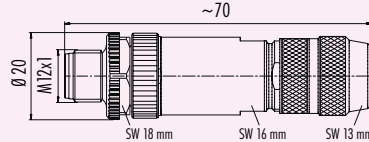
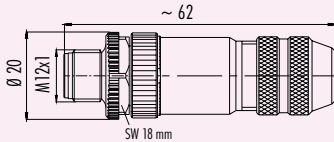
Kabelstecker, schirmbar, CAT 5 Schraubklemmanschluss, Irisfeder
Male cable connector, shieldable, CAT 5 screw termination, iris type spring

Kabelstecker, schirmbar, Schraubklemmanschluss, Schirmringversion, Edelstahl Ausführung
Male cable connector, shieldable, screw termination, shielding ring, stainless steel version

Abbildung
Figure



Maßzeichnung
Drawing



Bestell-Nr.
Ordering-No.

| Polzahl Contacts | Kabeldurchlass Cable outlet | Bestell-Nr. Ordering-No. | Polzahl Contacts | Kabeldurchlass Cable outlet | Bestell-Nr. Ordering-No. | Polzahl Contacts | Kabeldurchlass Cable outlet | Bestell-Nr. Ordering-No. |
|---------------------|--------------------------------|-----------------------------|---------------------|--------------------------------|-----------------------------|---------------------|--------------------------------|-----------------------------|
| 4 | 6-8 mm | 99 3729 810 04 | 4 | 5-8 mm | 99 3727 810 04 | 4 | 5,5-8,6 mm | 99 3729 995 04 |

Technische Daten
Specifications

| | | |
|-----------------------------|---|--------------------------|
| Polzahl | 4 | Number of contacts |
| Steckverbinder Verriegelung | Schrauben/screw | Connector locking system |
| Anschlussart | Schrauben/screw | Termination |
| Anschlussquerschnitt | max. 0,75 mm ² (AWG 18) Schrauben, /max. 0,75 mm ² (AWG 18) screw | Wire gauge |
| Kabeldurchlass | 5-8 mm, 5,5-8,6 mm, 6-8 mm | Cable outlet |
| Schutzart | IP67 | Degree of protection |
| Mechanische Lebensdauer | > 100 Steckzyklen/> 100 mating cycles | Mechanical operation |
| Obere Grenztemperatur | + 85 °C | Upper temperature |
| Untere Grenztemperatur | - 40 °C | Lower temperature |
| Bemessungsspannung | 250 V | Rated voltage |
| Bemessungsstoßspannung | 2500 V | Rated impulse voltage |
| Verschmutzungsgrad | 3 | Pollution degree |
| Überspannungskategorie | II | Overvoltage categorie |
| Isolierstoffgruppe | III | Material group |
| Bemessungsstrom (40 °C) | 4 A | Rated current (40 °C) |
| Durchgangswiderstand | ≤ 3 mΩ | Contact resistance |
| Material Kontakt | CuZn (Messing/brass) | Material of contact |
| Kontaktoberfläche | Au (Gold/gold) | Contact plating |
| Material Kontaktkörper | PA | Material of contact body |
| Material Gehäuse | Zink Druckguss vernickelt, Edelstahl 1.4404/zinc diecasting nickel plated, stainless steel 1.4404 | Material of housing |

Sensorsteckverbinder Serie 825 · Schraubklemmanschluss Sensor connectors series 825 · Screw clamp connection

Bezeichnung
Description

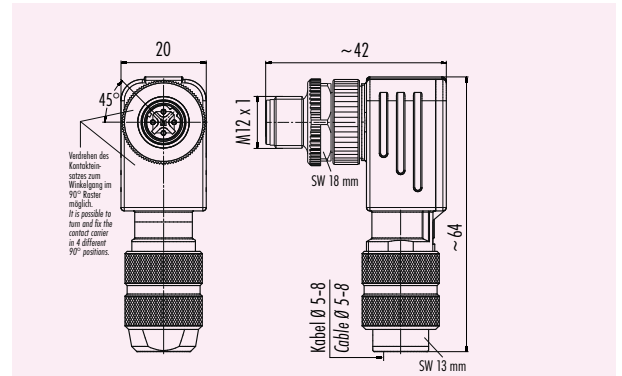
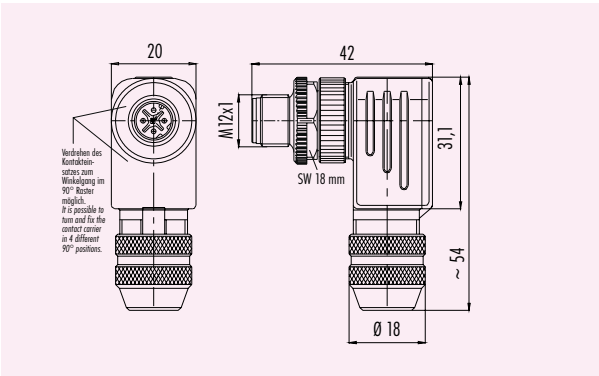
Winkelstecker, schirmbar, CAT 5 Schraubklemmanschluss, Schirmringversion
Male angled connector, shieldable, CAT 5 screw termination, version with shielding ring

Winkelstecker, schirmbar, CAT 5 Schraubklemmanschluss, Irisfeder
Male angled connector, shieldable, CAT 5 screw termination, iris type spring

Abbildung
Figure



Maßzeichnung
Drawing



Bestell-Nr.
Ordering-No.

| Polzahl Contacts | Kabeldurchlass Cable outlet | Bestell-Nummer Ordering-Number |
|---------------------|--------------------------------|-----------------------------------|
| 4 | 6-8 mm | 99 3729 820 04 |

| Polzahl Contacts | Kabeldurchlass Cable outlet | Bestell-Nummer Ordering-Number |
|---------------------|--------------------------------|-----------------------------------|
| 4 | 5-8 mm | 99 3727 820 04 |

Technische Daten Specifications

| | | |
|-----------------------------|---|--------------------------|
| Polzahl | 4 | Number of contacts |
| Steckverbinder Verriegelung | Schrauben/Screw | Connector locking system |
| Anschlussart | Schrauben/Screw | Termination |
| Anschlussquerschnitt | max. 0,75 mm ² (AWG 18) Schrauben, /max. 0,75 mm ² (AWG 18) screw | Wire gauge |
| Kabeldurchlass | 5-8 mm, 6-8 mm | Cable outlet |
| Schutzart | IP67 | Degree of protection |
| Mechanische Lebensdauer | > 100 Steckzyklen / > 100 mating cycles | Mechanical operation |
| Obere Grenztemperatur | + 85 °C | Upper temperature |
| Untere Grenztemperatur | - 40 °C | Lower temperature |
| Bemessungsspannung | 250 V | Rated voltage |
| Bemessungs-Stoßspannung | 2500 V | Rated impulse voltage |
| Verschmutzungsgrad | 3 | Pollution degree |
| Überspannungskategorie | II | Overvoltage category |
| Isolierstoffgruppe | III | Material group |
| Bemessungsstrom (40 °C) | 4 A | Rated current (40 °C) |
| Durchgangswiderstand | ≤ 3 mΩ | Contact resistance |
| Material Kontakt | CuZn (Messing/brass) | Material of contact |
| Kontaktoberfläche | Au (Gold/gold) | Contact plating |
| Material Kontaktkörper | PA | Material of contact body |
| Material Gehäuse | Zink Druckguss vernickelt / zinc diecasting nickel plated | Material of housing |

Sensorsteckverbinder Serie 825 - Schraubklemmanschluss Sensor connectors series 825 - Screw clamp connection

Bezeichnung
Description

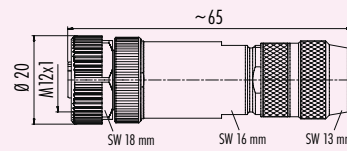
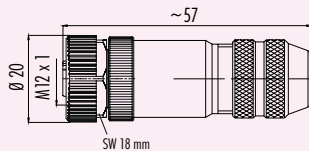
Kabeldose, schirmbar, CAT 5 Schraubklemmanschluss
Female cable connector, shieldable, CAT 5 screw termination

Kabeldose, schirmbar, CAT 5 Schraubklemmanschluss, Irisfeder
Female cable connector, shieldable, CAT 5 screw termination, iris type spring

Abbildung
Figure



Maßzeichnung
Drawing



Bestell-Nr.
Ordering-No.

| Polzahl Contacts | Kabeldurchlass Cable outlet | Bestell-Nummer Ordering-Number |
|---------------------|--------------------------------|-----------------------------------|
| 4 | 6-8 mm | 99 3730 810 04 |

| Polzahl Contacts | Kabeldurchlass Cable outlet | Bestell-Nummer Ordering-Number |
|---------------------|--------------------------------|-----------------------------------|
| 4 | 5-8 mm | 99 3728 810 04 |

Technische Daten
Specifications

| | | |
|-----------------------------|---|--------------------------|
| Polzahl | 4 | Number of contacts |
| Steckverbinder Verriegelung | Schrauben/screw | Connector locking system |
| Anschlussart | Schrauben/screw | Termination |
| Anschlussquerschnitt | max. 0,75 mm ² (AWG 18) Schrauben/max. 0,75 mm ² (AWG 18) screw | Wire gauge |
| Kabeldurchlass | 5-8 mm, 6-8 mm | Cable outlet |
| Schutzart | IP67 | Degree of protection |
| Mechanische Lebensdauer | > 100 Steckzyklen/> 100 mating cycles | Mechanical operation |
| Obere Grenztemperatur | + 85 °C | Upper temperature |
| Untere Grenztemperatur | - 40 °C | Lower temperature |
| Bemessungsspannung | 250 V | Rated voltage |
| Bemessungsstoßspannung | 2500 V | Rated impulse voltage |
| Verschmutzungsgrad | 3 | Pollution degree |
| Überspannungskategorie | II | Overvoltage categorie |
| Isolierstoffgruppe | III | Material group |
| Bemessungsstrom (40 °C) | 4 A | Rated current (40 °C) |
| Durchgangswiderstand | ≤ 3 mΩ | Contact resistance |
| Material Kontakt | CuZn (Messing/brass) | Material of contact |
| Kontaktfläche | Au (Gold/gold) | Contact plating |
| Material Kontaktkörper | PA | Material of contact body |
| Material Gehäuse | Zink Druckguss vernickelt/zinc diecasting nickel plated | Material of housing |

Sensorsteckverbinder Serie 825 · Schraubklemmanschluss Sensor connectors series 825 · Screw clamp connection

Bezeichnung
Description

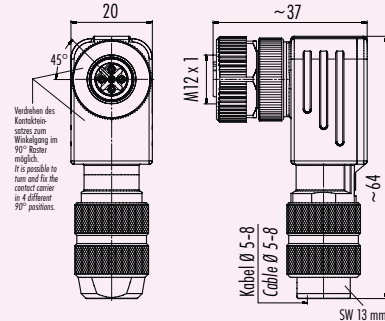
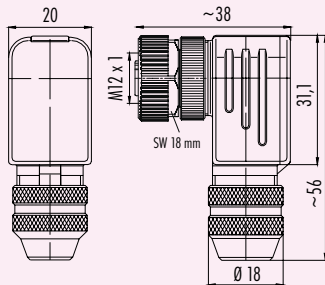
Winkeldose, schirmbar, CAT 5 Schraubklemmanschluss, Schirmringversion
Female angled connector, shieldable, CAT 5 screw termination, version with shielding ring



Winkeldose, schirmbar, CAT 5 Schraubklemmanschluss, Irisfeder
Female angled connector, shieldable, CAT 5 screw termination, iris type spring



Maßzeichnung
Drawing



Bestell-Nr.
Ordering-No.

| Polzahl Contacts | Kabeldurchlass Cable outlet | Bestell-Nummer Ordering-Number | Polzahl Contacts | Kabeldurchlass Cable outlet | Bestell-Nummer Ordering-Number |
|---------------------|--------------------------------|-----------------------------------|---------------------|--------------------------------|-----------------------------------|
| 4 | 6-8 mm | 99 3730 820 04 | 4 | 5-8 mm | 99 3728 820 04 |

Technische Daten
Specifications

| | | |
|-----------------------------|---|--------------------------|
| Polzahl | 4 | Number of contacts |
| Steckverbinder Verriegelung | Schrauben/screw | Connector locking system |
| Anschlussart | Schrauben/screw | Termination |
| Anschlussquerschnitt | max. 0,75 mm ² (AWG 18) Schrauben/max. 0,75 mm ² (AWG 18) screw | Wire gauge |
| Kabeldurchlass | 5-8 mm, 6-8 mm | Cable outlet |
| Schutzart | IP67 | Degree of protection |
| Mechanische Lebensdauer | > 100 Steckzyklen/> 100 mating cycles | Mechanical operation |
| Obere Grenztemperatur | + 85 °C | Upper temperature |
| Untere Grenztemperatur | - 40 °C | Lower temperature |
| Bemessungsspannung | 250 V | Rated voltage |
| Bemessungs-Stoßspannung | 2500 V | Rated impulse voltage |
| Verschmutzungsgrad | 3 | Pollution degree |
| Überspannungskategorie | II | Overvoltage category |
| Isolierstoffgruppe | III | Material group |
| Bemessungsstrom (40 °C) | 4 A | Rated current (40 °C) |
| Durchgangswiderstand | ≤ 3 mΩ | Contact resistance |
| Material Kontakt | CuZn (Messing/brass) | Material of contact |
| Kontaktoberfläche | Au (Gold/gold) | Contact plating |
| Material Kontaktkörper | PA | Material of contact body |
| Material Gehäuse | Zink Druckguss vernickelt/zinc diecasting nickel plated | Material of housing |

Sensorsteckverbinder Serie 825
Sensor connectors series 825

Bezeichnung
Description

Adapter
Schaltschrankdurchführung, geschirmt
Adapter
Lead-through for control cabinet, shielded

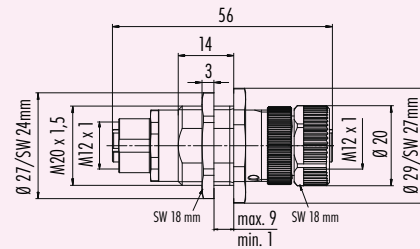
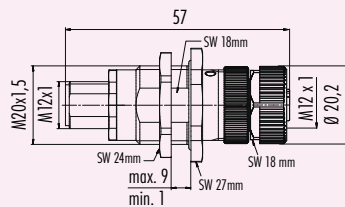
Abbildung
Figure



Adapter
Schaltschrankdurchführung, geschirmt, Dose/Dose
Adapter
Lead-through for control cabinet, shielded, female/female



Maßzeichnung
Drawing



Bestell-Nr.
Ordering-No.

| Polzahl Contacts | Bestell-Nr. Ordering-Number |
|---------------------|--------------------------------|
| 4 | 09 5245 00 04 |

| Polzahl Contacts | Bestell-Nr. Ordering-Number |
|---------------------|--------------------------------|
| 4 | 09 5246 00 04 |

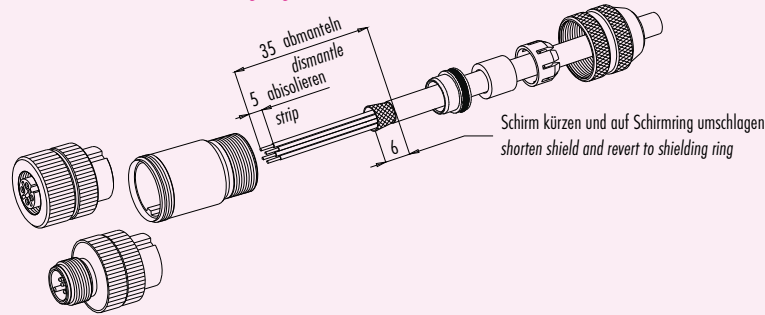
Technische Daten
Specifications

| | | |
|-----------------------------|--|--------------------------|
| Polzahl | 4 | Number of contacts |
| Steckverbinder Verriegelung | Schraub/Screw | Connector locking system |
| Anschlussart | - | Termination |
| Anschlussquerschnitt | - | Wire gauge |
| Kabeldurchlass | - | Cable outlet |
| Schutzart | IP 67 | Degree of protection |
| Mechanische Lebensdauer | > 100 Steckzyklen / > 100 mating cycles | Mechanical operation |
| Obere Grenztemperatur | + 85 °C | Upper temperature |
| Untere Grenztemperatur | - 40 °C | Lower temperature |
| Bemessungsspannung | 250 V | Rated voltage |
| Bemessungs-Stoßspannung | 2500 V | Rated impulse voltage |
| Verschmutzungsgrad | 3 | Pollution degree |
| Überspannungskategorie | II | Overvoltage categorie |
| Isolierstoffgruppe | III | Material group |
| Bemessungsstrom (40 °C) | 4 A | Rated current (40 °C) |
| Durchgangswiderstand | ≤ 3 mΩ (Gold/gold) | Contact resistance |
| Material Kontakt | CuZn (Messing/brass), CuSn (Bronze/bronze) | Material of contact |
| Kontaktoberfläche | Au (Gold/gold) | Contact plating |
| Material Kontaktkörper | PA (UL 94 HB) | Material of contact body |
| Material Gehäuse | Zink Druckguss vernickelt / Messing vernickelt / zinc diecasting nickel plated / brass nickel plated | Material of housing |

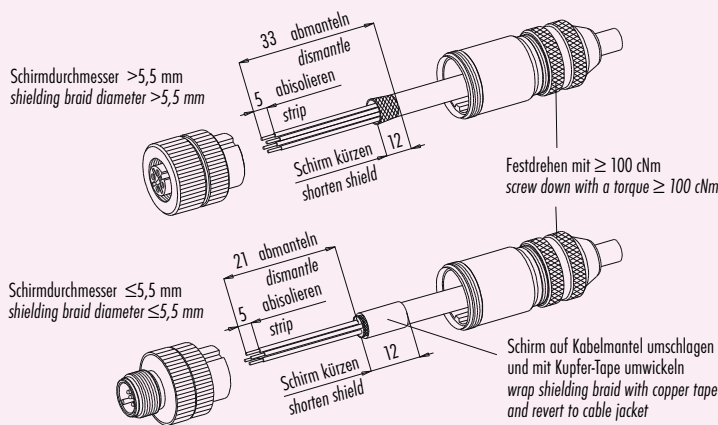
Sensorsteckverbinder Serie 825
Sensor connectors series 825

Montageanleitung
 Assembly instruction

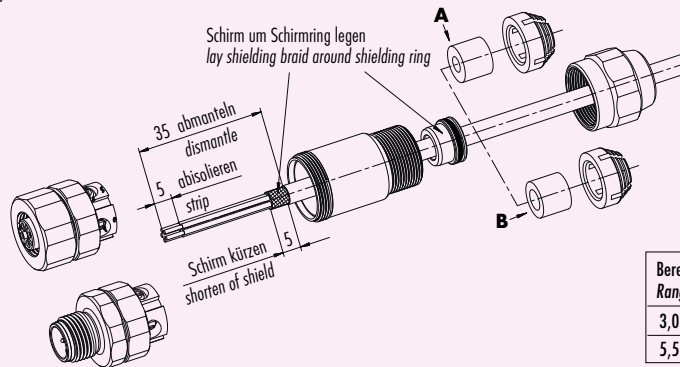
Abisoliermaße Kabelstecker, Kabeldose **mit Schirmring, schirmbar**
 Strip measures male/female cable connector **with shielding ring, shieldable**



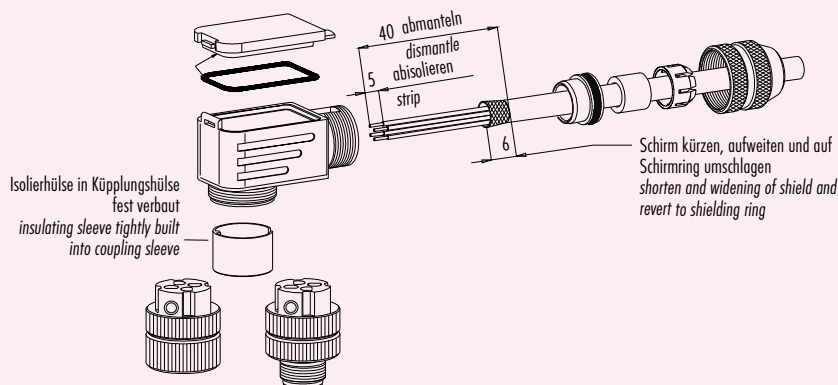
Abisoliermaße Kabelstecker, Kabeldose **mit Irisfeder, schirmbar**
 Strip measures male/female cable connector **with iris type spring, shieldable**



Abisoliermaße Kabelstecker, Kabeldose **schirmbare Edelstahlausführung**
 Strip measures male/female cable connector **shieldable stainless steel version**



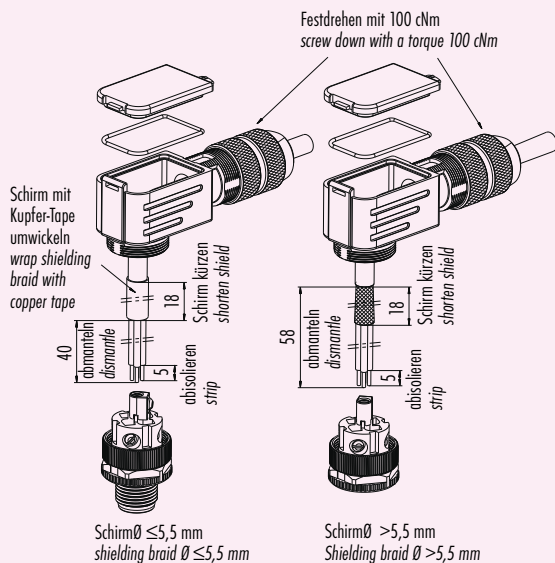
Abisoliermaße Winkelstecker, Winkeldose **mit Schirmring, schirmbar**
 Strip measures male/female angled connector **with shielding ring, shieldable**



Sensorsteckverbinder Serie 825
Sensor connectors series 825

Montageanleitung
Assembly instruction

Abisoliermaße Winkelstecker, Winkeldose mit Irisfeder, schirmbar
Strip measures male/female cable connector with iris type spring, shieldable



Schirmdurchmesser $\leq 5,5\text{ mm}$

1. Gehäuse auf Kabel auffädeln.
2. Abmanteln, absolieren, Schirm kürzen, Schirm auf Kabelmantel umschlagen und mit Kupfer-Tape umwickeln.
3. Litzen anschließen.
4. Gehäuse mit Stecker- bzw. Buchseneinsatz verschrauben.
5. Kabel durch den Kabelabgang so weit zurückziehen, bis noch 2 mm vom Schirm sichtbar ist.
6. Deckel mit Dichtung einsetzen und Druckschraube festdrehen.

Schirmdurchmesser $>5,5\text{ mm}$

1. Gehäuse auf Kabel auffädeln.
2. Abmanteln, absolieren, Schirm kürzen.
3. Litzen anschließen.
4. Gehäuse mit Stecker- bzw. Buchseneinsatz verschrauben.
5. Kabel durch den Kabelabgang so weit zurückziehen, bis noch 2 mm vom Schirm sichtbar ist.
6. Deckel mit Dichtung einsetzen und Druckschraube festdrehen.

Shield-diameter $\leq 5,5\text{ mm}$

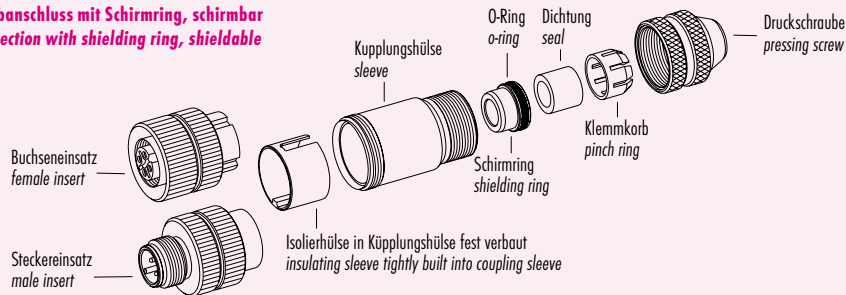
1. Bead housing to cable.
2. Cut off cable coating, strip single cores, shorten shielding braid, revert to cable jacket and wrap it with copper tape.
3. Connect single wires.
4. Screw housing to male or female contact carrier.
5. Pull back the cable through the outlet until only 2 mm of the shielding braid are visible.
6. Mount lid with seal and fix pressing screw.

Shield-diameter $>5,5\text{ mm}$

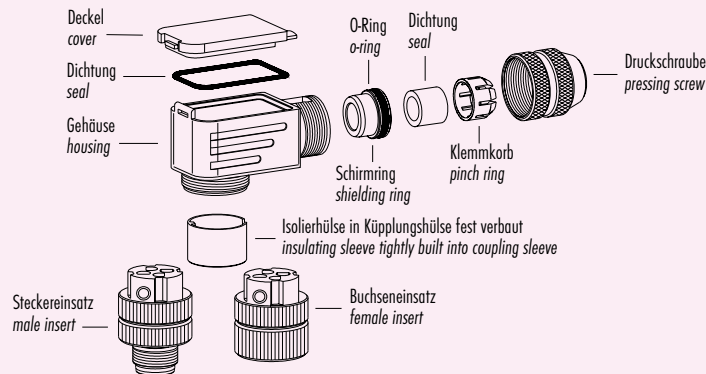
1. Bead housing to cable.
2. Cut off cable coating, strip single cores, shorten shielding braid.
3. Connect single wires.
4. Screw housing to male or female contact carrier.
5. Pull back the cable through the outlet until only 2 mm of the shielding braid are visible.
6. Mount lid with seal and fix pressing screw.

Einzelteildarstellung
Component part drawing

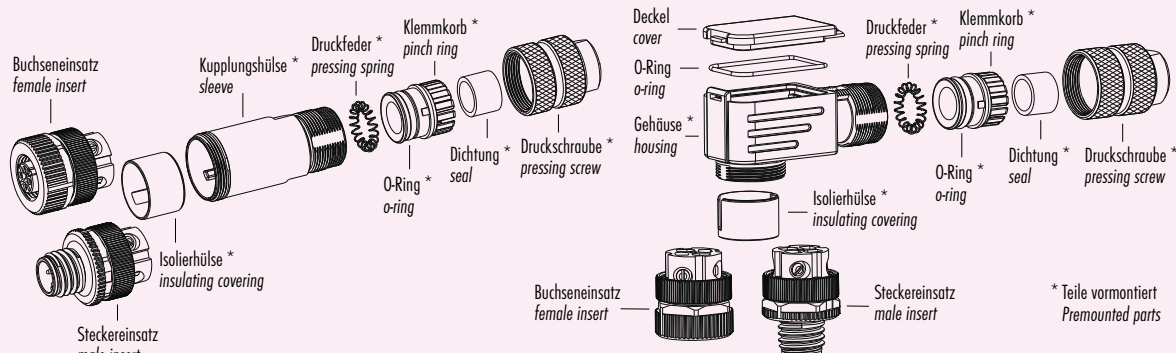
Kabelsteckverbinder Schraubanschluss mit Schirmring, schirmbar
Cable connectors screw connection with shielding ring, shieldable



Winkelsteckverbinder Schraubanschluss mit Schirmring, schirmbar
Angled connectors screw connection with shielding ring, shieldable

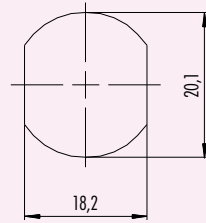


Kabelsteckverbinder schirmbar, Schraubklemmanschluss mit Irisfederschirmung
Cable connector shieldable, screw clamp connection with iris type spring

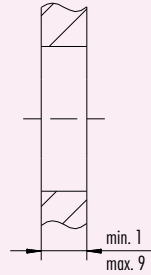


Sensorsteckverbinder Serie 825
Sensor connectors series 825

Montageausschnitt
Panel cut out



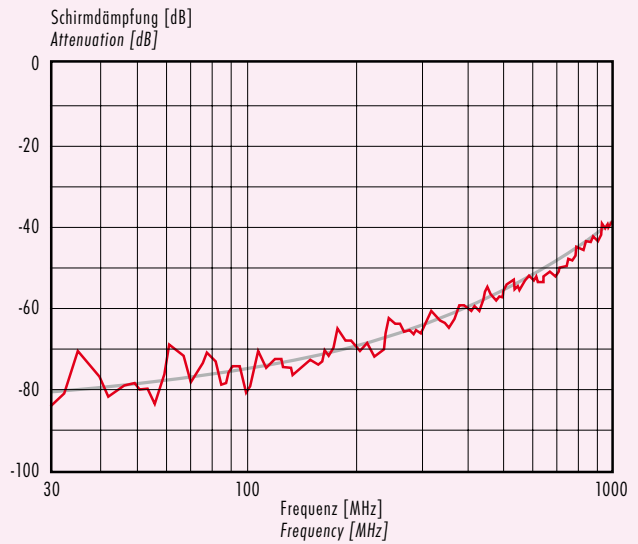
Schaltschrankdurchführung mit Durchgangsbohrung
Lead-through for control cabinet with bore hole



Kennlinie
Rating

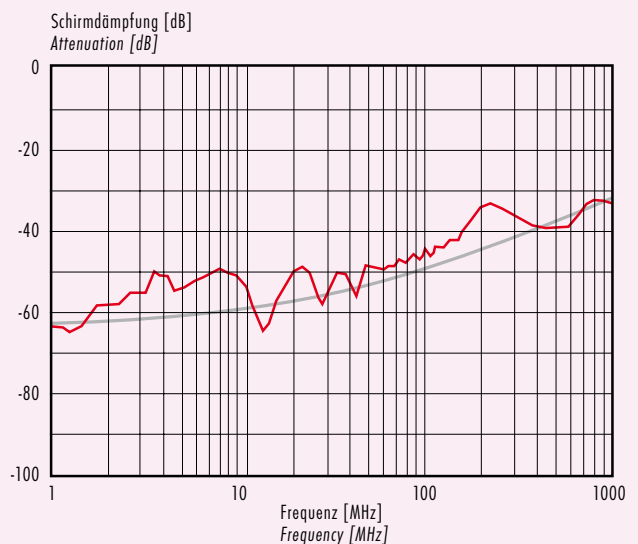
Schirmdämpfungskurve nach DIN 47250-6
für Kabelsteckverbinder, gerade Ausführung
Schraubklemmanschluss
(Kabeltyp IEEE 802.3)

Attenuation curve according to DIN 47250-6
for straight cable connectors
screw termination
(cable version IEEE 802.3)



Schirmdämpfungskurve nach DIN 47250-6
für Kabelsteckverbinder, gerade Ausführung,
Irisfederversion
(Kabeltyp IEEE 802.3)

Attenuation curve according to DIN 47250-6
for straight cable connectors,
version with iris type spring
(cable version IEEE 802.3)



Sensorsteckverbinder Serie 876
Sensor connectors series 876

Bezeichnung
Description

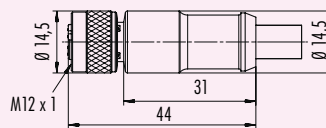
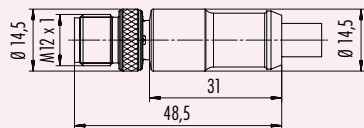
Kabelstecker, PROFINET
Male cable connector, PROFINET

Kabeldose, PROFINET
Female cable connector, PROFINET

Abbildung
Figure



Maßzeichnung
Drawing



Bestell-Nr.
Ordering-No.

| Polzahl Contacts | Kabellänge Cable length | Bestell-Nr. Ordering-Number |
|---------------------|----------------------------|--------------------------------|
| 4 | 2 m | 77 4529 0000 50704 0200 |
| | 5 m | 77 4529 0000 50704 0500 |
| | 10 m | 77 4529 0000 50704 1000 |

| Polzahl Contacts | Kabellänge Cable length | Bestell-Nr. Ordering-Number |
|---------------------|----------------------------|--------------------------------|
| 4 | 2 m | 77 4530 0000 50704 0200 |
| | 5 m | 77 4530 0000 50704 0500 |
| | 10 m | 77 4530 0000 50704 1000 |

Technische Daten
Specifications

| | | |
|-----------------------------|--|--------------------------|
| Polzahl | 4 | Number of contacts |
| Steckverbinder Verriegelung | Schraub/Screw | Connector locking system |
| Anschlussart | Crimpen, am Kabel angespritzt/crimp, moulded | Termination |
| Anschlussquerschnitt | 0,25 mm ² (AWG 22) | Wire gauge |
| Kabeldurchlass | - | Cable outlet |
| Schutzart | IP 67 | Degree of protection |
| Mechanische Lebensdauer | > 500 Steckzyklen/> 500 mating cycles | Mechanical operation |
| Obere Grenztemperatur | + 85 °C | Upper temperature |
| Untere Grenztemperatur | - 25 °C | Lower temperature |
| Bemessungsspannung | 250 V | Rated voltage |
| Bemessungs-Stoßspannung | 2500 V | Rated impulse voltage |
| Verschmutzungsgrad | 3 | Pollution degree |
| Überspannungskategorie | II | Overvoltage categorie |
| Isolierstoffgruppe | II | Material group |
| Bemessungsstrom (40 °C) | 4 A | Rated current (40 °C) |
| Durchgangswiderstand | ≤ 3 mΩ | Contact resistance |
| Material Kontakt | Stift/pin CuZn (Messing/brass), Buchse/socket CuSn (Bronze/bronze) | Material of contact |
| Kontaktfläche | Au (Gold/gold) | Contact plating |
| Material Kontaktkörper | PUR | Material of contact body |
| Material Gehäuse | PUR | Material of housing |

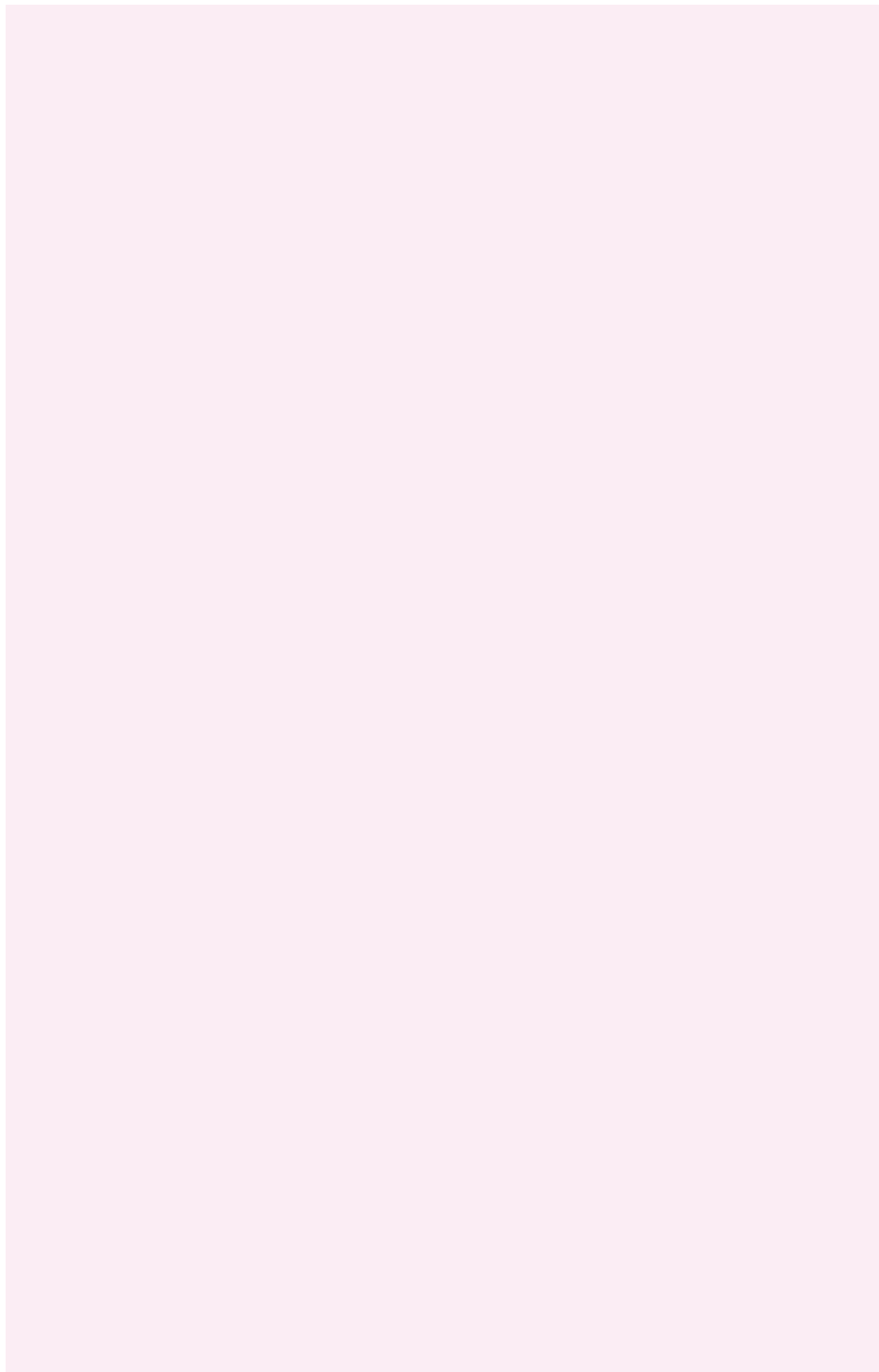
Sensorsteckverbinder Serie 876

Sensor connectors series 876

Technische Daten Specifications of

PROFINET Kabel PROFINET cable

| | | |
|---|--------------------|--|
| Polzahl | 4 | Contacts |
| Querschnitt mm ² ¹⁾ | 2 x 2 x AWG 22 | Wire gauge mm ² ¹⁾ |
| Material Mantel | PUR | Material jacket |
| Isolation Litze | Polyolefin | Insulation wire |
| Litzenaufbau (mm) | 7 x 0,25 (AWG 22) | Design of wire (mm) |
| Kabelmantel (mm) | 6,7 | Cable jacket (mm) |
| Leiterwiderstand | 55 Ω/Km | Resistance of wire |
| Temperaturbereich (Kabel bewegt) | - 20 °C / + 60 °C | Temperature range (cable in move) |
| Temperaturbereich (Kabel fest) | - 40 °C / + 80 °C | Temperature range (cable not in move) |
| Biegeradius (Kabel bewegt) | min. 100 mm | Bending radius (cable in move) |
| Biegeradius (Kabel fest) | min. 35 mm | Bending radius (cable not in move) |
| Zulassung | Profinet, UL 20236 | Approval |



¹⁾ Vergleichbare AWG Leiter siehe Seite TI-5. / ¹⁾ Comparable AWG conductors see page TI-5.

Sensorsteckverbinder Serie 825 - 876 Sensor connectors series 825 - 876

Bezeichnung
Description

Einbaustecker für Leiterplattenmontage, gerade
Male receptacle for PCB assembly, straight

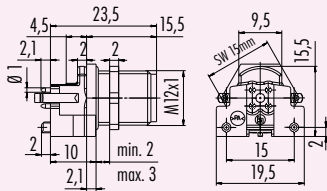
Abbildung
Figure



Einbaustecker für Leiterplattenmontage, gewinkelt
Male receptacle for PCB assembly, angled

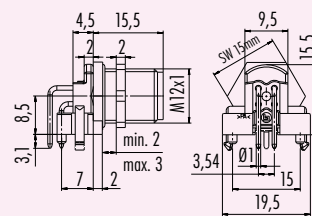


Maßzeichnung
Drawing



Ansicht Bestückungsseite
View of mating side

Leiterplattendicke: 1,6 mm
Thickness of PCB: 1,6 mm



Ansicht Bestückungsseite
View of mating side

Leiterplattendicke: 1,6 mm
Thickness of PCB: 1,6 mm

Bestell-Nr.
Ordering-No.

| Polzahl Contacts | Bestell-Nummer Ordering-Number |
|---------------------|---|
| 4 | 99 3731 200 04 |
| | 99 3731 201 04 mit Schirmblech/ <i>with shielding sheet</i> |

| Polzahl Contacts | Bestell-Nummer Ordering-Number |
|---------------------|---|
| 4 | 99 3731 202 04 |
| | 99 3731 203 04 mit Schirmblech/ <i>with shielding sheet</i> |

Technische Daten Specifications

| | | |
|-----------------------------|---|--------------------------|
| Polzahl | 4 | Number of contacts |
| Steckverbinder Verriegelung | Schraub/Screw | Connector locking system |
| Anschlussart | Tauchlöten/Dip Solder | Termination |
| Anschlussquerschnitt | - | Wire gauge |
| Kabeldurchlass | - | Cable outlet |
| Schutzart | IP67 | Degree of protection |
| Mechanische Lebensdauer | > 100 Steckzyklen / > 100 mating cycles | Mechanical operation |
| Obere Grenztemperatur | + 85 °C | Upper temperature |
| Untere Grenztemperatur | - 40 °C | Lower temperature |
| Bemessungsspannung | 250 V | Rated voltage |
| Bemessungs-Stoßspannung | 2500 V | Rated impulse voltage |
| Verschmutzungsgrad | 3 | Pollution degree |
| Überspannungskategorie | II | Overvoltage categorie |
| Isolierstoffgruppe | II | Material group |
| Bemessungsstrom (40°C) | 4 A | Rated current (40 °C) |
| Durchgangswiderstand | ≤ 3 mΩ | Contact resistance |
| Material Kontakt | CuZn (Messing/brass) | Material of contact |
| Kontaktoberfläche | Au (Gold/gold) | Contact plating |
| Material Kontaktkörper | PA | Material of contact body |
| Material Gehäuse | CuZn (Messing vernickelt/brass nickel plated) | Material of housing |

Sensorsteckverbinder Serie 825 - 876 Sensor connectors series 825 - 876

Bezeichnung
Description

Flanschstecker M16, mit PROFINET-Kabel, geschirmt
Male panel mount connector M16, with PROFINET-cable, shielded

Abbildung
Figure

Technische Daten PROFINET Kabel siehe Seite 12
Specifications of PROFINET cable see page 12

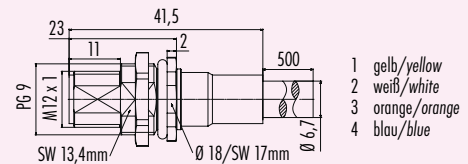
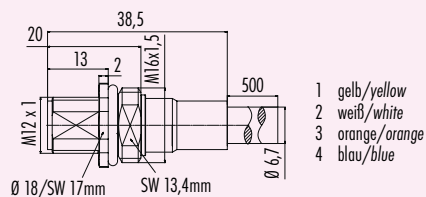


Flanschstecker, von vorn verschraubbar, mit PROFINET-Kabel, geschirmt
Male panel mount connector, front fastened, with PROFINET-cable, shielded

Technische Daten PROFINET Kabel siehe Seite 12
Specifications of PROFINET cable see page 12



Maßzeichnung
Drawing



Sechskantmutter lose beigelegt
Hexagon nut enclosed loose

Bestell-Nr.
Ordering-No.

| Polzahl Contacts | Kabellänge Cable length | Befestigungsgewinde Fixing thread | Bestell-Nummer Ordering-Number | Polzahl Contacts | Kabellänge Cable length | Befestigungsgewinde Fixing thread | Bestell-Nummer Ordering-Number |
|---------------------|----------------------------|--------------------------------------|-----------------------------------|---------------------|----------------------------|--------------------------------------|-----------------------------------|
| 4 | 0,5 m | M 16x1,5 | 70 3733 705 04 | 4 | 0,5 m | PG9 | 70 3733 706 04 |

Technische Daten
Specifications

| | | |
|-----------------------------|---|--------------------------|
| Polzahl | 4 | Number of contacts |
| Steckverbinder Verriegelung | Schraub/Screw | Connector locking system |
| Anschlussart | PUR-Kabel/PUR-cable | Termination |
| Anschlussquerschnitt | AWG 22 | Wire gauge |
| Kabeldurchlass | Kabel-Ø/cable-Ø 6,7 mm | Cable outlet |
| Schutzart | IP 68 ¹⁾ (steckseitig/mating side) | Degree of protection |
| Mechanische Lebensdauer | > 100 Steckzyklen/> 100 mating cycles | Mechanical operation |
| Obere Grenztemperatur | + 60 °C | Upper temperature |
| Untere Grenztemperatur | - 25 °C | Lower temperature |
| Bemessungsspannung | 250 V | Rated voltage |
| Bemessungs-Stoßspannung | 2500 V | Rated impulse voltage |
| Verschmutzungsgrad | 3 | Pollution degree |
| Überspannungskategorie | II | Overvoltage category |
| Isolierstoffgruppe | II | Material group |
| Bemessungsstrom (40 °C) | 4 A | Rated current (40 °C) |
| Durchgangswiderstand | ≤ 3 mΩ | Contact resistance |
| Material Kontakt | CuZn (Messing/brass) | Material of contact |
| Kontaktoberfläche | Au (Gold/gold) | Contact plating |
| Material Kontaktkörper | PA | Material of contact body |
| Material Gehäuse | Messing/Zink Druckguss vernickelt/brass/zinc diecasting nickel plated | Material of housing |

¹⁾ Im eingebauten und mit Gegenstück gestecktem und verriegelten Zustand./¹⁾ When built-in, connected and locked with counterpart.

Sensorsteckverbinder Serie 825 - 876

Sensor connectors series 825 - 876

Bezeichnung
Description

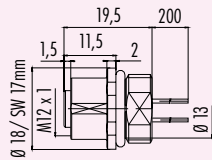
Flanschdose mit Litzen, 0,25mm²
Female panel mount connector with single wires, 0,25mm²

Flanschdose, von vorn verschraubbar, mit Litzen, 0,25mm²
Female panel mount connector, front fastened, with single wires, 0,25mm²

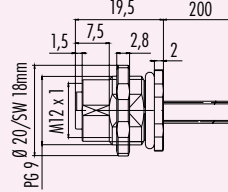
Abbildung
Figure



Maßzeichnung
Drawing



Ausführung mit Zink Druckgussgehäuse
Version with zinc diecasted housing



Bestell-Nr.
Ordering-No.

| Polzahl Contacts | Befestigungsgewinde Fixing thread | Bestell-Nummer Ordering-Number | Polzahl Contacts | Befestigungsgewinde Fixing thread | Bestell-Nummer Ordering-Number |
|---------------------|--------------------------------------|-----------------------------------|---------------------|--------------------------------------|-----------------------------------|
| 4 | PG9 | 09 3732 00 04 | 4 | PG9 | 09 3732 87 04 |
| | M16 x 1,5 | 09 3732 700 04 | | | |

Technische Daten
Specifications

| | | |
|-----------------------------|---|--------------------------|
| Polzahl | 4 | Number of contacts |
| Steckverbinder Verriegelung | Schraub/Screw | Connector locking system |
| Anschlussart | Litzen/Single wires | Termination |
| Anschlussquerschnitt | max. 0,25 mm ² (AWG 24) | Wire gauge |
| Kabeldurchlass | - | Cable outlet |
| Schutzart | IP67 | Degree of protection |
| Mechanische Lebensdauer | > 100 Steckzyklen / > 100 mating cycles | Mechanical operation |
| Obere Grenztemperatur | + 85 °C | Upper temperature |
| Untere Grenztemperatur | - 40 °C | Lower temperature |
| Bemessungsspannung | 250 V | Rated voltage |
| Bemessungs-Stoßspannung | 2500 V | Rated impulse voltage |
| Verschmutzungsgrad | 3 | Pollution degree |
| Überspannungskategorie | II | Overvoltage categorie |
| Isolierstoffgruppe | II | Material group |
| Bemessungsstrom (40°C) | 4 A | Rated current (40 °C) |
| Durchgangswiderstand | ≤ 3 mΩ | Contact resistance |
| Material Kontakt | CuSn (Bronze/bronze) | Material of contact |
| Kontaktfläche | Au (Gold/gold) | Contact plating |
| Material Kontaktkörper | PA | Material of contact body |
| Material Gehäuse | Zink Druckguss vernickelt / zinc diecasting nickel plated | Material of housing |

Sensorsteckverbinder Serie 825 · 876 Sensor connectors series 825 · 876

Bezeichnung
Description

Abbildung
Figure

Flanschdose, tauchlöten
Female panel mount connector, dip solder



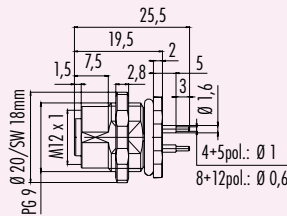
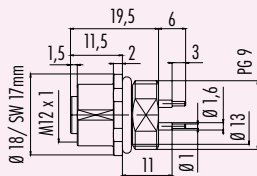
Flanschdose, von vorn verschraubbar, tauchlöten
Female panel mount connector, front fastened, dip solder



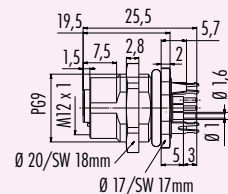
Flanschdose, von vorn verschraubbar, mit Schirmblech, tauchlöten
Female panel mount connector, front fastened, with shielding sheet, dip solder



Maßzeichnung
Drawing



Ausführung mit Zink Druckgussgehäuse
Version with zinc diecasted housing



Sechskantmutter lose beigelegt
Hexagon nut enclosed loose

Leiterplattendicke: 1,6 mm
Thickness of PCB: 1,6 mm

Bestell-Nr.
Ordering-No.

| Polzahl Contacts | Befestigungsgewinde Fixing thread | Bestell-Nr. Ordering-No. | Polzahl Contacts | Befestigungsgewinde Fixing thread | Bestell-Nr. Ordering-No. | Polzahl Contacts | Befestigungsgewinde Fixing thread | Bestell-Nr. Ordering-No. |
|---------------------|--------------------------------------|-----------------------------|---------------------|--------------------------------------|-----------------------------|---------------------|--------------------------------------|-----------------------------|
| 4 | PG9 | 09 3732 88 04 | 4 | PG9 | 09 3732 90 04 | 4 | PG9 | 09 3732 500 04 |

Technische Daten
Specifications

| | | |
|-----------------------------|---|--------------------------|
| Polzahl | 4 | Number of contacts |
| Steckverbinder Verriegelung | Schraub/Screw | Connector locking system |
| Anschlussart | Tauchlöten/Dip solder | Termination |
| Anschlussquerschnitt | - | Wire gauge |
| Kabeldurchlass | - | Cable outlet |
| Schutzart | IP67 | Degree of protection |
| Mechanische Lebensdauer | > 100 Steckzyklen / > 100 mating cycles | Mechanical operation |
| Obere Grenztemperatur | + 85 °C | Upper temperature |
| Untere Grenztemperatur | - 40 °C | Lower temperature |
| Bemessungsspannung | 250 V | Rated voltage |
| Bemessungsstoßspannung | 2500 V | Rated impulse voltage |
| Verschmutzungsgrad | 3 | Pollution degree |
| Überspannungskategorie | II | Overvoltage category |
| Isolierstoffgruppe | II | Material group |
| Bemessungsstrom (40 °C) | 4 A | Rated current (40 °C) |
| Durchgangswiderstand | ≤ 3 mΩ | Contact resistance |
| Material Kontakt | CuSn (Bronze/bronze) | Material of contact |
| Kontaktoberfläche | Au (Gold/gold), Schirmblech/shielding sheet Sn (Zinn/tin) | Contact plating |
| Material Kontaktkörper | PA | Material of contact body |
| Material Gehäuse | Messing, Zink Druckguss vernickelt/brass, zinc diecasting nickel plated | Material of housing |

Sensorsteckverbinder Serie 825 - 876 Sensor connectors series 825 - 876

Bezeichnung
Description

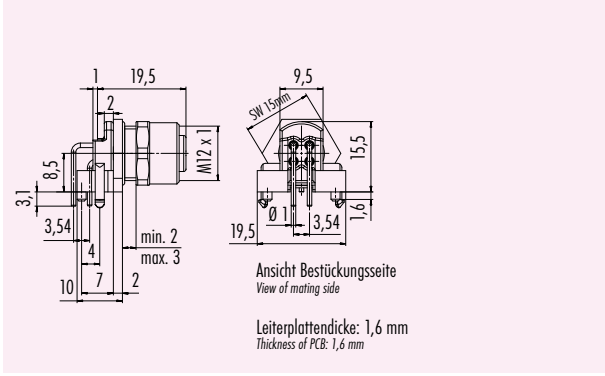
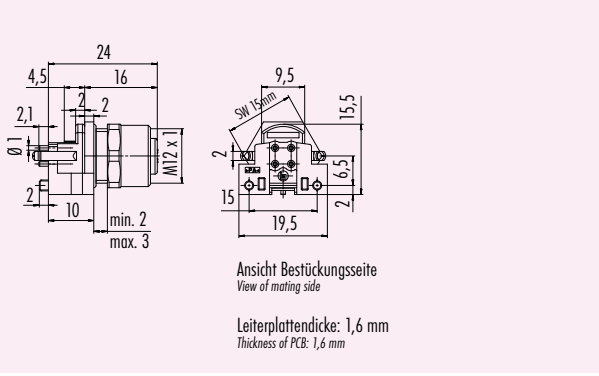
Einbaudose für Leiterplattenmontage, gerade
Female receptacle for PCB assembly, straight

Einbaudose für Leiterplattenmontage, gewinkelt
Female receptacle for PCB assembly, angled

Abbildung
Figure



Maßzeichnung
Drawing



Bestell-Nr.
Ordering-No.

| Polzahl Contacts | Bestell-Nummer Ordering-Number |
|---------------------|---|
| 4 | 99 3732 200 04 |
| | 99 3732 201 04 mit Schirmblech/with shielding sheet |

| Polzahl Contacts | Bestell-Nummer Ordering-Number |
|---------------------|---|
| 4 | 99 3732 202 04 |
| | 99 3732 203 04 mit Schirmblech/with shielding sheet |

Technische Daten Specifications

| | | |
|-----------------------------|---|--------------------------|
| Polzahl | 4 | Number of contacts |
| Steckverbinder Verriegelung | Schraub/Screw | Connector locking system |
| Anschlussart | Tauchlöten/Dip Solder | Termination |
| Anschlussquerschnitt | - | Wire gauge |
| Kabeldurchlass | - | Cable outlet |
| Schutzart | IP67 | Degree of protection |
| Mechanische Lebensdauer | > 100 Steckzyklen/> 100 mating cycles | Mechanical operation |
| Obere Grenztemperatur | + 85 °C | Upper temperature |
| Untere Grenztemperatur | - 40 °C | Lower temperature |
| Bemessungsspannung | 250 V | Rated voltage |
| Bemessungs-Stoßspannung | 2500 V | Rated impulse voltage |
| Verschmutzungsgrad | 3 | Pollution degree |
| Überspannungskategorie | II | Overvoltage categorie |
| Isolierstoffgruppe | II | Material group |
| Bemessungsstrom (40°C) | 4 A | Rated current (40 °C) |
| Durchgangswiderstand | ≤ 3 mΩ | Contact resistance |
| Material Kontakt | CuSn (Bronze/bronze) | Material of contact |
| Kontaktoberfläche | Au (Gold/gold) | Contact plating |
| Material Kontaktkörper | PA | Material of contact body |
| Material Gehäuse | CuZn (Messing vernickelt/brass nickel plated) | Material of housing |

Sensorsteckverbinder Serie 825 - 876 Sensor connectors series 825 - 876

Bezeichnung
Description

Flanschdose M16, mit PROFINET-Kabel, geschirmt
Female panel mount connector M16, with PROFINET-cable, shielded

Flanschdose, von vorn verschraubbar, mit PROFINET-Kabel, geschirmt
Female panel mount connector, front fastened, with PROFINET-cable, shielded

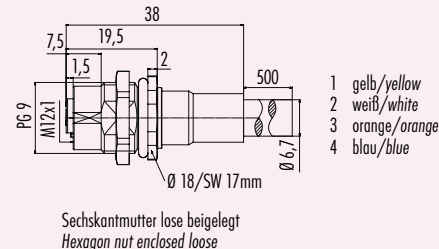
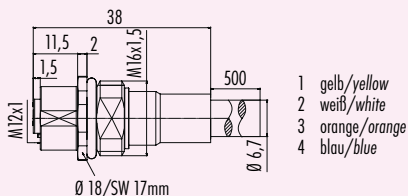
Abbildung
Figure

Technische Daten PROFINET Kabel siehe Seite 12
Specifications of PROFINET cable see page 12

Technische Daten PROFINET Kabel siehe Seite 12
Specifications of PROFINET cable see page 12



Maßzeichnung
Drawing



Bestell-Nr.
Ordering-No.

| Polzahl Contacts | Kabellänge Cable length | Befestigungsgewinde Fixing thread | Bestell-Nummer Ordering-Number |
|---------------------|----------------------------|--------------------------------------|-----------------------------------|
| 4 | 0,5 m | M 16x1,5 | 70 3734 705 04 |

| Polzahl Contacts | Kabellänge Cable length | Befestigungsgewinde Fixing thread | Bestell-Nummer Ordering-Number |
|---------------------|----------------------------|--------------------------------------|-----------------------------------|
| 4 | 0,5 m | PG9 | 70 3734 706 04 |

Technische Daten
Specifications

| | | |
|-----------------------------|---|--------------------------|
| Polzahl | 4 | Number of contacts |
| Steckverbinder Verriegelung | Schraub/Screw | Connector locking system |
| Anschlussart | PUR-Kabel/PUR-cable | Termination |
| Anschlussquerschnitt | AWG 22 | Wire gauge |
| Kabeldurchlass | Kabel-Ø/cable-Ø 6,7 mm | Cable outlet |
| Schutzart | IP 68 ¹⁾ (steckseitig/mating side) | Degree of protection |
| Mechanische Lebensdauer | > 100 Steckzyklen/> 100 mating cycles | Mechanical operation |
| Obere Grenztemperatur | + 60 °C | Upper temperature |
| Untere Grenztemperatur | - 20 °C | Lower temperature |
| Bemessungsspannung | 250 V | Rated voltage |
| Bemessungs-Stoßspannung | 2500 V | Rated impulse voltage |
| Verschmutzungsgrad | 3 | Pollution degree |
| Überspannungskategorie | II | Overvoltage category |
| Isolierstoffgruppe | II | Material group |
| Bemessungsstrom (40 °C) | 4 A | Rated current (40 °C) |
| Durchgangswiderstand | ≤ 3 mΩ | Contact resistance |
| Material Kontakt | CuSn (Bronze/bronze) | Material of contact |
| Kontaktoberfläche | Au (Gold/gold) | Contact plating |
| Material Kontaktkörper | PA | Material of contact body |
| Material Gehäuse | Messing/Zink Druckguss vernickelt/brass/zinc diecasting nickel plated | Material of housing |

¹⁾ Im eingebauten und mit Gegenstück gestecktem und verriegelten Zustand./¹⁾ When built-in, connected and locked with counterpart.

Sensorsteckverbinder Serie 825 - 876

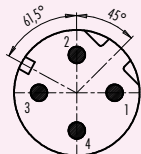
Sensor connectors series 825 - 876

Polbilder
Contact arrangements

Stifteinsatz (Steckseite)
Male insert (mating side)

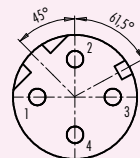
Buchseinsatz (Steckseite)
Female insert (mating side)

4 pol
4 contacts



| | X | Y |
|---|-------|-------|
| 1 | 2,50 | 0,00 |
| 2 | 0,00 | 2,50 |
| 3 | -2,50 | 0,00 |
| 4 | 0,00 | -2,50 |

- 1 gelb/yellow
- 2 weiß/white
- 3 orange/orange
- 4 blau/blue



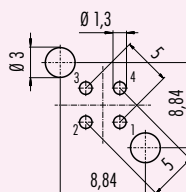
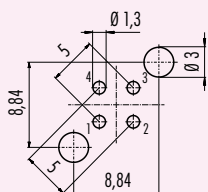
| | X | Y |
|---|-------|-------|
| 1 | -2,50 | 0,00 |
| 2 | 0,00 | 2,50 |
| 3 | 2,50 | 0,00 |
| 4 | 0,00 | -2,50 |

- 1 gelb/yellow
- 2 weiß/white
- 3 orange/orange
- 4 blau/blue

Bohrbilder Stifteinsatz (Leiterplatte), Schirmblechvariante
Drilling schemes male insert (PCB), shielding sheet

Bohrbilder Buchseinsatz (Leiterplatte), Schirmblechvariante
Drilling schemes female insert (PCB), shielding sheet

5 pol
5 contacts



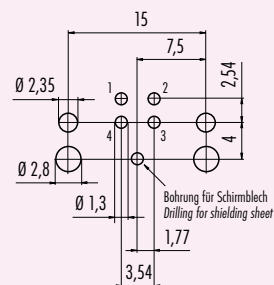
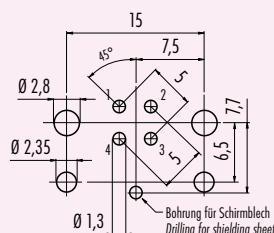
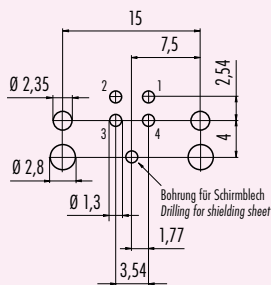
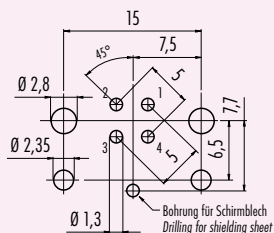
Bohrbilder Stifteinsatz (Leiterplatte), Einbausteckverbinder
Drilling schemes male insert (PCB), receptacles

Bohrbilder Buchseinsatz (Leiterplatte), Einbausteckverbinder
Drilling schemes female insert (PCB), receptacles

5 pol
5 contacts

Winkelversion
Angled version

Winkelversion
Angled version



Sensorsteckverbinder Serie 825 - 876

Sensor connectors series 825 - 876

Montageausschnitt
Panel cut out

Flanschsteckverbinder
Panel mount connectors

Mit Durchgangsbohrung/With bore hole

alternativ/alternativ

Mit Gewinde, einschraubbar/With thread to screw in

| | A | B | C |
|---------|---------|------|------|
| PG 9 | PG 9 | 16,2 | 15,3 |
| PG 13,5 | PG 13,5 | 21,5 | 20,5 |
| M16x1,5 | M16x1,5 | 17,0 | 16,1 |
| M20x1,5 | M20x1,5 | 21,0 | 20,1 |

Anzugsdrehmoment/Tightening moment

Metalgehäuse/Metal housing 6,25 Nm
Kunststoffgehäuse/Plastic housing 3,75 Nm

Flanschsteckverbinder **von vorn verschraubbar**
Panel mount connectors **front fastened**

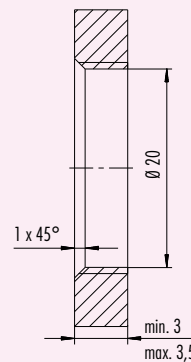
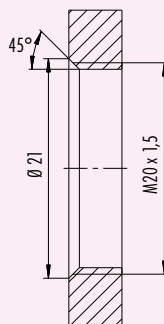
Mit Durchgangsbohrung/With bore hole

Flanschsteckverbinder **positionierbar**
Panel mount connectors **positioning possible**



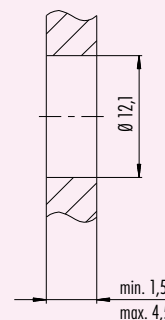
Anzugsdrehmoment/Tightening moment
6,25 Nm

Flanschsteckverbinder **Schraubklemmanschluss**
Panel mount connectors **screw clamp connection**



Anzugsdrehmoment/Tightening moment
M20 x 1,5 5 Nm

Einbausteckverbinder **mit Gewinde M12 x 1**
Receptacles **with M12 x 1 thread**



Anzugsdrehmoment/Tightening moment
M12 x 1 6,25 Nm

Sensorsteckverbinder Serie 825 - 876 Sensor connectors series 825 - 876

Zubehör Accessories

Bezeichnung
Description

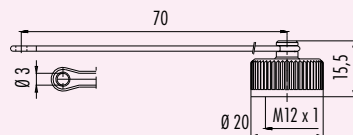
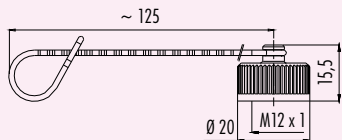
Schutzkappe für Kabelstecker, IP 67
Protection cap for male cable connector, IP 67

Schutzkappe für Flanschstecker, IP 67
Protection cap for male panel mount connector, IP 67

Abbildung
Figure



Maßzeichnung
Drawing



Bestell-Nr.
Ordering-No.

Bestell-Nr.
Ordering-No.
08 2424 010 000

Bestell-Nr.
Ordering-No.
08 2615 000 000

Bezeichnung
Description

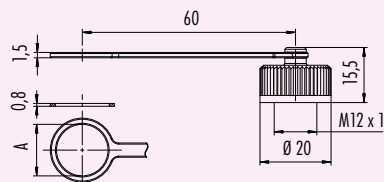
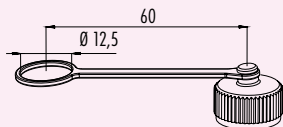
Schutzkappe für Flanschstecker, IP 67
Protection cap for male panel mount connector, IP 67

Schutzkappe für Flanschstecker, IP 67, Frontmontage
Protection cap for male panel mount connector, IP 67, front fastened

Abbildung
Figure



Maßzeichnung
Drawing



Bestell-Nr.
Ordering-No.

Bestell-Nr.
Ordering-No.
08 2676 000 000

| A (mm) | Bestell-Nr. Ordering-No. |
|--------|-----------------------------|
| 11 | 08 2989 000 000 |
| 14,5 | 08 2990 000 000 |

Bezeichnung
Description

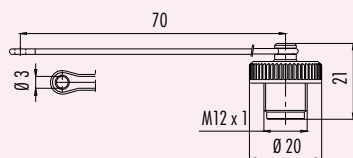
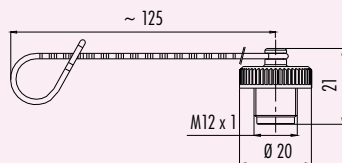
Schutzkappe für Kabeldose, IP 67
Protection cap for female cable connector, IP 67

Schutzkappe für Flanschdose, IP 67
Protection cap for female panel mount connector, IP 67

Abbildung
Figure



Maßzeichnung
Drawing



Bestell-Nr.
Ordering-No.

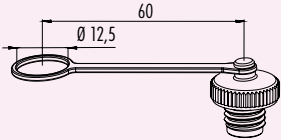
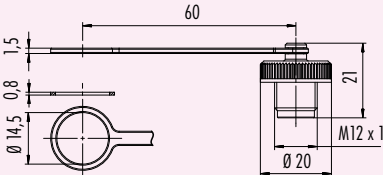
Bestell-Nr.
Ordering-No.
08 2425 010 000

Bestell-Nr.
Ordering-No.
08 2616 000 000

Sensorsteckverbinder Serie 825 · 876 Sensor connectors series 825 · 876

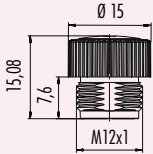
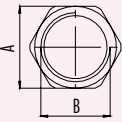
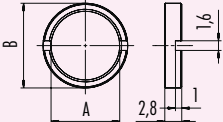
Zubehör Accessories

| | | | |
|-----------------------------------|--|-----------------------------------|---|
| Bezeichnung Description | Schutzkappe für Flanschdose, IP 67 Protection cap for female panel mount connector, IP 67 | Bezeichnung Description | Schutzkappe für Flanschstecker, IP 67, Frontmontage Protection cap for male panel mount connector, IP 67, front fastened |
| Abbildung Figure |  | Abbildung Figure |  |



| | | | |
|--------------------------------|---|--------------------------------|---|
| Maßzeichnung Drawing |  | Maßzeichnung Drawing |  |
|--------------------------------|---|--------------------------------|---|

| | | | |
|------------------------------------|--|------------------------------------|--|
| Bestell-Nr. Ordering-No. | Bestell-Nr. Ordering-No. 08 2677 000 000 | Bestell-Nr. Ordering-No. | Bestell-Nr. Ordering-No. 08 2991 000 000 |
|------------------------------------|--|------------------------------------|--|

| | | | | | |
|-----------------------------------|--|-----------------------------------|---|-----------------------------------|---|
| Bezeichnung Description | Schutzkappe für Dose, IP 67 Protection cap for female connector, IP 67 | Bezeichnung Description | Sechskantmutter für Befestigungsgewinde Hexagonal nut for fixing thread | Bezeichnung Description | Ringmutter für Befestigungsgewinde Ring nut for fixing thread |
| Abbildung Figure |  | Abbildung Figure |  | Abbildung Figure |  |

| Maßzeichnung Drawing |  | Maßzeichnung Drawing |  | Maßzeichnung Drawing |  | | | | | | | | | | | | |
|--------------------------------|---|--------------------------------|---|--------------------------------|---|------|------|------|-------|------|---------|------|---------|------|---------|--|--|
| | | | <table border="1"> <tr><th>A</th><th>B</th></tr> <tr><td>SW18</td><td>PG 9</td></tr> <tr><td>SW21</td><td>PG 11</td></tr> <tr><td>SW23</td><td>PG 13,5</td></tr> <tr><td>SW19</td><td>M16x1,5</td></tr> <tr><td>SW24</td><td>M20x1,5</td></tr> </table> | A | B | SW18 | PG 9 | SW21 | PG 11 | SW23 | PG 13,5 | SW19 | M16x1,5 | SW24 | M20x1,5 | | |
| A | B | | | | | | | | | | | | | | | | |
| SW18 | PG 9 | | | | | | | | | | | | | | | | |
| SW21 | PG 11 | | | | | | | | | | | | | | | | |
| SW23 | PG 13,5 | | | | | | | | | | | | | | | | |
| SW19 | M16x1,5 | | | | | | | | | | | | | | | | |
| SW24 | M20x1,5 | | | | | | | | | | | | | | | | |


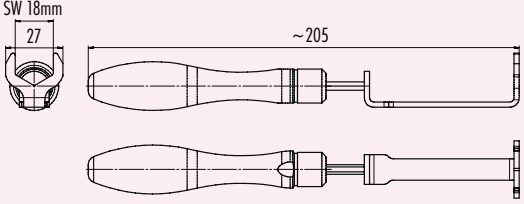
| | | | | | | | | |
|------------------------------------|--|--------------------------|---|--------------------------|---|------------------------------|-----------------------------|--|
| Bestell-Nr. Ordering-No. | Bestell-Nr. Ordering-No. 08 2769 000 000 | Gewinde Thread | Bestell-Nr. Ordering-No. PG 9 16 0402 001 PG 11 16 0403 001 PG 13,5 16 0401 001 | Gewinde thread | Bestell-Nr. Ordering-No. M16 x 1,5 16 0916 001 M20 x 1,5 16 0917 001 | Gewinde A Thread A | Durchmesser B Diameter B | Bestell-Nr. Ordering-No. PG 9 01 5322 001 M16 x 1,5 01 5244 001 |
|------------------------------------|--|--------------------------|---|--------------------------|---|------------------------------|-----------------------------|--|

| | | | |
|-----------------------------------|--|-----------------------------------|---|
| Bezeichnung Description | Schirmblech für Flanschsteckverbinder, von hinten verschraubbar Shielding sheet for panel mount connectors, fastened from back side | Bezeichnung Description | Flachdichtung für Befestigungsgewinde PG 9/M16 x 1,5 Flat sealing for fixing thread PG 9/M16 x 1,5 |
| Abbildung Figure |  | Abbildung Figure |  |

| Maßzeichnung Drawing |  | Maßzeichnung Drawing |  | | | | | | |
|--------------------------------|--|--------------------------------|--|------|------|---------|------|--|--|
| | <table border="1"> <tr><th>Gewinde</th><th>A</th></tr> <tr><td>PG 9</td><td>15,3</td></tr> <tr><td>M16 x 1</td><td>16,1</td></tr> </table> | Gewinde | A | PG 9 | 15,3 | M16 x 1 | 16,1 | | |
| Gewinde | A | | | | | | | | |
| PG 9 | 15,3 | | | | | | | | |
| M16 x 1 | 16,1 | | | | | | | | |

| | | | |
|------------------------------------|--|------------------------------------|-------------|
| Bestell-Nr. Ordering-No. | Bestell-Nr. Ordering-No. PG 9 04 0734 124 M16 x 1 04 0735 124 | Bestell-Nr. Ordering-No. | 16 1125 071 |
|------------------------------------|--|------------------------------------|-------------|

Sensorsteckverbinder Serie 825 - 876
Sensor connectors series 825 - 876

| | | |
|-------------------------------------|---|-------------------------------------|
| <p>Bezeichnung Description</p> | <p>Schlüssel mit Drehmomentbegrenzung Sechskant für Serie 825 Hexagon torque spanner for 825 series</p>  | |
| <p>Abbildung Figure</p> | | |
| <p>Maßzeichnung Drawing</p> |  | |
| <p>Bestell-Nr. Ordering-No.</p> | <p>Bestell-Nr. Ordering-No. 07 0079 000</p> | <p>Bestell-Nr. Ordering-No.</p> |

- SI IP4
- SI IP67
- Bajonett
- MPP IP67
- PP IP67
- M9 IP40
- M9 IP67
- SI IP67
- Bajonett
- NCC
- PP IP67
- M16 IP40
- M16 IP67
- M23
- Bajonett
- M25
- RD24
- RD30
- M5
- M8
- M12-A
- VL
- Verteiler
- M12-B
- M12-D**
- M12-S
- M12-T
- M12-US
- M18
- 7/8"
- BFA
- BF-B
- BF-C

