



**Zebra®**  
**Mobile Drucker**  
**der iMZ™-Serie**

---

# Benutzerhandbuch



# Inhalt

---

<b>Erklärung zum Urheberrecht</b> .....	<b>4</b>
<b>Im Dokument verwendete Konventionen</b> .....	<b>6</b>
<b>Einführung in die iMZ-Serie</b> .....	<b>7</b>
Auspacken und Überprüfen des Verpackungsinhalts .....	7
Melden von Schäden .....	7
<b>Drucken vorbereiten</b> .....	<b>9</b>
Akku .....	9
Installieren und Entfernen des Akkus .....	9
iMZ Quad Power Station-Serie .....	13
Sicherheitshinweise zum Akku .....	14
Sicherheit bei Ladegeräten .....	14
Einlegen von Druckmedien (alle Modelle) .....	15
Verwendung von Medien mit vorgedruckten Belegen .....	16
Bedienelemente .....	18
Normales LED-Verhalten während des Einschaltzyklus .....	20
LED-Verhalten bei (Zweitasten-)Diagnosebericht .....	20
LED-Verhalten und Beschreibung des Zwangsdownloads .....	21
Neustart nach dem Download der Firmware oder dem Zwangsdownload der Firmware (Beschreibung und LED-Verhalten) .....	22
LED-Zyklus bei der Abschaltung .....	22
Verhalten der (blauen) Kommunikations-LED .....	22
Funktionsprüfung des Druckers .....	23
Ausdrucken eines Konfigurationsetiketts .....	23
Kabelverbindung .....	24
Drahtlose Kommunikation mit Bluetooth® .....	26
Persönliches Bluetooth®-Netzwerk (PAN) .....	26
Bluetooth®-Verbindungen .....	26
Bluetooth®-Verbindung mit Schutz vor Man-In-The-Middle-Angriffen (MITM) .....	27
Verbindung zu Apple-Geräten .....	28
Übersicht zu WLAN .....	29
Einrichten der Software .....	29
<b>Tragen des Druckers</b> .....	<b>30</b>
Gürtelhalter .....	30
Regulierbarer Schultergurt .....	31
<b>Wartung und Pflege</b> .....	<b>32</b>
Verlängern der Akkulebensdauer .....	32
Allgemeine Reinigungshinweise .....	33
<b>Problembehandlung</b> .....	<b>35</b>
Auslegung der Anzeigen .....	35
Problembeschreibungen .....	35
Zurücksetzen eines iMZ-Druckers .....	37
Informationen auf der Rückseite des Druckers .....	37
Tests zur Problembehandlung .....	38
Ausdrucken eines Konfigurationsetiketts .....	38
Kommunikationsdiagnose .....	38
Kontaktaufnahme mit dem technischen Support .....	39
<b>Technische Daten</b> .....	<b>42</b>
Druckspezifikationen .....	42
Speicher- und Kommunikationsspezifikationen der iMZ-Serie .....	42

Fortsetzung nächste Seite

---

Medienspezifische Daten .....	42
ZPL-Strichcodedaten und -befehle.....	43
CPCL- und ZPL- Schriftartendaten .....	44
USB-Kommunikationsanschluss .....	46
Mechanische, Umgebungs- und elektrische Daten.....	46
Zubehör zur iMZ-Serie .....	48
<b>Anhang A .....</b>	<b>49</b>
Schnittstellenkabel .....	49
USB-Kabel.....	49
Weitere Schnittstellenkabel .....	49
<b>Anhang B .....</b>	<b>50</b>
Medien.....	50
Medien der iMZ-Serie .....	50
<b>Anhang C .....</b>	<b>51</b>
Entsorgung der Akkus.....	51
Produktentsorgung .....	51
<b>Anhang D .....</b>	<b>52</b>
Produktsupport.....	52
Ansprechpartner für den Produktsupport.....	53
<b>Anhang E.....</b>	<b>54</b>
Verwenden der Website zebra.com.....	54
<b>Index.....</b>	<b>56</b>
<b>Patentnummern .....</b>	<b>57</b>

# Erklärung zum Urheberrecht

---

Dieses Handbuch enthält urheberrechtlich geschützte Informationen von Zebra Technologies Corporation. Diese dienen ausschließlich der Information und sind zur Verwendung durch die in diesem Dokument genannten Parteien, die die Geräte betreiben und warten, vorgesehen. Ohne ausdrückliche schriftliche Genehmigung durch die Zebra Technologies Corporation dürfen urheberrechtlich geschützte Informationen weder zu anderen Zwecken verwendet noch vervielfältigt oder Dritten offenlegt werden.

## Weiterentwicklung der Produkte

Zebra Technologies Corporation entwickelt seine Produkte ständig weiter und behält sich daher das Recht vor, alle Spezifikationen und Informationen ohne vorherige Ankündigung zu ändern.

## Informationen zu Zulassungen und Vorschriften

- TÜV-zertifiziertes Design
- FCC Abschnitt 15, Klasse B
- Kanadische Norm STD RSS-210
- Europäische Störfestigkeitsnorm EN55024:2003
- Sicherheitsnorm EN60950:2006
- NOM (Mexiko)
- C-Tick (Australien)
- EN55022:2006 Klasse B Europäische Norm für elektromagnetische Emission

## Haftungsausschluss

Die Informationen in diesem Handbuch wurden nach bestem Wissen und Gewissen zusammengestellt. Zebra Technologies Corporation kann für eventuelle Fehler oder Auslassungen nicht haftbar gemacht werden. Zebra Technologies Corporation behält sich das Recht vor, Fehler zu korrigieren, und schließt jegliche sich daraus ergebende Haftung aus.

## Haftungseinschränkung für Folgeschäden

Unter keinen Umständen haften Zebra Technologies Corporation oder andere an der Konstruktion, Herstellung oder Auslieferung des zum Lieferumfang gehörenden Produktes (einschließlich Hardware und Software) beteiligte Parteien für Schäden jeglicher Art (einschließlich und ohne Einschränkung jeglicher Gewinnverluste, Betriebsunterbrechungen, Datenverluste oder anderer finanzielle Einbußen), die sich aus oder infolge der Nutzung bzw. Nichtnutzbarkeit dieses Produktes ergeben, selbst wenn Zebra Technologies Corporation auf die Möglichkeit solcher Schäden hingewiesen wurde. Die Rechtsprechung in einigen Ländern gestattet den Haftungsausschluss für Folgeschäden oder beiläufig entstandene Schäden nicht, so dass die oben genannten Einschränkungen in Ihrem Fall ggf. keine Gültigkeit haben.

## Copyright

Die Urheberrechte an diesem Handbuch und an der darin beschriebenen Etikettendruckmaschine liegen bei Zebra Technologies Corporation. Die unerlaubte Vervielfältigung dieses Handbuchs oder in der Etikettendruckmaschine enthaltener Software wird mit Haftstrafen bis zu einem Jahr und einer Geldstrafe bis zu 10.000 US-Dollar (17 U.S.C.506) geahndet. Verstöße gegen das Urheberrecht werden zivilrechtlich verfolgt.

Dieses Produkt enthält ggf. die Programme ZPL<sup>®</sup>, ZPL II<sup>®</sup> und ZebraLink<sup>™</sup> und die Schriftarten Element Energy Equalizer<sup>®</sup> Circuit; E3<sup>®</sup> sowie AGFA-Schriften. Software © ZIH Corp. Alle Rechte weltweit vorbehalten.

ZebraLink und alle Produktnamen und -nummern sind Marken, und Zebra, das Zebra-Logo, ZPL, ZPL II, Element Energy Equalizer Circuit und E3 Circuit sind eingetragene Marken der ZIH Corp. Alle Rechte weltweit vorbehalten.

Monotype<sup>®</sup>, Intellifont<sup>®</sup> und UFST<sup>®</sup> sind beim US-Patent- und Markenamt eingetragene Marken von Monotype Imaging, Inc. und in einigen Ländern ggf. markenrechtlich geschützt.

Andy<sup>™</sup>, CG Palacio<sup>™</sup>, CG Century Schoolbook<sup>™</sup>, CG Triumvirate<sup>™</sup>, CG Times<sup>™</sup>, Monotype Kai<sup>™</sup>, Monotype Mincho<sup>™</sup> und Monotype Sung<sup>™</sup> sind Marken von Monotype Imaging, Inc. und sind in einigen Ländern ggf. markenrechtlich geschützt.

HY Gothic Hangul<sup>™</sup> ist eine Marke von Hanyang Systems, Inc.

Angsana<sup>™</sup> ist eine Marke von Unity Progress Company (UPC) Limited.

Andale<sup>®</sup>, Arial<sup>®</sup>, Book Antiqua<sup>®</sup>, Corsiva<sup>®</sup>, Gill Sans<sup>®</sup>, Sorts<sup>®</sup> und Times New Roman<sup>®</sup> sind beim US-Patent- und Markenamt eingetragene Marken von The Monotype Corporation und sind in einigen Ländern ggf. markenrechtlich geschützt.

Century Gothic<sup>™</sup>, Bookman Old Style<sup>™</sup> und Century Schoolbook<sup>™</sup> sind Marken von The Monotype Corporation und in einigen Ländern ggf. markenrechtlich geschützt.

HGP Gothic B ist eine Marke von Ricoh, Ltd. und in einigen Ländern ggf. markenrechtlich geschützt.

Fortsetzung nächste Seite

---

Univers™ ist eine Marke der Heidelberger Druckmaschinen AG, die in einigen Ländern ggf. markenrechtlich geschützt ist und durch die Linotype Library GmbH, einer vollständigen Tochter der Heidelberger Druckmaschinen AG, exklusiv lizenziert wurde.  
Futura® ist eine beim US-Patent- und Markenamt eingetragene Marke von Bauer Types SA und in einigen Ländern ggf. markenrechtlich geschützt.  
TrueType® ist eine beim US-Patent- und Markenamt eingetragene Marke von Apple Computer, Inc. und wird in einigen Ländern ggf. markenrechtlich geschützt.  
Alle anderen Produktnamen sind das Eigentum der jeweiligen Besitzer.

© 1996-2009, QNX Software Systems GmbH & Co. KG. Alle Rechte vorbehalten. Veröffentlicht unter Lizenz von QNX Software Systems Co.

Alle weiteren Marken- und Produktnamen sind Eigentum der jeweiligen Besitzer.  
©2012 ZIH Corp.

# Im Dokument verwendete Konventionen

---

Folgende Konventionen werden im gesamten Dokument zur Darstellung folgender Informationen verwendet:

Wenn Sie dieses Handbuch im Online-Format anzeigen, klicken Sie auf den unterstrichenen Text, um auf die entsprechende Website zu gelangen. Klicken Sie auf den (nicht unterstrichenen) *kursiv gesetzten* Text, um zur entsprechenden Stelle in diesem Handbuch zu gelangen.

## Warnungen sowie wichtige und sonstige Hinweise

---



**Vorsicht • Gefahr elektrostatischer Entladung.**

---



**Vorsicht • Gefahr von Stromschlag.**

---



**Vorsicht • Verbrennungsgefahr durch erhebliche Wärmeentwicklung.**

---



**Vorsicht • Weist darauf hin, dass durch ausgeführte oder unterlassene Handlungen Verletzungsgefahr besteht.**

---

**Vorsicht • Weist darauf hin, dass durch ausgeführte oder unterlassene Handlungen die Hardware beschädigt werden kann.**

---



**Wichtig • Verweist auf Informationen, die für eine Aufgabe unabdingbar sind.**

---



**Hinweis • Enthält neutrale oder positive Informationen, die wichtige Aspekte des Haupttextes hervorheben oder ergänzen.**

---

## Einführung in die iMZ-Serie

---

Vielen Dank, dass Sie sich für einen mobilen Drucker der Zebra® iMZ™-Produktserie entschieden haben. Diese robusten Geräte werden sich dank ihres innovativen Designs auf jeden Fall als produktive und effiziente Ergänzungen Ihrer Arbeitsplatzumgebung erweisen. Zebra Technologies ist führend in der Industriedruckersparte und bietet erstklassigen Support für alle Strichcodedrucker, die zugehörige Software und das Druckerzubehör.

In diesem Benutzerhandbuch finden Sie Informationen zum Betrieb der Drucker iMZ320 und iMZ220. Diese Drucker unterstützen die Programmiersprachen CPCL und ZPL. Informationen zum Erstellen und Drucken von Etiketten mit CPCL und ZPL finden Sie im CPCL-Programmierhandbuch bzw. im ZPL-Programmierhandbuch für mobile Drucksysteme (Hinweise zum Zugriff auf diese Handbücher finden Sie in Anhang G).

Softwareprogramme zur iMZ-Serie:

- Zebra Net Bridge™: Druckerkonfiguration, Druckerflottenverwaltung
- Zebra Setup Utility: Einzeldruckerkonfiguration, Schnelleinrichtung
- Zebra Designer Pro: Entwurf von Etiketten
- Zebra Designer Drivers: Windows®-Treiber
- OPOS Driver: Windows-Treiber
- Multiplattform-SDK
- Zebra-Downloadprogramm

(Sie finden diese Programme auf der im Lieferumfang des Druckers enthaltenen Produkt-CD sowie unter [www.zebra.com](http://www.zebra.com). Siehe Anhang F.)

### Auspacken und Überprüfen des Verpackungsinhalts

- Prüfen Sie alle Oberflächen auf Schäden.
- Öffnen Sie die Medienabdeckung (siehe „Einlegen der Druckmedien“ im Abschnitt „Drucken vorbereiten“) und überprüfen Sie das Medienfach auf Schäden.

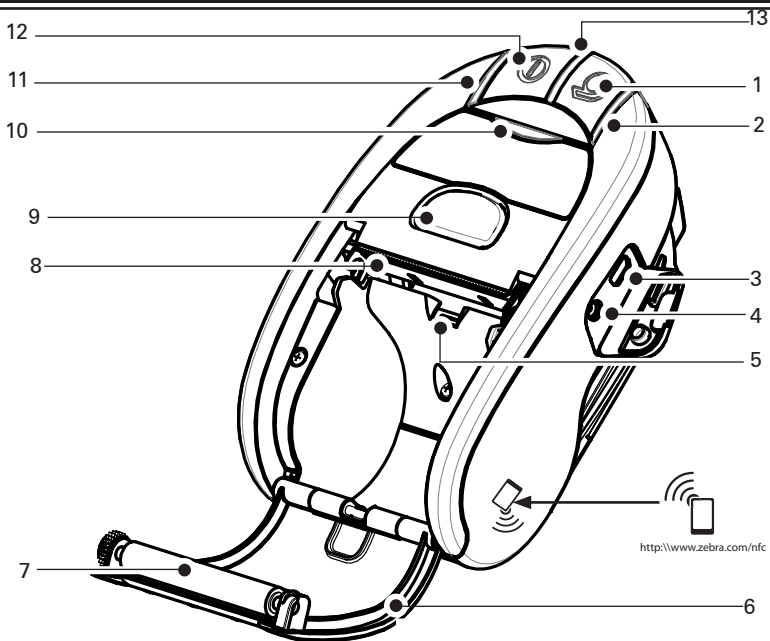
Bewahren Sie den Karton und alle Verpackungsmaterialien für den Fall auf, dass Sie das Gerät einmal einschicken müssen.

### Melden von Schäden

Gehen Sie im Fall von Transportschäden wie folgt vor:

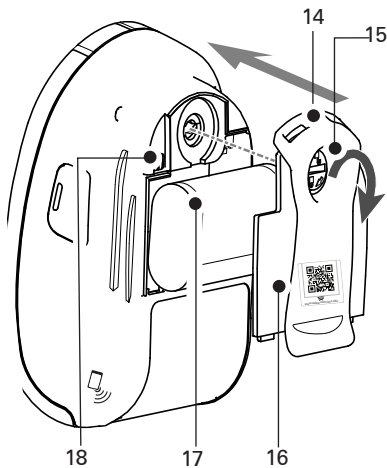
- Melden Sie den Schaden sofort der Transportfirma und füllen Sie einen Schadensbericht aus. Zebra Technologies Corporation ist nicht für Schäden verantwortlich, die während des Transports aufgetreten sind. Die Kosten für die Behebung derartiger Schäden sind nicht von der Garantie gedeckt.
- Bewahren Sie den Karton und alle Verpackungsmaterialien zur Überprüfung auf.
- Benachrichtigen Sie Ihren zuständigen Zebra-Händler.

**Abbildung 1: iMZ-Serie im Überblick (Abbildung: iMZ220)**



** Hinweis:** Ein Berühren des Zebra Print Touch™-Symbols mit einem die NFC-Technologie (Nahfeldkommunikation) unterstützenden Smartphone erlaubt einen sofortigen Zugriff auf druckerspezifische Informationen. Weitere Informationen über NFC und Produkte von Zebra finden Sie auf <http://www.zebra.com/nfc>. Bluetooth-Funkverbindungen per NFC sind ebenfalls möglich. Siehe Zebra Multiplattform-SDK für weitere Informationen.

1. Vorschubschalter
2. Medienanzeige
3. USB-Anschluss
4. Buchse für Akkuladegerät
5. Medien-/Markierungssensor
6. Medienabdeckung
7. Druckwalze
8. Druckkopf
9. Knopf zum Lösen der Verriegelung
10. Kommunikationsstatus-Anzeige
11. Ladeanzeige
12. EIN/AUS-Schalter
13. Betriebs-LED
14. Gürtelhalter
15. Verriegelung des Akkufachs
16. Abdeckung des Akkufachs.
17. Akkupack
18. Externe Ladekontakte





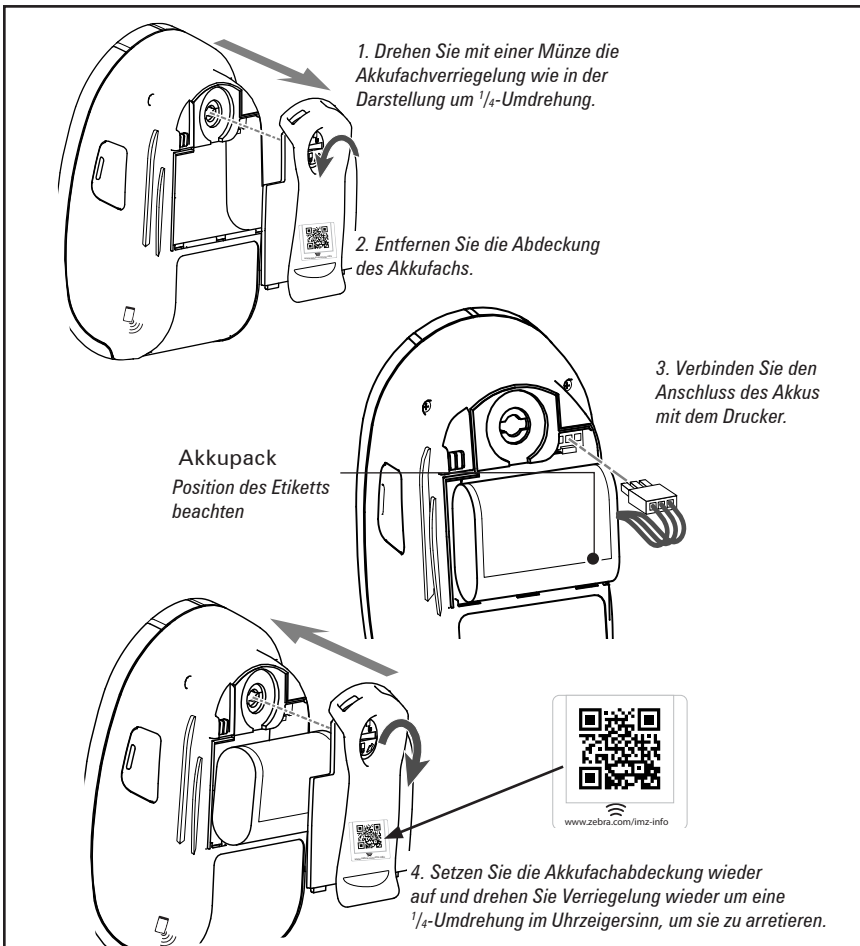
# Drucken vorbereiten

## Akku

### Installieren und Entfernen des Akkus

**!** **Wichtig** • Akkus werden teilgeladen ausgeliefert. Entfernen Sie die Verpackung von neuen Akkupacks, bevor Sie diese verwenden.

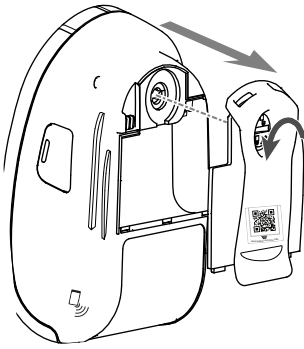
Abbildung 2.1: Installieren des Akkus



**!** **Hinweis:** Durch das Scannen des QR-Codes mit einem Smartphone erhält der Nutzer weitere druckerspezifische Informationen auf [www.zebra.com/imz-info](http://www.zebra.com/imz-info).

**!** **Vergewissern Sie sich vor dem Aufsetzen der Akkufachabdeckung, dass die Akkuleitungen nicht eingeklemmt werden.**

**Abbildung 2.2: Entfernen des Akkus**



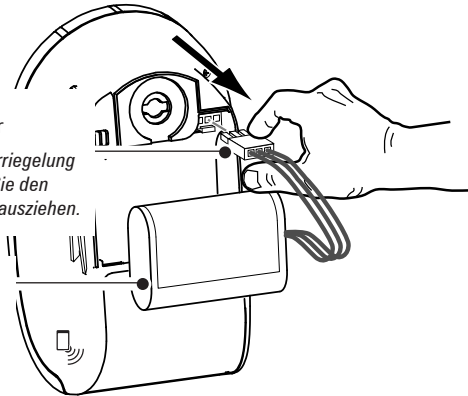
1. Drehen Sie mit einer Münze die Akkufachverriegelung wie in der Darstellung um  $\frac{1}{4}$ -Umdrehung.

2. Entfernen Sie die Abdeckung des Akkufachs.

Akkupack-  
Steckverbinder

Drücken Sie die Verriegelung zusammen, bevor Sie den Steckverbinder herausziehen.

3. Nehmen Sie den Akku aus dem Drucker.



**Vor dem Herausziehen des Akkusteckverbinders immer die Verriegelung lösen. Stecker nie mit Gewalt oder einer Zange o.Ä. herausziehen, da dadurch der Prozessor des Druckers beschädigt werden könnte.**

4. Installieren Sie wie in der Abbildung 2.1 beschrieben einen Ersatz-Akku.

Beim erstmaligen Einsetzen des Akkus sollten die Drucker-Betriebs-LED und die Lade-LED anzeigen, dass der Akku nicht vollständig geladen ist (siehe „Laden des Akkus“ im Folgenden sowie „Bedienelemente“).



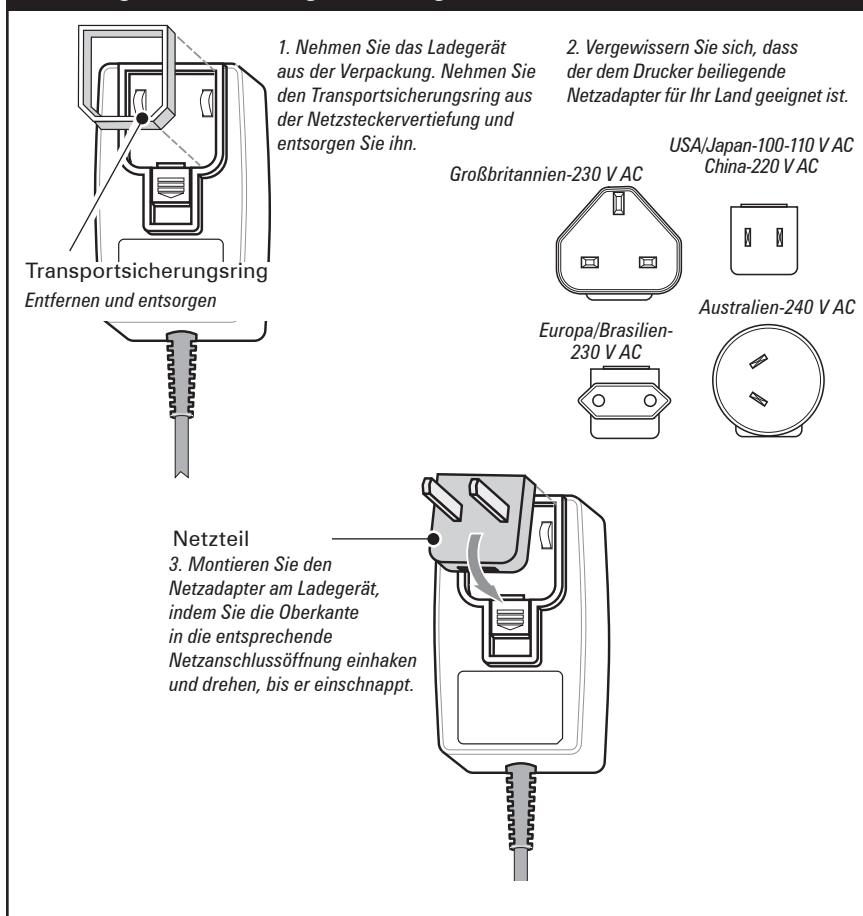
**Sie müssen den Akku vor der ersten Verwendung des Druckers vollständig aufladen.**

## Laden des Akkus

### Vorbereitung des Ladegeräts

Vor der ersten Aufladung des Akkus müssen Sie das Ladegerät vorbereiten. Siehe Abbildung 3 unten:

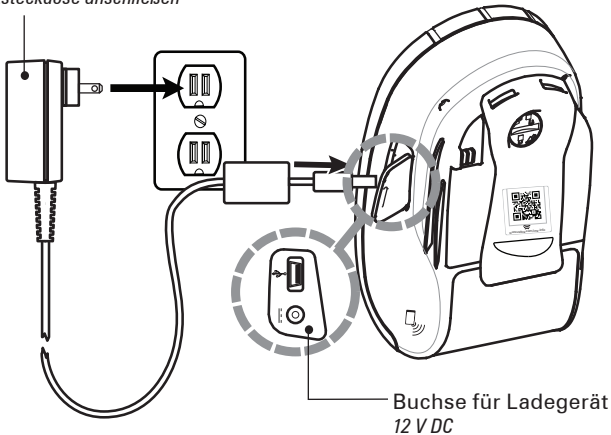
**Abbildung 3: Vorbereitung des Ladegeräts**



Fortsetzung nächste Seite

## Abbildung 4: Laden des Akkus

Netzladegerät für iMZ-Serie (Art.-Nr. AT17947-TAB)  
110-240 V AC, 50-60 Hz. Eingangsstrom: 0,6 A; Ausgangsleistung: 12 V DC, 1,25 A  
An Netzsteckdose anschließen



### Laden des Akkus

Siehe Abbildung 4.

1. Schließen Sie den Netzadapter des Ladegeräts an eine geeignete Netzsteckdose an. Verbinden Sie das Ladekabel dann mit dem passenden Anschluss des Druckers.
2. Die Ladeanzeige des Druckers signalisiert den Status des Ladegeräts wie folgt:
  - Leuchtet sie gelb, wird der Akku gerade geladen und der Ladestand beträgt weniger als 90 Prozent.
  - Wenn die Anzeige grün leuchtet, ist der Akku vollständig aufgeladen. Der Akku ist einsatzbereit.

### Ungefähre Ladezeit:

Bei Akkus, bei denen aufgrund geringen Ladezustandes eine Abschaltung erfolgte, ist der maximale Ladezustand nach einem dreieinhalbständigen Ladevorgang erreicht. Teilentladene Akkus benötigen entsprechend weniger Zeit zum Aufladen.



**HINWEISE:** Eine fortgesetzte Verwendung des Druckers verlängert den Ladevorgang. Die Zeitangaben beziehen sich auf vollständig entladene Akkus.  
Aus Sicherheitsgründen wird das Aufladen eines Akkus ungeachtet seines Ladezustands nach spätestens viereinhalb Stunden beendet.

## iMZ Quad Power Station-Serie

Die iMZ Quad Power Station-Serie ist für die Aufnahme und das Laden von bis zu vier Druckern beliebiger Modelle der iMZ-Serie vorgesehen.

1. Stellen Sie sicher, dass die Power Station entsprechend der Beschreibung des Handbuchs richtig installiert wurde. Vergewissern Sie sich, dass das Netzteil ordnungsgemäß angeschlossen ist und die Betriebs-LED leuchtet.
2. Setzen Sie wie in Abbildung 5 gezeigt einen Drucker in eine der vier Ladeschalen ein.

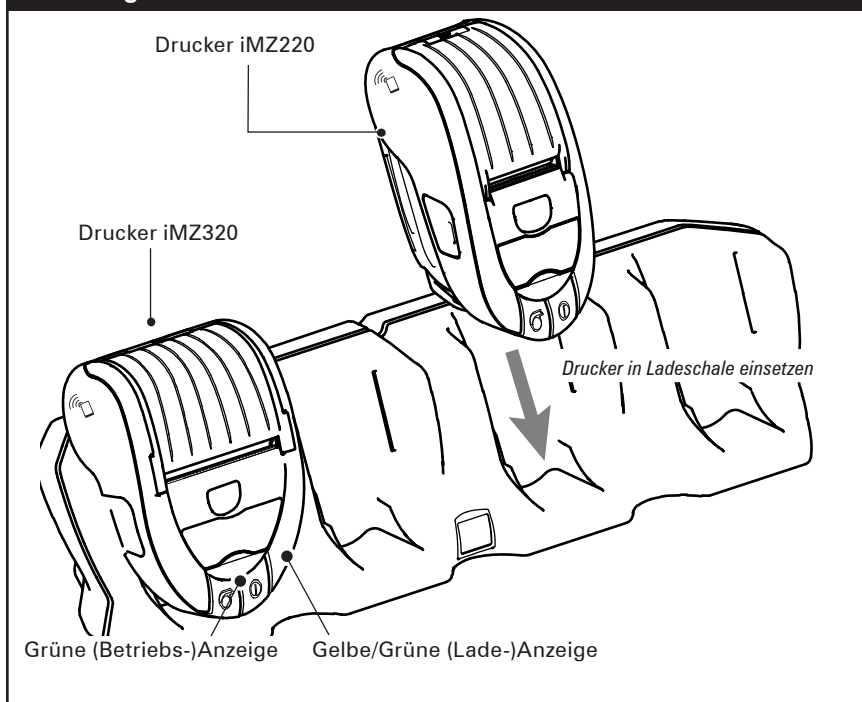


**HINWEISE:** Wenn Sie einen Schultergurt verwenden, beachten Sie, dass dieser entfernt werden muss, bevor der Drucker in die Power Station eingesetzt wird.

**Verwenden Sie den Drucker nicht, wenn er in die Power Station eingesetzt ist.**

Wenn der Drucker korrekt eingesetzt und der Ladestand des Akkus geringer als 90 Prozent ist, leuchtet die Ladestatusanzeige des Druckers gelb.

Abbildung 5: iMZ Quad Power Station-Serie



---

Über die Ladeanzeigen des Druckers können Sie den Ladevorgang überwachen. Für weitere Informationen siehe Abschnitt „Bedienelemente“ in diesem Handbuch.

## Sicherheitshinweise zum Akku

---



**Vorsicht • Achten Sie darauf, Akkus nicht versehentlich kurzzuschließen. Wenn Akkupole in Kontakt mit leitfähigem Material kommen, wird ein Kurzschluss erzeugt, der Verbrennungen oder andere Verletzungen zur Folge haben kann. Ferner besteht Feuergefahr.**

---



**Wichtig • Akkus immer vorschriftsgemäß entsorgen. Weitere Informationen zur Wiederverwendung von Akkus entnehmen Sie Anhang D.**

---

**Vorsicht • Die Verwendung anderer als von Zebra zugelassener Ladegeräte für Zebra-Akkus kann zu Schäden am Akku oder Drucker führen und hat ein Erlöschen der Gewährleistung zur Folge.**

---



**Lesen Sie die allen Akkupacks beiliegenden Sicherheitsrichtlinien für Lithiumionenakkus sorgfältig durch und beachten Sie diese stets.**

---

## Sicherheit bei Ladegeräten

---



**Power Station nicht an Orten aufstellen, an denen Flüssigkeiten oder Metallgegenstände in die Ladeschalen gelangen können.**

---



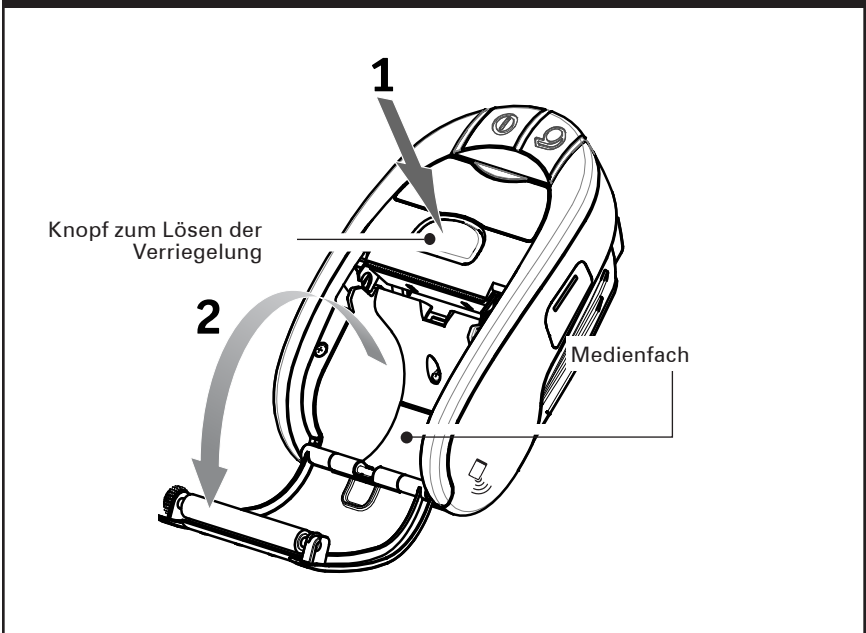
**Gehen Sie mit Umsicht vor, wenn Sie das Netzladegerät, das dem Drucker beiliegt, oder das Netzgerät, das mit der Power Station der iMZ-Serie geliefert wird, installieren. Lüftungsöffnungen an der oberen und der unteren Abdeckung des Netzladegeräts bzw. Netzgeräts nicht blockieren. Stellen Sie sicher, dass das Netzladegerät an eine Stromquelle angeschlossen ist, die beim Aufladen von Akkus über Nacht nicht versehentlich abgeschaltet werden kann.**

---

## Einlegen von Druckmedien (alle Modelle)

1. Öffnen Sie den Drucker (siehe Abbildung 6):
  - Drücken Sie auf den oben am Drucker angebrachten Knopf zum Lösen der Verriegelung („1“, siehe folgende Abbildung). Daraufhin öffnet sich die Medienabdeckung automatisch und Sie haben Zugang zum Medienfach.
2. Legen Sie das Druckmedium ein (siehe Abbildung 8):
  - Legen Sie die Medienrolle in das Medienfach ein. Stellen Sie sicher, dass sich das Druckmedium wie in Abbildung 8 von der Rolle in die angegebene Richtung abrollen lässt.
3. Schließen Sie die Medienabdeckung ( siehe Abbildung 9):
  - Ziehen Sie das Medium etwas aus dem Drucker.
  - Schließen Sie die Medienabdeckung mit Druck und vergewissern Sie sich, dass sie an beiden Seiten gut verriegelt ist.
  - Schalten Sie den Drucker ein und drücken Sie auf die Vorschubtaste. Der Drucker schiebt das Medium vor, bis Sie die Vorschubtaste loslassen. Vergewissern Sie sich, dass das Medium ordnungsgemäß vorgeschoben wird und nicht direkt an der Seite anliegt oder sich verdreht.

Abbildung 6: Öffnen des iMZ-Druckers (Abbildung: IMZ220)



Fortsetzung nächste Seite

## Verwendung von Medien mit vorgedruckten Belegen

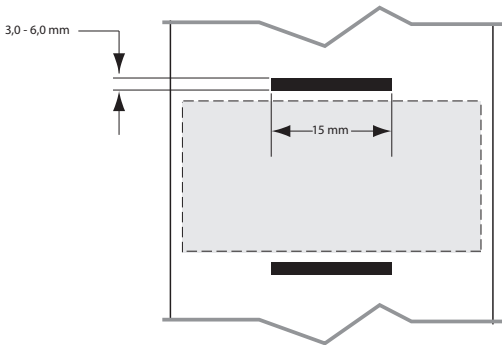
Der Papiersensor neben dem Druckkopf der iMZ-Drucker hilft bei der Ausrichtung von vorgedruckten Belegen.

Bitte beachten Sie folgende Faktoren:

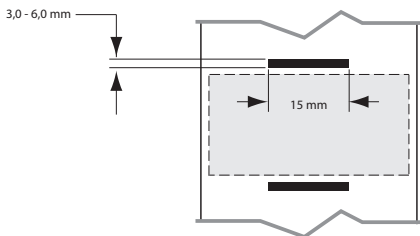
- 1) Beachten Sie die Position der schwarzen Markierung und die Abmessungen, die in der folgenden Abbildung und im Abschnitt „Technische Daten“ dieses Handbuchs angegeben sind.
- 2) Ausführliche Informationen zur Verwendung von vorgedruckten Medien finden Sie in der Problembeschreibung zum FORM-Befehl im CPCL-Programmierhandbuch. Das CPCL-Handbuch ist auf der Produkt-CD der iMZ-Serie und der Zebra-Website <http://www.zebra.com/manuals> **verfügbar**.

**Abbildung 7: Abmessungen der schwarzen Markierung der Medien**

76,2 mm Medien

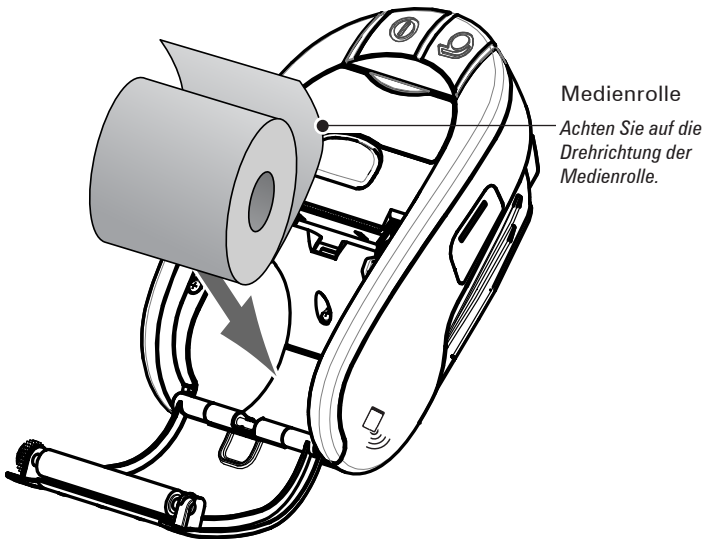


76,2 mm Medien

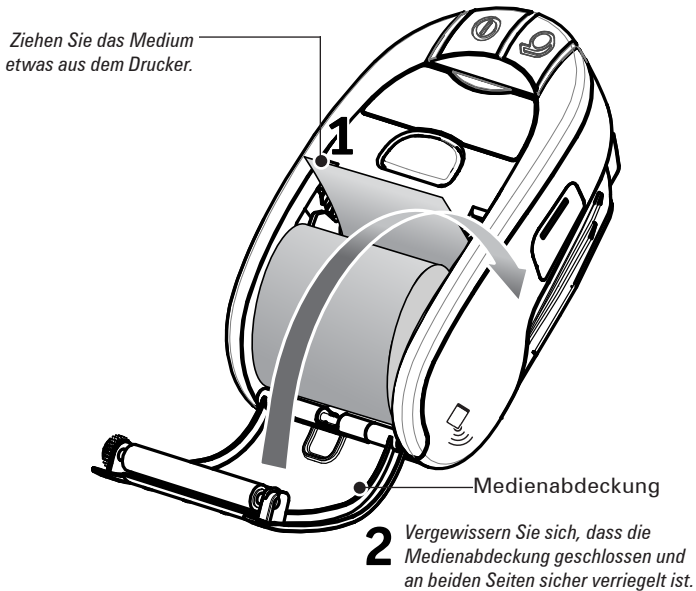




**Abbildung 8: Installieren der Druckmedien**



**Abbildung 9: Schließen der Medienabdeckung**



---

## Bedienelemente

Details zu den Bedienelementen der iMZ-Drucker finden Sie hier und in Abbildung 10.

Der Drucker weist zwei Steuerungstasten und vier Mehrzweckanzeigen auf.

Mit der **EIN/AUS-Taste** wird der Drucker ein- bzw. ausgeschaltet.

Mit der **Vorschubtaste** wird das Druckmedium so lange vorgeschoben, bis die Taste losgelassen wird.

Die **grüne/gelbe Anzeige** links neben der EIN/AUS-Taste zeigt den Status des in den Drucker eingebauten Ladegeräts an:

- Wenn die Anzeige nicht leuchtet, wird der Akku nicht geladen.
- Wenn die Anzeige gelb leuchtet, wird der Akku geladen.
- Wenn die Anzeige grün leuchtet, ist der Akku vollständig aufgeladen.

Die **grüne Anzeige** zwischen der EIN/AUS- und der Vorschubtaste kann zwei Signale geben:

- Blinkt die Anzeige schnell, weist dies auf einen niedrigen Ladestatus des Akkus hin.
- Leuchtet die Anzeige konstant, ist das Gerät eingeschaltet und der Ladestand des Akkus reicht zur Verwendung aus.

Die **gelbe Anzeige** rechts neben der Vorschubtaste weist auf Fehler hin.

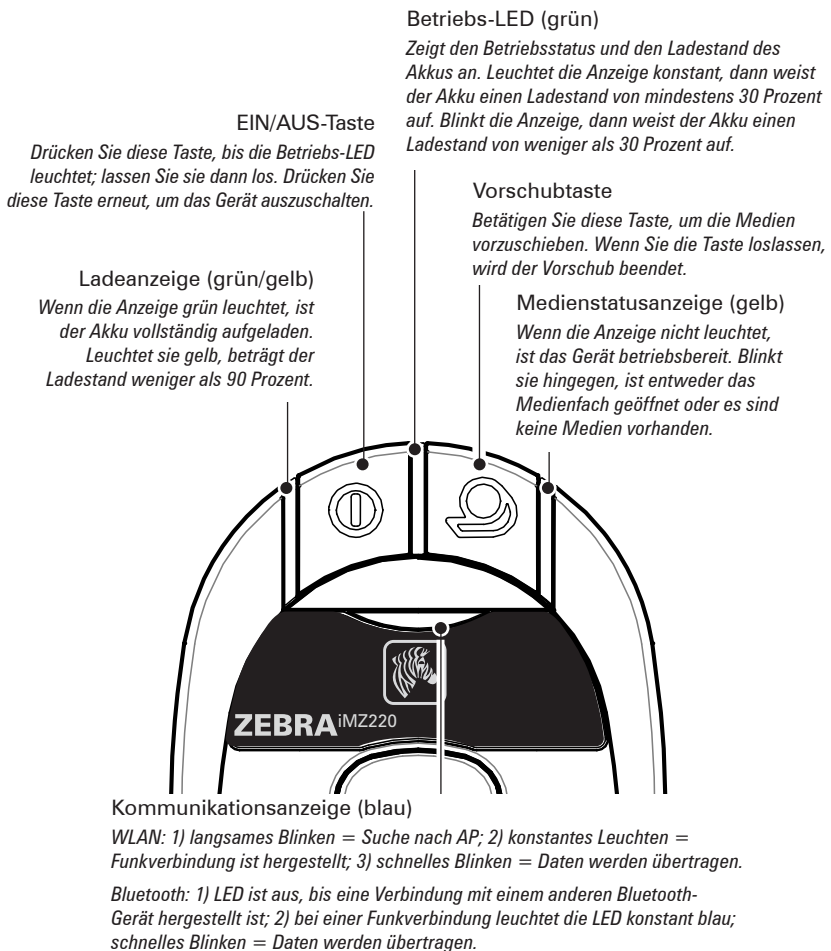
- Leuchtet die Anzeige nicht, besteht kein Fehler und der Drucker kann verwendet werden.
- Blinkt die Anzeige, besteht eines der folgenden Probleme und der Druckerbetrieb ist nicht möglich:
  1. Es sind keine Druckmedien eingelegt.
  2. Die Medienabdeckung ist geöffnet.
  3. Wenn beide der oben genannten Probleme behoben wurden und die Fehleranzeige immer noch leuchtet, ist möglicherweise keine Anwendung im Drucker geladen oder die geladene Anwendung ist beschädigt.

Die **blaue Anzeige** direkt über dem Kennungsetikett des Produkts ist eine Kommunikationsanzeige. Ihre Funktionen variieren je nach installierter Option für die drahtlose Kommunikation.

- Wenn der Drucker über eine Bluetooth®-Funkvorrichtung verfügt:
  1. Leuchtet die LED-Anzeige konstant, hat der Drucker eine Verbindung mit einem anderen Bluetooth-Gerät hergestellt.
  2. Blinkt die LED-Anzeige schnell, empfängt der Drucker Daten über eine Bluetooth-Verbindung.

3. Die blaue LED leuchtet erst, wenn eine Verbindung hergestellt wurde.
- Wenn der Drucker über eine 802.11n-Funkeinheit verfügt:
  1. Blinkt die blaue Anzeige langsam, sucht der Drucker nach einem lokalen Drahtlosnetzwerk (WLAN).
  2. Leuchtet die blaue Anzeige konstant, hat der Drucker eine WLAN-Verbindung hergestellt.
  3. Blinkt die Anzeige schnell, findet eine Datenübertragung statt.

### Abbildung 10: Druckersteuerungselemente



---

## Normales LED-Verhalten während des Einschaltzyklus

1. Drücken Sie eineinhalb Sekunden lang die EIN/AUS-Taste, bis die grüne Betriebs-LED konstant leuchtet.
2. Wenn die EIN/AUS-Taste dann innerhalb von einer Sekunde wieder losgelassen wird, weist die blinkende grüne Betriebs-LED darauf hin, dass der Einschaltzyklus gestartet wurde.
3. Wenn ein Drittel des gesamten Einschaltzyklus abgeschlossen ist (nach ungefähr vier bis fünf Sekunden), leuchtet die gelbe Medienstatus-LED konstant und die grüne Betriebs-LED blinkt weiterhin.
4. Wenn zwei Drittel des gesamten Einschaltzyklus abgeschlossen sind (nach ungefähr acht bis zehn Sekunden), leuchtet die blaue Kommunikations-LED konstant, die Medienstatus-LED leuchtet weiterhin konstant gelb und die grüne Betriebs-LED blinkt weiterhin.
5. Wenn der Einschaltzyklus erfolgreich abgeschlossen wurde, leuchtet die Betriebs-LED grün und die LEDs für den Medienstatus (gelb) und die Kommunikation (blau) leuchten nicht mehr.



**Hinweis: Die Betriebs-LED leuchtet so lange konstant grün, bis Sie die EIN/AUS-Taste loslassen. Erst wenn Sie die Taste loslassen, wird der Einschaltzyklus des Druckers gestartet. Nur wenn die EIN/AUS-Taste für mindestens eineinhalb und höchstens zweieinhalb Sekunden gedrückt wird, startet der Drucker den Einschaltzyklus. Dadurch soll verhindert werden, dass der Einschaltzyklus des Druckers unabsichtlich gestartet wird, wenn die EIN/AUS-Taste beim Transport des Druckers in einer Tasche längere Zeit gegen einen Gegenstand gedrückt wird.**

---

## LED-Verhalten bei (Zweitasten-)Diagnosebericht

1. Drücken Sie die Vorschub-Taste und die EIN/AUS-Taste gleichzeitig (siehe Abbildung 10), um den Diagnosebericht zu drucken.
2. Die grüne Betriebs-LED beginnt zu blinken.
3. Nach sechs Sekunden werden das Zebra-Logo und der Text „Building Two Key Report“ gedruckt. Der Benutzer muss daraufhin warten.



**Building Two-Key Report.....**

- 
5. Der LED-Leuchtzyklus, der während der Wartezeit für den Diagnosebericht angezeigt wird, entspricht dem oben beschriebenen Zyklus.
  6. Sobald der Einschaltzyklus abgeschlossen ist, wird der Bericht gedruckt.
  7. Die Betriebs-LED leuchtet konstant grün, wenn der Bericht fertiggestellt wurde.

## **LED-Verhalten und Beschreibung des Zwangsdownloads**

Wenn der Druckerbetrieb nicht mehr möglich ist oder der Benutzer den Drucker in den Zwangsdownloadmodus versetzen möchte, müssen die folgenden Schritte ausgeführt werden.



**Hinweis:** *Schließen Sie den Drucker wie in Abbildung 12 dargestellt über ein USB-Kabel an einen Computer an, bevor Sie den Zwangsdownload der Firmware starten.*

---

### **Teil 1: Einstellen des Zwangsdownloadmodus und Warten auf Daten**

1. Halten Sie die Vorschubtaste gedrückt.
2. Halten Sie die EIN/AUS-Taste zwei Sekunden lang gedrückt und lassen Sie sie dann los, während Sie die Vorschubtaste weiterhin gedrückt halten.
3. Daraufhin blinkt die grüne Betriebs-LED.
4. Halten Sie die Vorschubtaste weitere 16 Sekunden lang gedrückt und lassen Sie sie dann los.
5. Daraufhin blinkt die gelbe LED und die grüne LED leuchtet konstant. Dies weist darauf hin, dass der Drucker sich im Zwangsdownloadmodus befindet und auf Daten wartet.

### **Teil 2: Empfangen von Daten**

1. Schließen Sie den Drucker wie oben dargestellt über ein USB-Kabel an einen Computer an.
2. Wenn der Download der Firmware beginnt, leuchtet die grüne Betriebs-LED konstant und die blaue Kommunikations-LED blinkt. Dies weist darauf hin, dass der Drucker Daten empfängt.

### **Teil 3: Schreiben der neuen Firmware auf den Flashspeicher**

1. Die grüne Betriebs-LED leuchtet weiterhin konstant und die gelbe Medienstatus-LED blinkt langsam, wenn die soeben heruntergeladene Firmware auf den Flashspeicher des Druckers geschrieben wird.
2. Der Drucker wird automatisch neu gestartet. (Siehe nächster Abschnitt.)

---

## **Neustart nach dem Download der Firmware oder dem Zwangsdownload der Firmware (Beschreibung und LED-Verhalten)**

Wenn der Benutzer eine Anwendung herunterlädt (über normalen oder erzwungenen Download), wird die Firmwaredatei auf den Flashspeicher des Druckers geschrieben und der Drucker automatisch neu gestartet.

Wenn der Drucker neu gestartet wird, laufen im Drucker folgende Vorgänge ab:

1. Dekomprimierung der heruntergeladenen Anwendung.
2. Schreiben aller ausführbaren Dateien, Bibliotheken und Support-Dateien ins Dateisystem.
3. Beginn des normalen Startzyklus für Anwendungen.

Schritte 1 und 2 dauern ungefähr 30 Sekunden. Während dieser 30 Sekunden blinkt die grüne Betriebs-LED.

Dann folgt der normale Einschaltzyklus. Dieser dauert ungefähr 15 Sekunden. Nach dem Download der Firmware (normal oder erzwungen) blinkt die grüne Betriebs-LED ungefähr 35 Sekunden lang. Anschließend leuchten die gelbe und die blaue LED während der letzten 45 Sekunden des Neustarts konstant.

## **LED-Zyklus bei der Abschaltung**

Halten Sie die EIN/AUS-Taste gedrückt und lassen Sie sie dann los, um den Drucker abzuschalten.

## **Verhalten der (blauen) Kommunikations-LED**

### **Drucker mit WLAN-Funkvorrichtung**

1. Das langsame Blinken der blauen LED bedeutet, dass nach einem Zugangspunkt (AP) gesucht wird.
2. Leuchtet die LED konstant blau, wurde eine Verbindung zum AP hergestellt.
3. Blinkt die blaue LED schnell, findet eine Datenübertragung statt.

### **Drucker mit Bluetooth-Funkvorrichtung**

1. Die blaue LED leuchtet erst, wenn eine Verbindung zu einem anderen Bluetooth-Gerät hergestellt wurde.
2. Besteht eine Verbindung, leuchtet die Kommunikations-LED konstant blau.
3. Blinkt die blaue LED schnell, findet eine Datenübertragung statt.

---

## Funktionsprüfung des Druckers

Bevor Sie den Drucker an Ihren Computer, ein tragbares Datenterminal oder ein WLAN-Netzwerk anschließen, überzeugen Sie sich von seiner Betriebsbereitschaft. Sie können dies tun, indem Sie ein Konfigurationsetikett ausdrucken. Wenn der Ausdruck dieses Etiketts nicht möglich ist, schlagen Sie im Kapitel „Problembehandlung“ nach.

### Ausdrucken eines Konfigurationsetiketts

1. Drücken Sie gleichzeitig die Vorschub-Taste und die EIN/AUS-Taste (siehe Abbildung 10).
2. Lassen Sie die EIN/AUS-Taste nach ungefähr einer Sekunde los.
3. Lassen Sie die Vorschubtaste ungefähr eine Sekunde nach dem Aufleuchten der grünen Betriebs-LED los.
4. Nach sechs Sekunden werden das Zebra-Logo und der Text „Building Two Key Report“ gedruckt. Der Benutzer muss daraufhin warten.
5. Der LED-Leuchtzyklus, der während der in den Schritten 3) und 4) beschriebenen Phase vor dem Druck des Etiketts angezeigt wird, entspricht dem oben beschriebenen Zyklus.
6. Sobald der Einschaltzyklus abgeschlossen ist, wird das Etikett gedruckt.
7. Die Betriebs-LED leuchtet konstant grün, wenn das Etikett vollständig gedruckt wurde.



**Hinweis:** Siehe Abbildung 18 für nähere Informationen zum Konfigurationsbericht.

---

---

## Anschließen des Druckers

Der Drucker muss eine Verbindung zu einem Hostterminal herstellen, das die zu druckenden Daten übermittelt. Die Kommunikation kann grundsätzlich auf vier Arten erfolgen:

- Per Kabelanschluss über ein USB 2.0 Protokoll. Windows-Treiber sind über Zebra Designer Driver erhältlich. Zebra Setup Utilities können zum Konfigurieren der Druckereinstellungen über ein USB-Kabel verwendet werden.
- Über eine WLAN-Verbindung, die zum Funknetzstandard 802.11n kompatibel ist.
- Über eine Bluetooth-Funkverbindung über kurze Entfernungen.
  - WinMobile<sup>®</sup>, Blackberry<sup>®</sup>, und Android<sup>®</sup>-Geräte verwenden ein standardmäßiges Bluetooth<sup>®</sup>-Protokoll.
  - Drucker der iMZ-Serie sind mit iOS-Geräten kompatibel; daher kann von einem Apple<sup>®</sup>-Gerät über eine Bluetooth-Verbindung gedruckt werden.



---

## Kabelverbindung



***Vorsicht • Der Drucker sollte vor dem Anschließen oder Trennen des Kommunikationskabels abgeschaltet werden.***

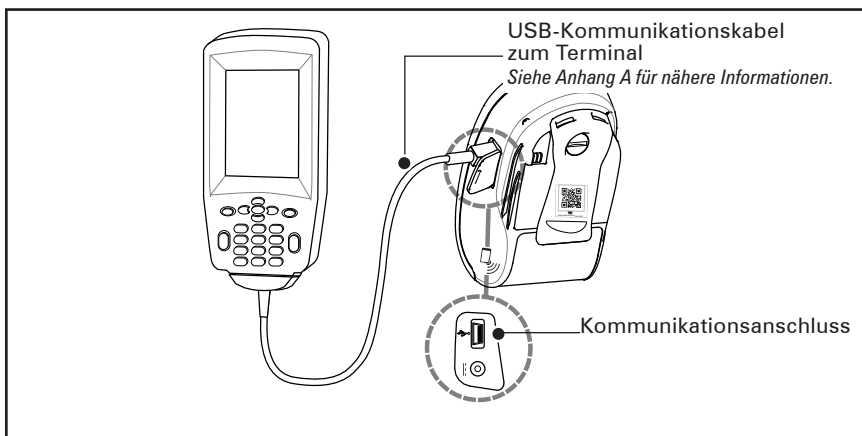
---

Der kleine Stecker des USB-Kabels wird an den Drucker angeschlossen. Die Stecker sind passgenau, um einen korrekten Anschluss zu ermöglichen. Sollte das Kabel nicht problemlos in den Anschluss passen, dann gehen Sie nicht mit Gewalt vor. Das andere Ende des Kabels muss mit dem Hostterminal (siehe Abbildung 11) oder mit dem USB-Anschluss eines Computers (siehe Abbildung 12) verbunden werden. Auf Druckern der iMZ-Serie wird der USB-Treiber (Open HCI) verwendet, der die Kommunikation mit Windows<sup>®</sup>-basierten Geräten ermöglicht.

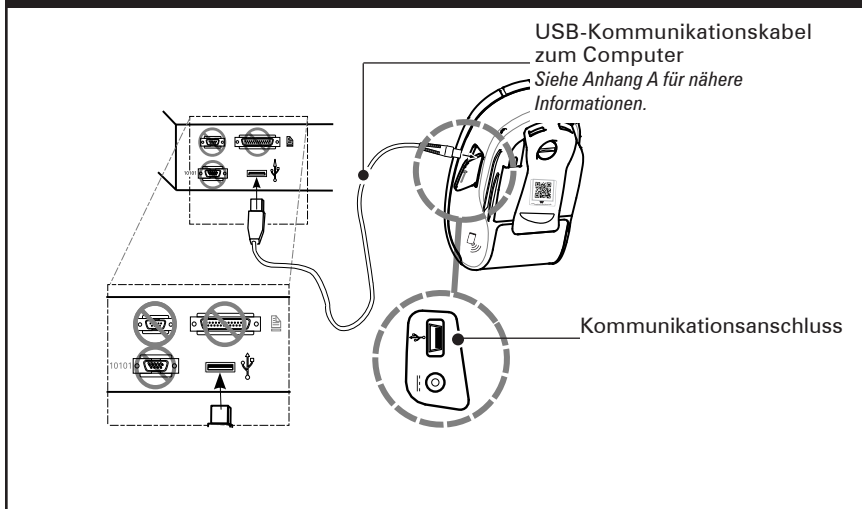


USB-Treiber sind im Zebra Designer Driver enthalten, der von der Zebra-Website heruntergeladen werden kann. Weitere Terminals oder Kommunikationseinrichtungen erfordern unter Umständen die Installation spezieller Treiber, um die USB-Verbindung verwenden zu können. Weitere Informationen erhalten Sie beim Hersteller.

**Abbildung 11: Kabelverbindung**



**Abbildung 12: Kommunikation mit einem PC**



---

## Drahtlose Kommunikation mit Bluetooth

Bluetooth ist ein internationaler Standard für den Datenaustausch zwischen zwei Geräten über eine Funkverbindung. Bluetooth-Übertragungseinrichtungen sind vergleichsweise leistungsarm, wodurch Störungen anderer Geräte, die mit ähnlichen Funkfrequenzen arbeiten, vermieden werden. Aufgrund dessen ist die Reichweite eines Bluetooth-Geräts auf ca. 10 Meter beschränkt. Sowohl der Drucker als auch das Gerät, mit dem er kommuniziert, müssen den Bluetooth-Standard unterstützen.

### Persönliches Bluetooth-Netzwerk (PAN)

Bluetooth-fähige Drucker der iMZ-Serie werden über eine eindeutige Geräteadresse (Bluetooth Device Address, BDA) identifiziert, die vom Hersteller im Drucker gespeichert wird. Zum Austausch von Daten müssen zwei Bluetooth-fähige Geräte eine Verbindung miteinander herstellen.

Die Bluetooth-Software wird immer im Hintergrund ausgeführt und kann dadurch jederzeit auf Verbindungsanfragen reagieren. Ein Gerät – *Master* genannt – muss eine Verbindung bei einem anderen Gerät anfordern. Das zweite Gerät (der *Slave*) nimmt diese Verbindungsanfrage an oder lehnt sie ab. Normalerweise agiert der Bluetooth-fähige Drucker der iMZ-Serie agiert als *Slave*, wodurch ein PAN mit dem Handterminal entsteht. Mithilfe der Bluetooth-Technologie kann ein PAN mit bis zu sieben Geräten erstellt werden. Dieses PAN wird als „Piconet“ bezeichnet.

### Bluetooth-Verbindungen

Bluetooth-Verbindungen mit dem iMZ können mithilfe der Standard-Benutzeroberfläche für Bluetooth-Kommunikation, mit der das Handgerät (Master-Gerät) ausgestattet ist, erstellt werden. Normalerweise sind für diesen Prozess mehrere Schritte erforderlich. Dazu gehören die Erkennung von *Slave*-Geräten in der Umgebung, die Auswahl des Druckers unter diesen Geräten und die Herstellung einer Verbindung zwischen den zwei Geräten. Die iMZ-Bluetooth-Funkvorrichtung entspricht den Bluetooth-Spezifikationen 2.1. Deshalb werden die Sicherheitsmodi 1, 2, 3 und 4 unterstützt. Standardmäßig bietet der Drucker den Sicherheitsmodus „1“ (keine Sicherheit). Verwenden Sie die Zebra Setup Utilities, um den Sicherheitsmodus und die Sicherheitseinstellungen des Druckers zu ändern.

Wenn das *Master*-Gerät, mit dem eine Verbindung zum iMZ-Drucker hergestellt werden soll, nur die Bluetooth-Spezifikation 2.0 oder frühere Versionen unterstützt, kann der iMZ-Drucker trotzdem eine Verbindung herstellen, da die Bluetooth-Version mit früheren Versionen kompatibel ist. Wenn das *Master*-Gerät der Bluetooth-Version 2.0 oder einer früheren Version entspricht und die Authentifizierung auf dem *Master*-Gerät aktiviert ist, dann benötigt das *Master*-Gerät eine PIN vom Drucker.

---

Die PIN ist nicht standardmäßig im Drucker eingestellt. Um Ihre eigene PIN für den Drucker festzulegen, schließen Sie den Drucker über ein Kabel an einen Computer oder einen Laptop an und verwenden Sie eine Setup Utility, um eine PIN Ihrer Wahl mit höchstens 16 Zeichen im Drucker einzugeben.

Bei benutzerdefinierten Anwendungen kann der Erkennungs- und Verbindungsprozess umgangen werden. Softwareentwickler können die Zebra Multiplattform-SDK für die Codierung der Verbindung zum Drucker verwenden.

## **Bluetooth-Verbindung mit Schutz vor Man-In-The-Middle-Angriffen (MITM)**

Manche Geräte können möglicherweise nur über eine authentifizierte Bluetooth-Verbindung mit dem iMZ-Drucker verbunden werden. Mithilfe der Authentifizierung wird sichergestellt, dass die Verbindung nur zwischen den zwei gewünschten Geräten besteht und dass kein drittes Gerät (Man-In-The-Middle) die übertragenen Daten einsehen kann. Der Schutz vor MITM-Angriffen ist in dem Bluetooth-Sicherheitsmodus 3 oder einer höheren Version möglich.

Für die Authentifizierung der Verbindung müssen beide Geräte nachweisen, dass sie während der Herstellung der Verbindung die gleiche sechsstellige Zahl empfangen haben. Mit dem iMZ-Drucker kann die sechsstellige Zahl während der Verbindungsherstellung nur angezeigt werden, indem sie gedruckt wird. Deshalb steht eine neue Anzeige mit mehreren Optionen zur Verfügung:

```
! U1 setvar "bluetooth.allow _no _display _numeric _comparison"
```

Es gibt die folgenden drei Optionen:

1. „off“: Herstellung der Bluetooth-Verbindung ohne Schutz vor MITM-Angriffen.
2. „print“ (Standardeinstellung): Der Benutzer vergleicht den vom Drucker gedruckten sechsstelligen Code mit dem Wert, der auf dem zweiten Gerät angezeigt wird. Wenn die Codes übereinstimmen, erlaubt der Benutzer den Aufbau einer Verbindung und es wird erfolgreich eine Verbindung mit Schutz vor MITM-Angriffen hergestellt. Wenn die Codes nicht übereinstimmen, lehnt der Benutzer die Herstellung einer Verbindung ab.

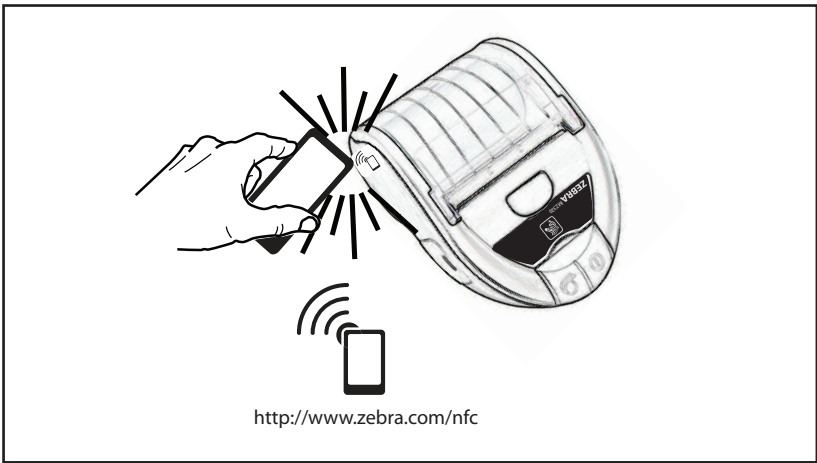


**Hinweis:** Für Android-Geräte ist eine Verbindung mit Schutz vor MITM-Angriffen erforderlich. Deshalb verwenden Android-Geräte für die Verbindung den Bluetooth-Sicherheitsmodus 3.

3. „no print“: Der Benutzer akzeptiert den Code, der auf dem zweiten Gerät angezeigt wird, oder weist ihn zurück. Wenn er den Code akzeptiert, wird eine Verbindung hergestellt. Es besteht das Sicherheitsrisiko, dass diese Verbindung während der Verbindungsherstellung von einem dritten Gerät abgefangen wurde.

Außerdem unterstützt die iMZ-Serie die Technologie zur Nahfeldkommunikation (NFC). Mit der neuen Funktion „Print Touch“ können Benutzer mit einem Handgerät, das die NFC-Technologie unterstützt, automatisch eine Verbindung über Bluetooth herstellen. Dazu müssen sie mit dem NFC-Handgerät das Symbol „Print Touch“ auf dem Drucker berühren. Daraufhin wird eine Verbindung zwischen dem Handgerät und dem Drucker hergestellt. Bluetooth-Verbindungen über NFC werden von der Multiplattform-SDK unterstützt.

**Abbildung 13: NFC-Verbindungen**



### **Verbindung zu Apple-Geräten**

Die iMZ-Serie verfügt über die notwendige Technologie, um über Bluetooth eine direkte Verbindung zu einem Apple-Gerät herzustellen.

Im Betriebssystem iOS 5 muss auf dem Apple-Gerät auf das Symbol „Einstellungen“ getippt und „Bluetooth“ ausgewählt werden. Daraufhin wird automatisch nach verfügbaren Geräten gesucht. Wenn der Drucker erkannt wurde, muss er ausgewählt werden, damit eine Verbindung hergestellt wird. Sobald die Verbindung zum iMZ-Drucker besteht, kann der Benutzer den Drucker in jeder Anwendung verwenden, die den iMZ-Drucker unterstützt. Im Apple-Store ist eine Demo-Anwendung erhältlich.

---

Im Betriebssystem iOS 6 ist es möglich, direkt in einer Anwendung, die das Drucken mit einem iMZ-Gerät von Zebra unterstützt, eine Verbindung zum Drucker herzustellen. Daher muss der Benutzer das Gerät nicht außerhalb der Anwendung über Bluetooth mit dem Drucker verbinden.



## Übersicht zu WLAN

Drucker der iMZ-Serie können mit einer Funkübertragungseinrichtung ausgestattet werden, die WLAN-Protokolle nach dem Industriestandard 802.11b oder g verwendet. Die FCC-ID befindet sich auf dem Etikett mit der Seriennummer, das sich auf der Geräterückseite befindet.

- Funknetzwerkdrucker der iMZ-Serie mit dem Zebra WLAN-Funkmodul für den 802.11-Standard können an der Beschriftung „Wireless Network Printer“ auf dem Etikett mit der Seriennummer auf der Rückseite des Druckers erkannt werden.
- Diese Drucker ermöglichen eine Kommunikation als Knoten in einem WLAN. Die Kommunikationsmethoden für Verbindungen mit Druckern hängen von der jeweiligen Anwendung ab.

Allgemeine Informationen zur Herstellung einer WLAN-Verbindung finden Sie im CPCL- Programmierhandbuch, das online verfügbar ist. Weitere Informationen und LAN-Konfigurationsoptionen erhalten Sie auch mit dem Zebra-Programm Net Bridge™ 2.8 oder höher. Alternativ können Sie die Zebra Setup Utilities (ZSU) zur Konfiguration von WLAN-Verbindungseinstellungen verwenden. Net Bridge und ZSU können Sie von der Zebra-Website herunterladen.

## Einrichten der Software

Die Drucker der iMZ-Serie verwenden die Programmiersprachen CPCL und ZPL von Zebra, die zur Erstellung von Anwendungen für mobile Drucker vorgesehen sind. Eine vollständige Beschreibung von CPCL und ZPL entnehmen Sie dem CPCL- Programmierhandbuch bzw. dem ZPL-Programmierhandbuch, das Sie online unter [www.zebra.com/manuals](http://www.zebra.com/manuals) erhalten.

Sie können auch Designer Pro verwenden. Designer Pro ist ein von Zebra entwickeltes Windows®-Programm, das über eine grafische Oberfläche zur Erstellung und Bearbeitung von Etiketten mit den Programmiersprachen verfügt.

In Anhang E finden Sie Tipps zum Herunterladen von Designer Pro von der Zebra-Website.

# Tragen des Druckers

---

## Gürtelhalter

Alle iMZ-Drucker verfügen standardmäßig über einen Gürtelhalter. Schieben Sie zur Verwendung den Halter über den Gürtel. Vergewissern Sie sich, dass der Halter sicher auf dem Gürtel sitzt. Der Gürtelhalter ist leicht drehbar, so dass Sie sich beim Tragen des Druckers frei bewegen können.

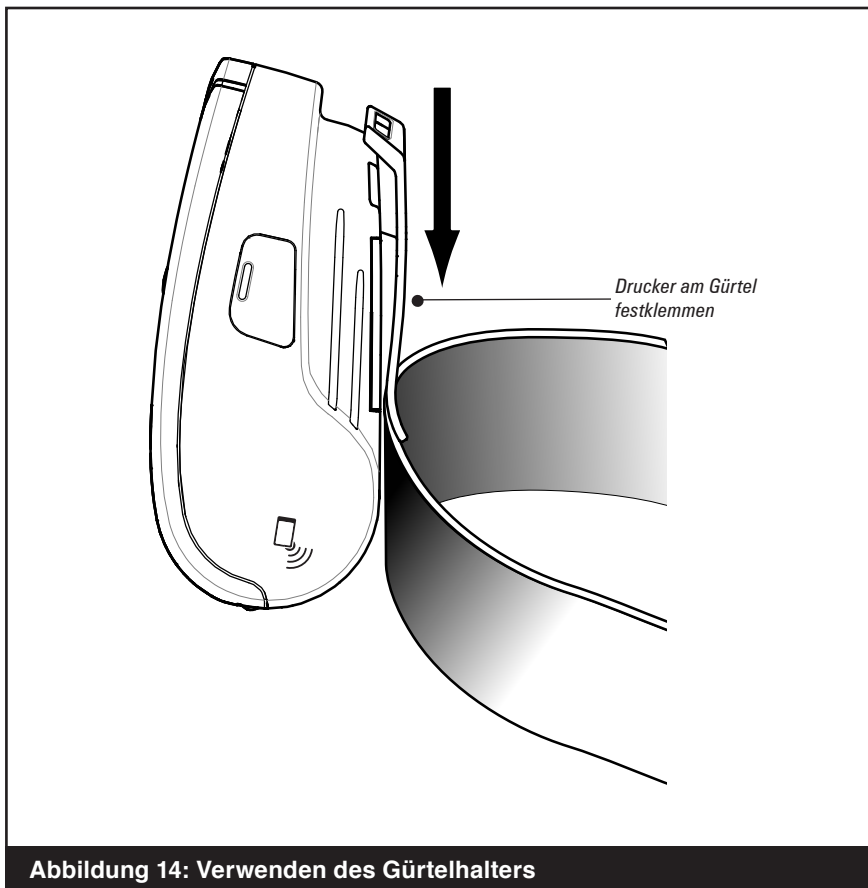


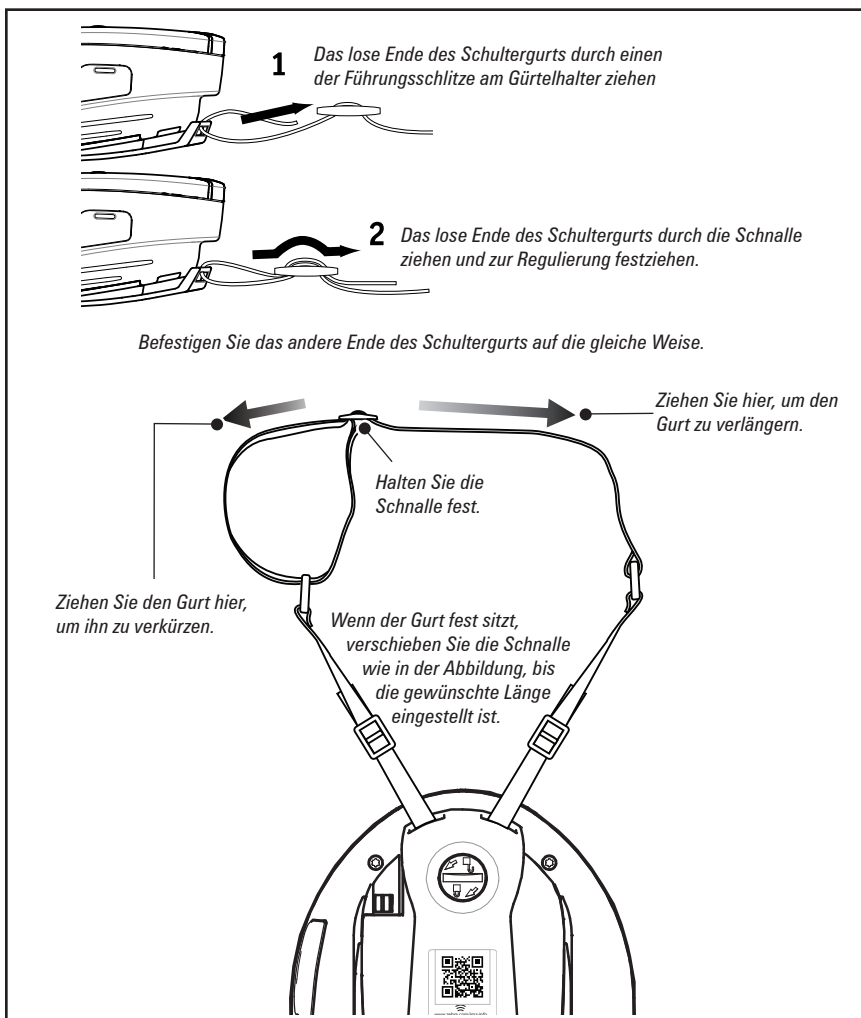
Abbildung 14: Verwenden des Gürtelhalters

## Regulierbarer Schultergurt

Siehe Abbildung 15, wenn Sie den Schultergurt für Ihren Drucker bestellt haben. Befestigen Sie beide Enden des Schultergurts wie in der Abbildung unten. Verwenden Sie die Hauptschnalle auf dem Schultergurt, um die gewünschte Länge einzustellen.



**HINWEIS:** Wenn Sie einen Schultergurt verwenden, beachten Sie, dass dieser entfernt werden muss, bevor der Drucker in die Power Station eingesetzt wird. Siehe Seite 13.



**Abbildung 15: Verwendung des optionalen Schultergurts**

## Verlängern der Akkulebensdauer

- Beachten Sie stets die Sicherheitshinweise zu den Lithiumionenakkus, die jedem Akku beiliegen.
- Setzen Sie den Akku niemals direkter Sonneneinstrahlung oder Umgebungstemperaturen von mehr als 40 °C aus.
- Laden Sie den Akku bei einer Temperatur von über 45 °C nicht auf.
- Verwenden Sie immer ein Zebra-Netzteil, das für die iMZ-Drucker konzipiert wurde. Die Verwendung anderer Netzteile kann zu Schäden am Akku führen.
- Verwenden Sie stets die passenden Medien für Ihre Druckanforderungen. Bei Fragen zum optimalen Medium für Ihre Anwendung wenden Sie sich an Ihren Zebra-Händler.
- Wenn Sie denselben Inhalt auf alle Etiketten drucken, sollten Sie vorgedruckte Etiketten verwenden.
- Wählen Sie Dunkelstufe und Druckgeschwindigkeit passend für Ihre Medien aus.



**HINWEIS:** Wenn Sie Etikettenmedien in iMZ-Druckern verwenden, ist für optimale Ergebnisse die „Tone“-Einstellung 50 erforderlich. Die Farbtoneinstellung kann geändert werden, indem der Drucker an einen Computer angeschlossen und die Anwendung Label Vista verwendet wird. Nähere Informationen finden Sie im Abschnitt über Kabelverbindungen unter „Anschließen des Druckers“ in diesem Handbuch.

---

- Verwenden Sie, sofern möglich, das Software-Handshaking (XON/XOFF).
- Vergessen Sie nicht, dass sich die Ladefähigkeit von Akkus im Laufe der Zeit reduziert. Akkus können nur mit einer bestimmten Häufigkeit wiederaufgeladen werden und müssen dann ausgetauscht werden. Akkus immer vorschriftsgemäß entsorgen. Weitere Informationen zur Entsorgung von Akkus entnehmen Sie bitte Anhang D.
- Wenn Sie während des Ladevorgangs drucken, dauert der Ladevorgang länger. Wenn während des Ladevorgangs viel gedruckt wird, kann der Akku so stark entladen werden, dass ein niedriger Akkuladestand angezeigt wird. Ist dies der Fall, sollten Sie den Druckvorgang unterbrechen und warten, bis der Akku wieder vollständig geladen ist.



## Allgemeine Reinigungshinweise



**Vorsicht • Um Verletzungen und Druckerschäden zu vermeiden, führen Sie niemals spitze oder scharfe Gegenstände in den Drucker ein.**

**Schalten Sie den Drucker vor dem Reinigen immer aus.**

**Arbeiten in der Nähe der Abreißeiste sind mit Vorsicht auszuführen. Die Leiste ist sehr scharf.**



**Vorsicht • Der Druckkopf kann nach längerem Drucken sehr heiß werden. Lassen Sie ihn vor Beginn von Reinigungsarbeiten stets abkühlen.**

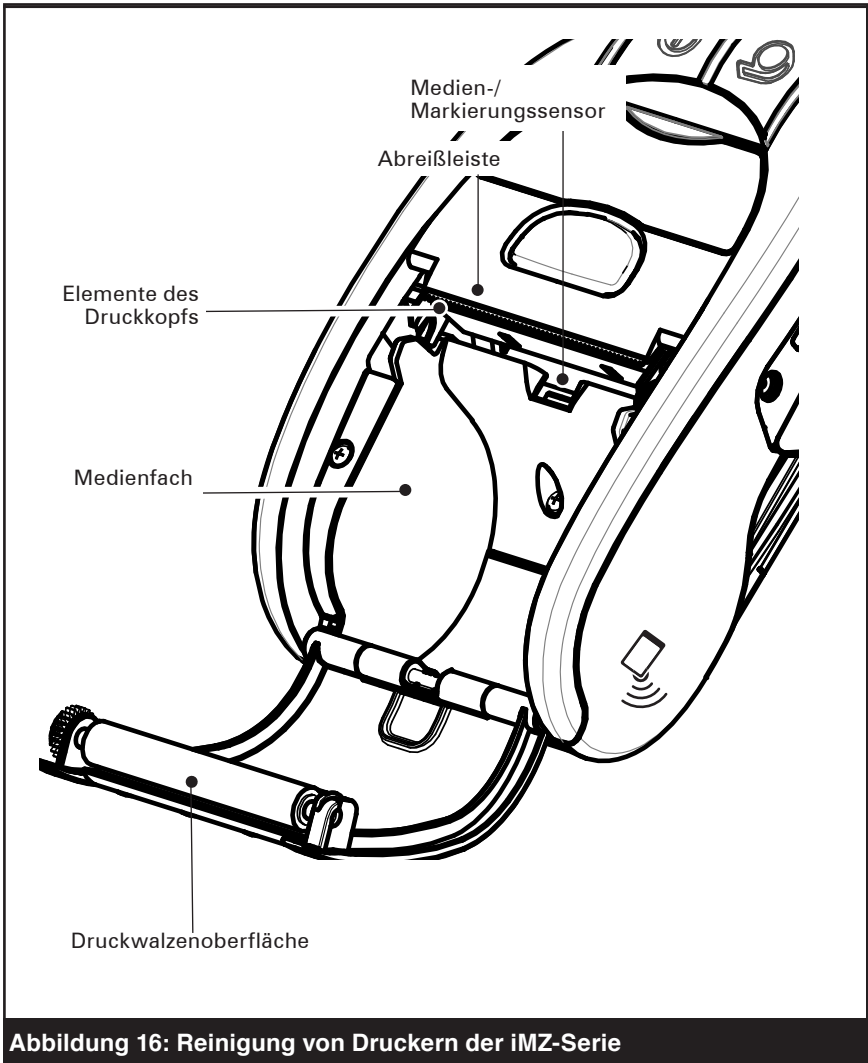


**Reinigen Sie den Druckkopf entweder mit dem Zebra-Reinigungsstift oder mit einem mit Reinigungsalkohol getränkten Wattestäbchen.**

**Vorsicht • Verwenden Sie ausschließlich die in der folgenden Tabelle angegebenen Reinigungsmittel. Zebra Technologies Corporation haftet nicht für Schäden, die durch die Verwendung anderer Mittel zur Reinigung dieses Druckers entstehen.**

### Reinigungshinweise für die iMZ-Serie

Bereich	Methode	Intervall
Druckkopf	Verwenden Sie einen Zebra-Reinigungsstift oder 70-prozentige Isopropylalkohollösung auf einem Wattestäbchen, um die Druckkopfelemente (in der dünnen grauen Leiste auf dem Druckkopf) auf ganzer Länge zu reinigen.	
Druckwalze	Verwenden Sie zum Abwischen verschmutzter Druckwalzen ein weiches, fusselfreies Tuch. Meiden Sie die Verwendung von Alkohol oder Lösungsmitteln auf der Oberfläche von Druckwalzen ohne Trägerfolie, da dies zu einer Beschädigung der Druckwalze führen könnte.	Jeweils nach Verbrauch von 5 Medienrollen (oder häufiger, falls notwendig). Medien ohne Trägerfolie erfordern häufigeres Reinigen.
Abreißeiste	Reinigen Sie die Leiste sorgfältig mit einem Zebra-Reinigungsstift oder einem mit 70-prozentigem Isopropylalkohol getränkten Wattestäbchen.	
Gehäuse	Mit Wasser angefeuchtetes Tuch	Nach Bedarf
Innenseite des Medienfachs	Abbürsten oder Luftstrahl. Geräte mit Druckwalzen ohne Trägerfolie:	
Medien-/Markierungssensor	Reinigen Sie die Medienführung und die Auftragswalzen mit einem Zebra-Reinigungsstift oder mit einem Wattestäbchen, das mit 70-prozentigem Isopropylalkohol angefeuchtet wurde.	Jeweils nach Verbrauch von 5 Medienrollen (oder häufiger, falls notwendig).



**Vorsicht • Um Verletzungen und Drucker­schäden zu vermeiden, führen Sie niemals spitze oder scharfe Gegenstände in den Drucker ein.**

# Problembehandlung

## Auslegung der Anzeigen

Die Anzeigen des Druckers informieren Sie über verschiedene Druckerfunktionen und deren Status. Überprüfen Sie den Anzeigenstatus und lesen Sie die Problembeschreibungen, auf die in der Tabelle verwiesen wird.

Funktion	Anzeigefarbe	Anzeigestatus: leuchtet	Anzeigestatus: blinkt	Problembehandlung Problembeschreibung
Betrieb	Grün	Zeigt an, dass der Drucker eingeschaltet ist und der Akkuladestand für den Betrieb ausreicht.	Geringer Akkuladestand.	3
Ladegerät	Gelb/Grün	Wenn die Anzeige aus ist, wird der Akku nicht geladen. Leuchtet die Anzeige gelb, wird der Akku geladen. Leuchtet die Anzeige grün, ist der Akku geladen.	–	1, 6, 10
Fehler	Gelb	Wenn die Anzeige nicht leuchtet, liegt kein Fehler vor.	Keine Medien vorhanden, oder Medienfachtür ist geöffnet. Anwendung fehlt oder ist beschädigt.	2, 4, 7, 9
Kommunikationsverbindung	Blau	<b>Bluetooth:</b> Drucker hat eine Verbindung mit einem anderen Bluetooth-Gerät hergestellt.	Daten werden empfangen.	5, 8
		<b>802.11n:</b> Funkeinrichtung ist mit einem WLAN verbunden.	Funkeinrichtung versucht, eine WLAN-Verbindung herzustellen.	5, 8

## Problembeschreibungen

### 1. Keine Stromversorgung:

- Drücken Sie den EIN/AUS-Schalter so lange, bis die Betriebs-LED leuchtet.
- Überprüfen Sie, ob der Akku ordnungsgemäß eingesetzt ist.
- Laden oder ersetzen Sie den Akku, falls nötig.

### 2. Medienzufuhr funktioniert nicht:

- Vergewissern Sie sich, dass der Deckel des Medienfachs geschlossen und verriegelt ist.
- Überprüfen Sie das Medienfach. Vergewissern Sie sich, dass die Medien nicht direkt an den Seiten des Medienfachs anliegen.

---

### **3. Unsaubere oder blasse Druckausgabe:**

- Reinigen Sie den Druckkopf.
- Überprüfen Sie den Akku auf mögliche Schäden. Laden oder ersetzen Sie ihn gegebenenfalls.
- Überprüfen Sie die Qualität des Druckmediums.
- Vergewissern Sie sich bei der Verwendung von Etikettenmedien, dass „Tone“ auf 50 eingestellt ist.

### **4. Unvollständige oder fehlende Druckausgabe:**

- Überprüfen Sie die Ausrichtung des Druckmediums.
- Reinigen Sie den Druckkopf.
- Vergewissern Sie sich, dass die Medienabdeckung ordnungsgemäß geschlossen und verriegelt ist.

### **5. Keine Druckausgabe:**

- Tauschen Sie den Akku aus.
- Überprüfen Sie das Kabel zum Terminal.
- (Nur bei Geräten mit Funkverbindung): Stellen Sie die drahtlose Verbindung wieder her.

### **6. Geringe Akkulaufzeit:**

- Überprüfen Sie das Herstellungsdatum des Akkus. Bei einem Alter von ein bis zwei Jahren ist die kurze Laufzeit möglicherweise auf den normalen Alterungsprozess zurückzuführen.
- Laden Sie den Akku auf oder tauschen Sie ihn aus.

### **7. Blinkende gelbe Anzeige:**

- Vergewissern Sie sich, dass ein Druckmedium geladen und der Druckkopf geschlossen und sicher verriegelt ist.
- Sind Medien vorhanden und ist die Verriegelung geschlossen, dann signalisiert die Anzeige, dass keine Anwendung vorhanden oder die vorhandene Anwendung beschädigt ist. Das Programm muss neu geladen werden.

### **8. Kommunikationsfehler:**

- (Nur bei Geräten mit Funkverbindung): Vergewissern Sie sich, dass ein Druckmedium geladen ist, der Druckkopf geschlossen ist und die blaue Kommunikationsanzeige leuchtet.
- (USB) Ersetzen Sie das Kabel zum Terminal.

### **9. Materialstau:**

- Öffnen Sie die Medienabdeckung.
- Reinigen Sie den Stauungsbereich großzügig mit Alkohol.

### **10. Das Einsetzen des Akkus ist schwierig:**

- Wenden Sie beim Einsetzen des Akkus keine Gewalt an. Vergewissern Sie sich, dass keine Leitungen zwischen Akku und Drucker eingeklemmt sind.
- Vergewissern Sie sich, dass sie den Akkustecker richtig in den Drucker eingesteckt haben.

## Zurücksetzen eines iMZ-Druckers



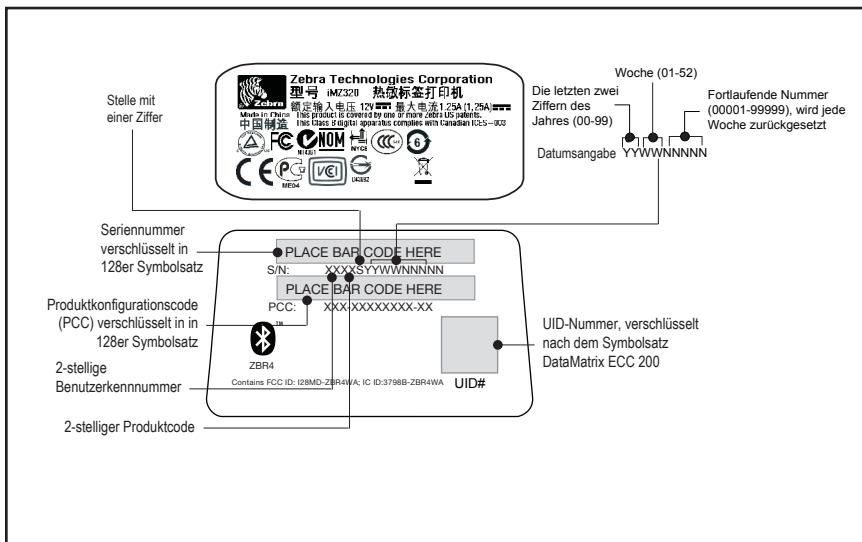
**Wenn der Drucker sich aufgehängt hat und nicht mehr auf Benutzereingaben oder externe Befehle von einem angeschlossenen Terminal oder aus dem LAN reagiert, können Sie wie folgt eine Zwangsrücksetzung durchführen:**

Halten Sie die EIN/AUS-Taste ungefähr viereinhalb Sekunden lang gedrückt, bis der Drucker abgeschaltet wird.

## Informationen auf der Rückseite des Druckers

Das Herstellungsdatum des Druckers wird mithilfe der Jahres- und Wochencodes auf dem Etikett mit der Seriennummer des Druckers auf der Unterseite des Geräts angegeben. (Siehe Abbildung 17 unten.)

**Abbildung 17: Bestimmung Ihrer Druckerversion (Abbildung: iLMZ320)**



---

## Tests zur Problembehandlung

### Ausdrucken eines Konfigurationsetiketts

Gehen Sie wie folgt vor, um eine Auflistung der aktuellen Druckerkonfiguration auszudrucken:

1. Schalten Sie den Drucker aus. Legen Sie Journalmedien in das Medienfach ein (Medien ohne schwarze Streifen auf der Rückseite).
2. Führen Sie im Abschnitt zum **LED-Verhalten bei (Zweitasten-) Diagnosebericht beschriebenen Schritte auf Seite 20** aus.

Die Abbildungen 18 und 18a zeigen einen Beispielausdruck der Druckerkonfiguration.

### Kommunikationsdiagnose

Wenn bei der Datenübertragung zwischen Computer und Drucker Probleme auftreten, versetzen Sie den Drucker in den Kommunikationsdiagnosemodus (wird auch als „DUMP-Modus“ bezeichnet). Der Drucker druckt dann alle vom Hostcomputer empfangenen ASCII-Zeichen und ihre jeweilige Textdarstellung (oder einen Punkt „.“, wenn es sich um ein nicht druckbares Zeichen handelt).

So rufen Sie den Kommunikationsdiagnosemodus auf:

1. Drucken Sie wie oben beschrieben ein Konfigurationsetikett.
2. Nach Abschluss des zweiten Diagnoseberichts druckt der Drucker folgende Meldung: „Press FEED key to enter DUMP mode“.
3. Betätigen Sie die Vorschubtaste. Der Drucker druckt folgende Meldung: „Entering DUMP mode“.



**Hinweis** • Wird die Vorschubtaste nicht innerhalb von drei Sekunden betätigt, druckt der Drucker die Meldung „DUMP mode not entered“. Danach wird der Normalbetrieb fortgesetzt.

---

4. Nun wechselt der Drucker in den DUMP-Modus und druckt die ASCII-Hexadezimalcodes aller empfangenen Daten und deren jeweilige Textdarstellung (oder einen Punkt „.“, wenn es sich um ein nicht druckbares Zeichen handelt).

Ferner wird eine Datei mit der Erweiterung „.dmp“, die die ASCII-Daten enthält, in den Speicher des Druckers geschrieben. Diese kann mit der Anwendung Label Vista angezeigt, kopiert oder gelöscht werden. (Weitere Informationen finden Sie in der

---

Dokumentation zu Label Vista.)

So beenden Sie den Kommunikationsdiagnosemodus und versetzen den Drucker wieder in den normalen Betriebsmodus:

1. Schalten Sie den Drucker aus.
2. Warten Sie fünf Sekunden.
3. Schalten Sie den Drucker ein.

### **Kontaktaufnahme mit dem technischen Support**

Wenn der Drucker das Konfigurationsetikett nicht ausdruckt oder andere Probleme auftreten, die in diesem Abschnitt zur Problembehandlung nicht beschrieben sind, wenden Sie sich an den technischen Support von Zebra. Adressen und Telefonnummern des technischen Supports in Ihrem Land entnehmen Sie Anhang D dieses Handbuchs. Bitte halten Sie die folgenden Angaben bereit, wenn Sie den Support kontaktieren:

- Modellnummer und -typ (z. B. iMZ220)
- Seriennummer des Gerätes (befindet sich auf dem großen Etikett auf der Rückseite des Druckers sowie auf dem ausgedruckten Konfigurationsetikett. Siehe Abbildung 18.)
- Produktkonfigurationscode (PCC, 15-stellige Zahl, die sich auf dem Etikett auf der Geräterückseite befindet)

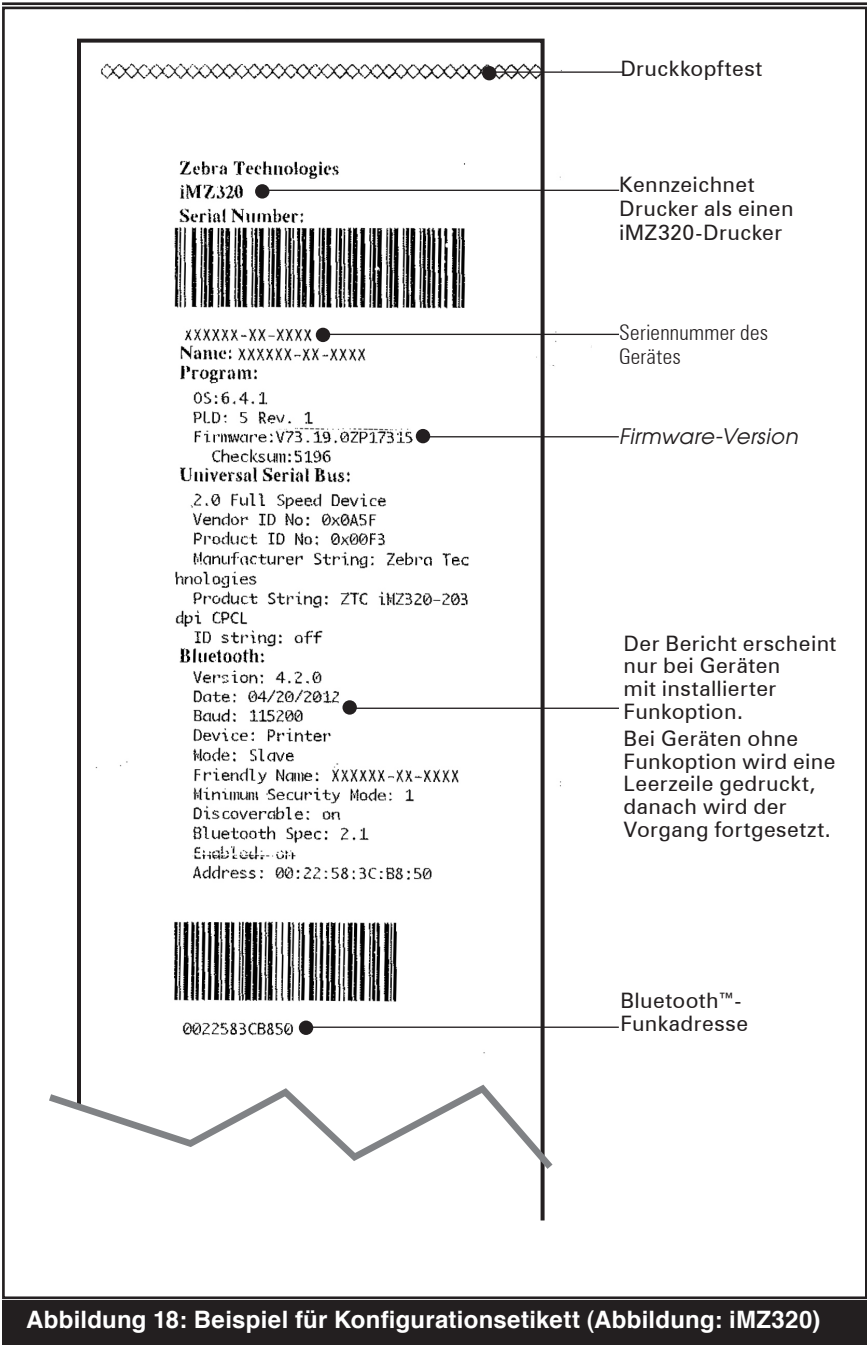


Abbildung 18: Beispiel für Konfigurationsetikett (Abbildung: iMZ320)



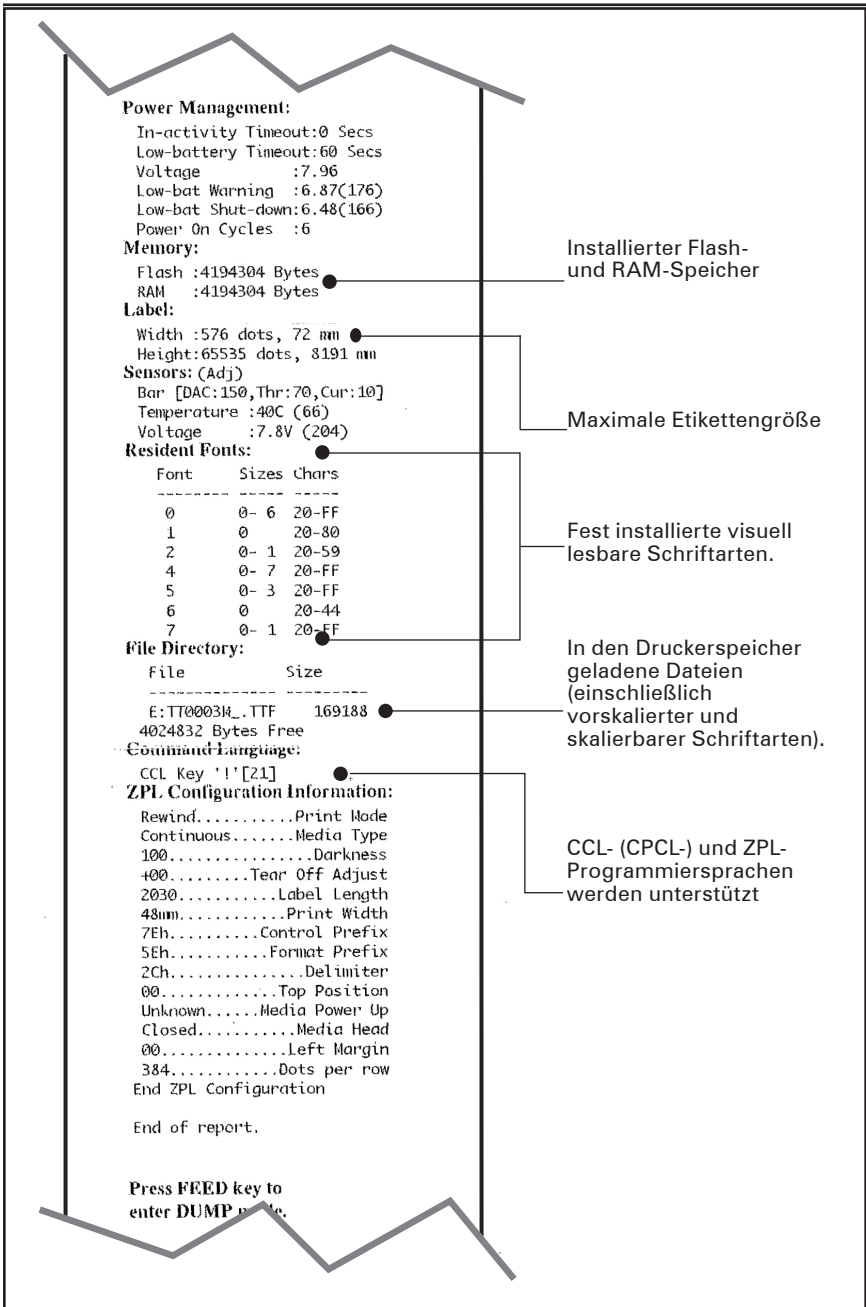


Abbildung 18a: Beispiel für Konfigurationsetikett (Fortsetzung)

# Technische Daten



**Hinweis.** – Die technischen Daten des Druckers können ohne vorherige Ankündigung geändert werden.

## Druckspezifikationen

Parameter	iMZ 220	iMZ 320
Druckbreite	48,0 mm max.	71,2 mm max.
Druckgeschwindigkeit (max.)	76,2 mm/Sekunde	
Druckgeschwindigkeit (normal)	5,0 mm/Sekunde	
Lebensdauer des Druckkopfs (geschätzter Wert)	25,4 km nominal	
Druckdichte	203 DPI (8 Punkte/mm)	
Druckkopflinie bis Abrisskante	5,08 mm	

## Speicher- und Kommunikationsspezifikationen der iMZ-Serie

Flashspeicher	128 MB
SRAM	128 MB
Kommunikationseinrichtungen (serienmäßig)	USB 2.0-Schnittstelle mit Unterstützung der vollen Übertragungsrates (12 Mbit/s)
Wireless-Kommunikationseinrichtungen (optional)	Kompatibles Standard-Bluetooth-Modul Optionales 802.11a/b/g/n-SRRF-Modul <i>Doppelfunkoption (802.11a/b/g/n &amp; BT 3.0 verfügbar ab Q1-2013)</i>

## Medienspezifische Daten

Parameter	iMZ 220	iMZ 320
Breite	50,8 ± 0,8 mm	76,2 mm ± 0,8 mm
Max. bedruckbarer Bereich	48,3 mm	73,7 mm
Breite Länge	Maximale Länge variiert je nach Größe der geladenen Anwendungen. Die genaue maximale Etikettgröße finden Sie auf dem Konfigurationsetiket	
Etikettenstärke	0,050 mm bis 0,102 mm	
Max. Medienrollen-Durchmesser	47,8 mm Außendurchmesser	
Durchmesser des Etikettenrollenkerns	10,2 bis 19,0 mm	
Abmessungen der schwarzen Markierung	Die reflektierenden Markierungen sollten sich über die Mittellinie der Rolle auf der Vorderseite des Mediums hinaus erstrecken. Mindestmarkierungsbreite: 15 mm, senkrecht zum Medienrand, mittig bezogen auf die Rollenbreite. Markierungslänge: 3,0 bis 6,0 mm, parallel zum Medienrand. (siehe Abbildung 7)	

Verwenden Sie außengewickelte Thermomedien oder Medien mit UV-beständiger Beschichtung, die Sie direkt über Zebra beziehen können. Siehe Anhang B für nähere Informationen.

## ZPL-Strichcodedaten und -befehle

	Strichcode (ZPL-Befehl)
Vorhandene lineare und 2-D-Strichcodes	Aztec (^ <b>B0</b> )
	Codabar (^ <b>BK</b> )
	Codablock (^BB)
	Code 11 (^B1)
	Code 39 (^ <b>B3</b> )
	Code 49 (B4)
	Code 93 (^ <b>BA</b> )
	Code 128 (^ <b>BC</b> )
	DataMatrix (^ <b>BX</b> )
	EAN-8 (^B8)
	EAN-13 (^BE)
	GS1 DataBar Omnidirectional (^BR)
	Industrial 2 von 5 (^BI)
	Interleaved 2 von 5 (^ <b>B2</b> )
	ISBT-128 (^BC)
	LOGMARS (^BL)
	Micro-PDF417 (^BF)
	MSI (^ <b>BM</b> )
	PDF-417 (^ <b>B7</b> )
	Planet Code (^B5)
	Plessey (^BP)
	Postnet (^BZ)
	Standard 2 of 5 (^BJ)
TLC39 (^BT)	
UPC/EAN-Erweiterungen (^ <b>BS</b> )	
UPC-A (^ <b>BU</b> )	
UPC-E (^ <b>B9</b> )	
Maxi Code (^ <b>BD</b> )	
QR Code (^ <b>BQ</b> )	
Drehwinkel	0°, 90°, 180° und 270°

\*Basiert auf der UFST der Agfa Monotype Corporation

---

## CPCL- und ZPL- Schriftartendaten

### CPCL-Schriftartendaten: 203 DPI (8 Punkte/mm)

Schriftarten	Matrix (in Punkten) (HxB)	Min. Zeichen-Größe (HxB)	Max. CPI
0 (Standard)	9 x 8	1,016 x 1,016 mm	25,4
1 (min. Breite)	48 x 13	6,096 x 1,624 mm	15,6
1 (max. Breite)	48 x 39	6,096 x 4,826 mm	5,2
2 (OCR-A)	12 x 20	1,524 x 2,54 mm	10,2
4 Größe 0 (min. Breite)	47 x 11	5,842 x 1,27 mm	18,5
4 Größe 0 (max. Breite)	47 x 43	5,842 x 5,334 mm	4,7
5 Größe 0 (min. Breite)	24 x 7	3,048 x 0,762 mm	29
5 Größe 0 (max. Breite)	24 x 23	3,048 x 2,794 mm	8,8
6 (MIKR)	27 x 28	3,302 x 3,556 mm	7,3
7	24 x 12	3,048 x 1,524 mm	16,9

- Standardschriftarten: 25 Bitmapschriftarten, 1 glatt, skalierbar (CG Triumvirate Bold Condensed\*).
- Optionale Schriftarten: herunterladbare Bitmapschriftarten/ skalierbare Schriftarten.
- Internationale Zeichensätze (optional): Chinesisch 16 x 16 (traditionell), 16 x 16 (vereinfacht), 24 x 24 (vereinfacht); Japanisch 16 x 16, 24 x 24; Koreanisch Mincho, Meong; Russisch.
- Funktion für skalierbaren Text.
- Fest installierte Standardschriftarten können in 90-Grad-Schritten gedreht werden.
- Unterstützung von benutzerdefinierten Schriftarten, Grafiken und Logos.
- Textverkettung zur Zuweisung unterschiedlicher Zeichenarten.
- Ermöglicht eine 1- bis 16-fache Vergrößerung des Originaltexts.
- Schriftarten mit Proportionalität und fester Breite.

\*Basiert auf der UFST der Agfa Monotype Corporation

---

**ZPL-Schriftartendaten: 203 DPI (8 Punkte/mm)**

Schriftart	Matrix (in Punkten) (HxB)	Typ*	Min. Zeichen-Größe (HxB)	Max. CPI
A	9 x 5	G-K-U	1,016 x 0,762 mm	33,3
B	11 x 7	G	1,27 x 1,016 mm	22,7
C, D	18 x 10	G-K-U	2,286 x 1,524 mm	16,9
E	28 x 15	OCR-B	3,556 x 2,54 mm	10,2
F	26 x 13	G-K-U	3,302 x 2,032 mm	12,7
G	60 x 40	G-K-U	7,62 x 6,096 mm	4,2
H	21 x 13	OCR-A	2,54 x 2,286 mm	10,8
GS	24 x 24	SYMBOL	3,048 x 3,048 mm	8,5
P	20 x 18	G-K-U	2,54 x 2,286 mm	–
Q	28 x 24	G-K-U	3,556 x 3,048 mm	–
R	35 x 31	G-K-U	4,318 x 3,81 mm	–
S	40 x 35	G-K-U	5,08 x 4,318 mm	–
T	48 x 42	G-K-U	6,096 x 5,334 mm	–
U	59 x 53	G-K-U	7,366 x 6,604 mm	–
V	80 x 71	G-K-U	9,906 x 8,89 mm	–
Ø	15 x 12	G-K-U	Skalierbare (glatte) Schriftart	

\*G=Großbuchstaben, K=Kleinbuchstaben, U=Unterlänge

- Zeichenschriftarten: Zebra-Standard-Bitmapschriftarten: A, B, C, D, E (OCR-B), F, G, H, (OCR-A), GS, P, Q, R, S, T, U, V & Ø Glatte Schriftart (CG Triumvirate Bold Condensed).
- Unterstützung von Unicode UTF-8, UTF-16 und einigen anderen internationalen Einzelbyte- und Multibyte-Zeichensätzen (siehe ZPL-Programmierhandbuch für nähere Informationen).
- Unterstützung von benutzerdefinierten Schriftarten und Grafiken, einschließlich benutzerdefinierter Logos.
- Bis zu 10-fache Vergrößerung von Bitmapschriftarten möglich, unabhängig von Höhe und Breite. Die Schriftarten E und H (OCR-B und OCR-A) sind aber bei einer Vergrößerung nicht in der Spezifikation berücksichtigt.
- Punkt-für-Punkt-Vergrößerung von glatter skalierbarer Schriftart Ø (CG Triumvirate Bold Condensed) möglich, unabhängig von Höhe und Breite.
- Schriftart Unicode Swiss 721 verfügbar.

## USB-Kommunikationsanschluss

Kontakt-Nr.	Signalname	Typ	Beschreibung
1	VBUS	-	Versorgung USB-Bus
2	USB -	duplex	E/A-Signale
3	USB +	duplex	E/A-Signale
4	USB_ID	-	bezeichnet A/B-Anschluss
5	Return	-	Erdung

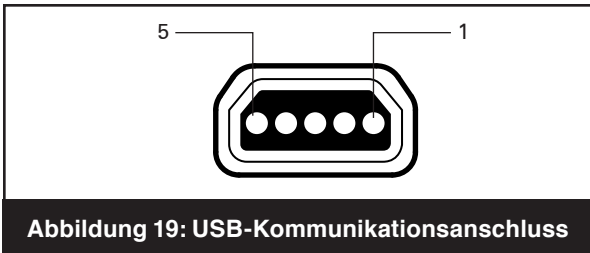


Abbildung 19: USB-Kommunikationsanschluss

## Mechanische, Umgebungs- und elektrische Daten

Parameter	IMZ220	IMZ320
Gewicht (inkl. Akku, ohne Medien)	317,5 g	340,2 g
Temperatur	Betrieb: -10 bis 50 °C	
	Ladung: 0 bis 40 °C	
	Lagerung ohne Akku: -25 bis 60 °C	
	Lagerung mit Akku: -25 bis 45 °C	
Luftfeuchtigkeit (rel.)	Betrieb: 10 % bis 90 % (Kondenswasserbildung vermeiden)	
	Lagerung: 10 % bis 90 % (Kondenswasserbildung vermeiden)	
Akku	Lithiumionen, 7,4 V Gleichspannung (Nennspannung); 1500 mA (hr)	
Eingangsspannung des Druckers	12,0 V DC; 1,25A	
IP- Schutzklasse	42	

Fortsetzung nächste Seite

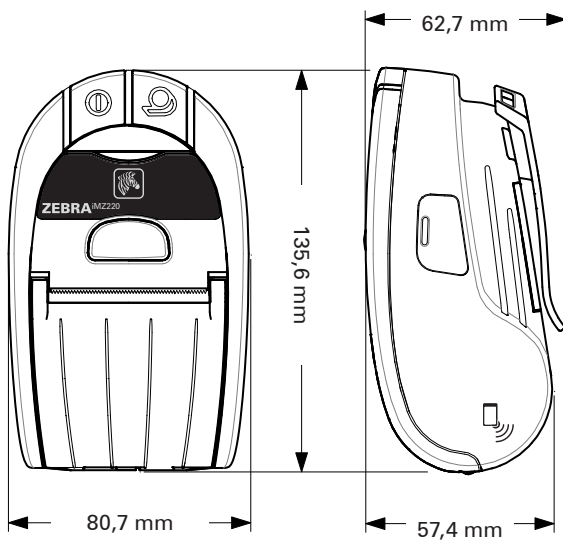


Abbildung 20: Abmessungen iMZ220

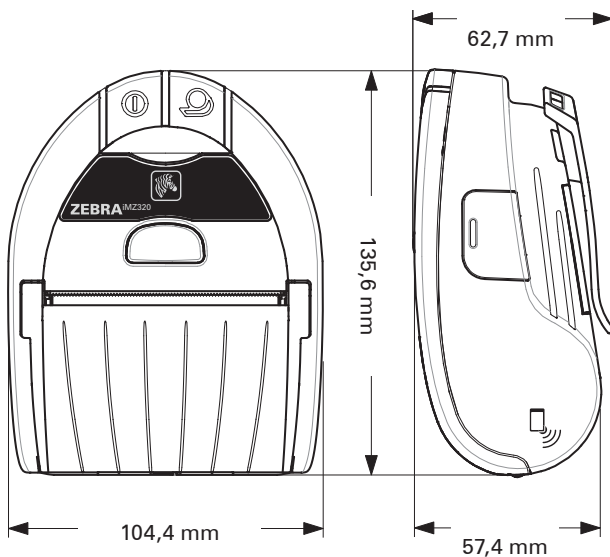


Abbildung 21: Abmessungen iMZ320

---

## Zubehör zur iMZ-Serie

Beschreibung	iMZ220	iMZ320
Regulierbarer Schultergurt	•	•
Schutzhülle	•	•
Fahrzeugadapterkabel	•	•
Ersatzakkus	•	•
iMZ Quad Power Station-Serie 100-240 V AC	•	•



**Informationen zu E/A-Datenkabeln entnehmen Sie Anhang A.**

**Weitere Informationen zu verfügbaren Zubehöroptionen erhalten Sie bei Ihrem autorisierten Zebra-Händler.**

---

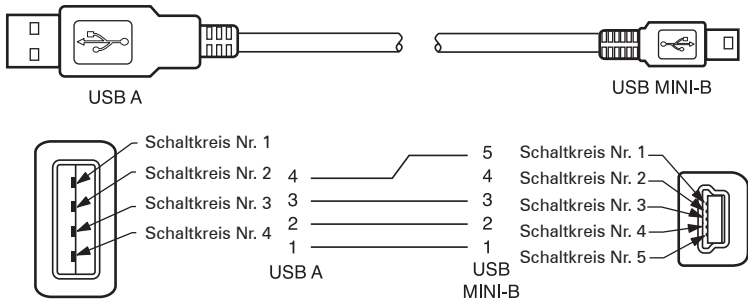


# Anhang A

## Schnittstellenkabel

### USB-Kabel

Artikelnummer AT17010-1: Kabel mit USB-A-Stecker auf USB-B-Ministecker



### WEITERE SCHNITTSTELLENKABEL



**Weitere Informationen zu Schnittstellenkabeln für Datenterminals der meisten großen Hersteller erhalten Sie beim Hersteller oder Ihrem Zebra-Händler. Eine Liste der für alle Mobildrucker von Zebra geeigneten Schnittstellenkabel ist ebenfalls auf der Zebra-Website unter <http://www.zebra.com> verfügbar**

# Anhang B

## Medien

Um die maximale Lebensdauer des Druckers bei gleichbleibend hoher Leistung und Druckqualität für Ihre Anwendung zu gewährleisten, empfehlen wir die ausschließliche Verwendung der von Zebra hergestellten Medien. Dies bietet folgende Vorteile:

- gleichbleibend hohe Qualität und Zuverlässigkeit der Medien
- umfangreiches Angebot an Serien- und Standardformaten
- individuelle Herstellung von Formaten nach Kundenvorgaben
- hohe Produktionskapazitäten zur Erfüllung der Ansprüche zahlreicher großer und kleiner Unternehmen in aller Welt einschließlich der wichtigsten Handelsketten
- Medien, die Industriestandards erfüllen oder übertreffen

## Medien der iMZ-Serie

Z-Select 4000D Belegpapier, Dicke von 81 Mikron				
Breite x Länge	Art.-Nr.	Länge	Rollen/ Kartons	Gewicht/ Karton
50,8 mm x fortl.	10011043	16,76 m	36	4,08 kg
76,2 mm x fortl.	10011044	16,76 m	36	5,90 kg
Z-Select 1000D Belegpapier, Dicke von 61 Mikron				
Breite x Länge	Art.-Nr.	Länge	Rollen/ Kartons	Gewicht/ Karton
50,8 mm x fortl.	10011041	24,39 m	36	4,08 kg
76,2 mm x fortl.	10011042	24,39 m	36	5,90 kg

Weitere Informationen erhalten Sie bei Zebra Technologies Corporation unter +1 866 230 9495 (USA, Kanada und Mexiko) oder bei einem Vertreter für Druckmedien.

## Anhang C

### Entsorgung der Akkus



Das EPA-zertifizierte RBRC®-Batterierecyclingsiegel auf dem Lithiumionenakku (Li-Ion), der mit Ihrem Drucker ausgeliefert wird, gibt an, dass Zebra Technologies Corporation sich freiwillig an einem in den Vereinigten Staaten von Amerika und in Kanada durchgeführten Industrieprogramm zur Rücknahme und Wiederverwertung derartiger Akkus am Ende ihrer Lebensdauer beteiligt. Das RBRC-Programm stellt eine praktische Alternative zur Entsorgung von Lithiumionenakkus im Haus- oder Sondermüll dar. Eine solche Entsorgung ist unter Umständen in Ihrer Gemeinde ordnungswidrig.



**Wichtig • Wenn der Akku verschlissen ist, isolieren Sie vor der Entsorgung die Pole.**

Rufen Sie +1-800-8-BATTERY an, um weitere Informationen zur Wiederverwertung von Li-Ion-Akkus und zu Entsorgungsverboten und -beschränkungen in Ihrer Gemeinde zu erhalten. Die Teilnahme von Zebra Technologies Corporation an diesem Programm ist Teil unserer Anstrengungen zum Schutz der Umwelt und zum Erhalt unserer natürlichen Ressourcen.

Wenn Sie nicht in Nordamerika leben, beachten Sie bitte die ortsüblichen rechtlichen Vorgaben zur Wiederverwertung von Akkus und Batterien.

### Produktentsorgung



Entsorgen Sie dieses Produkt nicht über die örtliche Restmüllentsorgung. Dieses Produkt kann wiederverwertet werden. Bitte führen Sie es gemäß den örtlichen Richtlinien der Wiederverwertung zu. Weitere Informationen finden Sie auf unserer Website: <http://www.zebra.com/recycle>.

## Anhang D

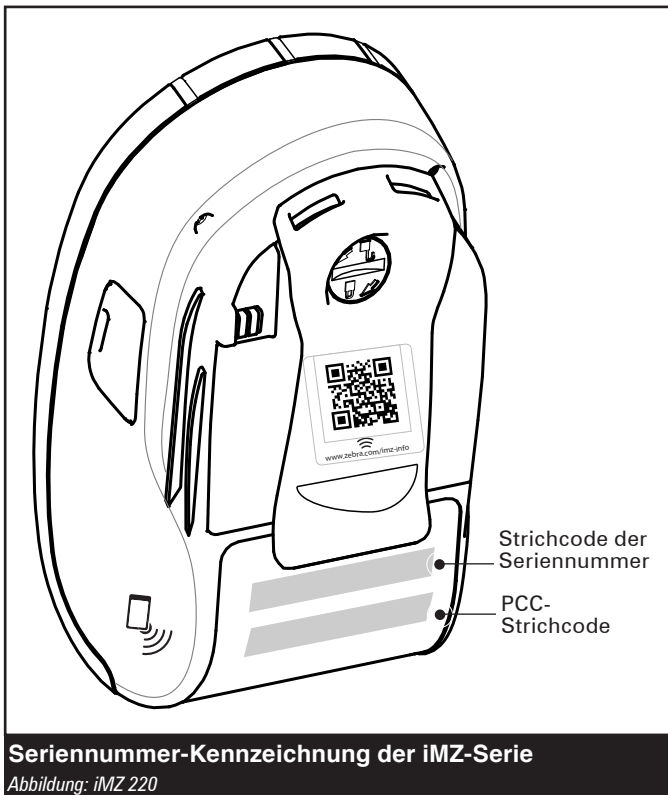
---

### Produktsupport

Wenn Sie sich wegen eines konkreten Problems mit Ihrem Drucker an den Support wenden, halten Sie bitte folgende Informationen bereit:

- Modellnummer/-typ (z. B. iMZ220)
- Seriennummer des Gerätes
- Produktkonfigurationscode (PCC)

Ansprechpartner für den Produktsupport sind in der Tabelle auf der nächsten Seite aufgelistet. Sie können sich auch an Ihren Händler vor Ort wenden.



## Ansprechpartner für den Produktsupport

### Nord-, Mittel- und Südamerika

Regionale Hauptniederlassung	Technischer Support	Kundendienstabteilung
<b>Zebra Technologies Corporation</b> 475 Half Day Road, Suite 500 Lincolnshire, Illinois 60069 U.S.A T: +1 847 634 6700 Kostenfrei: +1 866 230 9494 F: +1 847 913 8766	T: +1 877 275 9327 F: +1 847 913 2578 Hardware: <a href="mailto:ts1@zebra.com">ts1@zebra.com</a> Software: <a href="mailto:ts3@zebra.com">ts3@zebra.com</a>	Bei Bedarf an Druckern, Komponenten, Medien und Farbbändern wenden Sie sich wahlweise an unseren Vertriebspartner oder direkt an uns. T: +1 877 275 9327 E: <a href="mailto:clientcare@zebra.com">clientcare@zebra.com</a>

### Europa, Afrika, Naher Osten und Indien

Regionale Hauptniederlassung	Technischer Support	Interne Verkaufsabteilung
<b>Zebra Technologies Europe Limited</b> Dukes Meadow Millboard Road Bourne End Buckinghamshire SL8 5XF, Großbritannien T: +44 (0)1628 556000 F: +44 (0)1628 556001	T: +44 (0) 1628 556039 F: +44 (0) 1628 556003 E: <a href="mailto:Tseurope@zebra.com">Tseurope@zebra.com</a>	Bei Bedarf an Druckern, Komponenten, Medien und Farbbändern wenden Sie sich wahlweise an unseren Vertriebspartner oder direkt an uns. T: +44 (0) 1628 556032 F: +44 (0) 1628 556001 E: <a href="mailto:cseurope@zebra.com">cseurope@zebra.com</a>

### Asien und Pazifikregion

Regionale Hauptniederlassung	Technischer Support	Kundendienst
<b>Zebra Technologies Asia Pacific Pte. Ltd.</b> 120 Robinson Road #06-01 Parakou Building Singapur 068913 T: +65 6858 0722 F: +65 6885 0838	T: +65 6858 0722 F: +65 6885 0838 E: (China) <a href="mailto:tschina@zebra.com">tschina@zebra.com</a> Alle anderen Regionen: <a href="mailto:tsasiapacific@zebra.com">tsasiapacific@zebra.com</a>	Bei Bedarf an Druckern, Komponenten, Medien und Farbbändern wenden Sie sich wahlweise an unseren Vertriebspartner oder direkt an uns. T: +65 6858 0722 F: +65 6885 0836 E: (China) <a href="mailto:order-csr@zebra.com">order-csr@zebra.com</a> Alle anderen Regionen: <a href="mailto:csasiapacific@zebra.com">csasiapacific@zebra.com</a>

# Anhang E

## Verwenden der Website zebra.com

In den folgenden Beispielen werden die Suchfunktionen auf der Website von Zebra beschrieben, damit Sie benötigte Dokumente schnell finden können.

### Beispiel 1: Aufrufen des Benutzerhandbuchs für die iMZ-Serie.

Rufen Sie <http://www.zebra.com/us/en/support-downloads.html> auf. Wählen Sie den passenden Drucker aus dem Dropdown-Menü „Printer Support“ aus.

**Printer Support**

- Select Printer
- LP 2824 Desktop Printer
- LP 2824 Plus Desktop Printer
- LP 2824-Z Desktop Printer
- LP 2844 Desktop Printer
- LP 2844-Z Desktop Printer
- iMZ 220 Mobile Printer**
- iMZ 320 Mobile Printer
- P1001 Card Printer
- P1101 Card Printer
- Accessories
- Software

**Repair Center**

- Learn how to repair Zebra products directly to a repair center near you.
- Submit a Repair Order »
- Locate a Repair Center »

**Did You Know?**

ZebraCare service agreements allow end-users to plan and budget annual service needs, reduce the in printers and comprehensive

**Drucker auswählen**

Klicken Sie auf die Registerkarte „Manuals“ (Handbücher) und wählen Sie die gewünschte Sprache aus dem **Dropdown-Menü** aus.

**SUPPORT FOR THE iMZ320 MOBILE PRINTER**

Simple transactions and print three inch-wide receipts quickly and easily from the palm of your hand with Zebra's compact and easy-to-carry mobile printer.

**ONLINE TECH SUPPORT**

**Technical Support Links**

- Submit a Repair Order »
- Contact Technical Support »
- Check Warranty or Service Agreement Status »

**Related Product Information**

- Product Details »
- Software »
- Service Contracts »
- Register Your Product »
- Warranty Information »

**Manuals**

- English
- No Selection-
- Chinese
- English**
- French
- German
- Italian
- Japanese
- Korean
- Portuguese

**Wählen Sie die Sprache aus**

## Beispiel 2: Aufrufen der Zebra Net Bridge Enterprise-Downloadseite:

Rufen Sie <http://www.zebra.com/us/en/products-services/software.html> auf und klicken Sie im Bereich „Products and Services“ unter „Software“ auf „Manage“. Alternativ klicken Sie auf „Manage Software“, sofern vorhanden.

The screenshot shows the Zebra Technologies website's 'SOFTWARE' page. The navigation bar includes 'Solutions', 'Products & Services', 'Support & Downloads', 'How To Buy', and 'Partners'. The left sidebar lists 'Products & Services' with categories like Printers, Location Solutions, Services, Supplies, Accessories, Software, Design, Manage, Adapt, and Enterprise Printing. The 'Manage' category is expanded, showing 'ZebraNet Bridge Enterprise' as a sub-item. A red circle highlights this item, and a red arrow points from it to the 'Manage Software' section on the main page. The main content area features a 'SOFTWARE' heading, a brief description of Zebra's software offerings, and three featured sections: 'Design Software', 'Manage Software' (circled in red), and 'Enterprise Printing Software'. The 'Manage Software' section includes the text 'Manage your Zebra printers with Zebra's suite of printer management tools.'

Klicken Sie auf dem Register „Downloads“ auf „Download“ (sofern vorhanden), um die aktuellsten Softwareversionen herunterzuladen.

The screenshot shows the Zebra Technologies website's 'ZEBRANET BRIDGE ENTERPRISE' page. The navigation bar is the same as in the previous screenshot. The left sidebar shows 'Products & Services' with 'Manage' expanded to 'ZebraNet Bridge Enterprise'. The main content area features a 'ZEBRANET BRIDGE ENTERPRISE' heading, a description of the software, and a list of links: 'Register Your Software', 'Download ZebraNet Bridge brochure', 'Purchase Activation Key', and 'How to Use a Software Activation Key'. Below these links are 'Compatible Printers' and a section titled 'Interested in this product?' with buttons for 'FIND A PARTNER' and 'CONTACT ZEBRA'. The 'Downloads' tab is selected, showing a list of links: 'Downloads', 'Detailed Specs', 'Manuals', and 'Research & Learn'. Under the 'Downloads' tab, the 'ZebraNet Bridge 1.3.2' section is visible, with a 'Download' link highlighted by a red circle and a red arrow. A red arrow points from the text 'Klicken Sie auf „Download“.' to the 'Download' link.

# Stichwortverzeichnis

---

## A

- Akkus, Entfernen des 10
- Akkus, Installieren des 9
- Akkus, Laden des 11
  - Ladegerät für die MZ-Serie 12
  - Verwendung der Quad Power Station Serie 13
- Akkulebensdauer, Tipps zur Verlängerung der 32
- Anhang G 54

## B

- Bedienelemente 18
- Bluetooth™ Device Address (BDA) 26

## D

- Drahtlose Kommunikation mit Bluetooth™ 26
- Drahtloskommunikation
  - Bluetooth™-Verbindung 26
  - Infrarot (IrDA)-Verbindung 25
  - WLAN - Überblick 28
- Druckers, Tragen des 30

## F

- Fernsteuerungsoptionen? *Siehe*
- Drahtloskommunikation

## I

- iMZ Series Quad Power Station 13
- Informationen auf der Druckerrückseite 37

## K

- Kabelverbindung 25
- Kommunikation
  - Infrarot (IR) 25
  - kabelgebunden 24
- Kommunikationsdiagnose 38
- Konfigurationsetiketts
  - zum Ausdrucken 38
  - zur Bestimmung der maximalen Etikettgröße 42

## L

- Label Vista
  - Verwendung bei der Problembehandlung 38

## M

- Manuelle
  - CPCL-Programmierung 29
- Medien
  - Laden von 15
  - vorgedruckte 16

## N

- NFC (Nahfeldkommunikation) 8

## P

- Programmiersprache
  - CPCL 7
- Problembehandlung
  - Kommunikationsdiagnosemodus 38
  - Anzeigen des Bedienfelds 35
- Problembehandlung, Tests zur 38

- Drucken eines Konfigurationsetiketts 23,38
  - Beispiel eines Qualitäts-Konfigurationsetiketts 37,40
- Problembehandlung, Themen der 35

## R

- Reinigung
  - allgemeine Reinigungshinweise 33

## S

- Sicherheitshinweise
  - Platzierung des Ladegeräts 14
  - während des Ladenvorgangs des Akkus 14
- Schriftarten- und Strichcodedaten ZPL 43
- Software 29
- Spezifikationen
  - Speicher/Kommunikation 42
  - physisch 46
  - druckerspezifisch 42

## T

- Technischer Support, Vertragswerkstätten 39

## V

- Vorbeugende Wartung 32

## Z

- ZPL-Schriftarten- und Strichcodespezifikationen und Befehle 43
- Zubehör
  - Gürtelhalter 30
  - Liste mit 48
  - Schultergurt 31
- Zurücksetzen der Drucker der iMZ-Serie 37



# Patentnummern

---

Dieses Produkt und/oder seine Verwendung kann Gegenstand eines oder mehrerer der folgenden US-Patente und entsprechender internationaler Patente sein.

D275,286	5,029,183	5,367,151	5,552,592	6,068,415
D347,021	5,047,617	5,372,439	5,570,123	6,068,415
D389,178	5,103,461	5,373,148	5,578,810	6,095,704
D430,199	5,113,445	5,378,882	5,589,680	6,109,801
D433,702	5,140,144	5,396,053	5,612,531	6,123,471
D549,768	5,132,709	5,396,055	5,642,666	6,147,767
3,964,673	5,142,550	5,399,846	5,657,066	6,151,037
4,019,676	5,149,950	5,408,081	5,768,991	6,201,255 B1
4,044,946	5,157,687	5,410,139	5,790,162	6,231,253 B1
4,360,798	5,168,148	5,410,140	5,791,796	6,261,009
4,369,361	5,168,149	5,412,198	5,806,993	6,261,013
4,387,297	5,180,904	5,415,482	5,813,343	6,267,521
4,460,120	5,229,591	5,418,812	5,816,718	6,270,072 B1
4,496,831	5,230,088	5,420,411	5,820,279	6,285,845 B1
4,593,186	5,235,167	5,436,440	5,848,848	6,292,595
4,607,156	5,243,655	5,444,231	5,860,753	6,296,032
4,673,805	5,247,162	5,449,891	5,872,585	6,364,550
4,736,095	5,250,791	5,449,893	5,874,980	6,379,058 B1
4,758,717	5,250,792	5,468,949	5,909,233	6,409,401 B1
4,816,660	5,262,627	5,479,000	5,976,720	6,411,397 B1
4,845,350	5,267,800	5,479,002	5,978,004	6,428,227 B2
4,896,026	5,280,163	5,479,441	5,995,128	6,530,705
4,897,532	5,280,164	5,486,057	5,997,193	6,540,122
4,923,281	5,280,498	5,503,483	6,004,053	6,607,316
4,933,538	5,304,786	5,504,322	6,010,257	6,609,844
4,992,717	5,304,788	5,528,621	6,020,906	6,874,958
5,015,833	5,321,246	5,532,469	6,034,708	6,899,477
5,017,765	5,335,170	5,543,610	6,036,383	
5,021,641	5,364,133	5,545,889	6,057,870	



[www.zebra.com](http://www.zebra.com)

---

**Zebra Technologies Corporation**

475 Half Day Road, Suite 500

Lincolnshire, IL 60069 USA

T: +1 847.634.6700 or +1 800.423.0442