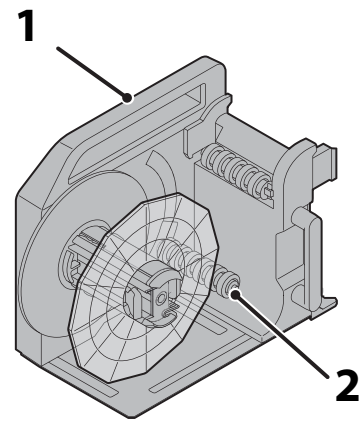


<b>EN</b>	 <b>CAUTION</b>	<p>Be sure to obey the following matters when using this product. Handling this product improperly may cause unexpected accidents, such as injuries.</p> <ul style="list-style-type: none"> <li>When lifting or moving this product, do not hold the rewinder support roller. Be sure to hold the handle when carrying the product.</li> <li>Do not install/store the product in an unstable location or in a location subject to vibration from other devices.</li> <li>Do not allow anyone to stand or place heavy objects on top of this product.</li> <li>Refer to the procedure on the back side and properly affix the media or paper rolls to the rewinder.</li> <li>Be careful not to get your hands, hair, or the like caught in the operating sections while the rewinder is operating.</li> </ul>
<b>FR</b>	 <b>ATTENTION</b>	<p>Assurez-vous de respecter les points suivants lors de l'utilisation de ce produit. La manipulation incorrecte de ce produit peut causer des accidents soudains, ainsi que des blessures.</p> <ul style="list-style-type: none"> <li>Lorsque vous soulevez ou déplacez ce produit, ne le tenez pas par le rouleau de support de rebobineuse. Assurez-vous de tenir la poignée lors du transport du produit.</li> <li>N'installez pas / ne stockez pas le produit dans un site instable ou sujet aux vibrations d'autres appareils.</li> <li>Empêchez qui que ce soit de monter sur l'appareil ou de poser des objets lourds sur ce produit.</li> <li>Consultez la procédure à l'arrière et fixez correctement le support ou les rouleaux de papier sur la rebobineuse.</li> <li>Faites attention à ne pas coincer vos mains, vos cheveux ou autre dans les sections en mouvement lorsque la rebobineuse est en marche.</li> </ul>
<b>DE</b>	 <b>ACHTUNG</b>	<p>Beachten Sie bei der Verwendung dieses Produkts unbedingt die folgenden Punkte. Der unsachgemäße Umgang mit diesem Produkt kann zu Unfällen und Verletzungen führen.</p> <ul style="list-style-type: none"> <li>Halten Sie das Gerät beim Heben oder Transportieren nicht an der Aufwickler-Stützrolle fest. Tragen Sie das Gerät immer an seinem Griff.</li> <li>Installieren bzw. lagern Sie das Produkt nicht in einer instabilen Lage oder an einer Stelle, die Vibrationen durch andere Geräte ausgesetzt ist.</li> <li>Stellen Sie keine schweren Gegenstände auf dieses Produkt und lassen Sie niemanden darauf stehen.</li> <li>Beachten Sie das auf der Rückseite beschriebene Verfahren und bringen Sie die Medien oder die Papierrollen ordnungsgemäß am Aufwickler an.</li> <li>Vermeiden Sie, dass Ihre Hände, Haare oder ähnliches während des Betriebs des Aufwicklers in die laufenden Bereiche gelangen.</li> </ul>
<b>NL</b>	 <b>WAARSCHUWING</b>	<p>Zorg ervoor dat u de volgende richtlijnen opvolgt wanneer u dit product gebruikt. Verkeerd gebruik van dit product kan onverwachte ongelukken en letsel veroorzaken.</p> <ul style="list-style-type: none"> <li>Houd de steunroller niet vast wanneer u het product optilt of verplaatst. Houd het handvat vast wanneer u het product draagt.</li> <li>Installeer/sla het product niet op een onstabiele plek of op een plek die kan trillen door andere apparaten.</li> <li>Sta niet toe dat iemand op dit product staat of er zware objecten op plaatst.</li> <li>Raadpleeg de procedure op de achterkant en bevestig het medium of de papierrol aan de papierproller.</li> <li>Pas op dat uw handen, haar, etc. niet vast komen te zitten in de bewegende delen als de papierproller in bedrijf is.</li> </ul>
<b>IT</b>	 <b>ATTENZIONE</b>	<p>Assicurarsi di osservare le seguenti istruzioni quando si utilizza il prodotto. L'utilizzo improprio di questo prodotto potrebbe causare incidenti imprevisti, come per esempio lesioni.</p> <ul style="list-style-type: none"> <li>Durante il sollevamento o lo spostamento di questo prodotto, non tenere il rullo di supporto del riavvolgitore. Assicurarsi di tenere l'impugnatura durante il trasporto del prodotto.</li> <li>Non installare/conservare il prodotto in luoghi instabili o in luoghi soggetti a vibrazioni causate da altri dispositivi.</li> <li>Non permettere a nessuno di stare in piedi o mettere oggetti pesanti sopra questo prodotto.</li> <li>Fare riferimento alla procedura sul lato posteriore e fissare correttamente i supporti o i rotoli di carta al riavvolgitore.</li> <li>Fare attenzione a non impigliare mani, capelli od oggetti simili nelle sezioni operative mentre il riavvolgitore è in funzione.</li> </ul>
<b>ES</b>	 <b>PRECAUCIÓN</b>	<p>Respete las siguientes indicaciones al utilizar este aparato. La manipulación indebida de este aparato puede provocar accidentes inesperados e incluso lesiones.</p> <ul style="list-style-type: none"> <li>Cuando levante o mueve el aparato, no lo sujete por el rodillo de apoyo. Sujete el aparato por el mango siempre que vaya a transportarlo.</li> <li>No instale/guarde el producto en un lugar inestable o sujeto a la vibración de otros dispositivos.</li> <li>No permita que nadie se suba encima de este producto o coloque objetos pesados sobre el mismo.</li> <li>Consulte las instrucciones en el lado posterior e instale los rollos de papel u otro material en el rebobinador.</li> <li>Tenga cuidado de no pillarse las manos, el pelo, etc. en las secciones móviles mientras el rebobinador está en marcha.</li> </ul>
<b>PT</b>	 <b>ATENÇÃO</b>	<p>Certifique-se de que respeita as seguintes questões quando utilizar este produto. O manuseamento incorrecto deste produto pode causar acidentes inesperados, como ferimentos.</p> <ul style="list-style-type: none"> <li>Quando levantar ou mover este produto, não segure no rolo de suporte do rebobinador. Certifique-se de que segura a pega quando transportar o produto.</li> <li>Não instale/armazene o produto num local instável ou sujeito a vibração de outros dispositivos.</li> <li>Não deixe que as pessoas se coloquem em cima do produto nem coloque objectos pesados em cima do mesmo.</li> <li>Verifique o procedimento indicado no verso e fixe o papel ou os rolos de papel no rebobinador.</li> <li>Tenha cuidado para não tocar nas mãos, cabelo ou outras partes do corpo nas secções de funcionamento enquanto o rebobinador estiver a funcionar.</li> </ul>

<b>CS</b>	 <b>UPOZORNĚNÍ</b>	<p>Zajistěte, aby byly při používání tohoto výrobku dodržovány následující pokyny. Nesprávná manipulace s tímto výrobkem může vést k způsobení nečekaných nehod, jako jsou zranění.</p> <ul style="list-style-type: none"> <li>Při zvedání nebo přemísťování tohoto výrobku nedržte podpěrný válec převijáčky. Zajistěte, aby byla při přenášení tohoto výrobku používána příslušná rukojeť.</li> <li>Neinstalujte a neukládejte tento výrobek na nestabilním místě nebo na místech, kde působí vibrace od jiných zařízení.</li> <li>Nedovolte nikomu, aby na tento výrobek stoupal a nepokládejte na horní část tohoto výrobku těžké předměty.</li> <li>Postupujte podle pokynů uvedených na zadní části a řádně upevněte papír nebo roli papíru k převijáče.</li> <li>Je-li převijáčka v provozu, dávejte pozor, aby nedošlo k zachycení vašich rukou, vlasů nebo jiných předmětů v provozních částech převijáčky.</li> </ul>
<b>RU</b>	 <b>Внимание!</b>	<p>При использовании данного изделия необходимо строго соблюдать следующие инструкции. ненадлежащее использование данного изделия может привести к неожиданным несчастным случаям, например, получению травм.</p> <ul style="list-style-type: none"> <li>При поднятии или перемещении данного изделия запрещается держать его за опорный ролик перемоточного устройства. Во время переноски изделие необходимо удерживать только за ручку.</li> <li>Запрещается устанавливать/хранить изделие в неустойчивом месте или в месте, подверженном воздействию вибрации от других устройств.</li> <li>Запрещается становиться на данное изделие или класть на него тяжелые предметы.</li> <li>См. описание порядка действий на обратной стороне и тщательно закрепите ролики для подачи носителя или бумаги на перемоточном устройстве.</li> <li>Соблюдайте осторожность и не допускайте попадания кистей рук, волос и т. п. в рабочие секции во время работы перемоточного устройства.</li> </ul>
<b>KK</b>	 <b>Назар аударыңыз</b>	<p>Осы өнімді пайдаланғанда келесі нәрселерді ескеріңіз. Бұл өнімді дұрыс емес ұстау жарақаттар алу сияқты күтпеген сәтсіз жағдайларға әкелуі мүмкін.</p> <ul style="list-style-type: none"> <li>Осы өнімді көтергенде немесе жылжытқанда орағыш тірегінің ролигін ұстамаңыз. Өнімді ұстап жүргенде тұтқаны ұстаңыз.</li> <li>Өнімді тұрақсыз орында немесе басқа құрылғылардың дірілі әсер ететін орында орнатпаңыз/сақтамаңыз.</li> <li>Ешкімгі осы өнімнің үстіне тұруға немесе ауыр заттар қоюға жол бермеңіз.</li> <li>Артындағы процедураны қараңыз және тасушыны немесе қағаз орамдарын орағышқа тиісті түрде бекітіңіз.</li> <li>Орағыш жұмыс істеп жатқанда қолдарыңыздың, шашыңыздың немесе сол сияқты нәрселердің жұмыс бөліктерінде қысылып қалмауын тексеріңіз.</li> </ul>
<b>ID</b>	 <b>Perhatian</b>	<p>Pastikan mematuhi hal-hal berikut ini ketika menggunakan produk ini. Penanganan produk ini secara kurang tepat dapat menyebabkan kecelakaan yang tidak diharapkan, seperti cedera.</p> <ul style="list-style-type: none"> <li>Ketika mengangkat atau memindahkan produk ini, jangan memegang roller penyangga pemutar balik. Pastikan untuk memegang gagangnya ketika membawa produk ini.</li> <li>Jangan memasang/menyimpan produk di lokasi yang tidak stabil atau di lokasi yang terpengaruh oleh getaran dari perangkat lain.</li> <li>Jangan membiarkan seorang pun berdiri atau meletakkan benda berat di atas produk ini.</li> <li>Silakan merujuk pada prosedur di bagian belakang dan pasang media atau gulungan kertas dengan benar ke pemutar balik.</li> <li>Hati-hati jangan sampai menyebabkan tangan, rambut Anda dan sejenisnya terjepit di bagian pengoperasian ketika pemutar balik sedang dioperasikan.</li> </ul>
<b>SC</b>	 <b>注意</b>	<p>保留备用。安装、使用产品前请阅读使用说明。 使用本产品时，请务必遵守下列事项。不当的使用方法可能会引发人身伤害等意外事故。</p> <ul style="list-style-type: none"> <li>抬起或移动本产品时，请勿握住复卷机支撑辊。请务必使用把手搬运本产品。</li> <li>请勿将本产品安装、存放于不稳定或受其他机器震动影响的地方。</li> <li>请勿站在本产品上或在其上部放置任何重物。</li> <li>请按照背面所示的顺序将纸张和纸卷固定至复卷机。</li> <li>复卷机运转时，请注意避免手和头发等被卷入。</li> </ul>
<b>TC</b>	 <b>注意</b>	<p>使用本產品時，請務必遵守下列事項。不當的使用方法可能會引發人身傷害等意外事故。</p> <ul style="list-style-type: none"> <li>抬起或移動本產品時，請勿握住複捲機支撐輾。請務必使用把手搬運本產品。</li> <li>請勿將本產品安裝、存放於不穩定或受其他機器震動影響的地方。</li> <li>請勿站在本產品上或在其上部放置任何重物。</li> <li>請按照背面所示的順序將紙張和紙卷固定至複捲機。</li> <li>複捲機運轉時，請注意避免手和頭髮等被捲入。</li> </ul>
<b>JA</b>	 <b>注意</b>	<p>本製品をご使用の際は、下記事項を必ずお守りください。誤った取り扱いは、けがなど予期せぬ事故の原因になります。</p> <ul style="list-style-type: none"> <li>本製品を持ち上げたり移動したりする際は、巻き取り補助ローラーを持たないでください。必ず取っ手を持って持ち運んでください。</li> <li>不安定な場所、他の機器の振動が伝わる場所に設置・保管しないでください。</li> <li>本製品の上に乗ったり、重いものを置いたりしないでください。</li> <li>用紙や紙巻は、裏面の手順をご覧くださいになり巻き取り装置に正しく固定してください。</li> <li>巻き取り装置作動中は、手や髪の毛などが稼働部に巻き込まれないように注意してください。</li> </ul>





**1:**

Handle  
Poignée  
Griff  
Handvat  
Impugnatura  
Mango  
Pega

Rukojeť  
Ручка  
Тўтқа  
Gagang  
把手  
把手  
取っ手

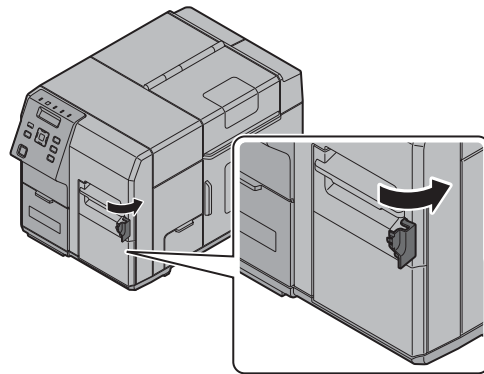
**2:**

Rewinder Support Roller  
Rouleau de support de rebobineuse  
Aufwickler-Stützrolle  
Papieroproller steunroller  
Rullo di supporto del riavvolgitore  
Rodillo de apoyo del rebobinador  
Rolo do suporte do enrolador

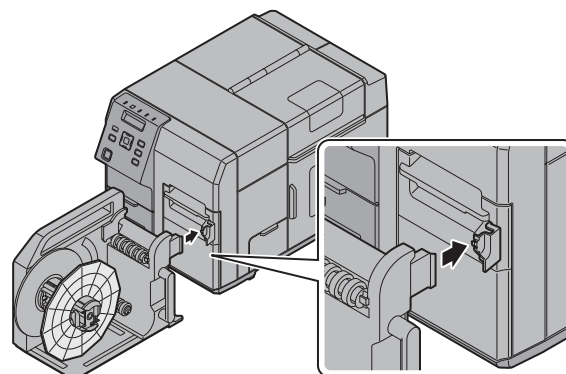
Podpěrný válec převíječky  
Опорный ролик перемоточного устройства  
Орағыш тірегінің ролигі  
Roller Penyangga Pemutar Balik  
复卷机支撑辊  
復捲機支撐輓  
巻き取り補助ローラー

Installing the rewriter/Installation de la rebobineuse/Montage des Aufwicklers/De papieroproller installeren/Installazione del riavvolgitore/Instalación del rebobinador/Instalar o enrolador/Instalace převíječky/  
Установка перемоточного устройства/Орағышты орнату/Мemasang pemutar balik/ 安装复卷机 / 安裝復捲機 / 巻き取り装置の取り付け

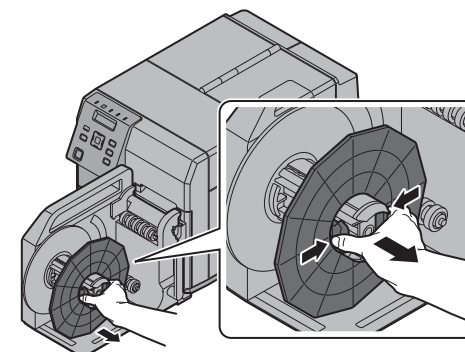
1



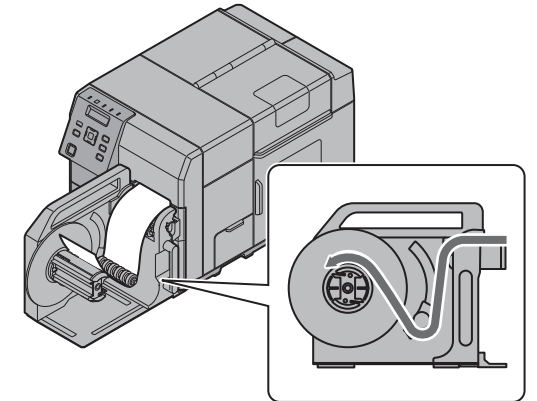
2



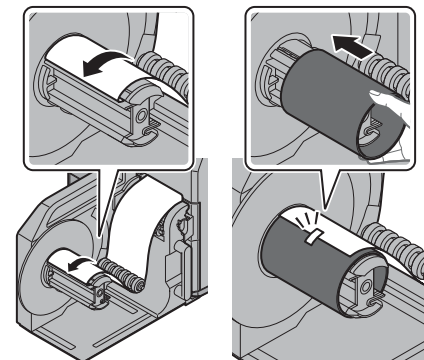
3



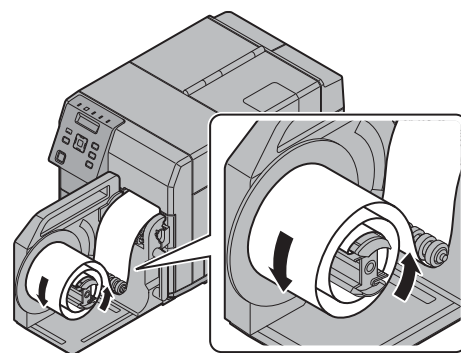
4



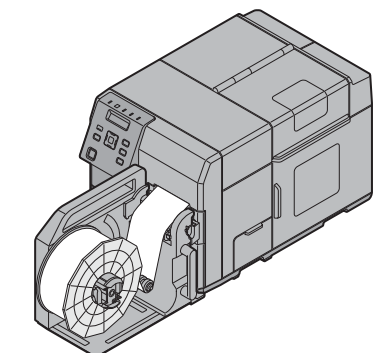
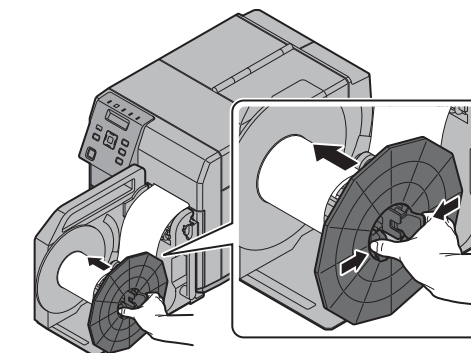
5



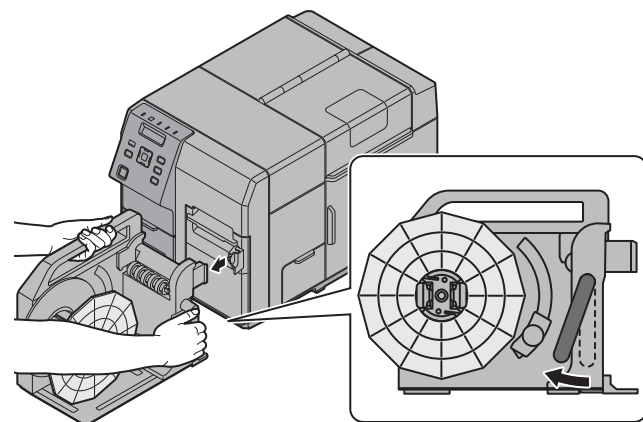
6



7



Removing the rewriter/Retrait de la rebobineuse/Demontage des Aufwicklers/  
De papieroproller verwijderen/Rimozione del riavvolgitore/  
Desinstalación del rebobinador/Retirar o enrolador/Odpojení převíječky/  
Снятие перемоточного устройства/Орағышты алу/Melepas pemutar balik/  
取出复卷机 / 移除復捲機 / 巻き取り装置の取り外し



When media has finished rewinding, hold it by the core to pull it out.

Lorsque le rebobinage du support est terminé, tenez-le par le noyau pour le sortir.

Wenn Medien fertig aufgewickelt sind, halten Sie sie zum Herausziehen an ihrem Innenteil fest.

Als het medium volledig is opgerold, houd het vast aan de kern en trek het naar buiten.

Una volta terminato il riavvolgimento del supporto, tenerlo per l'anima per estrarlo.

Cuando el material termine de enrollarse, tire del núcleo para extraerlo.

Quando o papel terminar a rebobinagem, segure-o pelo núcleo para puxá-lo para fora.

Jakmile bude převíjení ukončeno a chcete-li papír vyjmout, uchopte jej za cívku.

По окончании перемотки для извлечения носителя удерживайте его за сердечник.

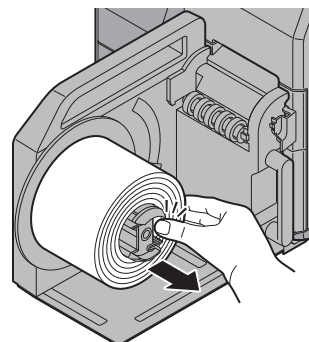
Тасушыны орау аяқталғанда тартып шығару үшін өзегінен ұстаңыз.

Ketika media telah selesai diputar balik, pegang pada bagian tengah untuk menariknya.

纸张用完后，请握住卷纸芯将其拔出。

紙張用完后，請握住紙卷芯將其拔出。

巻き取り終わった用紙は、芯の部分を持って引き抜きます。



SEIKO EPSON CORPORATION  
Address: 3-5, Owa 3-chome, Suwa-shi,  
Nagano-ken 392-8502 Japan  
Web site: <http://www.epson.com/>

セイコーエプソン株式会社  
住所: 〒392-8502  
長野県諏訪市大和 3-3-5  
ウェブサイト: <http://www.epson.com/>

制造商: 精工爱普生株式会社  
注册地址: 日本东京新宿区西新宿 2-4-1  
生产厂名称: 爱普生技术(深圳)有限公司  
生产厂地址: 深圳市南山区第五工业区西侧