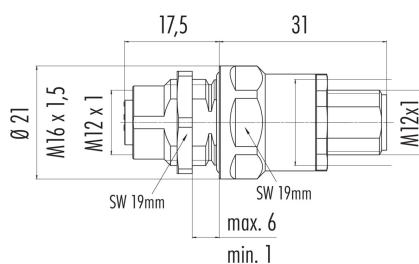


Bezeichnung	M12-T Schaltschrankdurchführung, Polzahl: 4, geschirmt, IP67, M12x1.0
Produktgruppe	M12-T Serie 813
Bestellnummer	09 5260 10 04

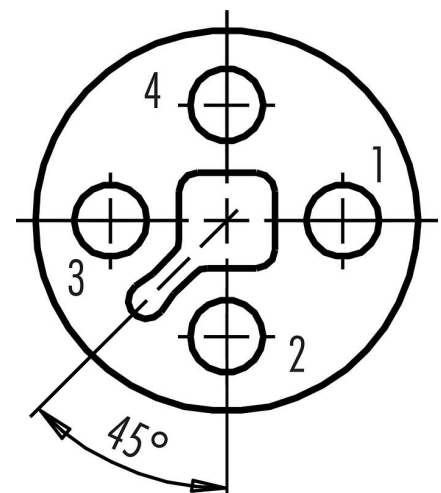
Abbildung



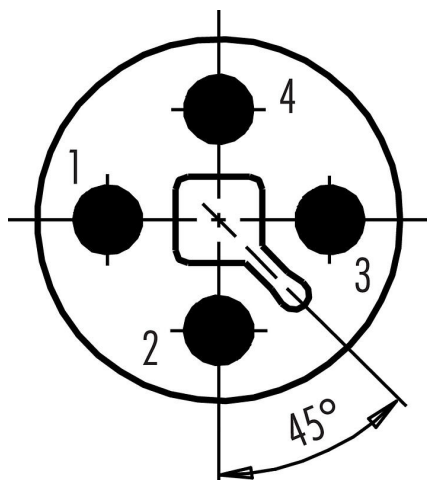
Maßzeichnung



Polbild (Steckseite)



Polbild (Steckseite)



Die Montageanleitung finden Sie auf der nachfolgenden Seite.

Technische Daten

Bezeichnung	M12-T Schaltschrankdurchführung, Polzahl: 4, geschirmt, IP67, M12x1.0
Produktgruppe	M12-T Serie 813
Bestellnummer	09 5260 10 04

Allgemeine Kennwerte

Bestellnummer	09 5260 10 04
Steckverbinder-Bauform	Schaltschrankdurchführung
Ausführung	Adapter
Steckverbinder Verriegelung	schrauben
Schutzart	IP67
Grenztemperatur von / bis	-40 °C / 85 °C
Mechanische Lebensdauer	> 100 Steckzyklen
Gewicht (gr)	0.00
Zolltarifnummer	85369010

Elektrische Kennwerte

Bemessungsspannung	63 V
Bemessungs-Stoßspannung	1500 V
Bemessungsstrom (40°C)	12,0 A
Verschmutzungsgrad	3
Überspannungskategorie	II
Isolierstoffgruppe	III
EMV-Tauglichkeit	geschirmt

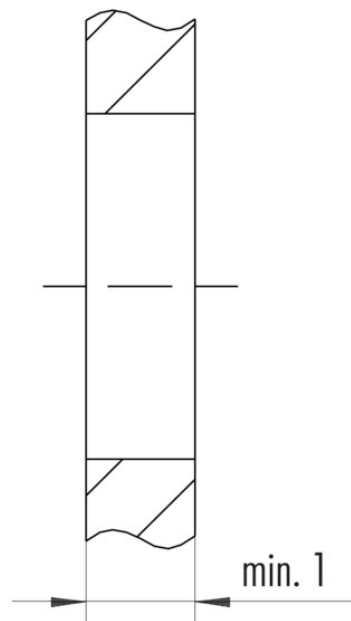
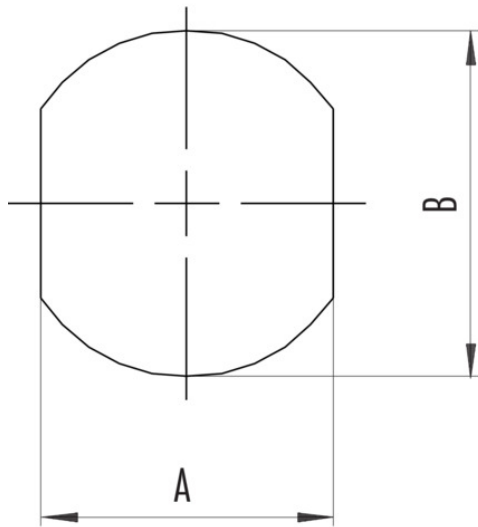
Werkstoffe

Material Gehäuse	Zinkdruckguss vernickelt
Material Kontaktkörper	PA schwarz
Material Kontakt	CuZn (Messing)
Kontaktoberfläche	Au (Gold)
REACH SVHC	CAS 7439-92-1 (Lead)
SCIP Nummer	1d47f8d5-7ad5-4264-991f-b05d8cad2d33

Bezeichnung M12-T Schaltschrankdurchführung, Polzahl: 4, geschirmt, IP67, M12x1.0
Produktgruppe M12-T Serie 813
Bestellnummer 09 5260 10 04

Montageanleitung / Montageausschnitt

Schaltschrankdurchführung mit Durchgangsbohrung



	A	B
M8	13,5	16,1
M12	13,5	16,1

Anzugsdrehmoment
3 Nm

Bezeichnung	M12-T Schaltschrankdurchführung, Polzahl: 4, geschirmt, IP67, M12x1.0
Produktgruppe	M12-T Serie 813
Bestellnummer	09 5260 10 04

Sicherheitshinweise / Montagehinweise

Der Steckverbinder darf nicht unter Last gesteckt oder getrennt werden. Eine Nichtbeachtung sowie unsachgemäße Verwendung kann Personenschäden zur Folge haben.

Die Steckverbinder sind für Einsatzbereiche im Anlagen-, Steuerungs- und Elektrogerätebau entwickelt worden. Die Überprüfung, ob die Steckverbinder auch in anderen Einsatzgebieten verwendet werden können, obliegt dem Anwender.

Steckverbinder mit der Schutzart IP 67 und IP 68 sind nicht für die Verwendung unter Wasser geeignet. Beim Einsatz im Freien müssen die Steckverbinder gesondert gegen Korrosion geschützt werden. Weitere Infos zu den IP Schutzarten siehe im Bereich Downloadcenter „Technische Informationen“.

Zum Verriegeln des Kabelsteckverbinders mit dem Gerätesteckverbinder wird der Gewinding „handfest“ (ca. 60 cNm) angezogen.