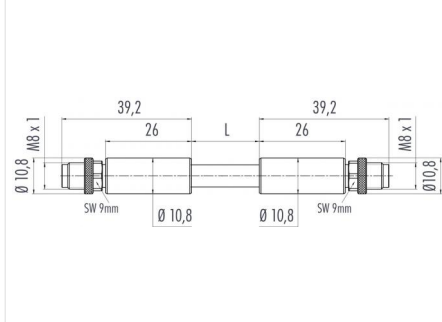


Bezeichnung	M8-D Verbindungsleitung 2 Kabelstecker, Polzahl: 4, geschirmt, am Kabel angespritzt, IP67, M8x1.0, PUR grün, 4 x AWG22
Produktgruppe	M8-D Serie 818
Bestellnummer	77 5429 5429 50004-0200

Abbildung



Maßzeichnung



Technische Daten

Allgemeine Kennwerte

Bestellnummer	77 5429 5429 50004-0200
Steckverbinder-Bauform	Verbindungsleitung 2 Kabelstecker
Kabellänge	2m
Steckverbinder Verriegelung	M8x1
Anschlussart	am Kabel angespritzt
Schutzart	IP67
Anschlussquerschnitt	0.34 mm ² / AWG 22
Grenztemperatur von / bis	-25 °C / 85°C (ruhender Zustand)
Mechanische Lebensdauer	> 100 Steckzyklen
Zolltarifnummer	85444290

Elektrische Kennwerte

Bemessungsspannung	25 AC, 60DC V
Bemessungs-Stoßspannung	1500 V
Bemessungsstrom (40°C)	4 A
Isolationswiderstand	≥ 10 ⁸ Ω
Verschmutzungsgrad	3
Überspannungskategorie	II
Isolierstoffgruppe	I
EMV-Tauglichkeit	geschirmt
Schirmanbindung	Schirm auf Gewindering

Werkstoffe

Material Kontaktkörper	PUR schwarz
Material Kontakt	CuZn (Messing)
Kontaktoberfläche	Au (Gold)
Material Verriegelung	CuZn (Messing vernickelt)
REACH SVHC	CAS 7439-92-1 (Lead)

Klassifikationen

eCl@ss 11.1	27-06-03-11
ETIM 7.0	EC001855

CE-Konformitätserklärungen

RoHS-Richtlinie	2011/65/EU (EN 50581:2012)
-----------------	----------------------------

Kabeldaten

Kabeldurchmesser	6.7 mm
Mantelmaterial	PUR
Isolation Litze	Polyolefin
Kabelfarbe	grün
Leiterwiderstand	55
Biegeradius Kabel fest	≥ 5 x Ø
Biegeradius Kabel bewegt	≥ 15 x Ø
Biegezyklen	2Mio.
Zulässige Beschleunigung	max. 2 m/sec ²
Verfahrweg horizontal	max. 5m
Verfahrweg vertikal	max. 5m
Verfahrgeschwindigkeit	200 m/min
Temperaturbereich Kabel bewegt von / bis	-20°C / +60°C
Temperaturbereich Kabel fest von / bis	-40°C / +80°C
Halogenfrei	Ja

Bezeichnung	M8-D Verbindungsleitung 2 Kabelstecker, Polzahl: 4, geschirmt, am Kabel angespritzt, IP67, M8x1.0, PUR grün, 4 x AWG22
Produktgruppe	M8-D Serie 818
Bestellnummer	77 5429 5429 50004-0200

Sicherheitshinweise / Montagehinweise