

Kunststoffhaube (Serie 07)

für Clip - und Schiebe- Verriegelung mit seitlichem Kabelausgang

- Zweiteilige Haube mit bis zu 3 Kabelausgängen (9 pol. 2 Kabelausgänge)
- Aus hochwertigem ABS Kunststoff, flammhemmend nach UL 94 V-O
- Großer Kabelinnenraum
- Mehrmaliges Öffnen möglich

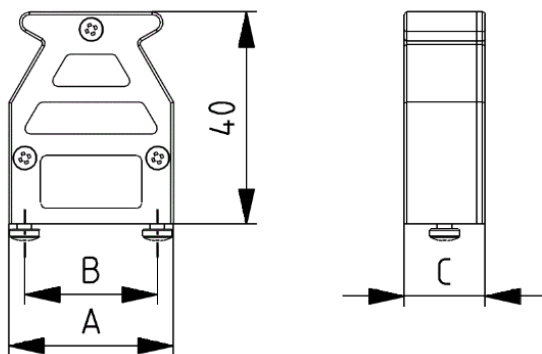
Kunststoffhaube Metallisiert (Serie 07)

für Clip- und Schiebe- Verriegelung mit seitlichem Kabelausgang

- Zweiteiliges Kunststoffgehäuse mit 3 Kabelausgängen (9 pol. 2 Kabelausgänge)

Aus hochwertigem metallisiertem ABS UL 94-V0

- Hohe Schirmdämpfung für EMV-Anwendungen
- Großer Kabelinnenraum
- Mehrmaliges Öffnen möglich
- Vormontierte UNC 4-40 Rändelschraube (alternativ M3)
- Set-Verpackung oder lose Einzelteile in Beuteln



	9	15	25	37	50
A	31,0	39,3	53,0	69,5	67,0
B	25,0	33,3	47,0	63,5	61,1
C	15,3	15,3	15,3	15,3	17,8

