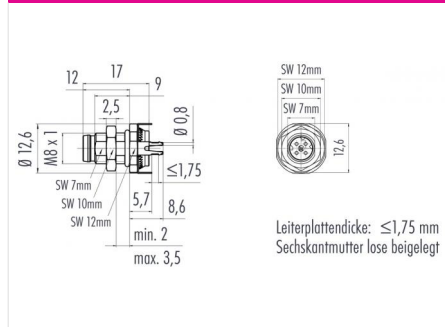


Bezeichnung **M8-D Flanschstecker, Polzahl: 4, schirmbar, tauchlöten, IP67**
 Produktgruppe **M8-D Serie 818**
 Bestellnummer **86 6321 1120 00404**

Abbildung



Maßzeichnung



Die Montageanleitung
finden Sie auf der
nachfolgenden Seite.

Technische Daten

Allgemeine Kennwerte

Bestellnummer	86 6321 1120 00404
Steckverbinder-Bauform	Flanschstecker
Steckverbinder Verriegelung	schrauben
Anschlussart	tauchlöten
Schutzart	IP67
Grenztemperatur von / bis	-40 °C / 85°C (ruhender Zustand)
Mechanische Lebensdauer	> 100 Steckzyklen
Zolltarifnummer	85369010

Klassifikationen

eCl@ss 11.1	27-44-01-09
ETIM 7.0	EC003569

Elektrische Kennwerte

Bemessungsspannung	63 V DC V
Bemessungs-Stoßspannung	1500 V
Bemessungsstrom (40°C)	4 A
Isolationswiderstand	> 10 ⁸ Ω
Verschmutzungsgrad	3
Isolierstoffgruppe	III
EMV-Tauglichkeit	schirmbar

Werkstoffe

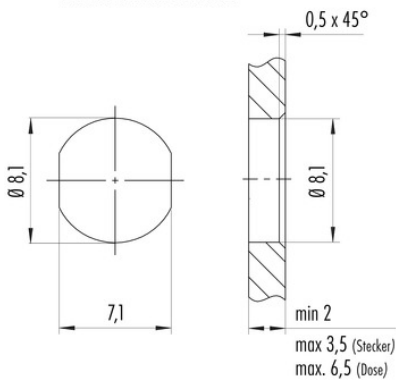
Material Gehäuse	Zinkdruckguss vernickelt
Material Kontaktkörper	PA gelb / grün
Material Kontakt	Stift: CuZn (Messing) / Buchse: CuSn (Bronze)
Kontaktoberfläche	Au (Gold)
REACH SVHC	CAS 80-05-7 (4,4'-isopropylidendiph enol) CAS 7439-92-1 (Lead) CAS 61788-32-7 (Terphenyl, hydrogenated)

Bezeichnung **M8-D Flanschstecker, Polzahl: 4, schirmbar, tauchlöten, IP67**
 Produktgruppe **M8-D Serie 818**
 Bestellnummer **86 6321 1120 00404**

Montageanleitung / Montageausschnitt

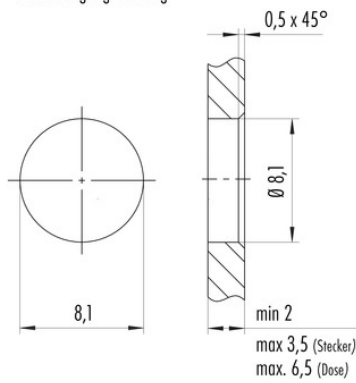
1. Einbauvorschlag

Mit Fläche als Verdrehschutz



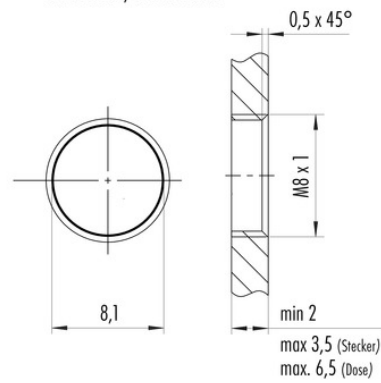
2. Einbauvorschlag

Mit Durchgangsbohrung



3. Einbauvorschlag

Mit Gewinde, einschraubbar



Anzugsdrehmoment

Metallgehäuse 1 Nm
 Kunststoffgehäuse 1 Nm

Bezeichnung	M8-D Flanschstecker, Polzahl: 4, schirmbar, tauchlöten, IP67
Produktgruppe	M8-D Serie 818
Bestellnummer	86 6321 1120 00404

Sicherheitshinweise / Montagehinweise