

Miniatur

→ V3

- Nenn-Schaltleistungen von 0,1 bis 20 A bei 250 V AC
- Betriebstemperaturen bis +125 °C
- Entspricht den Normen EN 61058 und UL 1054
- Große Auswahl an Betätigungszubehör für 4 verschiedene Befestigungspositionen



Wichtigste Kenndaten

Funktion	Anschluss	Erhöhte Rückschaltkraft 83 161 1	Hohe Stromstärke 83 161 2
I (Wechsler)	W2	83 161 102	●
I (Wechsler)	W3	83 161 118	●
I (Wechsler)	W6A5*	83 161 110	●
I (Wechsler)	W3R5* - W5 - W6D8* - W7A5 - 2W7A8*	●	●
R (Öffner)	W2 - W3 - W3R5* - W5 - W6A5* - W6D8* - W7A5 - 2W7A8*	●	●
C (Schließer)	W2 - W3 - W3R5* - W5 - W6A5* - W6D8* - W7A5 - 2W7A8*	●	●
Elektrische Kenndaten			
Nenn-Schaltvermögen / 250 V AC (A)		16	20
Schaltvermögen thermisch / 250 V AC (A)		20	22
Mechanische Kenndaten			
Betätigungskraft max. (N)		3	1
Rückschaltkraft min. (N)		1	0,2
Endbetätigungskraft max. (N)		4,5	2,5
Zulässige Auflagekraft in Endlage max. (N)		20	20
Ruhestellung max. (mm)		16,1	16,1
Schaltpunkt (mm)		14,7 ^{±0,4}	14,7 ^{±0,4}
Differenzweg maximum (mm)		0,35	0,35
Nachlaufweg CRA (mm)		1,1	1,1
Betriebs-Umgebungstemperatur (°C)		-20 → +125	-20 → +125
Mechanische Lebensdauer mit 2/3 CRA (Schaltspiele)		10 ⁷	2,5 x 10 ⁵
Kontaktabstand (mm)		0,4	0,4
Gewicht (g)		5,6	5,6
Kommentare			

* für 83 161 6 : W6A5 - W6D8 - W3R5 - 2W7A8 : Bitte nachfragen.

Weitere Kenndaten

Bestandteile

Material

- Befestigungswanne : Polyamid oder Polyester
- Stößel : Polyamid
- Kontakte : AgNi, AgCdo oder AgSnO2

Hebel

- Flachhebel : rostfreier Stahl
- Rollenhebel : rostfreier Stahl, Rolle aus glasfaserverstärktem Polyamid
- Sonstige Polyamid

Zulassungen : NF

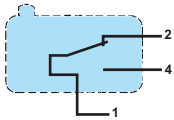
Produkte auf Anfrage



- Spezielle Hebel
- Spezieller Anschluss
- Projektspezifische Befestigung
- Hohe Betriebstemperatur
- Spezielle Betätigungskraft
- Zulassungen : UL - cUL

Funktionsweise

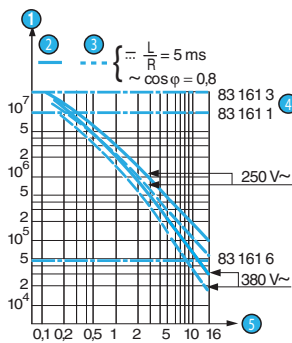
Einfach unterbrechender Wechsler



Standard 83 161 3	Geringe Betätigungskraft 83 161 4	Sehr geringe Betätigungskraft 83 161 5	Sehr geringe Betätigungskraft 83 161 5 SP 4136	Großer Kontaktabstand 83 161 6
83 161 301	•	83 161 502	•	•
83 161 338	•	83 161 501	•	•
83 161 304	•	83 161 503	•	•
•	•	•	•	•
•	•	•	•	•
•	•	•	•	•
16	10	4	4	12
20	12	5	5	15
0,8	0,5	0,25	0,15	5
0,2	0,1	0,05	0,04	0,5
2	1,5	0,40	0,2	6
20	20	20	20	20
16,2	16,2	16,3	16,3	16,1
14,7 ^{+0,3}	14,7 ^{+0,4}	14,7 ^{+0,4}	14,7 ^{+0,3}	14,5 ^{+0,4}
0,35	0,35	0,35	0,35	0,8
1,2	1,2	1,1	1,2	0,9
-20 → +125	-20 → +125	-20 → +125	-20 → +125	-20 → +125
2 x 10 ⁷	3 x 10 ⁷	5 x 10 ⁷	5 x 10 ⁷	5 x 10 ⁴
0,4	0,4	0,4	0,4	3,2
5,6	5,6	5,6	5,6	5,6

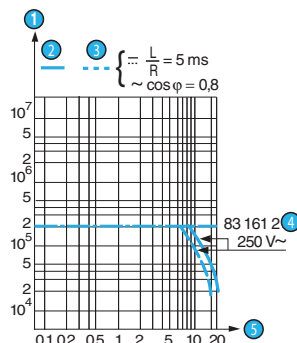
Kennlinien

Schaltkurve der Typen
83 161 1 / 83 161 3 / 83 161 6



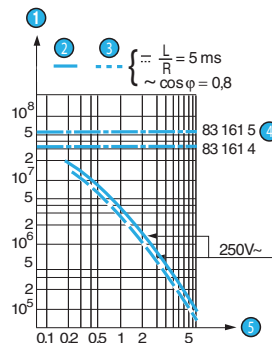
- 1 Schaltspiele
- 2 Ohmsche Last
- 3 Induktive Last
- 4 Grenzwert der mechanischen Lebensdauer
- 5 Stromstärke in Ampere

Schaltkurve des Typs 83 161 2



- 1 Schaltspiele
- 2 Ohmsche Last
- 3 Induktive Last
- 4 Grenzwert der mechanischen Lebensdauer
- 5 Stromstärke in Ampere

Schaltkurve der Typen 83 161 4 / 83 161 5 / 83 161 5 SP 4136

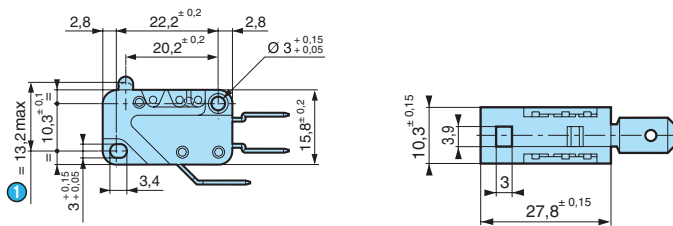


- 1 Schaltspiele
- 2 Ohmsche Last
- 3 Induktive Last
- 4 Grenzwert der mechanischen Lebensdauer
- 5 Stromstärke in Ampere

Abmessungen

→ Produkt

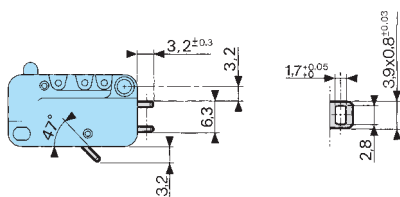
83 161



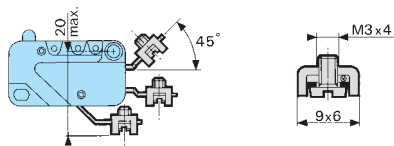
1 PFC

→ Anschlüsse

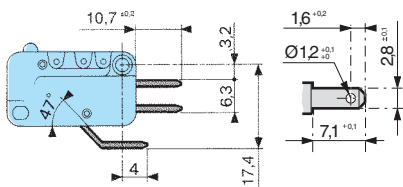
W2 Lötanschluss



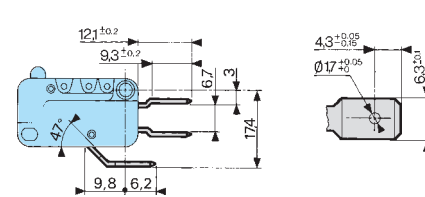
W5 Flachhebel mit Stellschraube



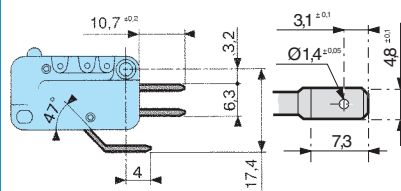
W7A5 Steckanschluss 2,8 mm (2,8 x 0,5)



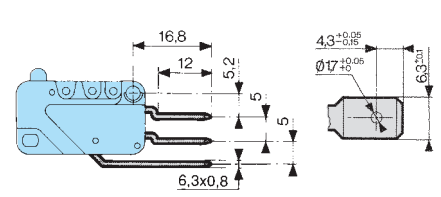
W3 Steckanschluss 6,35 mm (6,3 x 0,8)



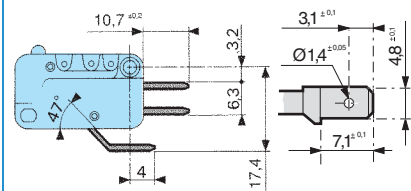
W6A5 Steckanschluss 4,8 mm (4,8 x 0,5)



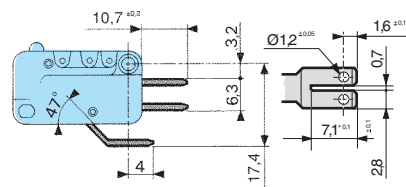
W3R5 Steckanschluss 6,35 mm (6,3 x 0,8)



W6D8 Steckanschluss 4,8 mm (4,8 x 0,8)

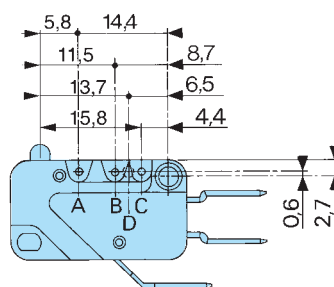
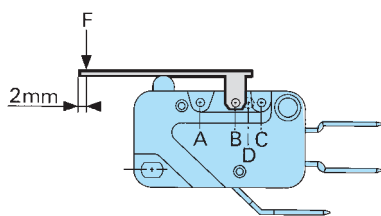


2W7A8 Steckanschluss 2,8 mm (2,8 x 0,8)



→ Befestigungsmöglichkeiten

Hebel



Berechnung der Kräfte

Die Kräfte des jeweiligen Mikroschalters durch den in der Tabelle angegebenen Koeffizienten dividieren.

Berechnung der Wege

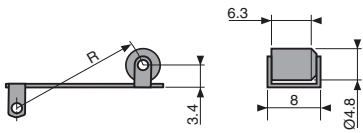
Die Wege des jeweiligen Mikroschalters mit demselben Koeffizienten multiplizieren.

Beispiel :

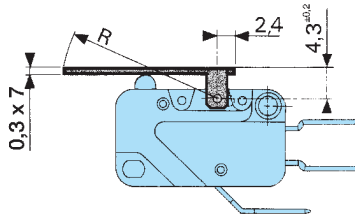
83 161 3 mit Hebel 161 A - R 25,4 Position A (Koeff. 4)
 Betätigungskraft : 0,8 : 4 = 0,2 N
 Vorlaufweg : 1,4 x 4 = 5,6 mm

→ Zusatzbetätiger

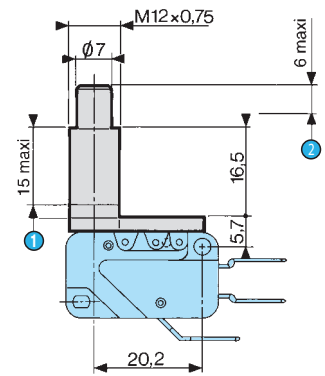
161 E



161 A



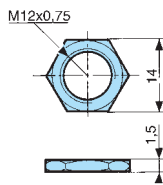
161 L



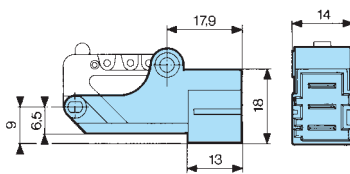
- ① Gewindehöhe
- ② Gesamtweg

Dicke der Mutter	Anzugsmoment
1,5 mm	5 cmN
2 mm	7 cmN
2,5 mm	10 cmN

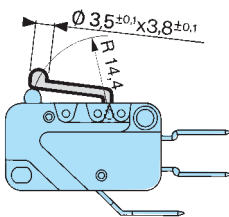
Mutter 70 602 118



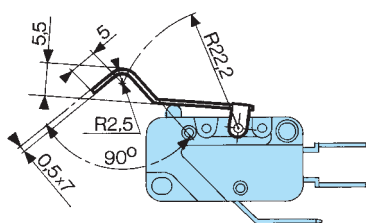
Wanne 161 J für Anschlüsse W3 R5



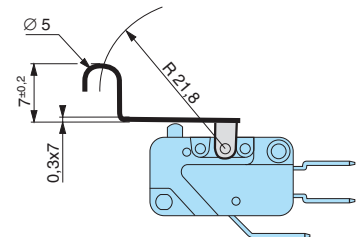
161 V



161 F








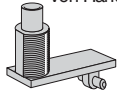
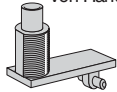
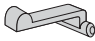
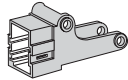

161 G



1

Betätigungs- und Befestigungszubehör

Betätigungs- und Befestigungszubehör	79 215 740		70 507 524			79 215 742		79 507 529			79 507 528	
Hebel	Flachhebel 161A R14,2		Flachhebel 161A R25,4			Fbllenhebel 161E R13,6		Fbllenhebel 161E R24,1			simulierter Fbllenhebel 161F R22,2	
												
Befestigungsmöglichkeiten	A	B	A	B	C	A	B	A	B	C	A	B
Koeffizient	2	1	4	2	1,5	2	1	4	2	1,5	3	1,8
Schaltpunkt (außer 83 161 6)	15,2 ^{±1}	15,2 ^{±0,45}	15,2 ^{±2,5}	15,2 ^{±1}	15,2 ^{±0,8}	20,5 ^{±1,5}	20,5 ^{±0,8}	20,5 ^{±2,9}	20,5 ^{±1,5}	20,5 ^{±1,2}	20,4 ^{±2}	20,4 ^{±0,7}
Schaltpunkt 83 161 6	14,8 ^{±1}	15 ^{±0,45}	14,4 ^{±2,5}	14,8 ^{±1}	14,9 ^{±0,8}	20,1 ^{±1,5}	20,3 ^{±0,8}	19,7 ^{±2,9}	20,1 ^{±1,5}	20,2 ^{±1,2}	20,2 ^{±2}	20,2 ^{±2}

Betätigungs- und Befestigungszubehör	79 218 651		**Teleskopstößel 161 L			Betätigung von Hand		161V		Wanne 161J Mutter für 161L Bestell-Nr.: 70 602 118	
Hebel	simulierter Fbllenhebel 161G R21,8									 	
Befestigungsmöglichkeiten	A	B	D			D		D			
Koeffizient	3	1,8	1			1		1			
Schaltpunkt (außer 83 161 6)	21,7 ^{±2}	21,7 ^{±0,7}	21,5 ^{±1}			18,35 ^{±0,45}					
Schaltpunkt 83 161 6	21,5 ^{±2}	21,5 ^{±0,7}	21,5 ^{±1}								

Standardmäßig werden alle Flach- und Fbllenhebel unmontiert geliefert.

Bei Montage in unserem Werk bitte Position A, B oder C angeben.

** Für 83 161 1, 83 161 2, 83 161 3, 83 161 6 als werkseitig montierte Ware lieferbar (ohne Mutter)

Weitere Informationen

Befestigung - Betätigung

Siehe technische Grundbegriffe

1