



## Magnetventilsteckverbinder Bauform A *Solenoid valve connectors size A*

### **Gerätesteckdosen Magnetventilsteckdosen Verbindungsleitungen**

- Niedriges, hohes Gehäuse
- Schutzart IP65/IP67 <sup>1)</sup>
- Beschaltete Varianten
- Versionen mit angespritztem Kabel
- 2+PE, 3+PE
- DIN EN 175301-803 (ersetzt DIN 43650)

### **Female power connectors Female solenoid valve connectors Connecting cables**

- Low, high housing
- Degree of protection IP65/IP67 <sup>1)</sup>
- Wired versions
- Moulded versions
- 2+PE, 3+PE
- DIN EN 175301-803 (replaces DIN 43650)



Aufbau des Steckverbinders:  
Construction of the connector:

Gerätesteckdose mit  
Gerätestecker  
Female power connector with  
male power connector

Gerätesteckdose  
Female power connector

Gerätesteckdose  
Female power connector

Magnetventilsteckdose  
Female solenoid valve connector



SI IP40  
SI IP67  
Baionett  
MPP IP67  
PP IP67  
M9 IP40  
M9 IP67  
SI IP67  
Baionett  
NCC  
PP IP67  
M16 IP40  
M16 IP67  
M23  
Baionett  
M25  
RD24  
RD30  
M5  
M8  
M12-A  
VL  
Verteiler  
M12-B  
M12-D  
M12-S  
M12-T  
M12-US  
M18  
7/8"  
BFA  
BF-B  
BF-C

## Magnetventilsteckverbinder Bauform A Serie 210

### Solenoid valve connectors size A series 210

Bezeichnung  
Description

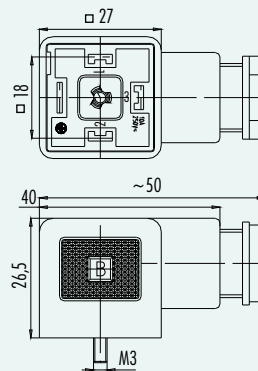
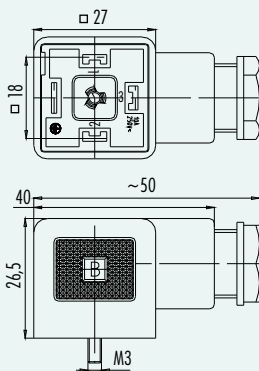
Gerätesteckdose DIN EN 175301-803, niedriges Gehäuse  
Female power connector DIN EN 175301-803, low housing

Gerätesteckdose DIN EN 175301-803, niedriges Gehäuse, **metrisches Gewinde M16**  
Female power connector DIN EN 175301-803, low housing, **metric thread M16**

Abbildung  
Figure



Maßzeichnung  
Drawing



Bestell-Nr.  
Ordering-No.

Polzahl Contacts	Kabeldurchlass Cable outlet	Bestell-Nummer Ordering-Number
2+PE	6-8 mm	43 1700 000 03
3+PE	6-8 mm	43 1702 000 04

Polzahl Contacts	Kabeldurchlass Cable outlet	Bestell-Nummer Ordering-Number
2+PE	6-10 mm	43 1700 004 03
3+PE	6-10 mm	43 1702 004 04

Technische Daten  
Specifications

Polzahl	2+PE/3+PE	Number of contacts
Steckverbinder Verriegelung	Zentralschraube (0,4 Nm)/central screw (0,4 Nm)	Connector locking system
Anschlussart	Schrauben/screw	Termination
Anschlussquerschnitt	min. 0,34 mm <sup>2</sup> (min. AWG 22), max. 1,5 mm <sup>2</sup> (max. AWG 16)	Wire gauge
Kabeldurchlass	6-8 mm, 6-10 mm	Cable outlet
Schutzart	IP65	Degree of protection
Mechanische Lebensdauer	> 50 Steckzyklen/> 50 mating cycles	Mechanical operation
Obere Grenztemperatur	+ 120 °C mit Dichtung 16-8088-000/with seal 16-8088-000	Upper temperature
Untere Grenztemperatur	- 30 °C mit Dichtung 16-8088-000/with seal 16-8088-000	Lower temperature
Bemessungsspannung	250 V	Rated voltage
Bemessungs-Stoßspannung	4000 V	Rated impulse voltage
Verschmutzungsgrad	3	Pollution degree
Überspannungskategorie	III	Overvoltage categorie
Isolierstoffgruppe	III	Material group
Bemessungsstrom (40 °C)	10 A	Rated current (40 °C)
Durchgangswiderstand	≤ 15 mΩ	Contact resistance
Material Kontakt	CuSn (Bronze/bronze)	Material of contact
Kontaktoberfläche	Ni (Nickel/nickel)	Contact plating
Material Kontaktkörper	PA (UL 94 HB)	Material of contact body
Material Gehäuse	PA (UL 94 HB)	Material of housing

## Magnetventilsteckverbinder Bauform A Serie 210 Solenoid valve connectors size A series 210

Bezeichnung  
Description

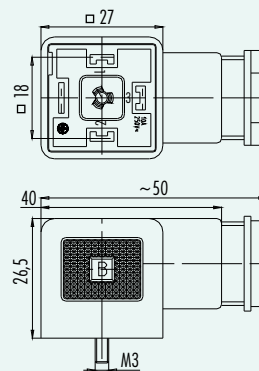
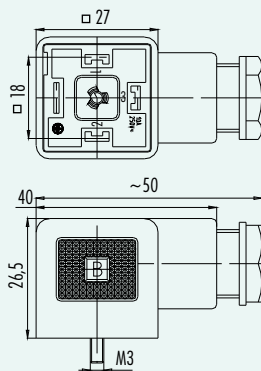
Gerätesteckdose mit Zugentlastung DIN EN 175301-803, niedriges Gehäuse  
Female power connector with strain relief DIN EN 175301-803, low housing

Gerätesteckdose DIN EN 175301-803, niedriges Gehäuse  
Female power connector DIN EN 175301-803, low housing

Abbildung  
Figure



Maßzeichnung  
Drawing



Bestell-Nr.  
Ordering-No.

Polzahl Contacts	Kabeldurchlass Cable outlet	Bestell-Nummer Ordering-Number	Polzahl Contacts	Kabeldurchlass Cable outlet	Bestell-Nummer Ordering-Number
2+PE	6-8 mm	43 1770 006 03	2+PE	8-10 mm	43 1700 002 03
3+PE	6-8 mm	43 1772 006 04	3+PE	8-10 mm	43 1702 002 04

Technische Daten  
Specifications

Polzahl	2+PE/3+PE	Number of contacts
Steckverbinder Verriegelung	Zentralschraube (0,4 Nm)/central screw (0,4 Nm)	Connector locking system
Anschlussart	Schrauben/screw	Termination
Anschlussquerschnitt	min. 0,34 mm <sup>2</sup> (min. AWG 22), max. 1,5 mm <sup>2</sup> (max. AWG 16)	Wire gauge
Kabeldurchlass	6-8 mm, 8-10 mm	Cable outlet
Schutzart	IP65	Degree of protection
Mechanische Lebensdauer	> 50 Steckzyklen/> 50 mating cycles	Mechanical operation
Obere Grenztemperatur	+ 120 °C mit Dichtung 16-8088-000/with seal 16-8088-000	Upper temperature
Untere Grenztemperatur	- 30 °C mit Dichtung 16-8088-000/with seal 16-8088-000	Lower temperature
Bemessungsspannung	250 V	Rated voltage
Bemessungs-Stoßspannung	4000 V	Rated impulse voltage
Verschmutzungsgrad	3	Pollution degree
Überspannungskategorie	III	Overvoltage categorie
Isolierstoffgruppe	III	Material group
Bemessungsstrom (40°C)	10 A	Rated current (40 °C)
Durchgangswiderstand	≤ 15 mΩ	Contact resistance
Material Kontakt	CuSn (Bronze/bronze)	Material at contact
Kontaktoberfläche	Ni (Nickel/nickel)	Contact plating
Material Kontaktkörper	PA (UL 94 HB)	Material of contact body
Material Gehäuse	PA (UL 94 HB)	Material of housing

**Magnetventilsteckverbinder Bauform A Serie 210**  
**Solenoid valve connectors size A series 210**

Bezeichnung  
Description

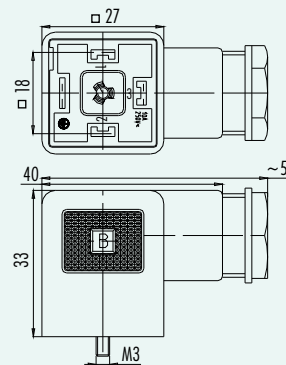
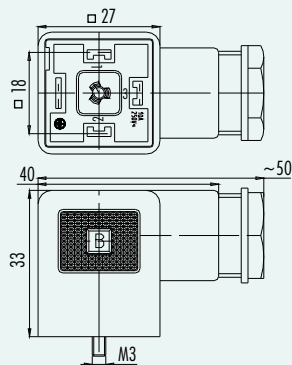
Gerätesteckdose DIN EN 175301-803, hohes Gehäuse  
 Female power connector DIN EN 175301-803, high housing

Gerätesteckdose DIN EN 175301-803, hohes Gehäuse  
 Female power connector DIN EN 175301-803, high housing

Abbildung  
Figure



Maßzeichnung  
Drawing



Bestell-Nr.  
Ordering-No.

Polzahl Contacts	Kabeldurchlass Cable outlet	Bestell-Nummer Ordering-Number
2+PE	6-8 mm	43 1704 000 03
3+PE	6-8 mm	43 1706 000 04

Polzahl Contacts	Kabeldurchlass Cable outlet	Bestell-Nummer Ordering-Number
2+PE	8-10 mm	43 1704 002 03
3+PE	8-10 mm	43 1706 002 04

Technische Daten  
Specifications

Polzahl	2+PE/3+PE	Number of contacts
Steckverbinder Verriegelung	Zentralschraube (0,4 Nm)/central screw (0,4 Nm)	Connector locking system
Anschlussart	Schrauben/screw	Termination
Anschlussquerschnitt	min. 0,34 mm <sup>2</sup> (min. AWG 22), max. 1,5 mm <sup>2</sup> (max. AWG 16)	Wire gauge
Kabeldurchlass	6-8 mm, 8-10 mm	Cable outlet
Schutzart	IP65	Degree of protection
Mechanische Lebensdauer	> 50 Steckzyklen/> 50 mating cycles	Mechanical operation
Obere Grenztemperatur	+ 120 °C mit Dichtung 16-8088-000/with seal 16-8088-000	Upper temperature
Untere Grenztemperatur	- 30 °C mit Dichtung 16-8088-000/with seal 16-8088-000	Lower temperature
Bemessungsspannung	250 V	Rated voltage
Bemessungs-Stoßspannung	4000 V	Rated impulse voltage
Verschmutzungsgrad	3	Pollution degree
Überspannungskategorie	III	Overvoltage categorie
Isolierstoffgruppe	III	Material group
Bemessungsstrom (40°C)	10 A	Rated current (40 °C)
Durchgangswiderstand	≤ 15 mΩ	Contact resistance
Material Kontakt	CuSn (Bronze/bronze)	Material of contact
Kontaktoberfläche	Ni (Nickel/nickel)	Contact plating
Material Kontaktkörper	PA (UL 94 HB)	Material of contact body
Material Gehäuse	PA (UL 94 HB)	Material of housing

## Magnetventilsteckverbinder Bauform A Serie 210 Solenoid valve connectors size A series 210

Bezeichnung  
Description

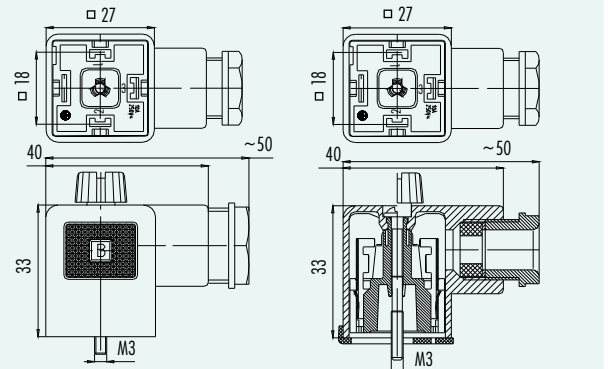
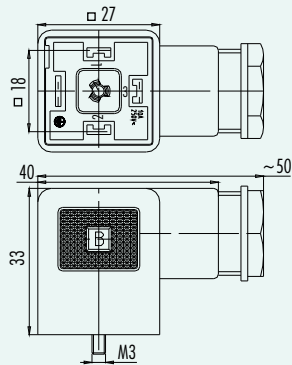
Gerätesteckdose DIN EN 175301-803, hohes Gehäuse, **metrisches Gewinde M16**  
Female power connector DIN EN 175301-803, high housing, **metric thread M16**

Gerätesteckdose DIN EN 175301-803, hohes Gehäuse, mit 6,3 mm Fast-on Crimpkontakten  
Female power connector DIN EN 175301-803, high housing, with 6,3 mm fast-on crimp contacts

Abbildung  
Figure



Maßzeichnung  
Drawing



Bestell-Nr.  
Ordering-No.

Polzahl Contacts	Kabeldurchlass Cable outlet	Bestell-Nummer Ordering-Number
2+PE	6-10 mm	43 1704 004 03
3+PE	6-10 mm	43 1706 004 04

Polzahl Contacts	Kabeldurchlass Cable outlet	Litze (mm <sup>2</sup> ) Wire (mm <sup>2</sup> )	Bestell-Nummer Ordering-Number
2+PE	6-8 mm	1,0	43 1708 011 00
		2,5	43 1708 012 00
8-10 mm	8-10 mm	1,0	43 1708 013 00
		2,5	43 1708 014 00
3+PE	6-8 mm	1,0	43 1708 015 00
		2,5	43 1708 016 00
8-10 mm	8-10 mm	1,0	43 1708 017 00
		2,5	43 1708 018 00

Technische Daten  
Specifications

Polzahl	2+PE/3+PE	Number of contacts
Steckverbinder Verriegelung	Zentralschraube (0,4 Nm)/central screw (0,4 Nm)	Connector locking system
Anschlussart	Schrauben, crimpen/screw, crimp	Termination
Anschlussquerschnitt	min. 0,34 mm <sup>2</sup> (min. AWG 22), max. 1,5 mm <sup>2</sup> (max. AWG 16)	Wire gauge
Kabeldurchlass	6-8 mm, 6-10 mm	Cable outlet
Schutzart	IP65	Degree of protection
Mechanische Lebensdauer	> 50 Steckzyklen/> 50 mating cycles	Mechanical operation
Obere Grenztemperatur	+ 120 °C mit Dichtung 16-8088-000/with seal 16-8088-000	Upper temperature
Untere Grenztemperatur	- 30 °C mit Dichtung 16-8088-000/with seal 16-8088-000	Lower temperature
Bemessungsspannung	250 V	Rated voltage
Bemessungs-Stoßspannung	4000 V	Rated impulse voltage
Verschmutzungsgrad	3	Pollution degree
Überspannungskategorie	III	Overvoltage categorie
Isolierstoffgruppe	III	Material group
Bemessungsstrom (40°C)	10 A	Rated current (40 °C)
Durchgangswiderstand	≤ 15 mΩ	Contact resistance
Material Kontakt	CuSn (Bronze/bronze)	Material at contact
Kontaktoberfläche	Ni (Nickel/nickel)	Contact plating
Material Kontaktkörper	PA (UL 94 HB)	Material of contact body
Material Gehäuse	PA (UL 94 HB)	Material of housing

## Magnetventilsteckverbinder Bauform A Serie 210

### Solenoid valve connectors size A series 210

Bezeichnung  
Description

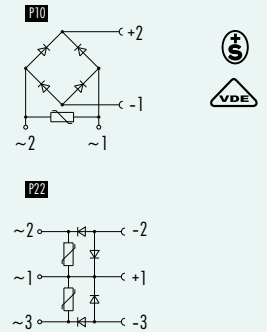
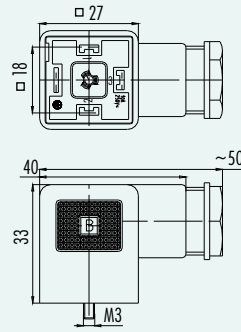
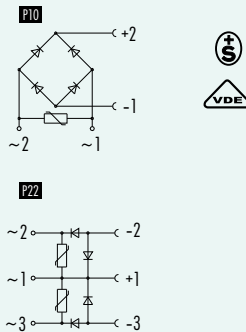
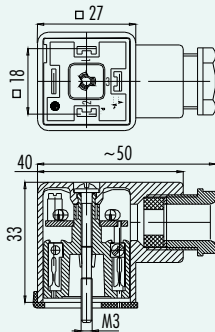
Gerätesteckdose DIN EN 175301-803, hohes Gehäuse, **beschaltet**  
Female power connector DIN EN 175301-803, high housing, **wired**

Gerätesteckdose DIN EN 175301-803, hohes Gehäuse, **beschaltet**  
Female power connector DIN EN 175301-803, high housing, **wired**

Abbildung  
Figure



Maßzeichnung  
Drawing



Bestell-Nr.  
Ordering-No.

Polzahl Contacts	Kabeldurchlass Cable outlet	Schaltung Wiring	Strom Rated current	Bestell-Nummer Ordering-Number
2+PE	6-8 mm	P10 230 V	2 A	43 1726 110 03
3+PE	6-8 mm	P22 230 V	1 A	43 1728 122 04

Polzahl Contacts	Kabeldurchlass Cable outlet	Schaltung Wiring	Strom Rated current	Bestell-Nummer Ordering-Number
2+PE	8-10 mm	P10 230 V	2 A	43 1726 112 03
3+PE	8-10 mm	P22 230 V	1 A	43 1728 120 04

Technische Daten  
Specifications

Polzahl	2+PE/3+PE	Number of contacts
Steckverbinder Verriegelung	Zentralschraube (0,4 Nm)/central screw (0,4 Nm)	Connector locking system
Anschlussart	Schrauben/screw	Termination
Anschlussquerschnitt	min. 0,34 mm <sup>2</sup> (min. AWG 22), max. 1,5 mm <sup>2</sup> (max. AWG 16)	Wire gauge
Kabeldurchlass	6-8 mm, 8-10 mm	Cable outlet
Schutzart	IP65	Degree of protection
Mechanische Lebensdauer	> 50 Steckzyklen/> 50 mating cycles	Mechanical operation
Obere Grenztemperatur	+ 85 °C	Upper temperature
Untere Grenztemperatur	- 25 °C	Lower temperature
Bemessungsspannung	230 V	Rated voltage
Bemessungs-Stoßspannung	800 V	Rated impulse voltage
Verschmutzungsgrad	3	Pollution degree
Überspannungskategorie	III	Overvoltage categorie
Isolierstoffgruppe	III	Material group
Bemessungsstrom (40°C)	2 A, 1 A	Rated current (40 °C)
Durchgangswiderstand	≤ 15 mΩ	Contact resistance
Material Kontakt	CuSn (Bronze/bronze)	Material of contact
Kontaktoberfläche	Ni (Nickel/nickel)	Contact plating
Material Kontaktkörper	PA (UL 94 HB)	Material of contact body
Material Gehäuse	PA (UL 94 HB)	Material of housing

## Magnetventilsteckverbinder Bauform A Serie 210 Solenoid valve connectors size A series 210

Bezeichnung  
Description

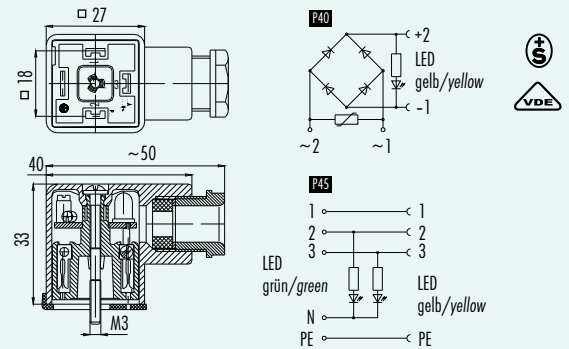
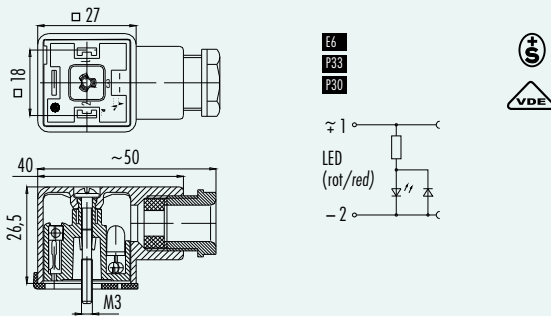
Gerätesteckdose DIN EN 175301-803, niedriges Gehäuse, **beschaltet, LED**  
Female power connector DIN EN 175301-803, low housing, **wired, LED**

Gerätesteckdose DIN EN 175301-803, hohes Gehäuse, **beschaltet, LED**  
Female power connector DIN EN 175301-803, high housing, **wired, LED**

Abbildung  
Figure



Maßzeichnung  
Drawing



Bestell-Nr.  
Ordering-No.

Polzahl Contacts	Kabeldurchlass Cable outlet	Schaltung Wiring	Strom Rated current	Bestell-Nummer Ordering-Number
2+PE	6-8 mm	E6 24 V	10 A	43 1714 135 03
		P33 110 V	10 A	43 1714 133 03
		P30 230 V	10 A	43 1714 131 03
	8-10 mm	E6 24 V	10 A	43 1714 136 03
		P33 110 V	10 A	43 1714 134 03
		P30 230 V	10 A	43 1714 132 03

Polzahl Contacts	Kabeldurchlass Cable outlet	Schaltung Wiring	Strom Rated current	Bestell-Nummer Ordering-Number
2+PE	6-8 mm	P40 230 V	2 A	43 1730 140 03
	8-10 mm	P40 230 V	2 A	43 1730 142 03
3+PE	6-8 mm	P45 24 V	10 A	43 1732 145 04
	8-10 mm	P45 24 V	10 A	43 1732 146 04

Technische Daten  
Specifications

2+PE/3+PE		Number of contacts
Polzahl	2+PE/3+PE	Number of contacts
Steckverbinder Verriegelung	Zentralschraube (0,4 Nm)/central screw (0,4 Nm)	Connector locking system
Anschlussart	Schrauben/screw	Termination
Anschlussquerschnitt	min. 0,34 mm <sup>2</sup> (min. AWG 22), max. 1,5 mm <sup>2</sup> (max. AWG 16)	Wire gauge
Kabeldurchlass	6-8 mm, 8-10 mm	Cable outlet
Schutzart	IP65	Degree of protection
Mechanische Lebensdauer	> 50 Steckzyklen/> 50 mating cycles	Mechanical operation
Obere Grenztemperatur	+ 85 °C	Upper temperature
Untere Grenztemperatur	- 25 °C	Lower temperature
Bemessungsspannung	24 V, 110 V, 230 V	Rated voltage
Bemessungs-Stoßspannung	800 V	Rated impulse voltage
Verschmutzungsgrad	3	Pollution degree
Überspannungskategorie	III	Overvoltage categorie
Isolierstoffgruppe	III	Material group
Bemessungsstrom (40°C)	2 A, 10 A	Rated current (40 °C)
Durchgangswiderstand	≤ 15 mΩ	Contact resistance
Material Kontakt	CuSn (Bronze/bronze)	Material at contact
Kontaktoberfläche	Ni (Nickel/nickel)	Contact plating
Material Kontaktkörper	PA (UL 94 HB)	Material of contact body
Material Gehäuse	PA (UL 94 HB)	Material of housing



## Magnetventilsteckverbinder Bauform A Serie 210

### Solenoid valve connectors size A series 210

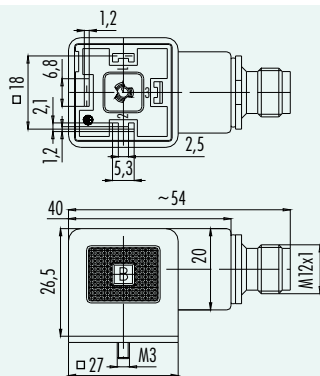
#### Bezeichnung Description

Adapter, hohes Gehäuse,  
Gerätesteckdose DIN EN 175301-803, M12  
Adapter, high housing,  
Female power connector DIN EN 175301-803, M12

#### Abbildung Figure



#### Maßzeichnung Drawing



#### Bestell-Nr. Ordering-No.

Polzahl Contacts	Bestell-Nummer Ordering-Number
2+PE	99 5700 00 03
3+PE	99 5702 00 04

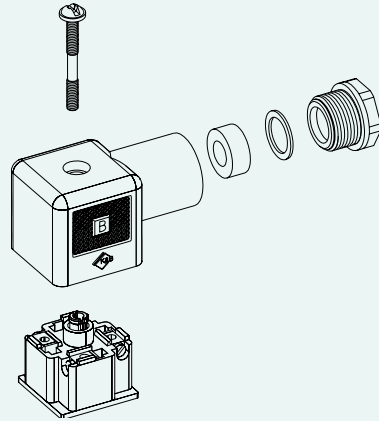
#### Technische Daten Specifications

Polzahl	2+PE/3+PE	Number of contacts
Steckverbinder Verriegelung	Zentralschraube (0,4 Nm)/central screw (0,4 Nm)	Connector locking system
Anschlussart	Schrauben, löten/screw, solder	Termination
Anschlussquerschnitt	0,34 mm <sup>2</sup> (AWG 22)	Wire gauge
Kabeldurchlass	-	Cable outlet
Schutzart	IP65	Degree of protection
Mechanische Lebensdauer	> 50 Steckzyklen/> 50 mating cycles	Mechanical operation
Obere Grenztemperatur	+ 85 °C	Upper temperature
Untere Grenztemperatur	- 30 °C	Lower temperature
Bemessungsspannung	250 V	Rated voltage
Bemessungs-Stoßspannung	800 V	Rated impulse voltage
Verschmutzungsgrad	3	Pollution degree
Überspannungskategorie	II	Overvoltage categorie
Isolierstoffgruppe	II	Material group
Bemessungsstrom (40 °C)	4 A	Rated current (40 °C)
Durchgangswiderstand	≤ 15 mΩ	Contact resistance
Material Kontakt	CuSn (Bronze/bronze), CuZn (Messing/brass)	Material of contact
Kontaktoberfläche	Ni (Nickel/nickel), Au (Gold/gold)	Contact plating
Material Kontaktkörper	PA (UL 94 HB)	Material of contact body
Material Gehäuse	PA (UL 94 HB)	Material of housing

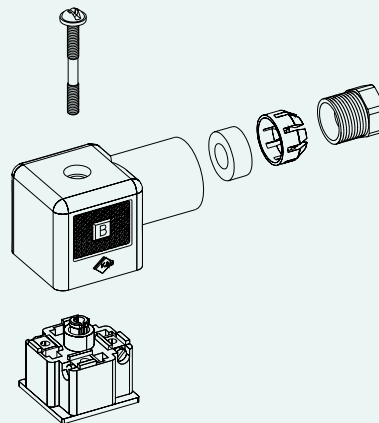
**Magnetventilsteckverbinder Bauform A Serie 210**  
**Solenoid valve connectors size A series 210**

Einzelteildarstellung  
 Component part drawing

Gerätesteckdose  
 Female power connector

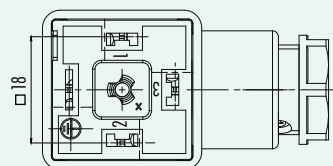


Gerätesteckdose mit Zugentlastung  
 Female power connector with strain relief



Polbilder  
 Contact arrangements

2+PE, 3+PE  
 2+PE, 3+PE



SI IP40  
 SI IP67  
 Bajonett  
 Bajonett  
 MPP IP67  
 PP IP67  
 M9 IP40  
 M9 IP67  
 SI IP67  
 Bajonett  
 NCC  
 PP IP67  
 M16 IP40  
 M16 IP67  
 M23  
 Bajonett  
 M25  
 RD24  
 RD30  
 M5  
 M8  
 M12-A  
 VL  
 Verteiler  
 M12-B  
 M12-D  
 M12-S  
 M12-T  
 M12-US  
 M18  
 7/8"  
 BFA  
 BF-B  
 BFC

## Magnetventilsteckverbinder Bauform A Serie 210

### Solenoid valve connectors size A series 210

**Bezeichnung**  
Description

Magnetventilsteckdose DIN EN 175301-803, niedriges Gehäuse, IP67, Kabel angespritzt PUR 0,75mm<sup>2</sup>  
Female solenoid valve connector DIN EN 175301-803, low housing, IP67, moulded cable PUR 0,75mm<sup>2</sup>

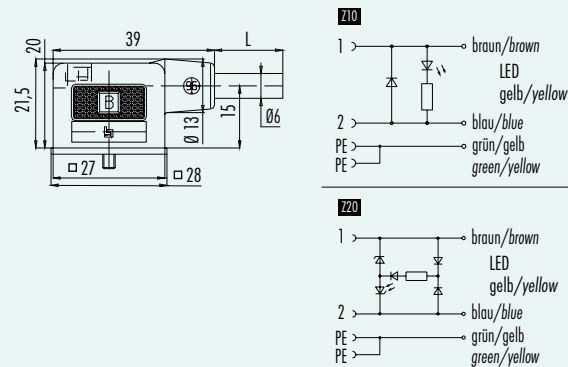
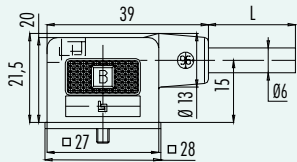
**Abbildung**  
Figure



Magnetventilsteckdose DIN EN 175301-803, niedriges Gehäuse, IP67, Kabel angespritzt PUR 0,75mm<sup>2</sup>, **beschaltet, LED**  
Female solenoid valve connector DIN EN 175301-803, low housing, IP67, moulded cable PUR 0,75mm<sup>2</sup>, **wired, LED**



**Maßzeichnung**  
Drawing



**Bestell-Nr.**  
Ordering-No.

Polzahl Contacts	Kabellänge Cable length	Spannung Voltage	Strom Rated current	Bestell-Nummer Ordering-Number
2+2PE	3 m	250 V	10 A	31 1313 300 000
	5 m	250 V	10 A	31 1313 500 000
3+PE	3 m	250 V	10 A	31 1314 300 000
	5 m	250 V	10 A	31 1314 500 000

Polzahl Contacts	Kabellänge Cable length	Spannung Voltage	Strom Rated current	Bestell-Nummer Ordering-Number
2+2PE Z10	3 m	24 V	10 A	31 1313 300 510
	5 m	24 V	10 A	31 1313 500 510
2+2PE Z20	3 m	24 V	10 A	31 1313 300 520
	5 m	24 V	10 A	31 1313 500 520

**Technische Daten**  
Specifications

Polzahl	2+PE/3+PE	Number of contacts
Steckverbinder Verriegelung	Zentralschraube (0,4 Nm)/central screw (0,4 Nm)	Connector locking system
Anschlussart	schneidklemm, am Kabel angespritzt/IDT connection, moulded	Termination
Anschlussquerschnitt	0,75 mm <sup>2</sup> (AWG 20)	Wire gauge
Kabeldurchlass	-	Cable outlet
Schutzart	IP67	Degree of protection
Mechanische Lebensdauer	> 50 Steckzyklen/> 50 mating cycles	Mechanical operation
Obere Grenztemperatur	+ 85 °C	Upper temperature
Untere Grenztemperatur	- 25 °C	Lower temperature
Bemessungsspannung	250 V, 24 V	Rated voltage
Bemessungs-Stoßspannung	800 V	Rated impulse voltage
Verschmutzungsgrad	3	Pollution degree
Überspannungskategorie	III	Overvoltage categorie
Isolierstoffgruppe	III	Material group
Bemessungsstrom (40 °C)	10 A	Rated current (40 °C)
Durchgangswiderstand	≤ 15 mΩ	Contact resistance
Material Kontakt	CuSn (Bronze/bronze)	Material of contact
Kontaktoberfläche	Sn (Zinn/tin)	Contact plating
Material Kontaktkörper	PA	Material of contact body
Material Gehäuse	PC	Material of housing

## Magnetventilsteckverbinder Bauform A Serie 210 Solenoid valve connectors size A series 210

Bezeichnung  
Description

Abbildung  
Figure

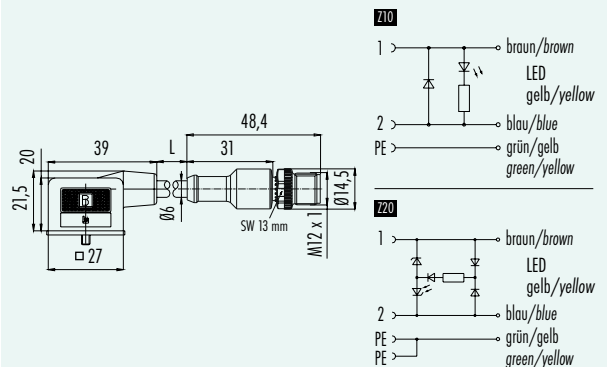
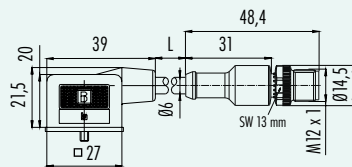
Verbindungsleitung,  
Magnetventilsteckdose DIN EN 175301-803 – M12 Stecker gerade, PUR 3x0,75mm<sup>2</sup>  
Connecting cable,  
Female power connector DIN EN 175301-803 – M12 male connector straight, PUR 3x0,75mm<sup>2</sup>



Verbindungsleitung,  
Magnetventilsteckdose DIN EN 175301-803 – M12 Stecker gerade, PUR 3x0,75mm<sup>2</sup>,  
**beschaltet, LED**  
Connecting cable,  
Female power connector DIN EN 175301-803 – M12 male connector straight, PUR 3x0,75mm<sup>2</sup>,  
**wired, LED**



Maßzeichnung  
Drawing



Bestell-Nr.  
Ordering-No.

Polzahl Contacts	Kabellänge Cable length	Spannung Voltage	Strom Rated current	Bestell-Nummer Ordering-Number
2+2PE	1 m	250 V	4 A	79 5700 10 03
	2 m	250 V	4 A	79 5700 20 03
3+PE	1 m	250 V	4 A	79 5702 10 04
	2 m	250 V	4 A	79 5702 20 04

Polzahl Contacts	Kabellänge Cable length	Spannung Voltage	Strom Rated current	Bestell-Nummer Ordering-Number
2+2PE Z10	1 m	24 V	4 A	79 5704 10 03
	2 m	24 V	4 A	79 5704 20 03
2+2PE Z20	1 m	24 V	4 A	79 5706 10 03
	2 m	24 V	4 A	79 5706 20 03

Technische Daten  
Specifications

Polzahl	2+PE/3+PE	Number of contacts
Steckverbinder Verriegelung	Zentralschraube (0,4 Nm)/central screw (0,4 Nm)	Connector locking system
Anschlussart	schneidklemm, crimpen, am Kabel angespritzt/IDT connection, crimp, moulded	Termination
Anschlussquerschnitt	0,75 mm <sup>2</sup> (AWG 20)	Wire gauge
Kabeldurchlass	–	Cable outlet
Schutzart	IP67	Degree of protection
Mechanische Lebensdauer	> 50 Steckzyklen/> 50 mating cycles	Mechanical operation
Obere Grenztemperatur	+ 85 °C	Upper temperature
Untere Grenztemperatur	- 25 °C	Lower temperature
Bemessungsspannung	250 V, 24 V	Rated voltage
Bemessungs-Stoßspannung	800 V	Rated impulse voltage
Verschmutzungsgrad	3	Pollution degree
Überspannungskategorie	II	Overvoltage categorie
Isolierstoffgruppe	II	Material group
Bemessungsstrom (40 °C)	4 A	Rated current (40 °C)
Durchgangswiderstand	≤ 15 mΩ	Contact resistance
Material Kontakt	CuSn (Bronze/bronze), CuZn (Messing/brass)	Material of contact
Kontaktoberfläche	Sn (Zinn/tin), Au (Gold/gold)	Contact plating
Material Kontaktkörper	PA	Material of contact body
Material Gehäuse	PC	Material of housing

## Magnetventilsteckverbinder Bauform A Serie 210

### Solenoid valve connectors size A series 210

**Bezeichnung**  
Description

Verbindungsleitung,  
Magnetventilsteckdose DIN EN 175301-803 - M12 Stecker gewinkelt, PUR 3x0,75mm<sup>2</sup>  
Connecting cable,  
Female power connector DIN EN 175301-803 - M12 angled connector, PUR 3x0,75mm<sup>2</sup>

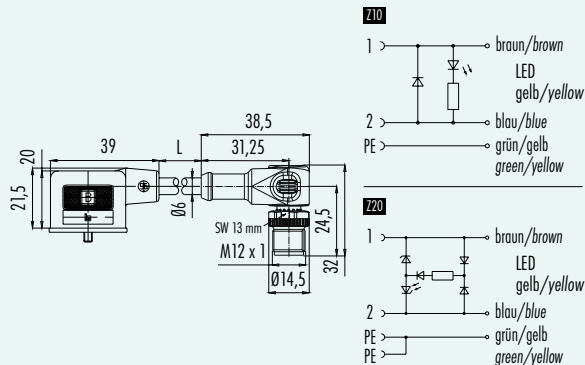
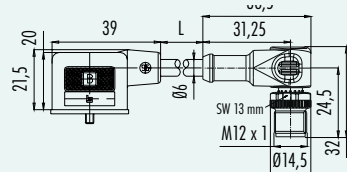
**Abbildung**  
Figure



Verbindungsleitung,  
Magnetventilsteckdose DIN EN 175301-803 - M12 Stecker gewinkelt, PUR 3x0,75mm<sup>2</sup>,  
**beschaltet, LED**  
Connecting cable,  
Female power connector DIN EN 175301-803 - M12 angled connector, PUR 3x0,75mm<sup>2</sup>,  
**wired, LED**



**Maßzeichnung**  
Drawing



**Bestell-Nr.**  
Ordering-No.

Polzahl Contacts	Kabellänge Cable length	Spannung Voltage	Strom Rated current	Bestell-Nummer Ordering-Number
2+2PE	1 m	250 V	4 A	79 5701 10 03
	2 m	250 V	4 A	79 5701 20 03
3+PE	1 m	250 V	4 A	79 5703 10 04
	2 m	250 V	4 A	79 5703 20 04

Polzahl Contacts	Kabellänge Cable length	Spannung Voltage	Strom Rated current	Bestell-Nummer Ordering-Number
2+2PE Z10	1 m	24 V	4 A	79 5705 10 03
	2 m	24 V	4 A	79 5705 20 03
2+2PE Z20	1 m	24 V	4 A	79 5707 10 03
	2 m	24 V	4 A	79 5707 20 03

**Technische Daten**  
Specifications

Polzahl	2+PE/3+PE	Number of contacts
Steckverbinder Verriegelung	Zentralschraube (0,4 Nm)/central screw (0,4 Nm)	Connector locking system
Anschlussart	schneidklemm, crimpen, am Kabel angespritzt/IDT connection, crimp, moulded	Termination
Anschlussquerschnitt	0,75 mm <sup>2</sup> (AWG 20)	Wire gauge
Kabeldurchlass	-	Cable outlet
Schutzart	IP67	Degree of protection
Mechanische Lebensdauer	> 50 Steckzyklen/> 50 mating cycles	Mechanical operation
Obere Grenztemperatur	+ 85 °C	Upper temperature
Untere Grenztemperatur	- 25 °C	Lower temperature
Bemessungsspannung	250 V, 24 V	Rated voltage
Bemessungs-Stoßspannung	800 V	Rated impulse voltage
Verschmutzungsgrad	3	Pollution degree
Überspannungskategorie	II	Overvoltage categorie
Isolierstoffgruppe	II	Material group
Bemessungsstrom (40°C)	4 A	Rated current (40 °C)
Durchgangswiderstand	≤ 15 mΩ	Contact resistance
Material Kontakt	CuSn (Bronze/bronze), CuZn (Messing/brass)	Material of contact
Kontaktoberfläche	Sn (Zinn/tin), Au (Gold/gold)	Contact plating
Material Kontaktkörper	PA	Material of contact body
Material Gehäuse	PC	Material of housing

## Magnetventilsteckverbinder Bauform A Serie 210 Solenoid valve connectors size A series 210

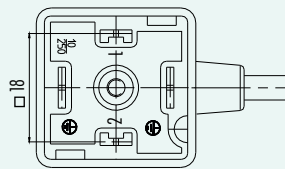
### Technische Daten Specifications

Polzahl	3	4	Contacts
Querschnitt mm <sup>2</sup> <sup>1)</sup>	–	–	Wire gauge mm <sup>2</sup> <sup>1)</sup>
Material Mantel	PUR	PUR	Material jacket
Isolation Litze	PVC	PVC	Insulation wire
Litzenaufbau (mm)	24 x 0,2 Cu	24 x 0,2 Cu	Design of wire (mm)
Kabelmantel (mm)	6 mm	6 mm	Cable jacket (mm)
Leiterwiderstand	26 Ω/Km	26 Ω/Km	Resistance of wire
Temperaturbereich (Kabel bewegt)	- 5 °C / + 70 °C	- 5 °C / + 70 °C	Temperature range (cable in move)
Temperaturbereich (Kabel fest)	- 25 °C / + 70 °C	- 25 °C / + 70 °C	Temperature range (cable not in move)
Biegeradius (Kabel bewegt)	min. 60 mm	min. 60 mm	Bending radius (cable in move)
Biegeradius (Kabel fest)	min. 30 mm	min. 30 mm	Bending radius (cable not in move)
Zulassung	–	–	Approval

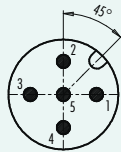
### Polbilder Contact arrangements

2+2PE, PE gebrückt  
2+2PE, connected protective earth

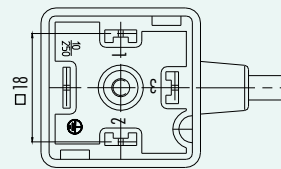
3+PE  
3+PE



- 2+2PE**  
 1 braun/brown  
 2 blau/blue  
 ⊕ grün/gelb/green/yellow



- M12**  
 3 blau/blue  
 4 braun/brown  
 5 grün/gelb/green/yellow



- 3+PE**  
 1 braun/brown  
 2 blau/blue  
 3 schwarz/black  
 ⊕ grün/gelb/green/yellow



- M12**  
 1 braun/brown  
 2 blau/blue  
 4 schwarz/black  
 5 grün/gelb/green/yellow

<sup>1)</sup> Vergleichbare AWG Leiter siehe Seite TI-5. / <sup>1)</sup> Comparable AWG conductors see page TI-5.

**Magnetventilsteckverbinder Bauform A Serie 210**  
**Solenoid valve connectors size A series 210**

Bezeichnung Description	Gerätestecker DIN EN 175301-803, rund Male power connector DIN EN 175301-803, circular	Gerätestecker DIN EN 175301-803, rund Male power connector DIN EN 175301-803, circular	Gerätestecker DIN EN 175301-803, rund, Überwurfmutter M27x1,5 Male power connector DIN EN 175301-803, circular, Coupling ring M27x1,5																																
Abbildung Figure																																			
Maßzeichnung Drawing																																			
Bestell-Nr. Ordering-No.	<table border="1"> <thead> <tr> <th>Polzahl Contacts</th> <th>Bestell-Nr. Ordering-No.</th> </tr> </thead> <tbody> <tr> <td>2+PE</td> <td>43 1701 000 03</td> </tr> <tr> <td>3+PE</td> <td>43 1703 000 04</td> </tr> </tbody> </table>	Polzahl Contacts	Bestell-Nr. Ordering-No.	2+PE	43 1701 000 03	3+PE	43 1703 000 04	<table border="1"> <thead> <tr> <th>Polzahl Contacts</th> <th>Bestell-Nr. Ordering-No.</th> <th></th> </tr> </thead> <tbody> <tr> <td rowspan="2">2+PE</td> <td>43 1705 000 03</td> <td></td> </tr> <tr> <td>43 1705 009 03</td> <td>vergoldete Kontakte gold plated contacts</td> </tr> <tr> <td rowspan="2">3+PE</td> <td>43 1707 000 04</td> <td></td> </tr> <tr> <td>43 1707 009 04</td> <td>vergoldete Kontakte gold plated contacts</td> </tr> </tbody> </table>	Polzahl Contacts	Bestell-Nr. Ordering-No.		2+PE	43 1705 000 03		43 1705 009 03	vergoldete Kontakte gold plated contacts	3+PE	43 1707 000 04		43 1707 009 04	vergoldete Kontakte gold plated contacts	<table border="1"> <thead> <tr> <th>Polzahl Contacts</th> <th>Bestell-Nr. Ordering-No.</th> <th></th> </tr> </thead> <tbody> <tr> <td rowspan="2">2+PE</td> <td>43 1705 005 03</td> <td></td> </tr> <tr> <td>43 1705 019 03</td> <td>vergoldete Kontakte gold plated contacts</td> </tr> <tr> <td rowspan="2">3+PE</td> <td>43 1707 005 04</td> <td></td> </tr> <tr> <td>43 1707 019 04</td> <td>vergoldete Kontakte gold plated contacts</td> </tr> </tbody> </table>	Polzahl Contacts	Bestell-Nr. Ordering-No.		2+PE	43 1705 005 03		43 1705 019 03	vergoldete Kontakte gold plated contacts	3+PE	43 1707 005 04		43 1707 019 04	vergoldete Kontakte gold plated contacts
Polzahl Contacts	Bestell-Nr. Ordering-No.																																		
2+PE	43 1701 000 03																																		
3+PE	43 1703 000 04																																		
Polzahl Contacts	Bestell-Nr. Ordering-No.																																		
2+PE	43 1705 000 03																																		
	43 1705 009 03	vergoldete Kontakte gold plated contacts																																	
3+PE	43 1707 000 04																																		
	43 1707 009 04	vergoldete Kontakte gold plated contacts																																	
Polzahl Contacts	Bestell-Nr. Ordering-No.																																		
2+PE	43 1705 005 03																																		
	43 1705 019 03	vergoldete Kontakte gold plated contacts																																	
3+PE	43 1707 005 04																																		
	43 1707 019 04	vergoldete Kontakte gold plated contacts																																	

Technische Daten Specifications		
Polzahl	2+PE/3+PE	Number of contacts
Steckverbinder Verriegelung	Zentralschraube (0,4 Nm)/central screw (0,4 Nm)	Connector locking system
Anschlussart	löten/solder	Termination
Anschlussquerschnitt	max. 1 mm <sup>2</sup> (max. AWG 18)	Wire gauge
Kabeldurchlass	-	Cable outlet
Schutzart	IP65	Degree of protection
Mechanische Lebensdauer	> 50 Steckzyklen/> 50 mating cycles	Mechanical operation
Obere Grenztemperatur	+ 100 °C	Upper temperature
Untere Grenztemperatur	- 20 °C	Lower temperature
Bemessungsspannung	250 V	Rated voltage
Bemessungs-Stoßspannung	4000 V	Rated impulse voltage
Verschmutzungsgrad	3	Pollution degree
Überspannungskategorie	III	Overvoltage categorie
Isolierstoffgruppe	III	Material group
Bemessungsstrom (40°C)	10 A	Rated current (40 °C)
Durchgangswiderstand	≤ 15 mΩ/ ≤ 3 mΩ	Contact resistance
Material Kontakt	CuZn (Messing/brass), Au (Gold/gold)	Material of contact
Kontaktoberfläche	Sn (Zinn/Tinn)	Contact plating
Material Kontaktkörper	PA (UL 94 HB)	Material of contact body
Material Gehäuse	-	Material of housing

## Magnetventilsteckverbinder Bauform A Serie 210 Solenoid valve connectors size A series 210

Bezeichnung  
Description

Abbildung  
Figure

Gerätestecker DIN EN 175301-803, quadratisch,  
2 Befestigungslöcher  
Male power connector DIN EN 175301-803, rectangular,  
2 mounting holes



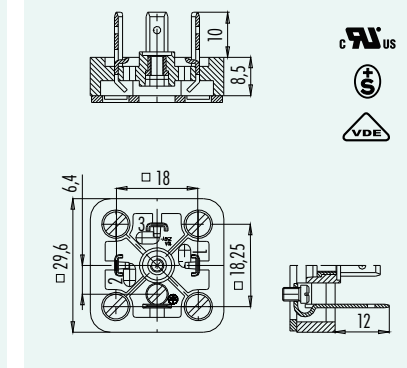
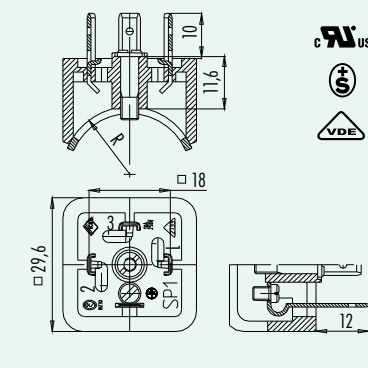
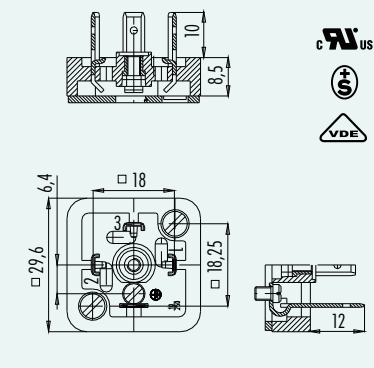
Gerätestecker DIN EN 175301-803, quadratisch,  
Radius  
Male power connector DIN EN 175301-803, rectangular,  
radius



Gerätestecker DIN EN 175301-803, quadratisch,  
4 Befestigungslöcher  
Male power connector DIN EN 175301-803, rectangular,  
4 mounting holes



Maßzeichnung  
Drawing



Bestell-Nr.  
Ordering-No.

Polzahl Contacts	Bestell-Nr. Ordering-No.
2+PE	43 1709 000 03
3+PE	43 1711 000 04

Polzahl Contacts	Bestell-Nr. Ordering-No.	Radius (mm)	Index (xxx)
		2+PE	43 1717 xxx 03
		20	022
		22	023
		25	024
		28	025
		31	026
		35	027
		41	028
		45	029
		51	030

Polzahl Contacts	Bestell-Nr. Ordering-No.
2+PE	43 1713 000 03
3+PE	43 1715 000 04

Technische Daten  
Specifications

	2+PE/3+PE	Number of contacts
Steckverbinder Verriegelung	Zentralschraube (0,4 Nm)/central screw (0,4 Nm)	Connector locking system
Anschlussart	löten/solder	Termination
Anschlussquerschnitt	max. 1 mm <sup>2</sup> (max. AWG 18)	Wire gauge
Kabeldurchlass	-	Cable outlet
Schutzart	IP65	Degree of protection
Mechanische Lebensdauer	> 50 Steckzyklen/> 50 mating cycles	Mechanical operation
Obere Grenztemperatur	+ 100 °C	Upper temperature
Untere Grenztemperatur	- 20 °C	Lower temperature
Bemessungsspannung	250 V	Rated voltage
Bemessungs-Stoßspannung	4000 V	Rated impulse voltage
Verschmutzungsgrad	3	Pollution degree
Überspannungskategorie	III	Overvoltage categorie
Isolierstoffgruppe	III	Material group
Bemessungsstrom (40°C)	10 A	Rated current (40 °C)
Durchgangswiderstand	≤ 15 mΩ	Contact resistance
Material Kontakt	CuZn (Messing/brass)	Material at contact
Kontaktoberfläche	Sn (Zinn/Tinn)	Contact plating
Material Kontaktkörper	PA (UL 94 HB)	Material of contact body
Material Gehäuse	-	Material of housing



**Magnetventilsteckverbinder Bauform A Serie 210**  
**Solenoid valve connectors size A series 210**

**Zubehör**  
**Accessories**

Bezeichnung Description	Flachdichtung Flat seal	Flachdichtung Flat seal	Flachdichtung Flat seal	Flachdichtung Flat seal
Abbildung Figure				
Maßzeichnung Drawing				
Bestell-Nr. Ordering-No.	Material Material	Material Material	Material Material	Material Material
	Bestell-Nr. Ordering-No.	Bestell-Nr. Ordering-No.	Bestell-Nr. Ordering-No.	Bestell-Nr. Ordering-No.
	NBR beige/beige 16 8085 000	NBR beige/beige 16 8090 000	NBR beige/beige 16 8089 000	NBR beige/beige 16 8092 000
	Silicon rot/red 16 8085 001	Silicon rot/red 16 8090 001	Silicon rot/red 16 8089 001	Silicon rot/red 16 8092 001
Bezeichnung Description	Profildichtung Profiled seal	Profildichtung Profiled seal	Rändelschraube Knurled screw	Überwurfmutter Coupling ring
Abbildung Figure				
Maßzeichnung Drawing				
Bestell-Nr. Ordering-No.	Material Material	Material Material	Bestell-Nr. Ordering-No.	Bestell-Nr. Ordering-No.
	Bestell-Nr. Ordering-No.	Bestell-Nr. Ordering-No.	Bestell-Nr. Ordering-No.	Bestell-Nr. Ordering-No.
	NBR schwarz black 16 8088 000	NBR schwarz black 16 8114 000	16 8096 131 16 8104 131	02 8191 000

**Temperaturbereich Dichtungen**  
**Temperature range of seals**

NBR beige/beige	-40° C – +100° C
NBR schwarz/black	-20° C – +125° C
Silicon rot/red	-60° C – +250° C

**Magnetventilsteckverbinder Bauform A**  
*Solenoid valve connectors size A*

Notizen  
Notes

Lined area for notes and technical specifications.

- SI IP40
- SI IP67
- Bajonett
- MPP IP67
- PP IP67
- M9 IP40
- M9 IP67
- SI IP67
- Bajonett
- NCC
- PP IP67
- M16 IP40
- M16 IP67
- M23
- Bajonett
- M25
- RD24
- RD30
- M5
- M8
- M12-A
- VL
- Verteiler
- M12-B
- M12-D
- M12-S
- M12-T
- M12-US
- M18
- 7/8"
- BFA
- BF-B
- BF-C