



## M12 Steckverbinder B-Kodierung M12 connectors B-coded



### Kabelsteckverbinder

- B-Kodierung für z.B. Bussysteme
- Konfektionierbare und umspritzte Versionen
- Gewindevriegelung M12x1
- Schraub- und Käfigzugfederanschluss
- Schirm wird 360° geklemmt
- Schutzart IP67 <sup>1)</sup>
- Schirmbar/nicht schirmbar
- 2m und 5m Kabellänge (PVC und PUR)
- Weitere Kabellängen ab 100 Stück auf Anfrage

### Cable Connector

- B-coded for e.g. bus-systems
- Assembly and moulded versions
- Thread locking M12x1
- Screw- and wire clamp connection
- Shield is clamped 360°
- Degree of protection IP67 <sup>1)</sup>
- Shieldable/not shieldable
- Cable length 2m and 5m (PVC and PUR)
- Further cable length upon request, 100 pieces up



Aufbau des Steckverbinders:  
*Construction of the connector:*

Kabelstecker  
*Male cable connector*

Kabelstecker schirmbar  
*Male cable connector shieldable*

Winkelstecker  
*Male angled connector*

Winkelstecker schirmbar  
*Male angled connector shieldable*



- SI IP40
- SI IP67
- Baronett
- MPP IP67
- PP IP67
- M9 IP40
- M9 IP67
- SI IP67
- Baronett
- NCC
- PP IP67
- M16 IP40
- M16 IP67
- M23
- Baronett
- M25
- RD24
- RD30
- M5
- M8
- M12-A
- VL
- Verteiler
- M12-B
- M12-D
- M12-S
- M12-T
- M12-US
- M18
- 7/8"
- BF-A
- BF-B
- BF-C

**Sensorsteckverbinder Serie 715 · Schraubklemmanschluss**  
**Sensor connectors series 715 · Screw clamp connection**

Bezeichnung  
Description

Kabelstecker, Metallverriegelung, Schraubklemmanschluss  
Male cable connector, metal locking system, screw termination

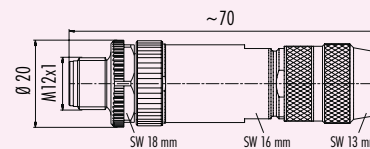
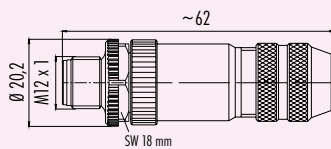
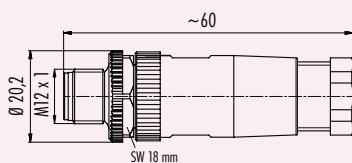
Kabelstecker, schirmbar, Schraubklemmanschluss, Schirmringversion  
Male cable connector, shieldable, screw termination, version with shielding ring

Kabelstecker, schirmbar, Schraubklemmanschluss, Irisfeder  
Male cable connector, shieldable, screw termination, iris type spring

Abbildung  
Figure



Maßzeichnung  
Drawing



Bestell-Nr.  
Ordering-No.

Polzahl Contacts	Kabeldurchlass Cable outlet	Bestell-Nr. Ordering-No.	Polzahl Contacts	Kabeldurchlass Cable outlet	Bestell-Nr. Ordering-No.	Polzahl Contacts	Kabeldurchlass Cable outlet	Bestell-Nr. Ordering-No.
4	4-6 mm	99 0429 15 04	4	6-8 mm	99 1429 810 04	5	5-8 mm	99 1439 810 05
	6-8 mm	99 0429 105 04		6-8 mm	99 1437 810 05			
5	4-6 mm	99 0437 15 05	5	6,5-8,5 mm	99 1437 910 05	5	8-9 mm	99 1439 910 05
	6-8 mm	99 0437 105 05		8-10 mm	99 1437 935 05			

**Technische Daten**  
Specifications

	4	5	
Polzahl	4	5	Number of contacts
Steckverbinder Verriegelung	schrauben/screw		Connector locking system
Anschlussart	schrauben/screw		Termination
Anschlussquerschnitt	max. 0,75 mm <sup>2</sup> (AWG 18) schrauben/max. 0,75 mm <sup>2</sup> (AWG 18) screw		Wire gauge
Kabeldurchlass	4-6 mm, 6-8 mm, 6,5-8,5 mm, 5-8 mm, 8-9 mm		Cable outlet
Schutzart	IP67		Degree of protection
Mechanische Lebensdauer	CuSnZn (Optalloy/optalloy) > 50 Steckzyklen/ > 50 mating cycles, Gold (gold) > 100 Steckzyklen/ > 100 mating cycles		Mechanical operation
Obere Grenztemperatur	+ 85 °C		Upper temperature
Untere Grenztemperatur	- 40 °C		Lower temperature
Bemessungsspannung	250 V	125 V	Rated voltage
Bemessungs-Stoßspannung	2500 V	1500 V	Rated impulse voltage
Verschmutzungsgrad	3		Pollution degree
Überspannungskategorie	II		Overvoltage categorie
Isolierstoffgruppe	III		Material group
Bemessungsstrom (40 °C)	4 A		Rated current (40 °C)
Durchgangswiderstand	≤ 8 mΩ (Optalloy/optalloy), ≤ 3 mΩ (Gold/gold)		Contact resistance
Material Kontakt	CuZn (Messing/brass)		Material of contact
Kontaktoberfläche	nicht schirmbar/not shieldable CuSnZn (Optalloy/optalloy), schirmbar/shieldable Au (Gold/gold)		Contact plating
Material Kontaktkörper	PA		Material of contact body
Material Gehäuse	PA/ Zink Druckguss vernickelt/PA/zinc diecasting nickel plated		Material of housing

## Sensorsteckverbinder Serie 715 · Schraubklemmanschluss · Käfigzugfederanschluss Sensor connectors series 715 · Screw clamp connection · Wire clamp connection

Bezeichnung  
Description

Abbildung  
Figure

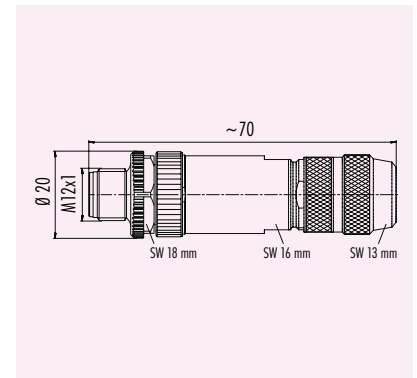
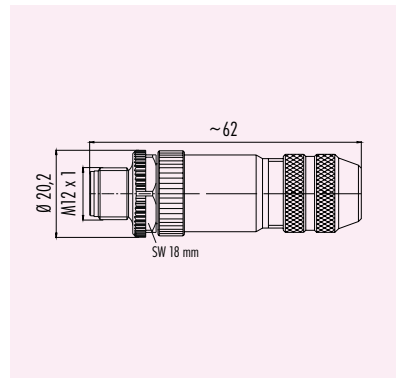
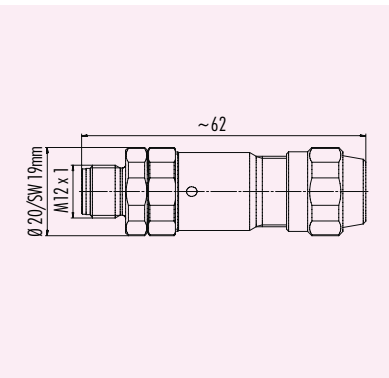
Kabelstecker, schirmbar, Schraubklemmanschluss, Schirmringversion, Edelstahlausführung  
Male cable connector, shieldable, screw termination, shielding ring, stainless steel version

Kabelstecker schirmbar, Käfigzugfederanschluss, Schirmringversion  
Male cable connector shieldable, with wire clamp connection, version with shielding ring

Kabelstecker, schirmbar, Käfigzugfederanschluss, Irisfeder  
Male cable connector, shieldable, wire clamp connection, iris type spring



Maßzeichnung  
Drawing



Bestell-Nr.  
Ordering-No.

Polzahl Contacts	Kabeldurchlass Cable outlet	Bestell-Nr. Ordering-No.
4	5,5-8,6 mm	99 1429 995 04
5	5,5-8,6 mm	99 1437 995 05

Polzahl Contacts	Kabeldurchlass Cable outlet	Bestell-Nr. Ordering-No.
5	6-8 mm	99 1535 810 05
	6,5-8,5 mm	99 1535 910 05

Polzahl Contacts	Kabeldurchlass Cable outlet	Bestell-Nr. Ordering-No.
5	5-8 mm	99 1533 810 05
	8-9 mm	99 1533 910 05

### Technische Daten Specifications

	4	5	
Polzahl	4	5	Number of contacts
Steckverbinder Verriegelung	schrauben/screw		Connector locking system
Anschlussart	schrauben, Käfigzugfeder/screw, wire clamp		Termination
Anschlussquerschnitt	max. 0,75 mm <sup>2</sup> (AWG 18) schrauben, max. 0,5 mm <sup>2</sup> (AWG 20) Käfigzugfeder/max. 0,75 mm <sup>2</sup> (AWG 18) screw, max. 0,5 mm <sup>2</sup> (AWG 20) wire clamp		Wire gauge
Kabeldurchlass	5-8 mm, 5,5-8,6 mm, 6-8 mm, 6,5-8,5 mm, 8-9 mm		Cable outlet
Schutzart	IP67		Degree of protection
Mechanische Lebensdauer	> 100 Steckzyklen/> 100 mating cycles		Mechanical operation
Obere Grenztemperatur	+ 85 °C		Upper temperature
Untere Grenztemperatur	- 40 °C		Lower temperature
Bemessungsspannung	250 V	125 V	Rated voltage
Bemessungs-Stoßspannung	2500 V	1500 V	Rated impulse voltage
Verschmutzungsgrad	3		Pollution degree
Überspannungskategorie	II		Overvoltage categorie
Isolierstoffgruppe	III		Material group
Bemessungsstrom (40°C)	4 A		Rated current (40 °C)
Durchgangswiderstand	≤ 3 mΩ		Contact resistance
Material Kontakt	CuZn (Messing/brass)		Material of contact
Kontaktoberfläche	Au (Gold/gold)		Contact plating
Material Kontaktkörper	PA		Material of contact body
Material Gehäuse	Zink Druckguss vernickelt, Edelstahl 1.4404/zinc diecasting nickel plated, stainless steel 1.4404		Material of housing

**Sensorsteckverbinder Serie 715 · Schraubklemmanschluss**  
**Sensor connectors series 715 · Screw clamp connection**

Bezeichnung  
Description

Winkelstecker, Metallverriegelung, Schraubklemmanschluss  
Male angled connector, metal locking system, screw termination

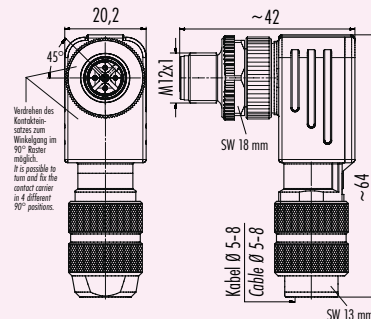
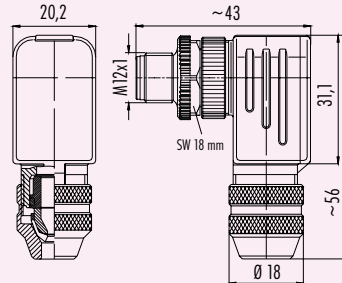
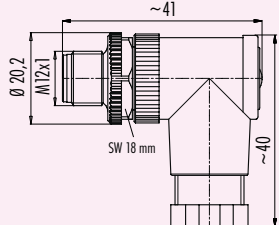
Winkelstecker, schirmbar, Schraubklemmanschluss, Schirmringversion  
Male angled connector, shieldable, screw termination, version with shielding ring

Winkelstecker schirmbar, Schraubklemmanschluss, Irisfeder  
Male angled connector, shieldable, screw connection, iris type spring

Abbildung  
Figure



Maßzeichnung  
Drawing



Bestell-Nr.  
Ordering-No.

Polzahl Contacts	Kabeldurchlass Cable outlet	Bestell-Nr. Ordering-No.	Polzahl Contacts	Kabeldurchlass Cable outlet	Bestell-Nr. Ordering-No.	Polzahl Contacts	Kabeldurchlass Cable outlet	Bestell-Nr. Ordering-No.
4	4-6 mm	99 0429 135 04	4	6-8 mm	99 1429 820 04	5	5-8 mm	99 1439 820 05
	6-8 mm	99 0429 145 04						
5	4-6 mm	99 0437 135 05	5	6-8 mm	99 1437 820 05	5	5-8 mm	99 1437 920 05
	6-8 mm	99 0437 145 05						

**Technische Daten**  
Specifications

	4	5	
Polzahl	4	5	Number of contacts
Steckverbinder Verriegelung	schrauben/screw		Connector locking system
Anschlussart	schrauben/screw		Termination
Anschlussquerschnitt	max. 0,75 mm <sup>2</sup> (AWG 18) schrauben/max. 0,75 mm <sup>2</sup> (AWG 18) screw		Wire gauge
Kabeldurchlass	4-6 mm, 6-8 mm, 6,5-8,5 mm, 5-8 mm		Cable outlet
Schutzart	IP67		Degree of protection
Mechanische Lebensdauer	CuSnZn (Optalloy/optalloy) > 50 Steckzyklen/ > 50 mating cycles, Gold (gold) > 100 Steckzyklen/ > 100 mating cycles		Mechanical operation
Obere Grenztemperatur	+ 85 °C		Upper temperature
Untere Grenztemperatur	- 40 °C		Lower temperature
Bemessungsspannung	250 V	125 V	Rated voltage
Bemessungs-Stoßspannung	2500 V	1500 V	Rated impulse voltage
Verschmutzungsgrad	3		Pollution degree
Überspannungskategorie	II		Overvoltage categorie
Isolierstoffgruppe	II		Material group
Bemessungsstrom (40 °C)	4 A		Rated current (40 °C)
Durchgangswiderstand	≤ 8 mΩ (Optalloy/optalloy), ≤ 3 mΩ (Gold/gold)		Contact resistance
Material Kontakt	CuZn (Messing/brass)		Material of contact
Kontaktoberfläche	nicht schirmbar/not shieldable CuSnZn (Optalloy/optalloy), schirmbar/shieldable Au (Gold/gold)		Contact plating
Material Kontaktkörper	PA		Material of contact body
Material Gehäuse	PA/Zink Druckguss vernickelt/PA/zinc diecasting nickel plated		Material of housing

## Sensorsteckverbinder Serie 715 · Käfigzugfederanschluss Sensor connectors series 715 · Wire clamp connection

Bezeichnung  
Description

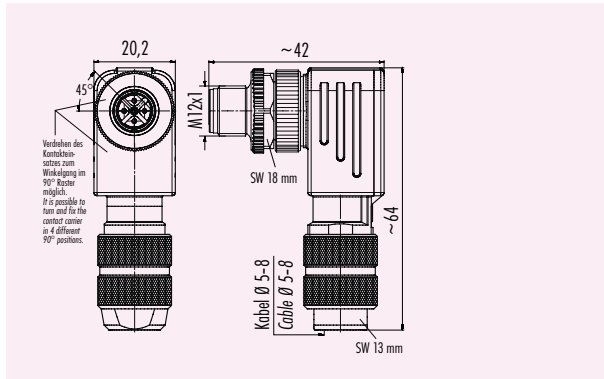
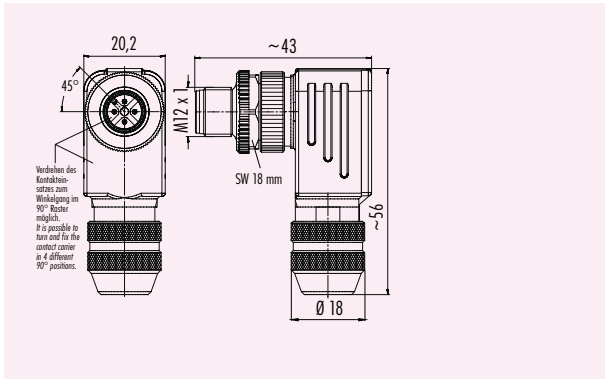
Winkelstecker schirmbar mit Käfigzugfederanschluss  
Male angled connector, shieldable, with wire clamp connection

Winkelstecker schirmbar, Käfigzugfederanschluss, Irisfeder  
Male angled connector, shieldable, wire clamp connection, iris type spring

Abbildung  
Figure



Maßzeichnung  
Drawing



Bestell-Nr.  
Ordering-No.

Polzahl Contacts	Kabeldurchlass Cable outlet	Bestell-Nummer Ordering-Number
5	6-8 mm	99 1535 820 05
	6,5-8,5 mm	99 1535 920 05

Polzahl Contacts	Kabeldurchlass Cable outlet	Bestell-Nummer Ordering-Number
5	5-8 mm	99 1533 820 05

Technische Daten  
Specifications

Polzahl	5	Number of contacts
Steckverbinder Verriegelung	Schrauben/Screw	Connector locking system
Anschlussart	Käfigzugfeder/Wire clamp	Termination
Anschlussquerschnitt	max. 0,5 mm <sup>2</sup> (AWG 20) Käfigzugfeder/max. 0,5 mm <sup>2</sup> (AWG 20) wire clamp	Wire gauge
Kabeldurchlass	6-8 mm, 6,5-8,5 mm, 5-8 mm	Cable outlet
Schutzart	IP67	Degree of protection
Mechanische Lebensdauer	Gold (gold) > 100 Steckzyklen / > 100 mating cycles	Mechanical operation
Obere Grenztemperatur	+ 85 °C	Upper temperature
Untere Grenztemperatur	- 40 °C	Lower temperature
Bemessungsspannung	125 V	Rated voltage
Bemessungs-Stoßspannung	1500 V	Rated impulse voltage
Verschmutzungsgrad	3	Pollution degree
Überspannungskategorie	II	Overvoltage categorie
Isolierstoffgruppe	II	Material group
Bemessungsstrom (40 °C)	4 A	Rated current (40 °C)
Durchgangswiderstand	≤ 3 mΩ (Gold/gold)	Contact resistance
Material Kontakt	CuZn (Messing/brass)	Material of contact
Kontaktoberfläche	schirmbar/shieldable Au (Gold/gold)	Contact plating
Material Kontaktkörper	PA	Material of contact body
Material Gehäuse	Zink Druckguss vernickelt/zinc diecasting nickel plated	Material of housing

**Sensorsteckverbinder Serie 715 · Schraubklemmanschluss**  
**Sensor connectors series 715 · Screw clamp connection**

Bezeichnung  
Description

Kabeldose, Kunststoffverriegelung, Schraubklemmanschluss  
Female cable connector, plastic locking system, screw termination

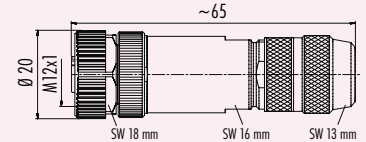
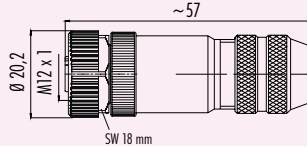
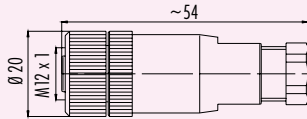
Kabeldose, schirmbar, Schraubklemmanschluss, Schirmringversion  
Female cable connector, shieldable, screw termination, version with shielding ring

Kabeldose, schirmbar, Schraubklemmanschluss, Irisfeder  
Female cable connector, shieldable, screw termination, iris type spring

Abbildung  
Figure



Maßzeichnung  
Drawing



Bestell-Nr.  
Ordering-No.

Polzahl Contacts	Kabeldurchlass Cable outlet	Bestell-Nr. Ordering-No.	Polzahl Contacts	Kabeldurchlass Cable outlet	Bestell-Nr. Ordering-No.	Polzahl Contacts	Kabeldurchlass Cable outlet	Bestell-Nr. Ordering-No.
4	4-6 mm	99 0430 15 04	4	6-8 mm	99 1430 810 04	5	5-8 mm	99 1438 810 05
	6-8 mm	99 0430 110 04	5	6-8 mm	99 1436 810 05			
5	4-6 mm	99 0436 15 05	5	6,5-8,5 mm	99 1436 910 05	5	8-9 mm	99 1438 910 05
	6-8 mm	99 0436 110 05	5	8-10 mm	99 1436 935 05			

**Technische Daten**  
Specifications

	4	5	
Polzahl	4	5	Number of contacts
Steckverbinder Verriegelung	schrauben/screw		Connector locking system
Anschlussart	schrauben/screw		Termination
Anschlussquerschnitt	max. 0,75 mm <sup>2</sup> (AWG 18) schrauben/max. 0,75 mm <sup>2</sup> (AWG 18) screw		Wire gauge
Kabeldurchlass	4-6 mm, 6-8 mm, 6,5-8,5 mm, 5-8 mm, 8-9 mm		Cable outlet
Schutzart	IP67		Degree of protection
Mechanische Lebensdauer	CuSnZn (Optalloy/optalloy) > 50 Steckzyklen/ > 50 mating cycles, Gold (gold) > 100 Steckzyklen/ > 100 mating cycles		Mechanical operation
Obere Grenztemperatur	+ 85 °C		Upper temperature
Untere Grenztemperatur	- 40 °C		Lower temperature
Bemessungsspannung	250 V	125 V	Rated voltage
Bemessungsstoßspannung	2500 V	1500 V	Rated impulse voltage
Verschmutzungsgrad	3		Pollution degree
Überspannungskategorie	II		Overvoltage categorie
Isolierstoffgruppe	III		Material group
Bemessungsstrom (40 °C)	4 A		Rated current (40 °C)
Durchgangswiderstand	≤ 8 mΩ (Optalloy/optalloy), ≤ 3 mΩ (Gold/gold)		Contact resistance
Material Kontakt	CuZn (Messing/brass)		Material of contact
Kontaktoberfläche	nicht schirmbar/not shieldable CuSnZn (Optalloy/optalloy), schirmbar/shieldable Au (Gold/gold)		Contact plating
Material Kontaktkörper	PA		Material of contact body
Material Gehäuse	PA/Zink Druckguss vernickelt/PA/zinc diecasting nickel plated		Material of housing

## Sensorsteckverbinder Serie 715 · Schraubklemmanschluss · Käfigzugfederanschluss Sensor connectors series 715 · Screw clamp connection · Wire clamp connection

Bezeichnung  
Description

Abbildung  
Figure

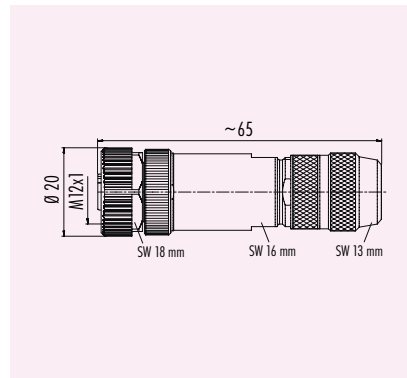
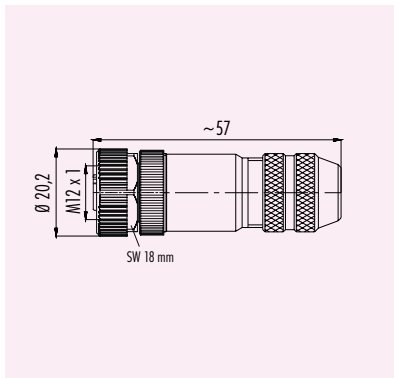
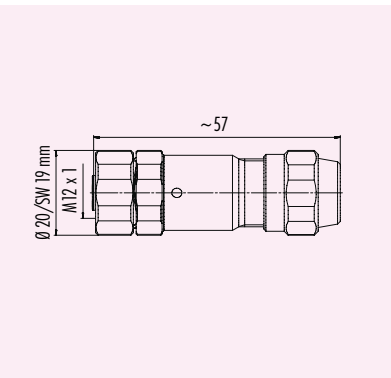
Kabeldose, schirmbar, Schraubklemmanschluss, Schirmringversion, Edelstahlausführung  
Female cable connector, shieldable, screw termination, shielding ring, stainless steel version

Kabeldose schirmbar, Käfigzugfederanschluss, Schirmringversion  
Female cable connector shieldable, with wire clamp connection, version with shielding ring

Kabeldose, schirmbar, Käfigzugfederanschluss, Irisfeder  
Female cable connector, shieldable, wire clamp connection, iris type spring



Maßzeichnung  
Drawing



Bestell-Nr.  
Ordering-No.

Polzahl Contacts	Kabeldurchlass Cable outlet	Bestell-Nr. Ordering-No.
4	5,5-8,6 mm	99 1430 995 04
5	5,5-8,6 mm	99 1436 995 05

Polzahl Contacts	Kabeldurchlass Cable outlet	Bestell-Nr. Ordering-No.
5	6-8 mm	99 1536 810 05
	6,5-8,5 mm	99 1536 910 05

Polzahl Contacts	Kabeldurchlass Cable outlet	Bestell-Nr. Ordering-No.
5	5-8 mm	99 1534 810 05
	8-9 mm	99 1534 910 05

### Technische Daten Specifications

	4	5	
Polzahl	4	5	Number of contacts
Steckverbinder Verriegelung	schrauben/screw		Connector locking system
Anschlussart	schrauben, Käfigzugfeder/screw, wire clamp		Termination
Anschlussquerschnitt	max. 0,75 mm <sup>2</sup> (AWG 18) schrauben, max. 0,5 mm <sup>2</sup> (AWG 20) Käfigzugfeder/max. 0,75 mm <sup>2</sup> (AWG 18) screw, max. 0,5 mm <sup>2</sup> (AWG 20) wire clamp		Wire gauge
Kabeldurchlass	5-8 mm, 5,5-8,6 mm, 6-8 mm, 6,5-8,5 mm, 8-9 mm		Cable outlet
Schutzart	IP67		Degree of protection
Mechanische Lebensdauer	Gold (gold) > 100 Steckzyklen/ > 100 mating cycles		Mechanical operation
Obere Grenztemperatur	+ 85 °C		Upper temperature
Untere Grenztemperatur	- 40 °C		Lower temperature
Bemessungsspannung	250 V	125 V	Rated voltage
Bemessungs-Stoßspannung	2500 V	1500 V	Rated impulse voltage
Verschmutzungsgrad	3		Pollution degree
Überspannungskategorie	II		Overvoltage categorie
Isolierstoffgruppe	III		Material group
Bemessungsstrom (40 °C)	4 A		Rated current (40 °C)
Durchgangswiderstand	≤ 3 mΩ (Gold/gold)		Contact resistance
Material Kontakt	CuZn (Messing/brass)		Material of contact
Kontaktoberfläche	schirmbar/shieldable Au (Gold/gold)		Contact plating
Material Kontaktkörper	PA		Material of contact body
Material Gehäuse	Zink Druckguss vernickelt, Edelstahl 1.4404/zinc diecasting nickel plated, stainless steel 1.4404		Material of housing



## Sensorsteckverbinder Serie 715 · Schraubklemmanschluss Sensor connectors series 715 · Screw clamp connection

<b>Bezeichnung</b> Description	Winkeldose, Kunststoffverriegelung, Schraubklemmanschluss Female angled connector, plastic locking system, screw termination	Winkeldose, schirmbar, Schraubklemmanschluss, Schirmringversion Female angled connector, shieldable, screw termination, version with shielding ring	Winkeldose schirmbar, Schraubklemmanschluss, Irisfeder Female angled connector, shieldable, screw connection, iris type spring
<b>Abbildung</b> Figure			

<b>Maßzeichnung</b> Drawing			
--------------------------------	--	--	--

Bestell-Nr. Ordering-No.	Polzahl Contacts	Kabeldurchlass Cable outlet	Bestell-Nr. Ordering-No.	Polzahl Contacts	Kabeldurchlass Cable outlet	Bestell-Nr. Ordering-No.	Polzahl Contacts	Kabeldurchlass Cable outlet	Bestell-Nr. Ordering-No.
	4	4-6 mm	99 0430 05 04	4	6-8 mm	99 1430 820 04	5	5-8 mm	99 1438 820 05
		6-8 mm	99 0430 165 04						
	5	4-6 mm	99 0436 05 05	5	6,5-8,5 mm	99 1436 920 05			
		6-8 mm	99 0436 165 05						

### Technische Daten Specifications

Polzahl	4	5	Number of contacts
Steckverbinder Verriegelung	schrauben/screw		Connector locking system
Anschlussart	schrauben/screw		Termination
Anschlussquerschnitt	max. 0,75 mm <sup>2</sup> (AWG 18) schrauben/max. 0,75 mm <sup>2</sup> (AWG 18) screw		Wire gauge
Kabeldurchlass	4-6 mm, 6-8 mm, 6,5-8,5 mm, 5-8 mm		Cable outlet
Schutzart	IP67		Degree of protection
Mechanische Lebensdauer	CuSnZn (Optalloy/optalloy) > 50 Steckzyklen/ > 50 mating cycles, Gold (gold) > 100 Steckzyklen/ > 100 mating cycles		Mechanical operation
Obere Grenztemperatur	+ 85 °C		Upper temperature
Untere Grenztemperatur	- 40 °C		Lower temperature
Bemessungsspannung	250 V	125 V	Rated voltage
Bemessungsstoßspannung	2500 V	1500 V	Rated impulse voltage
Verschmutzungsgrad	3		Pollution degree
Überspannungskategorie	II		Overvoltage categorie
Isolierstoffgruppe	II		Material group
Bemessungsstrom (40 °C)	4 A		Rated current (40 °C)
Durchgangswiderstand	≤ 8 mΩ (Optalloy/optalloy), ≤ 3 mΩ (Gold/gold)		Contact resistance
Material Kontakt	CuZn (Messing/brass)		Material of contact
Kontaktoberfläche	nicht schirmbar/not shieldable CuSnZn (Optalloy/optalloy), schirmbar/shieldable Au (Gold/gold)		Contact plating
Material Kontaktkörper	PA		Material of contact body
Material Gehäuse	PA/Zink Druckguss vernickelt/PA/zinc diecasting nickel plated		Material of housing

## Sensorsteckverbinder Serie 715 · Käfigzugfederanschluss Sensor connectors series 715 · Wire clamp connection

Bezeichnung  
Description

Winkeldose schirmbar mit Käfigzugfederanschluss  
Female angled connector, shieldable, with wire clamp connection

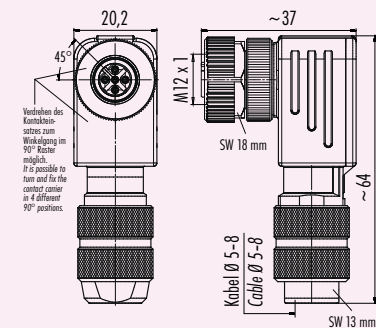
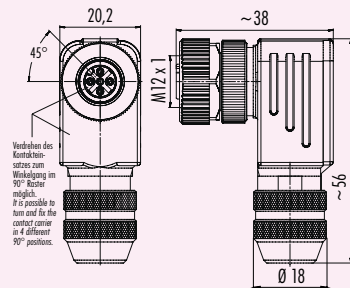
Abbildung  
Figure



Winkeldose schirmbar, Käfigzugfederanschluss, Irisfeder  
Female angled connector, shieldable, wire clamp connection, iris type spring



Maßzeichnung  
Drawing



Bestell-Nr.  
Ordering-No.

Polzahl Contacts	Kabeldurchlass Cable outlet	Bestell-Nr. Ordering-Number
5	6-8 mm	99 1536 820 05
	6,5-8,5 mm	99 1536 920 05

Polzahl Contacts	Kabeldurchlass Cable outlet	Bestell-Nr. Ordering-Number
5	5-8 mm	99 1534 820 05

Technische Daten  
Specifications

Polzahl	5	Number of contacts
Steckverbinder Verriegelung	Schrauben/Screw	Connector locking system
Anschlussart	Käfigzugfeder/wire clamp	Termination
Anschlussquerschnitt	max. 0,5 mm <sup>2</sup> (AWG 20) Käfigzugfeder/max. 0,5 mm <sup>2</sup> (AWG 20) wire clamp	Wire gauge
Kabeldurchlass	6-8 mm, 6,5-8,5 mm, 5-8 mm	Cable outlet
Schutzart	IP67	Degree of protection
Mechanische Lebensdauer	Gold (gold) > 100 Steckzyklen/ > 100 mating cycles	Mechanical operation
Obere Grenztemperatur	+ 85 °C	Upper temperature
Untere Grenztemperatur	- 40 °C	Lower temperature
Bemessungsspannung	125 V	Rated voltage
Bemessungs-Stoßspannung	1500 V	Rated impulse voltage
Verschmutzungsgrad	3	Pollution degree
Überspannungskategorie	II	Overvoltage categorie
Isolierstoffgruppe	II	Material group
Bemessungsstrom (40°C)	4 A	Rated current (40 °C)
Durchgangswiderstand	≤ 3 mΩ (Gold/gold)	Contact resistance
Material Kontakt	CuZn (Messing/brass)	Material of contact
Kontaktoberfläche	schirmbar/shieldable Au (Gold/gold)	Contact plating
Material Kontaktkörper	PA	Material of contact body
Material Gehäuse	Zink Druckguss vernickelt/zinc diecasting nickel plated	Material of housing

## Sensorsteckverbinder Serie 715

### Sensor connectors series 715

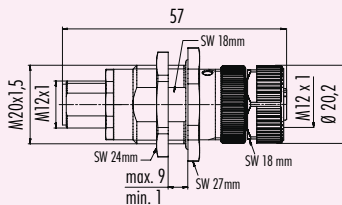
#### Bezeichnung Description

Adapter  
Schaltschrankdurchführung, geschirmt  
Adapter  
Lead-through for control cabinet, shielded

#### Abbildung Figure



#### Maßzeichnung Drawing



#### Bestell-Nr. Ordering-No.

Polzahl Contacts	Bestell-Nr. Ordering-Number
4	09 5242 00 04

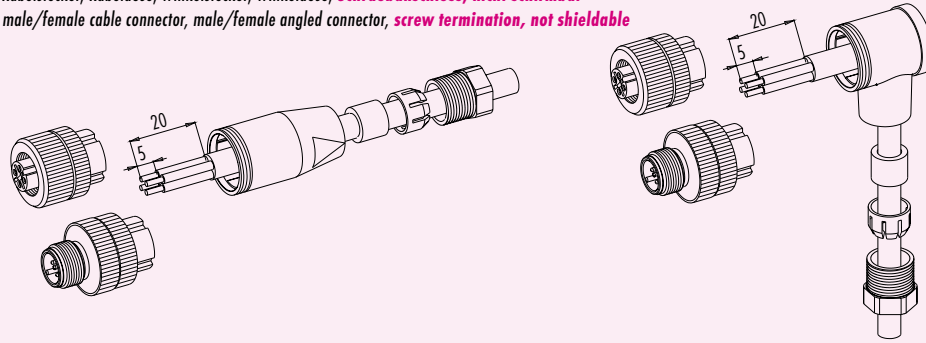
#### Technische Daten Specifications

Polzahl	4	Number of contacts
Steckverbinder Verriegelung	Schraub/Screw	Connector locking system
Anschlussart	-	Termination
Anschlussquerschnitt	-	Wire gauge
Kabeldurchlass	-	Cable outlet
Schutzart	IP 67	Degree of protection
Mechanische Lebensdauer	> 100 Steckzyklen / > 100 mating cycles	Mechanical operation
Obere Grenztemperatur	+ 85 °C	Upper temperature
Untere Grenztemperatur	- 40 °C	Lower temperature
Bemessungsspannung	250 V	Rated voltage
Bemessungs-Stoßspannung	2500 V	Rated impulse voltage
Verschmutzungsgrad	3	Pollution degree
Überspannungskategorie	II	Overvoltage categorie
Isolierstoffgruppe	III	Material group
Bemessungsstrom (40 °C)	4 A	Rated current (40 °C)
Durchgangswiderstand	≤ 3 mΩ (Gold/gold)	Contact resistance
Material Kontakt	CuZn (Messing/brass)	Material of contact
Kontaktoberfläche	Au (Gold/gold)	Contact plating
Material Kontaktkörper	PA (UL 94 HB)	Material of contact body
Material Gehäuse	Zink Druckguss vernickelt / Messing vernickelt / zinc diecasting nickel plated / brass nickel plated	Material of housing

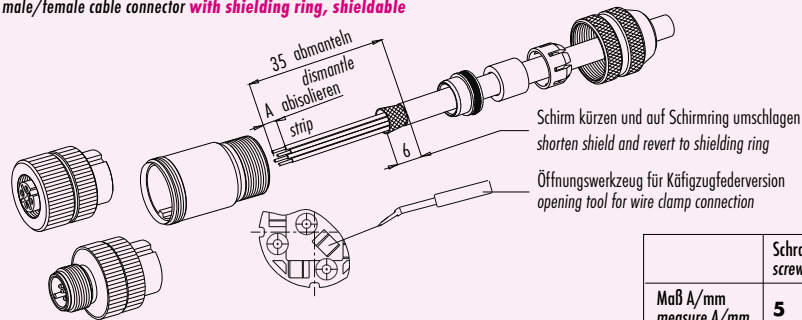
## Sensorsteckverbinder Serie 715 Sensor connectors series 715

Montageanleitung  
Assembly instruction

Abisolermaße Kabelstecker, Kabeldose, Winkelstecker, Winkeldose, **Schraubanschluss, nicht schirmbar**  
Strip measures male/female cable connector, male/female angled connector, **screw termination, not shieldable**

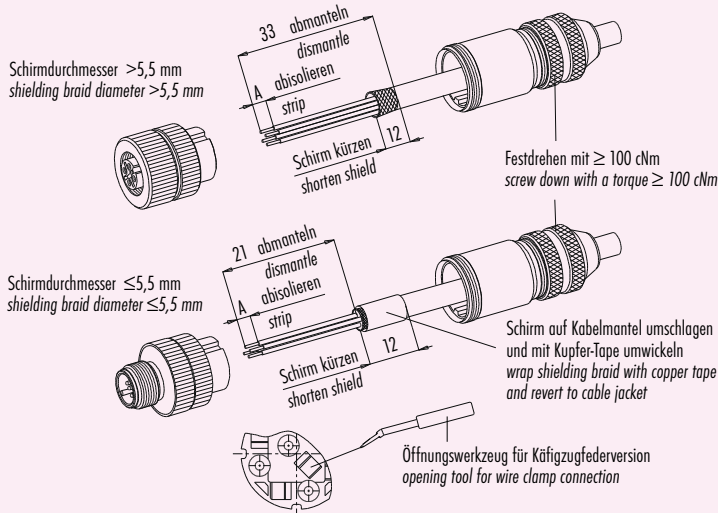


Abisolermaße Kabelstecker, Kabeldose **mit Schirmring, schirmbar**  
Strip measures male/female cable connector **with shielding ring, shieldable**



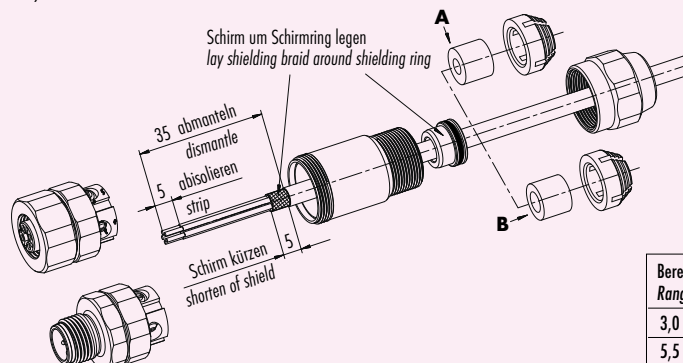
	Schraubklemmversion screw connection	Käfigzugfederversion wire clamp connection
Maß A/mm measure A/mm	<b>5</b>	<b>7</b>

Abisolermaße Kabelstecker, Kabeldose **schirmbare Irisfederausführung**  
Strip measures male/female cable connector **shieldable iris type spring**



	Schraubklemmversion screw connection	Käfigzugfederversion wire clamp connection
Maß A/mm measure A/mm	<b>5</b>	<b>7</b>

Abisolermaße Kabelstecker, Kabeldose **schirmbare Edelstahlausführung**  
Strip measures male/female cable connector **shieldable stainless steel version**

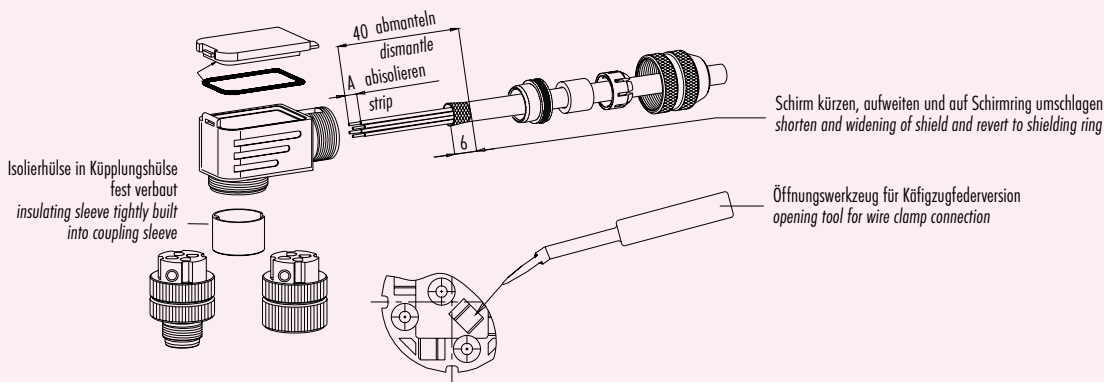


Bereich (mm) Range (mm)	Kabel-Ø <b>A</b> (mm) Cable-Ø <b>A</b> (mm)	Kabel-Ø <b>B</b> (mm) Cable-Ø <b>B</b> (mm)
3,0 - 5,5	3 - 4	4 - 5,5
5,5 - 8,6	5,5 - 7,5	7,5 - 8,6

**Sensorsteckverbinder Serie 715**  
**Sensor connectors series 715**

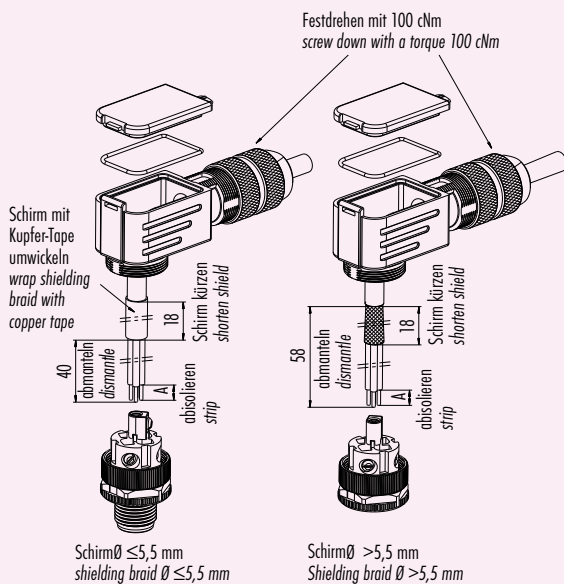
Montageanleitung  
 Assembly instruction

Abisolermaße Winkelstecker, Winkeldose mit Schirmring, schirmbar  
 Strip measures male/female angled connector with shielding ring, shieldable



	Schraubklemmversion screw connection	Käfigzugfederverision wire clamp connection
Maß A/mm measure A/mm	5	7

Abisolermaße Winkelstecker, Winkeldose mit Irisfeder, schirmbar  
 Strip measures male/female cable connector with iris type spring, shieldable



Schirmdurchmesser  $\leq 5,5\text{ mm}$

Schirmdurchmesser  $> 5,5\text{ mm}$

1. Gehäuse auf Kabel auffädeln.
2. Abmanteln, abisolieren, Schirm kürzen, Schirm auf Kabelmantel umschlagen und mit Kupfer-Tape umwickeln.
3. Litzen anschließen.
4. Gehäuse mit Stecker- bzw. Buchseneinsatz verschrauben.
5. Kabel durch den Kabelabgang so weit zurückziehen, bis noch 2 mm vom Schirm sichtbar ist.
6. Deckel mit Dichtung einsetzen und Druckschraube festdrehen.

1. Gehäuse auf Kabel auffädeln.
2. Abmanteln, abisolieren, Schirm kürzen.
3. Litzen anschließen.
4. Gehäuse mit Stecker- bzw. Buchseneinsatz verschrauben.
5. Kabel durch den Kabelabgang so weit zurückziehen, bis noch 2 mm vom Schirm sichtbar ist.
6. Deckel mit Dichtung einsetzen und Druckschraube festdrehen.

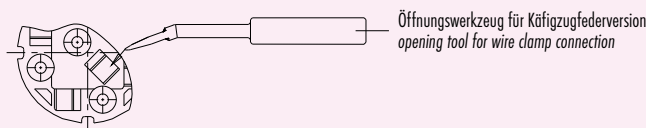
Shield-diameter  $\leq 5,5\text{ mm}$

Shield-diameter  $> 5,5\text{ mm}$

1. Bead housing to cable.
2. Cut off cable coating, strip single cores, shorten shielding braid, revert to cable jacket and wrap it with copper tape.
3. Connect single wires.
4. Screw housing to male or female contact carrier.
5. Pull back the cable through the outlet until only 2 mm of the shielding braid are visible.
6. Mount lid with seal and fix pressing screw.

1. Bead housing to cable.
2. Cut off cable coating, strip single cores, shorten shielding braid.
3. Connect single wires.
4. Screw housing to male or female contact carrier.
5. Pull back the cable through the outlet until only 2 mm of the shielding braid are visible.
6. Mount lid with seal and fix pressing screw.

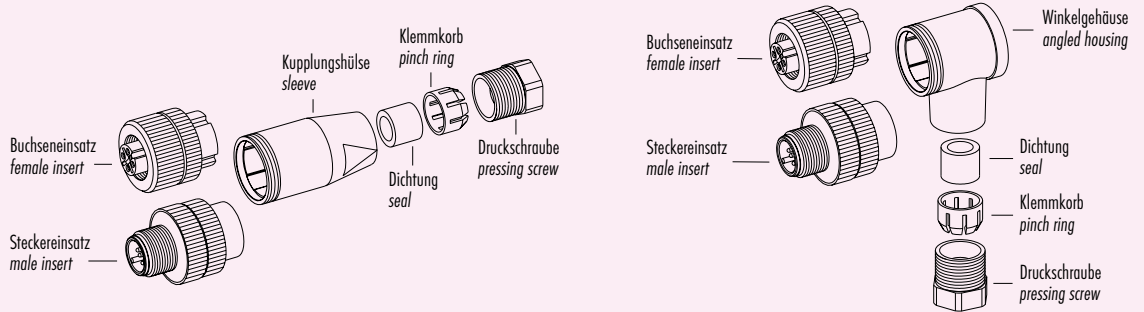
	Schraubklemmversion screw connection	Käfigzugfederverision wire clamp connection
Maß A/mm measure A/mm	5	7



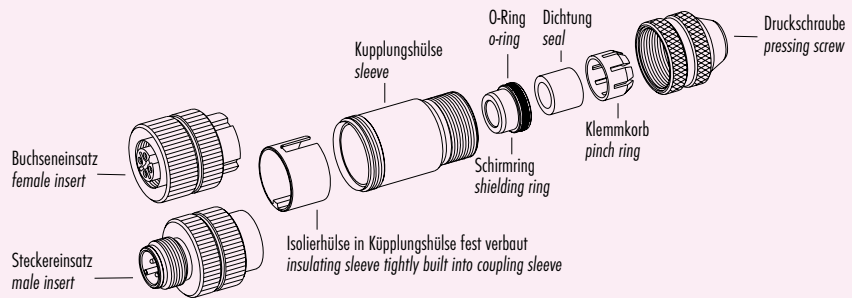
**Sensorsteckverbinder Serie 715**  
**Sensor connectors series 715**

Einzelteildarstellung  
 Component part drawing

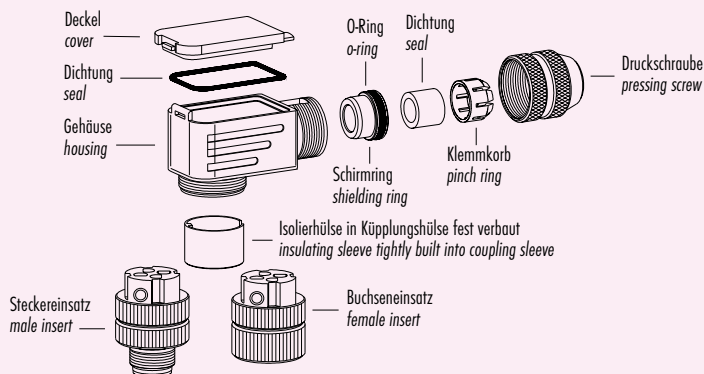
Kabel-/Winkelsteckverbinder **nicht schirmbar**  
 Cable/angled connectors **not shieldable**



Kabelsteckverbinder **mit Schirmring, schirmbar**  
 Cable connector **with shielding ring, shieldable**



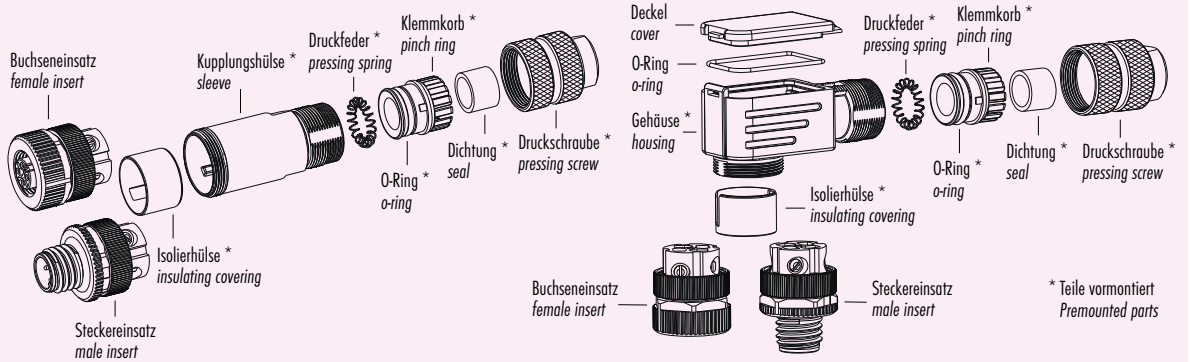
Winkelsteckverbinder **mit Schirmring, schirmbar**  
 Angled connectors **with shielding ring, shieldable**



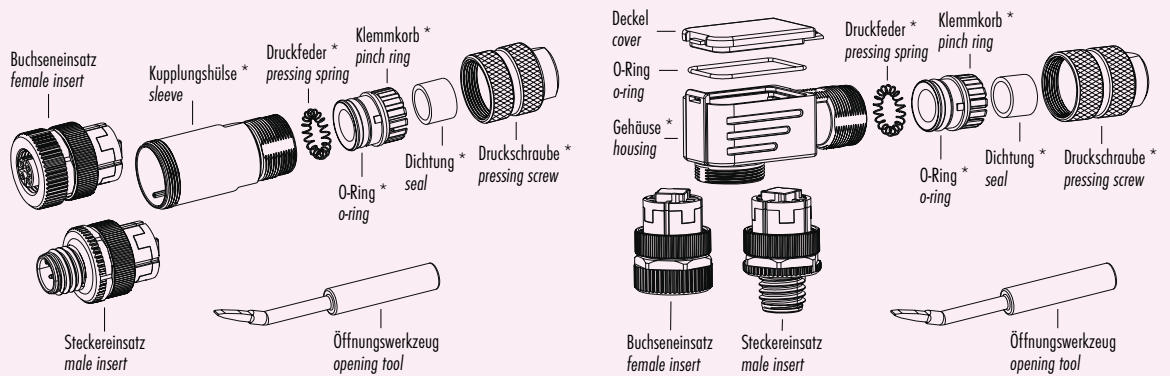
**Sensorsteckverbinder Serie 715**  
**Sensor connectors series 715**

Einzelteildarstellung  
 Component part drawing

Kabelsteckverbinder **schirmbar, Schraubklemmanschluss mit Irisfederschirmung**  
 Cable connector **shieldable, screw clamp connection with iris type spring**



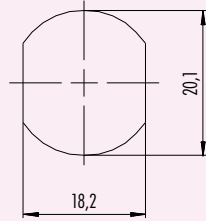
Kabelsteckverbinder **schirmbar, Käfigzugfederanschluss mit Irisfederschirmung**  
 Cable connector **shieldable, wire clamp connection with iris type spring**



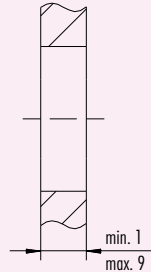
\* Teile vormontiert  
 Premounted parts

Sensorsteckverbinder Serie 715  
Sensor connectors series 715

Montageausschnitt  
Panel cut out



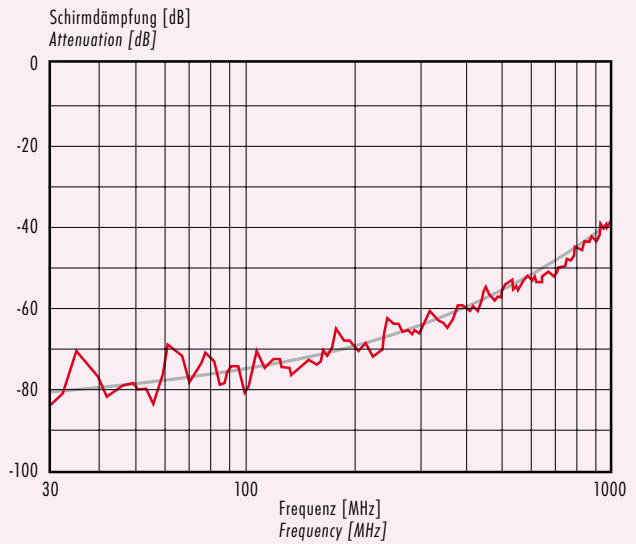
Schaltschrankdurchführung mit Durchgangsbohrung  
Lead-through for control cabinet with bore hole



Kennlinie  
Rating

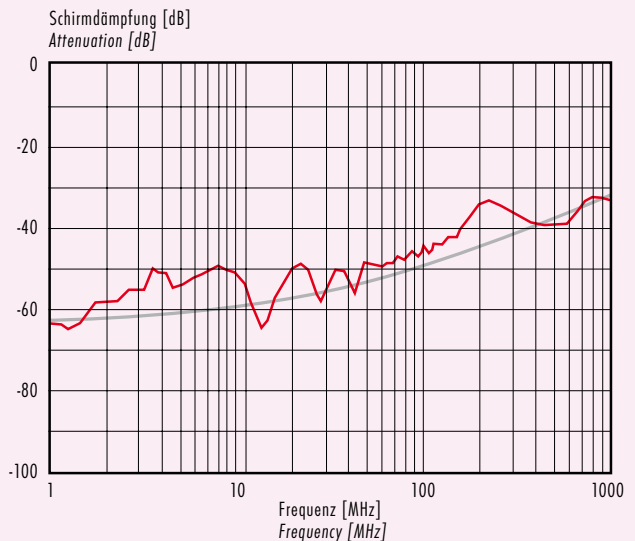
Schirmdämpfungskurve nach DIN 47250-6  
für Kabelsteckverbinder, gerade Ausführung  
Schraubklemmanschluss  
(Kabeltyp IEEE 802.3)

Attenuation curve according to DIN 47250-6  
for straight cable connectors  
screw termination  
(cable version IEEE 802.3)



Schirmdämpfungskurve nach DIN 47250-6  
für Kabelsteckverbinder, gerade Ausführung,  
Irisfederversion  
(Kabeltyp IEEE 802.3)

Attenuation curve according to DIN 47250-6  
for straight cable connectors,  
version with iris type spring  
(cable version IEEE 802.3)



- SI IP40
- SI IP67
- Bayonett
- MPP IP67
- PP IP67
- M9 IP40
- M9 IP67
- SI IP67
- Bayonett
- NCC
- PP IP67
- M16 IP40
- M16 IP67
- M23
- Bayonett
- M25
- RD24
- RD30
- M5
- M8
- M12-A
- VL
- Verteiler
- M12-B
- M12-D
- M12-S
- M12-T
- M12-US
- M18
- 7/8"
- BF-A
- BF-B
- BF-C



**Sensorsteckverbinder Serie 766**  
**Sensor connectors series 766**

Bezeichnung  
Description

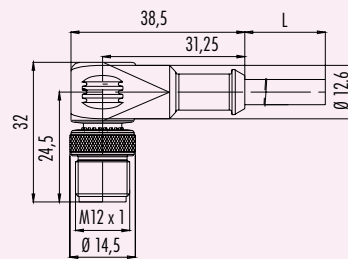
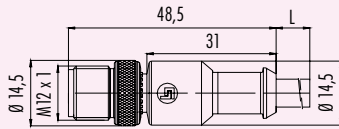
Kabelstecker umspritzt  
Male cable connector moulded

Winkelstecker umspritzt  
Male angled connector moulded

Abbildung  
Figure



Maßzeichnung  
Drawing



Bestell-Nr.  
Ordering-No.

Polzahl Contacts	Kabel (mm <sup>2</sup> ) Cable (mm <sup>2</sup> )	Kabellänge 2m Cable length 2m	Kabellänge 5m Cable length 5m	Polzahl Contacts	Kabel (mm <sup>2</sup> ) Cable (mm <sup>2</sup> )	Kabellänge 2m Cable length 2m	Kabellänge 5m Cable length 5m
3	3 x 0,5 PUR	79 4349 20 05	79 4349 50 05	3	3 x 0,5 PUR	79 4347 20 05	79 4347 50 05
4	4 x 0,5 PUR	79 4429 20 04	79 4429 50 04	4	4 x 0,5 PUR	79 4427 20 04	79 4427 50 04
5	5 x 0,5 PUR	79 4449 20 05	79 4449 50 05	5	5 x 0,5 PUR	79 4447 20 05	79 4447 50 05

**Technische Daten**  
Specifications

	3	4	5	
Polzahl	3	4	5	Number of contacts
Steckverbinder Verriegelung	schraub/screw			Connector locking system
Anschlussart	crimpen, am Kabel angespritzt/crimp, moulded			Termination
Anschlussquerschnitt	0,5 mm <sup>2</sup> (AWG 20)			Wire gauge
Kabeldurchlass	-			Cable outlet
Schutzart	IP68			Degree of protection
Mechanische Lebensdauer	> 100 Steckzyklen/> 100 mating cycles			Mechanical operation
Obere Grenztemperatur	+ 85 °C			Upper temperature
Untere Grenztemperatur	- 25 °C			Lower temperature
Bemessungsspannung	250 V		125 V	Rated voltage
Bemessungs-Stoßspannung	2500 V		1500 V	Rated impulse voltage
Verschmutzungsgrad	3			Pollution degree
Überspannungskategorie	II			Overvoltage categorie
Isolierstoffgruppe	II			Material group
Bemessungsstrom (40 °C)	4 A			Rated current (40 °C)
Durchgangswiderstand	≤ 3 mΩ			Contact resistance
Material Kontakt	CuZn (Messing/brass)			Material of contact
Kontaktoberfläche	Au (Gold/gold)			Contact plating
Material Kontaktkörper	PUR			Material of contact body
Material Gehäuse	PUR			Material of housing

## Sensorsteckverbinder Serie 766 Sensor connectors series 766

Bezeichnung  
Description

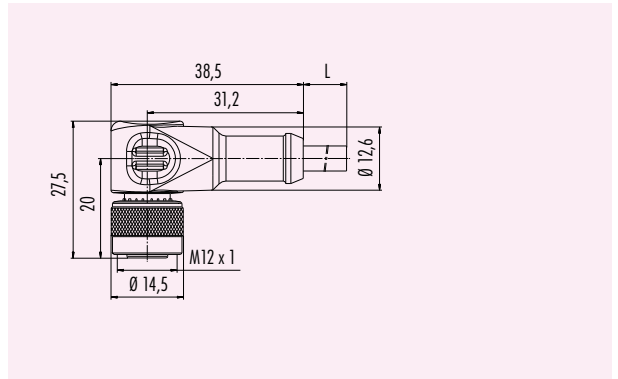
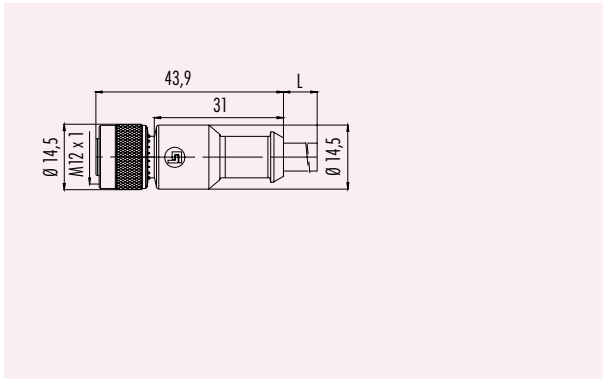
Kabeldose umspritzt  
Female cable connector moulded

Winkeldose umspritzt  
Female angled connector moulded

Abbildung  
Figure



Maßzeichnung  
Drawing



Bestell-Nr.  
Ordering-No.

Polzahl Contacts	Kabel (mm <sup>2</sup> ) Cable (mm <sup>2</sup> )	Kabellänge 2m Cable length 2m	Kabellänge 5m Cable length 5m	Polzahl Contacts	Kabel (mm <sup>2</sup> ) Cable (mm <sup>2</sup> )	Kabellänge 2m Cable length 2m	Kabellänge 5m Cable length 5m
3	3 x 0,5 PUR	79 4350 20 05	79 4350 50 05	3	3 x 0,5 PUR	79 4354 20 05	79 4354 50 05
4	4 x 0,5 PUR	79 4430 20 04	79 4430 50 04	4	4 x 0,5 PUR	79 4434 20 04	79 4434 50 04
5	5 x 0,5 PUR	79 4450 20 05	79 4450 50 05	5	5 x 0,5 PUR	79 4454 20 05	79 4454 50 05

Technische Daten  
Specifications

	3	4	5	
Polzahl	3	4	5	Number of contacts
Steckverbinder Verriegelung	schraub/screw			Connector locking system
Anschlussart	crimpen, am Kabel angespritzt/crimp, moulded			Termination
Anschlussquerschnitt	0,5 mm <sup>2</sup> (AWG 20)			Wire gauge
Kabeldurchlass	-			Cable outlet
Schutzart	IP68			Degree of protection
Mechanische Lebensdauer	> 100 Steckzyklen/> 100 mating cycles			Mechanical operation
Obere Grenztemperatur	+ 85 °C			Upper temperature
Untere Grenztemperatur	- 25 °C			Lower temperature
Bemessungsspannung	250 V		125 V	Rated voltage
Bemessungs-Stoßspannung	2500 V		1500 V	Rated impulse voltage
Verschmutzungsgrad	3			Pollution degree
Überspannungskategorie	II			Overvoltage categorie
Isolierstoffgruppe	II			Material group
Bemessungsstrom (40°C)	4 A			Rated current (40 °C)
Durchgangswiderstand	≤ 3 mΩ			Contact resistance
Material Kontakt	CuSn (Bronze/bronze)			Material at contact
Kontaktoberfläche	Au (Gold/gold)			Contact plating
Material Kontaktkörper	PUR			Material of contact body
Material Gehäuse	PUR			Material of housing

**Sensorsteckverbinder Serie 766**  
**Sensor connectors series 766**

Bezeichnung  
Description

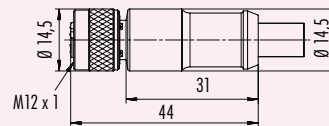
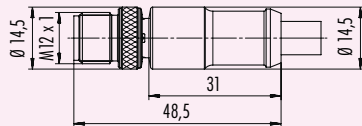
Kabelstecker, PROFIBUS  
Male cable connector, PROFIBUS

Kabeldose, PROFIBUS  
Female cable connector, PROFIBUS

Abbildung  
Figure



Maßzeichnung  
Drawing



Bestell-Nr.  
Ordering-No.

Polzahl Contacts	Kabellänge Cable length	Bestell-Nummer Ordering-Number
2	2 m	77 4329 0000 60702 0200
	5 m	77 4329 0000 60702 0500
	10 m	77 4329 0000 60702 1000

Polzahl Contacts	Kabellänge Cable length	Bestell-Nummer Ordering-Number
2	2 m	77 4330 0000 60702 0200
	5 m	77 4330 0000 60702 0500
	10 m	77 4330 0000 60702 1000

**Technische Daten**  
Specifications

Polzahl	2	Number of contacts
Steckverbinder Verriegelung	Schraub/Screw	Connector locking system
Anschlussart	Crimpen, am Kabel angespritzt/crimp, moulded	Termination
Anschlussquerschnitt	0,25 mm <sup>2</sup> (AWG 22)	Wire gauge
Kabeldurchlass	-	Cable outlet
Schutzart	IP 67	Degree of protection
Mechanische Lebensdauer	> 500 Steckzyklen/> 500 mating cycles	Mechanical operation
Obere Grenztemperatur	+ 85 °C	Upper temperature
Untere Grenztemperatur	- 25 °C	Lower temperature
Bemessungsspannung	250 V	Rated voltage
Bemessungs-Stoßspannung	2500 V	Rated impulse voltage
Verschmutzungsgrad	3	Pollution degree
Überspannungskategorie	II	Overvoltage categorie
Isolierstoffgruppe	II	Material group
Bemessungsstrom (40 °C)	4 A	Rated current (40 °C)
Durchgangswiderstand	≤ 3 mΩ	Contact resistance
Material Kontakt	Stift/pin CuZn (Messing/brass), Buchse/socket CuSn (Bronze/bronze)	Material of contact
Kontaktfläche	Au (Gold/gold)	Contact plating
Material Kontaktkörper	PUR	Material of contact body
Material Gehäuse	PUR	Material of housing

## Sensorsteckverbinder Serie 766 Sensor connectors series 766

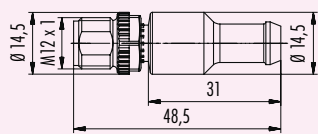
Bezeichnung  
Description

Abschlussstecker, PROFIBUS  
Male terminating connector, PROFIBUS

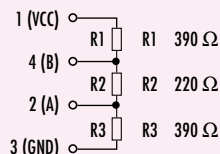
Abbildung  
Figure



Maßzeichnung  
Drawing



Schaltplan  
Wiring diagram



Bestell-Nr.  
Ordering-No.

Polzahl Contacts	Bestell-Nummer Ordering-Number
4	77 9835 0000 00004

Technische Daten  
Specifications

Polzahl	4	Number of contacts
Steckverbinder Verriegelung	Schraub/Screw	Connector locking system
Anschlussart	Crimpen, am Kabel angespritzt/crimp, moulded	Termination
Anschlussquerschnitt	0,1 mm <sup>2</sup> - 0,75 mm <sup>2</sup> (AWG 26-18)	Wire gauge
Kabeldurchlass	-	Cable outlet
Schutzart	geschirmt/shielded IP 67, IP 68	Degree of protection
Mechanische Lebensdauer	> 100 Steckzyklen/> 100 mating cycles	Mechanical operation
Obere Grenztemperatur	+ 85 °C	Upper temperature
Untere Grenztemperatur	- 25 °C	Lower temperature
Bemessungsspannung	250 V	Rated voltage
Bemessungs-Stoßspannung	2500 V	Rated impulse voltage
Verschmutzungsgrad	3	Pollution degree
Überspannungskategorie	II	Overvoltage categorie
Isolierstoffgruppe	II	Material group
Bemessungsstrom (40 °C)	4 A	Rated current (40 °C)
Durchgangswiderstand	≤ 3 mΩ	Contact resistance
Material Kontakt	CuZn (Messing/brass)	Material at contact
Kontaktoberfläche	Au (Gold/gold)	Contact plating
Material Kontaktkörper	PUR	Material of contact body
Material Gehäuse	PUR	Material of housing

## Sensorsteckverbinder Serie 766

### Sensor connectors series 766

Technische Daten Specifications of	Standard Kabel standard cable				
Polzahl	2	3	4	5	Contacts
Querschnitt mm <sup>2</sup> <sup>1)</sup>	2 x 0,25 mm <sup>2</sup>	3 x 0,5 mm <sup>2</sup>	4 x 0,5 mm <sup>2</sup>	5 x 0,5 mm <sup>2</sup>	Wire gauge mm <sup>2</sup> <sup>1)</sup>
Material Mantel	PUR				Material jacket
Isolation Litze	PE	PVC			Insulation wire
Litzenaufbau (mm)	19 x 0,127	63 x 0,1			Design of wire (mm)
Kabelmantel (mm)	7,8±0,2	5±0,2	5,7±0,2		Cable jacket (mm)
Leiterwiderstand	82 Ω/Km	39 Ω/Km			Resistance of wire
Temperaturbereich (Kabel bewegt)	- 20 °C / + 60 °C	- 5 °C / + 70 °C			Temperature range (cable in move)
Temperaturbereich (Kabel fest)	- 40 °C / + 70 °C	- 25 °C / + 70 °C			Temperature range (cable not in move)
Biegeradius (Kabel bewegt)	min. 135 mm	min. 45 mm			Bending radius (cable in move)
Biegeradius (Kabel fest)	min. 58 mm	min. 28 mm			Bending radius (cable not in move)
Zulassung	cULus	-			Approval

Technische Daten Specifications of	PROFIBUS Kabel PROFIBUS cable		
Polzahl	5		Contacts
Querschnitt mm <sup>2</sup> <sup>1)</sup>	1 x 2 x 0,25 mm <sup>2</sup>		Wire gauge mm <sup>2</sup> <sup>1)</sup>
Material Mantel	PUR		Material jacket
Isolation Litze	PE-Schaum/PE foam		Insulation wire
Litzenaufbau (mm)	19 x 0,127 (AWG 24 x 19)		Design of wire (mm)
Kabelmantel (mm)	7,8		Cable jacket (mm)
UL-Style	20236		UL-style



## Sensorsteckverbinder Serie 715 · 766 Sensor connectors series 715 · 766

Bezeichnung  
Description

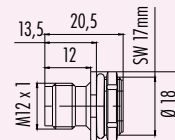
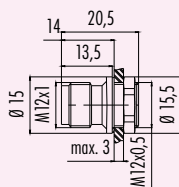
Flanschstecker, Befestigungsgewinde  
Male panel mount connector, fixing thread

Flanschstecker, Befestigungsgewinde  
Male panel mount connector, fixing thread

Abbildung  
Figure



Maßzeichnung  
Drawing



Bestell-Nr.  
Ordering-No.

Polzahl Contacts	Befestigungsgewinde Fixing thread	Bestell-Nr. Ordering-No.
4	M12 x 0,5	09 0431 90 04

Polzahl Contacts	Befestigungsgewinde Fixing thread	Bestell-Nr. Ordering-No.
4	PG9	09 0431 160 04
	M16 x 1,5	09 0431 390 04
5	M16 x 1,5	09 0433 390 05

### Technische Daten Specifications

	4	5	
Polzahl	4	5	Number of contacts
Steckverbinder Verriegelung	schraub/screw		Connector locking system
Anschlussart	löten/solder		Termination
Anschlussquerschnitt	löten/solder 0,25 mm <sup>2</sup> (AWG 24)	0,5 mm <sup>2</sup> (AWG 20)	Wire gauge
Kabeldurchlass	-		Cable outlet
Schutzart	IP67		Degree of protection
Mechanische Lebensdauer	> 100 Steckzyklen / > 100 mating cycles		Mechanical operation
Obere Grenztemperatur	+ 85 °C		Upper temperature
Untere Grenztemperatur	- 40 °C		Lower temperature
Bemessungsspannung	250 V	125 V	Rated voltage
Bemessungs-Stoßspannung	2500 V	1500 V	Rated impulse voltage
Verschmutzungsgrad	3		Pollution degree
Überspannungskategorie	II		Overvoltage categorie
Isolierstoffgruppe	III		Material group
Bemessungsstrom (40 °C)	4 A		Rated current (40 °C)
Durchgangswiderstand	≤ 3 mΩ		Contact resistance
Material Kontakt	CuZn (Messing/brass)		Material of contact
Kontaktoberfläche	Au (Gold/gold)		Contact plating
Material Kontaktkörper	PA		Material of contact body
Material Gehäuse	-		Material of housing

## Sensorsteckverbinder Serie 715 · 766 Sensor connectors series 715 · 766

Bezeichnung  
Description

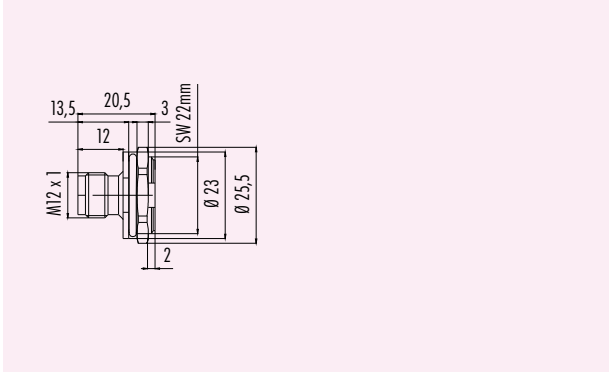
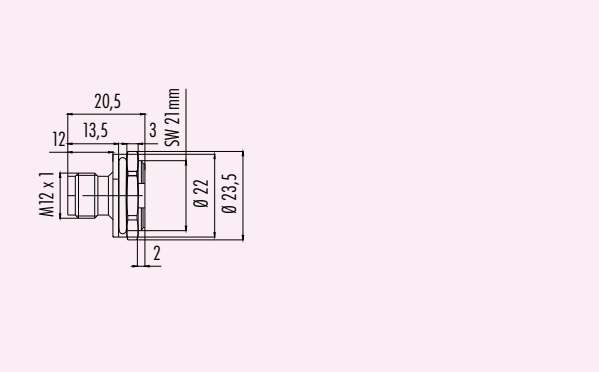
Flanschstecker, Befestigungsgewinde  
Male panel mount connector, fixing thread

Flanschstecker, Befestigungsgewinde  
Male panel mount connector, fixing thread

Abbildung  
Figure



Maßzeichnung  
Drawing



Bestell-Nr.  
Ordering-No.

Polzahl Contacts	Befestigungsgewinde Fixing thread	Bestell-Nr. Ordering-No.
4	PG11	09 0435 90 04

Polzahl Contacts	Befestigungsgewinde Fixing thread	Bestell-Nr. Ordering-No.
4	PG13,5	09 0439 90 04
	M20 x 1,5	09 0439 390 04
5	M20 x 1,5	09 0449 390 05

### Technische Daten Specifications

Polzahl	4	5	Number of contacts
Steckverbinder Verriegelung	schraub/screw		Connector locking system
Anschlussart	löten/solder		Termination
Anschlussquerschnitt	0,5 mm <sup>2</sup> (AWG 20)		Wire gauge
Kabeldurchlass	-		Cable outlet
Schutzart	IP67		Degree of protection
Mechanische Lebensdauer	> 100 Steckzyklen/> 100 mating cycles		Mechanical operation
Obere Grenztemperatur	+ 85 °C		Upper temperature
Untere Grenztemperatur	- 40 °C		Lower temperature
Bemessungsspannung	250 V	125 V	Rated voltage
Bemessungs-Stoßspannung	2500 V	1500 V	Rated impulse voltage
Verschmutzungsgrad	3		Pollution degree
Überspannungskategorie	II		Overvoltage categorie
Isolierstoffgruppe	III		Material group
Bemessungsstrom (40 °C)	4 A		Rated current (40 °C)
Durchgangswiderstand	≤ 3 mΩ		Contact resistance
Material Kontakt	CuZn (Messing/brass)		Material at contact
Kontaktoberfläche	Au (Gold/gold)		Contact plating
Material Kontaktkörper	PA		Material of contact body
Material Gehäuse	-		Material of housing



## Sensorsteckverbinder Serie 715 · 766 Sensor connectors series 715 · 766

Bezeichnung  
Description

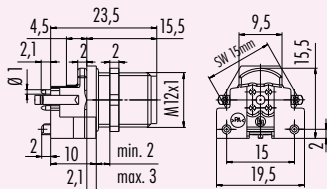
Einbaustecker für Leiterplattenmontage, gerade  
Male receptacle for PCB assembly, straight

Einbaustecker für Leiterplattenmontage, gewinkelt  
Male receptacle for PCB assembly, angled

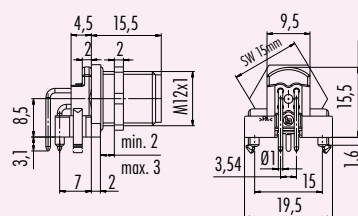
Abbildung  
Figure



Maßzeichnung  
Drawing



Ansicht Bestückungsseite  
View of mating side  
Leiterplattendicke: 1,6 mm  
Thickness of PCB: 1,6 mm



Ansicht Bestückungsseite  
View of mating side  
Leiterplattendicke: 1,6 mm  
Thickness of PCB: 1,6 mm

Bestell-Nr.  
Ordering-No.

Polzahl Contacts	Bestell-Nummer Ordering-Number
5	99 4445 200 05
	99 4445 458 05 mit Schirmblech/with shielding sheet

Polzahl Contacts	Bestell-Nummer Ordering-Number
5	99 4445 202 05
	99 4445 601 05 mit Schirmblech/with shielding sheet

Technische Daten  
Specifications

Polzahl	5	Number of contacts
Steckverbinder Verriegelung	Schraub/Screw	Connector locking system
Anschlussart	Tauchlöten/Dip solder	Termination
Anschlussquerschnitt	-	Wire gauge
Kabeldurchlass	-	Cable outlet
Schutzart	IP67	Degree of protection
Mechanische Lebensdauer	> 100 Steckzyklen/> 100 mating cycles	Mechanical operation
Obere Grenztemperatur	+ 85 °C	Upper temperature
Untere Grenztemperatur	- 40 °C	Lower temperature
Bemessungsspannung	125 V	Rated voltage
Bemessungs-Stoßspannung	1500 V	Rated impulse voltage
Verschmutzungsgrad	3	Pollution degree
Überspannungskategorie	II	Overvoltage categorie
Isolierstoffgruppe	II	Material group
Bemessungsstrom (40 °C)	4 A	Rated current (40 °C)
Durchgangswiderstand	≤ 3 mΩ	Contact resistance
Material Kontakt	CuZn (Messing/brass)	Material of contact
Kontaktoberfläche	Au (Gold/gold)	Contact plating
Material Kontaktkörper	PA	Material of contact body
Material Gehäuse	CuZn (Messing vernickelt/brass nickel plated)	Material of housing

## Sensorsteckverbinder Serie 715 - 766 Sensor connectors series 715 - 766

Bezeichnung  
Description

Flanschstecker mit Litzen, 0,25 mm<sup>2</sup>  
Male socket with single wires, 0,25 mm<sup>2</sup>

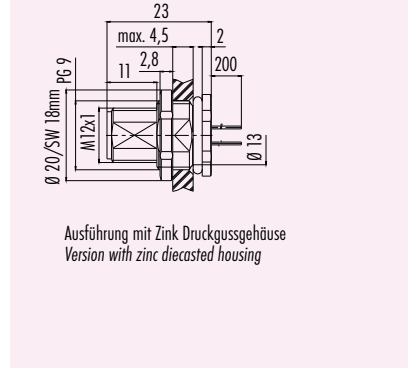
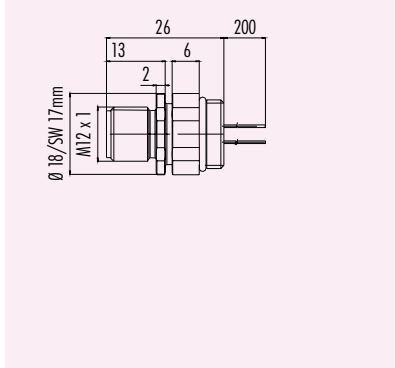
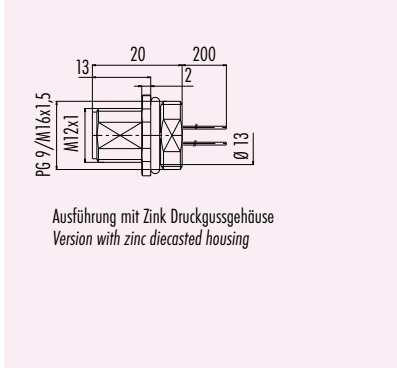
Flanschstecker positionierbar, mit Litzen, 0,25 mm<sup>2</sup>  
Male socket positioning possible, with single wires, 0,25 mm<sup>2</sup>

Flanschstecker von vorn verschraubbar, mit Litzen, 0,25 mm<sup>2</sup>  
Male socket front fastened, with single wires, 0,25 mm<sup>2</sup>

Abbildung  
Figure



Maßzeichnung  
Drawing



Bestell-Nr.  
Ordering-No.

Polzahl Contacts	Befestigungsgewinde Fixing thread	Bestell-Nr. Ordering-No.
4	PG9	09 4431 00 04
	M16 x 1,5	09 4431 700 04
	PG9 VA-Gehäuse	09 4431 282 04
5	PG9	09 4441 00 05
	M16 x 1,5	09 4441 700 05
	PG9 VA-Gehäuse	09 4441 282 05

Polzahl Contacts	Befestigungsgewinde Fixing thread	Bestell-Nr. Ordering-No.
4	PG9	09 4431 22 04
	M16 x 1,5	09 4431 722 04
5	PG9	09 4441 22 05
	M16 x 1,5	09 4441 722 05

Polzahl Contacts	Befestigungsgewinde Fixing thread	Bestell-Nr. Ordering-No.
4	PG9	09 4431 116 04
5	PG9	09 4441 116 05

Technische Daten  
Specifications

Polzahl	4	5	Number of contacts
Steckverbinder Verriegelung	schraub/screw		Connector locking system
Anschlussart	Litzen/single wires		Termination
Anschlussquerschnitt	0,25 mm <sup>2</sup> (AWG 24)		Wire gauge
Kabeldurchlass	-		Cable outlet
Schutzart	IP68		Degree of protection
Mechanische Lebensdauer	> 100 Steckzyklen/> 100 mating cycles		Mechanical operation
Obere Grenztemperatur	+ 85 °C		Upper temperature
Untere Grenztemperatur	- 40 °C		Lower temperature
Bemessungsspannung	250 V	125 V	Rated voltage
Bemessungs-Stoßspannung	2500 V	1500 V	Rated impulse voltage
Verschmutzungsgrad	3		Pollution degree
Überspannungskategorie	II		Overvoltage categorie
Isolierstoffgruppe	II		Material group
Bemessungsstrom (40°C)	4 A		Rated current (40 °C)
Durchgangswiderstand	≤ 3 mΩ		Contact resistance
Material Kontakt	CuZn (Messing/brass)		Material of contact
Kontaktoberfläche	Au (Gold/gold)		Contact plating
Material Kontaktkörper	PA		Material of contact body
Material Gehäuse	Zink Druckguss vernickelt, Edelstahl 1.4404/zinc diecasting nickel plated, stainless steel 1.4404		Material of housing

## Sensorsteckverbinder Serie 715 · 766 Sensor connectors series 715 · 766

Bezeichnung  
Description

Flanschstecker M16, mit PROFIBUS-Kabel, geschirmt  
Male panel mount connector M16, with PROFIBUS-cable, shielded

Flanschstecker, von vorn verschraubbar, mit PROFIBUS-Kabel, geschirmt  
Male panel mount connector, front fastened, with PROFIBUS-cable, shielded

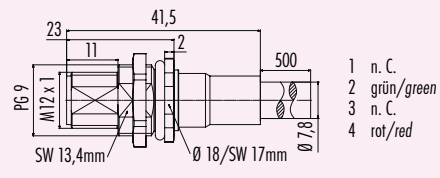
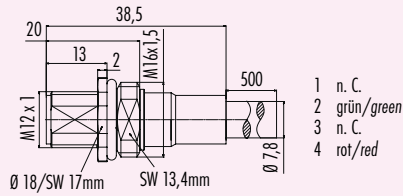
Abbildung  
Figure

Technische Daten PROFINET Kabel siehe Seite 21  
Specifications of PROFINET cable see page 21

Technische Daten PROFINET Kabel siehe Seite 21  
Specifications of PROFINET cable see page 21



Maßzeichnung  
Drawing



Bestell-Nr.  
Ordering-No.

Polzahl Contacts	Kabellänge Cable length	Befestigungsgewinde Fixing thread	Bestell-Nummer Ordering-Number
2	0,5 m	M 16x1,5	70 4433 246 04

Polzahl Contacts	Kabellänge Cable length	Befestigungsgewinde Fixing thread	Bestell-Nummer Ordering-Number
2	0,5 m	PG9	70 4433 247 04

Technische Daten  
Specifications

Polzahl	4/2	Number of contacts
Steckverbinder Verriegelung	Schraub-/screw	Connector locking system
Anschlussart	Kabel/cable	Termination
Anschlussquerschnitt	0,25 mm <sup>2</sup> (AWG 24)	Wire gauge
Kabeldurchlass	-	Cable outlet
Schutzart	IP 68 <sup>1)</sup> (steckseitig/mating side)	Degree of protection
Mechanische Lebensdauer	> 100 Steckzyklen/> 100 mating cycles	Mechanical operation
Obere Grenztemperatur	+ 60 °C	Upper temperature
Untere Grenztemperatur	- 20 °C	Lower temperature
Bemessungsspannung	250 V	Rated voltage
Bemessungsstoßspannung	2500 V	Rated impulse voltage
Verschmutzungsgrad	3	Pollution degree
Überspannungskategorie	II	Overvoltage category
Isolierstoffgruppe	II	Material group
Bemessungsstrom (40 °C)	4 A	Rated current (40 °C)
Durchgangswiderstand	≤ 3 mΩ	Contact resistance
Material Kontakt	CuZn (Messing/brass)	Material of contact
Kontaktoberfläche	Au (Gold/gold)	Contact plating
Material Kontaktkörper	PA	Material of contact body
Material Gehäuse	Messing/Zink Druckguss vernickelt/brass/zinc diecasting nickel plated	Material of housing

## Sensorsteckverbinder Serie 715 · 766 Sensor connectors series 715 · 766

Bezeichnung Description	Flanschstecker, tauchlöten Male panel mount connector, dip solder	Flanschstecker, von vorn verschraubbar, tauchlöten Male panel mount connector, front fastened, dip solder	Flanschstecker, von vorn verschraubbar, tauchlöten Male panel mount connector, front fastened, dip solder																
Abbildung Figure																			
Maßzeichnung Drawing																			
Bestell-Nr. Ordering-No.	<table border="1"> <thead> <tr> <th>Polzahl Contacts</th> <th>Bestell-Nr. Ordering-No.</th> </tr> </thead> <tbody> <tr> <td>5</td> <td>09 4445 88 05</td> </tr> </tbody> </table>	Polzahl Contacts	Bestell-Nr. Ordering-No.	5	09 4445 88 05	<table border="1"> <thead> <tr> <th>Polzahl Contacts</th> <th>Bestell-Nr. Ordering-No.</th> </tr> </thead> <tbody> <tr> <td>4</td> <td>09 4431 90 04</td> </tr> <tr> <td>5</td> <td>09 4441 90 05</td> </tr> </tbody> </table>	Polzahl Contacts	Bestell-Nr. Ordering-No.	4	09 4431 90 04	5	09 4441 90 05	<table border="1"> <thead> <tr> <th>Polzahl Contacts</th> <th>Bestell-Nr. Ordering-No.</th> </tr> </thead> <tbody> <tr> <td>4</td> <td>09 4431 550 04</td> </tr> <tr> <td>5</td> <td>09 4441 550 05</td> </tr> </tbody> </table>	Polzahl Contacts	Bestell-Nr. Ordering-No.	4	09 4431 550 04	5	09 4441 550 05
Polzahl Contacts	Bestell-Nr. Ordering-No.																		
5	09 4445 88 05																		
Polzahl Contacts	Bestell-Nr. Ordering-No.																		
4	09 4431 90 04																		
5	09 4441 90 05																		
Polzahl Contacts	Bestell-Nr. Ordering-No.																		
4	09 4431 550 04																		
5	09 4441 550 05																		

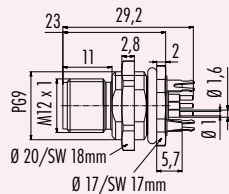
Technische Daten Specifications			
Polzahl	4	5	Number of contacts
Steckverbinder Verriegelung	schraub/screw		Connector locking system
Anschlussart	tauchlöten/dip solder		Termination
Anschlussquerschnitt	-		Wire gauge
Kabeldurchlass	-		Cable outlet
Schutzart	IP68		Degree of protection
Mechanische Lebensdauer	> 100 Steckzyklen/> 100 mating cycles		Mechanical operation
Obere Grenztemperatur	+ 85 °C		Upper temperature
Untere Grenztemperatur	- 40 °C		Lower temperature
Bemessungsspannung	250 V	125 V	Rated voltage
Bemessungs-Stoßspannung	2500 V	1500 V	Rated impulse voltage
Verschmutzungsgrad	3		Pollution degree
Überspannungskategorie	II		Overvoltage categorie
Isolierstoffgruppe	II		Material group
Bemessungsstrom (40 °C)	4 A		Rated current (40 °C)
Durchgangswiderstand	≤ 3 mΩ		Contact resistance
Material Kontakt	CuZn (Messing/brass)		Material at contact
Kontaktoberfläche	Au (Gold/gold)		Contact plating
Material Kontaktkörper	PA		Material of contact body
Material Gehäuse	Messing/Zink Druckguss vernickelt/brass/zinc diecasting nickel plated		Material of housing

## Sensorsteckverbinder Serie 715 · 766

## Sensor connectors series 715 · 766

Bezeichnung  
Description

Flanschstecker, von vorn verschraubbar, mit Schirmblech, tauchlöten  
Male panel mount connector, front fastened, with shielding sheet, dip solder

Abbildung  
FigureMaßzeichnung  
Drawing

Sechskantmutter lose beigelegt  
Hexagon nut enclosed loose

Leiterplattendicke: 1,6 mm  
Thickness of PCB: 1,6 mm

Bestell-Nr.  
Ordering-No.

Polzahl Contacts	Bestell-Nummer Ordering-Number	Polzahl Contacts	Bestell-Nummer Ordering-Number
5	09 4441 500 05		

Technische Daten  
Specifications

Polzahl	5	Number of contacts
Steckverbinder Verriegelung	Schraub/Screw	Connector locking system
Anschlussart	Tauchlöten/Dip Solder	Termination
Anschlussquerschnitt	-	Wire gauge
Kabeldurchlass	-	Cable outlet
Schutzart	IP68	Degree of protection
Mechanische Lebensdauer	> 100 Steckzyklen / > 100 mating cycles	Mechanical operation
Obere Grenztemperatur	+ 85 °C	Upper temperature
Untere Grenztemperatur	- 40 °C	Lower temperature
Bemessungsspannung	125 V	Rated voltage
Bemessungs-Stoßspannung	1500 V	Rated impulse voltage
Verschmutzungsgrad	3	Pollution degree
Überspannungskategorie	II	Overvoltage categorie
Isolierstoffgruppe	II	Material group
Bemessungsstrom (40°C)	4 A	Rated current (40 °C)
Durchgangswiderstand	≤ 3 mΩ	Contact resistance
Material Kontakt	CuSn (Bronze/bronze) Schirmblech/shielding sheet	Material of contact
Kontaktoberfläche	Sn (Zinn/tin) Schirmblech/shielding sheet	Contact plating
Material Kontaktkörper	PA	Material of contact body
Material Gehäuse	Messing vernickelt/brass nickel plated	Material of housing

## Sensorsteckverbinder Serie 715 · 766

### Sensor connectors series 715 · 766

Bezeichnung  
Description

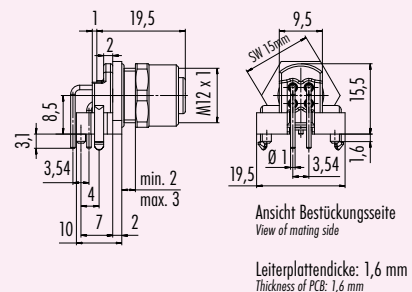
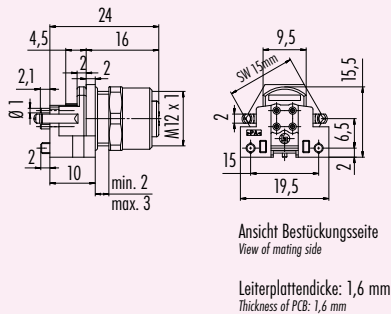
Einbaudose für Leiterplattenmontage, gerade  
Female receptacle for PCB assembly, straight

Einbaudose für Leiterplattenmontage, gewinkelt  
Female receptacle for PCB assembly, angled

Abbildung  
Figure



Maßzeichnung  
Drawing



Bestell-Nr.  
Ordering-No.

Polzahl Contacts	Bestell-Nummer Ordering-Number	Polzahl Contacts	Bestell-Nummer Ordering-Number
5	99 4442 200 05	5	99 4442 202 05
	99 4442 458 05 mit Schirmblech/with shielding sheet		99 4442 601 05 mit Schirmblech/with shielding sheet

Technische Daten  
Specifications

Polzahl	5	Number of contacts
Steckverbinder Verriegelung	Schraub/Screw	Connector locking system
Anschlussart	Tauchlöten/Dip solder	Termination
Anschlussquerschnitt	-	Wire gauge
Kabeldurchlass	-	Cable outlet
Schutzart	IP68	Degree of protection
Mechanische Lebensdauer	> 100 Steckzyklen/> 100 mating cycles	Mechanical operation
Obere Grenztemperatur	+ 85 °C	Upper temperature
Untere Grenztemperatur	- 40 °C	Lower temperature
Bemessungsspannung	125 V	Rated voltage
Bemessungs-Stoßspannung	1500 V	Rated impulse voltage
Verschmutzungsgrad	3	Pollution degree
Überspannungskategorie	II	Overvoltage category
Isolierstoffgruppe	II	Material group
Bemessungsstrom (40°C)	4 A	Rated current (40 °C)
Durchgangswiderstand	≤ 3 mΩ	Contact resistance
Material Kontakt	CuSn (Bronze/bronze)	Material at contact
Kontaktoberfläche	Au (Gold/gold)	Contact plating
Material Kontaktkörper	PA	Material of contact body
Material Gehäuse	CuZn (Messing vernickelt/brass nickel plated)	Material of housing

## Sensorsteckverbinder Serie 715 · 766 Sensor connectors series 715 · 766

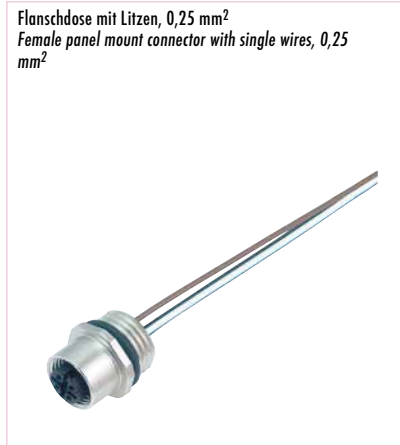
Bezeichnung  
Description

Flanschdose mit Litzen, 0,25 mm<sup>2</sup>  
Female panel mount connector with single wires, 0,25 mm<sup>2</sup>

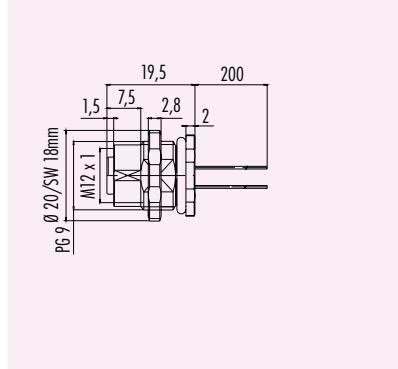
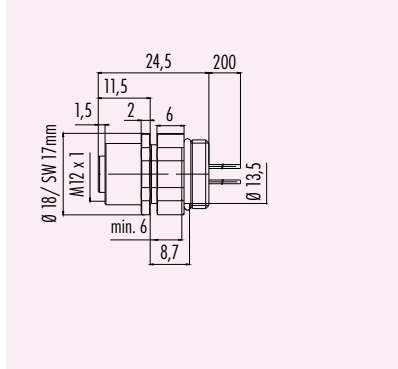
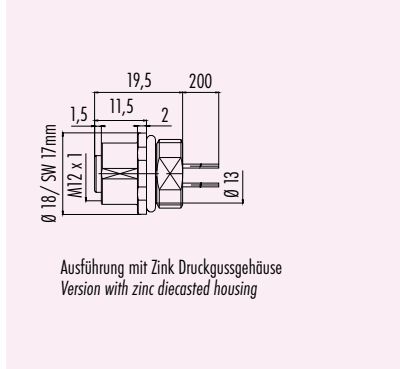
Flanschdose positionierbar, mit Litzen, 0,25 mm<sup>2</sup>  
Female panel mount connector positioning possible, with single wires, 0,25 mm<sup>2</sup>

Flanschdose von vorn verschraubbar, mit Litzen, 0,25 mm<sup>2</sup>  
Female panel mount connector front fastened, with single wires, 0,25 mm<sup>2</sup>

Abbildung  
Figure



Maßzeichnung  
Drawing



Bestell-Nr.  
Ordering-No.

Polzahl Contacts	Befestigungsgewinde Fixing thread	Bestell-Nr. Ordering-No.
4	PG9	09 4432 00 04
	M16 x 1,5	09 4432 700 04
	PG9 VA-Gehäuse	09 4432 282 04
5	PG9	09 4442 00 05
	M16 x 1,5	09 4442 700 05
	PG9 VA-Gehäuse	09 4442 282 05

Polzahl Contacts	Befestigungsgewinde Fixing thread	Bestell-Nr. Ordering-No.
4	PG9	09 4432 22 04
	M16 x 1,5	09 4432 722 04
5	PG9	09 4442 22 05
	M16 x 1,5	09 4442 722 05

Polzahl Contacts	Befestigungsgewinde Fixing thread	Bestell-Nr. Ordering-No.
4	PG9	09 4432 116 04
5	PG9	09 4442 116 05

### Technische Daten Specifications

	4	5	
Polzahl	4	5	Number of contacts
Steckverbinder Verriegelung	schraub/screw		Connector locking system
Anschlussart	Litzen/single wires		Termination
Anschlussquerschnitt	0,25 mm <sup>2</sup> (AWG 24)		Wire gauge
Kabeldurchlass	-		Cable outlet
Schutzart	IP68		Degree of protection
Mechanische Lebensdauer	> 100 Steckzyklen/> 100 mating cycles		Mechanical operation
Obere Grenztemperatur	+ 85 °C		Upper temperature
Untere Grenztemperatur	- 40 °C		Lower temperature
Bemessungsspannung	250 V	125 V	Rated voltage
Bemessungs-Stoßspannung	2500 V	1500 V	Rated impulse voltage
Verschmutzungsgrad	3		Pollution degree
Überspannungskategorie	II		Overvoltage categorie
Isolierstoffgruppe	II		Material group
Bemessungsstrom (40 °C)	4 A		Rated current (40 °C)
Durchgangswiderstand	≤ 3 mΩ		Contact resistance
Material Kontakt	CuSn (Bronze/bronze)		Material of contact
Kontaktoberfläche	Au (Gold/gold)		Contact plating
Material Kontaktkörper	PUR/PA		Material of contact body
Material Gehäuse	Zink Druckguss vernickelt/zinc diecasting nickel plated		Material of housing

## Sensorsteckverbinder Serie 715 · 766 Sensor connectors series 715 · 766

Bezeichnung  
Description

Flanschdose M16, mit PROFIBUS-Kabel, geschirmt  
Female panel mount connector M16, with PROFIBUS-cable, shielded

Flanschdose, von vorn verschraubbar, mit PROFIBUS-Kabel, geschirmt  
Female panel mount connector, front fastened, with PROFIBUS-cable, shielded

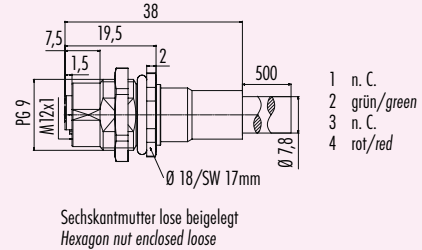
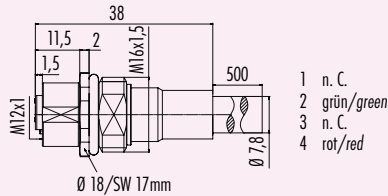
Abbildung  
Figure

Technische Daten PROFINET Kabel siehe Seite 21  
Specifications of PROFINET cable see page 21

Technische Daten PROFINET Kabel siehe Seite 21  
Specifications of PROFINET cable see page 21



Maßzeichnung  
Drawing



Bestell-Nr.  
Ordering-No.

Polzahl Contacts	Kabellänge Cable length	Befestigungsgewinde Fixing thread	Bestell-Nummer Ordering-Number
2	0,5 m	M 16x1,5	70 4434 246 04

Polzahl Contacts	Kabellänge Cable length	Befestigungsgewinde Fixing thread	Bestell-Nummer Ordering-Number
2	0,5 m	PG9	70 4434 247 04

Technische Daten  
Specifications

Polzahl	2	Number of contacts
Steckverbinder Verriegelung	Schraub/Screw	Connector locking system
Anschlussart	Kabel/Cable	Termination
Anschlussquerschnitt	0,25 mm <sup>2</sup> (AWG 24)	Wire gauge
Kabeldurchlass	-	Cable outlet
Schutzart	IP 68 <sup>1)</sup> (steckseitig/mating side)	Degree of protection
Mechanische Lebensdauer	> 100 Steckzyklen / > 100 mating cycles	Mechanical operation
Obere Grenztemperatur	+ 60 °C	Upper temperature
Untere Grenztemperatur	- 20 °C	Lower temperature
Bemessungsspannung	250 V	Rated voltage
Bemessungs-Stoßspannung	2500 V	Rated impulse voltage
Verschmutzungsgrad	3	Pollution degree
Überspannungskategorie	II	Overvoltage category
Isolierstoffgruppe	II	Material group
Bemessungsstrom (40 °C)	4 A	Rated current (40 °C)
Durchgangswiderstand	≤ 3 mΩ	Contact resistance
Material Kontakt	CuSn (Bronze/bronze)	Material of contact
Kontaktoberfläche	Au (Gold/gold)	Contact plating
Material Kontaktkörper	PA	Material of contact body
Material Gehäuse	Messing/Zink Druckguss vernickelt / brass/zinc diecasting nickel plated	Material of housing

<sup>1)</sup> Im eingebauten und mit Gegenstück gestecktem und verriegelten Zustand. / <sup>1)</sup> When built-in, connected and locked with counterpart.



## Sensorsteckverbinder Serie 715 · 766 Sensor connectors series 715 · 766

Bezeichnung  
Description

Flanschdose, tauchlöten  
Female panel mount connector, dip solder

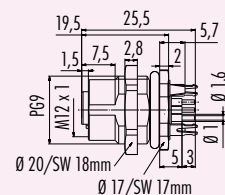
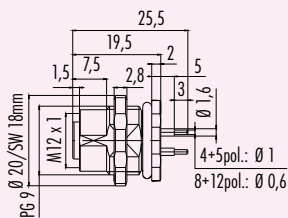
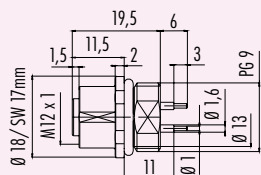
Flanschdose, von vorn verschraubbar, tauchlöten,  
6 mm Kontaktlänge  
Female panel mount connector, front fastened, dip solder,  
6 mm contact length

Flanschdose, von vorn verschraubbar, mit Schirmblech,  
tauchlöten  
Female panel mount connector, front fastened, with shielding  
sheet, dip solder

Abbildung  
Figure



Maßzeichnung  
Drawing



Sechskantmutter lose beigelegt  
Hexagon nut enclosed loose  
Leiterplattendicke: 1,6 mm  
Thickness of PCB: 1,6 mm

Bestell-Nr.  
Ordering-No.

Polzahl Contacts	Befestigungsgewinde Fixing thread	Bestell-Nr. Ordering-No.	Polzahl Contacts	Befestigungsgewinde Fixing thread	Bestell-Nr. Ordering-No.	Polzahl Contacts	Befestigungsgewinde Fixing thread	Bestell-Nr. Ordering-No.
5	PG9	09 4446 88 05	4	PG9	09 4432 90 04	5	-	09 4442 500 05
5	PG9	09 4442 90 05						

### Technische Daten Specifications

	4	5	
Polzahl	4	5	Number of contacts
Steckverbinder Verriegelung	schraub/screw		Connector locking system
Anschlussart	tauchlöten/dip solder		Termination
Anschlussquerschnitt	-		Wire gauge
Kabeldurchlass	-		Cable outlet
Schutzart	IP68		Degree of protection
Mechanische Lebensdauer	> 100 Steckzyklen/> 100 mating cycles		Mechanical operation
Obere Grenztemperatur	+ 85 °C		Upper temperature
Untere Grenztemperatur	- 40 °C		Lower temperature
Bemessungsspannung	250 V	125 V	Rated voltage
Bemessungs-Stoßspannung	2500 V	1500 V	Rated impulse voltage
Verschmutzungsgrad	3		Pollution degree
Überspannungskategorie	II		Overvoltage categorie
Isolierstoffgruppe	II		Material group
Bemessungsstrom (40 °C)	4 A		Rated current (40 °C)
Durchgangswiderstand	≤ 3 mΩ		Contact resistance
Material Kontakt	CuSn (Bronze/bronze)		Material of contact
Kontaktoberfläche	Au (Gold/gold), Schirmblech/shielding sheet Sn (Zinn/tin)		Contact plating
Material Kontaktkörper	PA		Material of contact body
Material Gehäuse	Messing, Zink Druckguss vernickelt/brass, zinc diecasting nickel plated		Material of housing

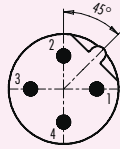
## Sensorsteckverbinder Serie 715 · 766 Sensor connectors series 715 · 766

Polbilder  
Contact arrangements

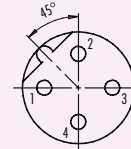
Stifteinsatz (Steckseite)  
Male insert (mating side)

Buchseinsatz (Steckseite)  
Female insert (mating side)

2/4 pol  
2/4 contacts

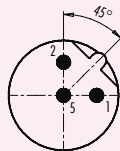


- 1 n. C.
- 2 grün/green
- 3 n. C.
- 4 rot/red

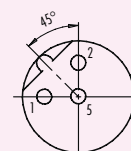


- 1 n. C.
- 2 grün/green
- 3 n. C.
- 4 rot/red

3 pol  
3 contacts

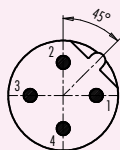


- 1 braun/brown
- 2 weiß/white
- 5 gelb/grün/yellow/green



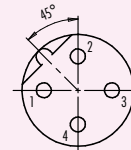
- 1 braun/brown
- 2 weiß/white
- 5 gelb/grün/yellow/green

4 pol  
4 contacts



	X	Y
1	2,50	0,00
2	0,00	2,50
3	-2,50	0,00
4	0,00	-2,50

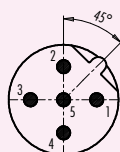
- 1 braun/brown
- 2 weiß/white
- 3 blau/blue
- 4 gelb/grün/yellow/green



	X	Y
1	-2,50	0,00
2	0,00	2,50
3	2,50	0,00
4	0,00	-2,50

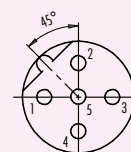
- 1 braun/brown
- 2 weiß/white
- 3 blau/blue
- 4 gelb/grün/yellow/green

5 pol  
5 contacts



	X	Y
1	2,50	0,00
2	0,00	2,50
3	-2,50	0,00
4	0,00	-2,50
5	0,00	0,00

- 1 braun/brown
- 2 weiß/white
- 3 blau/blue
- 4 schwarz/black
- 5 gelb/grün/yellow/green



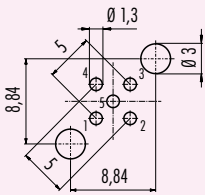
	X	Y
1	-2,50	0,00
2	0,00	2,50
3	2,50	0,00
4	0,00	-2,50
5	0,00	0,00

- 1 braun/brown
- 2 weiß/white
- 3 blau/blue
- 4 schwarz/black
- 5 gelb/grün/yellow/green

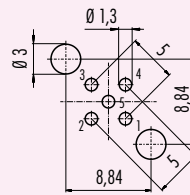
**Sensorsteckverbinder Serie 715 - 766**  
**Sensor connectors series 715 - 766**

Bohrbilder Stifteinsatz (Leiterplatte), Schirmblechvariante  
 Drilling schemes male insert (PCB), shielding sheet

5 pol  
 5 contacts



Bohrbilder Buchseneinsatz (Leiterplatte), Schirmblechvariante  
 Drilling schemes female insert (PCB), shielding sheet

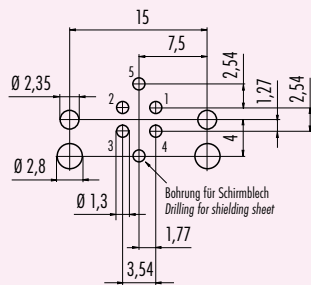
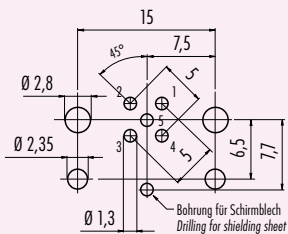


Bohrbilder Stifteinsatz (Leiterplatte), Einbausteckverbinder  
 Drilling schemes male insert (PCB), receptacles

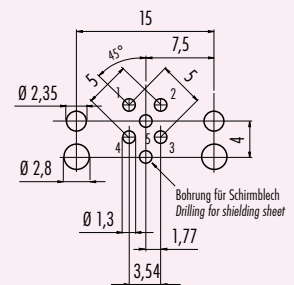
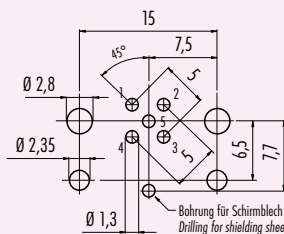
5 pol  
 5 contacts

Bohrbilder Buchseneinsatz (Leiterplatte), Einbausteckverbinder  
 Drilling schemes female insert (PCB), receptacles

Winkelversion  
 Angled version



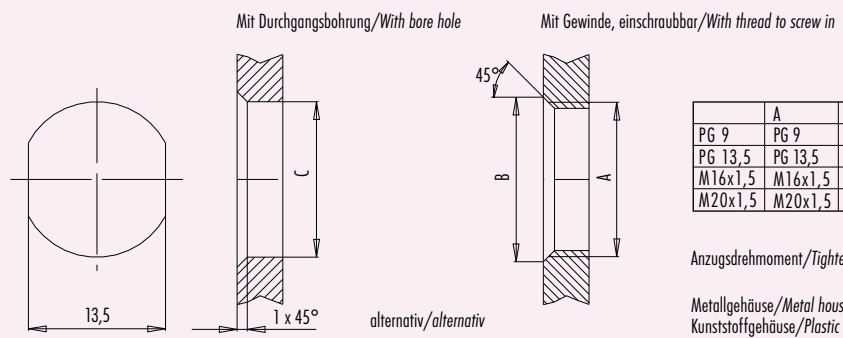
Winkelversion  
 Angled version



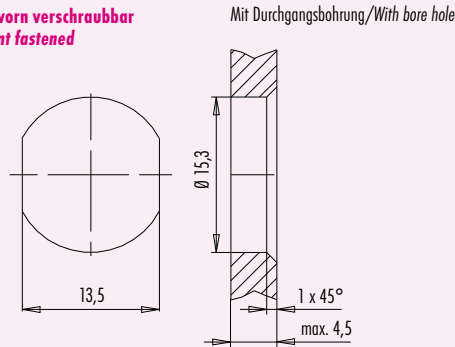
## Sensorsteckverbinder Serie 715 - 766 Sensor connectors series 715 - 766

Montageausschnitt  
Panel cut out

Flanschsteckverbinder  
Panel mount connectors



Flanschsteckverbinder **von vorn verschraubbar**  
Panel mount connectors **front fastened**

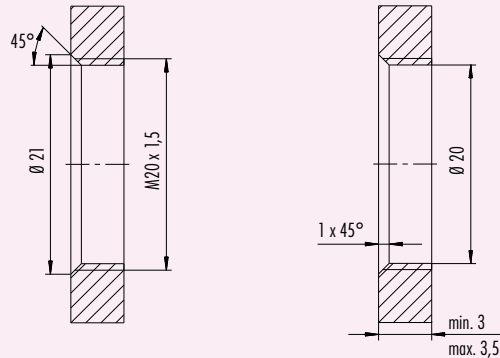


Flanschsteckverbinder **positionierbar**  
Panel mount connectors **positioning possible**



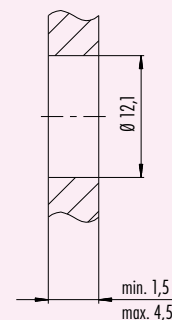
Anzugsdrehmoment/Tightening moment  
6,25 Nm

Flanschsteckverbinder **Schraubklemmanschluss**  
Panel mount connectors **screw clamp connection**



Anzugsdrehmoment/Tightening moment  
M20 x 1,5 5 Nm

Einbausteckverbinder **mit Gewinde M12 x 1**  
Receptacles **with M12 x 1 thread**



Anzugsdrehmoment/Tightening moment  
M12 x 1 6,25 Nm

**Sensorsteckverbinder Serie 715 · 766**  
**Sensor connectors series 715 · 766**

**Zubehör**  
**Accessories**

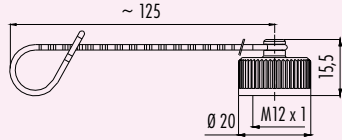
Bezeichnung  
Description

Schutzkappe für Kabelstecker, IP 67  
Protection cap for male cable connector, IP 67

Abbildung  
Figure



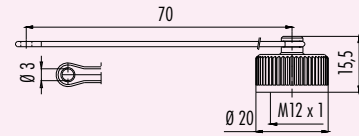
Maßzeichnung  
Drawing



Bestell-Nr.  
Ordering-No.

Bestell-Nr.  
Ordering-No.  
08 2424 010 000

Schutzkappe für Flanschstecker, IP 67  
Protection cap for male panel mount connector, IP 67



Bestell-Nr.  
Ordering-No.  
08 2615 000 000

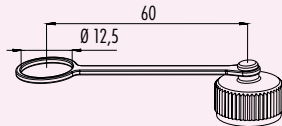
Bezeichnung  
Description

Schutzkappe für Flanschstecker, IP 67  
Protection cap for male panel mount connector, IP 67

Abbildung  
Figure



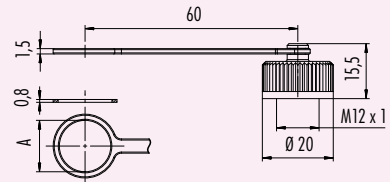
Maßzeichnung  
Drawing



Bestell-Nr.  
Ordering-No.

Bestell-Nr.  
Ordering-No.  
08 2676 000 000

Schutzkappe für Flanschstecker, IP 67, Frontmontage  
Protection cap for male panel mount connector, IP 67, front fastened



A (mm)	Bestell-Nr. Ordering-No.
11	08 2989 000 000
14,5	08 2990 000 000

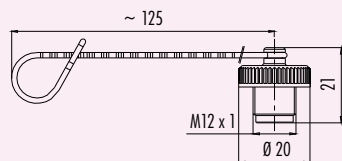
Bezeichnung  
Description

Schutzkappe für Kabeldose, IP 67  
Protection cap for female cable connector, IP 67

Abbildung  
Figure



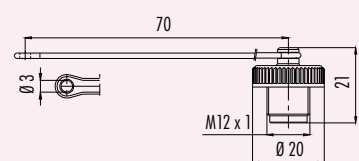
Maßzeichnung  
Drawing



Bestell-Nr.  
Ordering-No.

Bestell-Nr.  
Ordering-No.  
08 2425 010 000

Schutzkappe für Flanschdose, IP 67  
Protection cap for female panel mount connector, IP 67



Bestell-Nr.  
Ordering-No.  
08 2616 000 000

**Sensorsteckverbinder Serie 715 - 766**  
**Sensor connectors series 715 - 766**

**Zubehör**  
**Accessories**

<b>Bezeichnung</b> <i>Description</i>	Schutzkappe für Flanschdose, IP 67 <i>Protection cap for female panel mount connector, IP 67</i>	Schutzkappe für Flanschstecker, IP 67, Frontmontage <i>Protection cap for male panel mount connector, IP 67, front fastened</i>
<b>Abbildung</b> <i>Figure</i>		

<b>Maßzeichnung</b> <i>Drawing</i>		
---------------------------------------	--	--

<b>Bestell-Nr.</b> <i>Ordering-No.</i>	Bestell-Nr. <i>Ordering-No.</i> 08 2677 000 000	Bestell-Nr. <i>Ordering-No.</i> 08 2991 000 000
---	---	---

<b>Bezeichnung</b> <i>Description</i>	Schutzkappe für Dose, IP 67 <i>Protection cap for female connector, IP 67</i>	Sechskantmutter für Befestigungsgewinde <i>Hexagonal nut for fixing thread</i>	Ringmutter für Befestigungsgewinde <i>Ring nut for fixing thread</i>
<b>Abbildung</b> <i>Figure</i>			

<b>Maßzeichnung</b> <i>Drawing</i>		<table border="1" style="width: 100%; border-collapse: collapse;"> <tr> <td style="width: 50%;"></td> <td style="width: 50%; text-align: center;">A</td> <td style="width: 50%;"></td> <td style="width: 50%; text-align: center;">B</td> </tr> <tr> <td style="text-align: center;"></td> <td style="text-align: center;">A</td> <td style="text-align: center;">B</td> <td></td> </tr> <tr> <td style="text-align: center;">SW18</td> <td></td> <td></td> <td style="text-align: center;">PG 9</td> </tr> <tr> <td style="text-align: center;">SW21</td> <td></td> <td></td> <td style="text-align: center;">PG 11</td> </tr> <tr> <td style="text-align: center;">SW23</td> <td></td> <td></td> <td style="text-align: center;">PG 13,5</td> </tr> <tr> <td style="text-align: center;">SW19</td> <td></td> <td></td> <td style="text-align: center;">M16x1,5</td> </tr> <tr> <td style="text-align: center;">SW24</td> <td></td> <td></td> <td style="text-align: center;">M20x1,5</td> </tr> </table>		A		B		A	B		SW18			PG 9	SW21			PG 11	SW23			PG 13,5	SW19			M16x1,5	SW24			M20x1,5	
	A		B																												
	A	B																													
SW18			PG 9																												
SW21			PG 11																												
SW23			PG 13,5																												
SW19			M16x1,5																												
SW24			M20x1,5																												

<b>Bestell-Nr.</b> <i>Ordering-No.</i>	Bestell-Nr. <i>Ordering-No.</i> 08 2769 000 000	Gewinde <i>Thread</i>	Bestell-Nr. <i>Ordering-No.</i>	Gewinde <i>thread</i>	Bestell-Nr. <i>Ordering-No.</i>	Gewinde A <i>Thread A</i>	Durchmesser B <i>Diameter B</i>	Bestell-Nr. <i>Ordering-No.</i>
		PG 9	16 0402 001	M16 x 1,5	16 0916 001	PG 9	14 mm	01 5322 001
		PG 11	16 0403 001	M20 x 1,5	16 0917 001	M12 x 1	18 mm	01 5325 001
		PG 13,5	16 0401 001			M16 x 1,5	18 mm	01 5244 001

<b>Bezeichnung</b> <i>Description</i>	Schirmblech für Flanschsteckverbinder, von hinten verschraubbar <i>Shielding sheet for panel mount connectors, fastened from back side</i>	Flachdichtung für Befestigungsgewinde PG 9/M16 x 1,5 <i>Flat sealing for fixing thread PG 9/M16 x 1,5</i>	Schlauchverschraubung <i>Screwing for tube</i>
<b>Abbildung</b> <i>Figure</i>			

<b>Maßzeichnung</b> <i>Drawing</i>									
	<table border="1" style="width: 100%; border-collapse: collapse;"> <tr> <td style="width: 50%;"><b>Gewinde</b> <i>Thread</i></td> <td style="width: 50%;"><b>A</b></td> </tr> <tr> <td>PG 9</td> <td>15,3</td> </tr> <tr> <td>M16 x 1</td> <td>16,1</td> </tr> </table>	<b>Gewinde</b> <i>Thread</i>	<b>A</b>	PG 9	15,3	M16 x 1	16,1		
<b>Gewinde</b> <i>Thread</i>	<b>A</b>								
PG 9	15,3								
M16 x 1	16,1								

<b>Bestell-Nr.</b> <i>Ordering-No.</i>	Gewinde <i>Thread</i>	Bestell-Nr. <i>Ordering-No.</i>	Bestell-Nr. <i>Ordering-No.</i>
	PG 9	04 0734 124	16 1125 071
	M16 x 1	04 0735 124	02 0273 000

## Sensorsteckverbinder Serie 715 - 766 Sensor connectors series 715 - 766

## Zubehör Accessories

Bezeichnung  
Description

Montageschlüssel zur Montage von M12 Verriegelungsring,  
für Serie 763  
Mounting tool for M12 locking ring,  
for 763 series

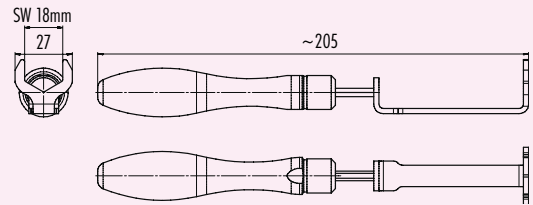
Abbildung  
Figure



Schlüssel mit Drehmomentbegrenzung Sechskant  
0,6 Nm, für Serie 713  
Hexagon torque spanner  
for 713 series



Maßzeichnung  
Drawing



Bestell-Nr.  
Ordering-No.

Bestell-Nr.  
Ordering-No.  
  
07 0078 000

Bestell-Nr.  
Ordering-No.  
  
07 0079 000

Sensorsteckverbinder Serie 715 · 766  
Sensor connectors series 715 · 766

Notizen  
Notes

Large lined area for notes.

- SI IP40
- SI IP67
- Bajonett
- MPP IP67
- PP IP67
- M9 IP40
- M9 IP67
- SI IP67
- Bajonett
- NCC
- PP IP67
- M16 IP40
- M16 IP67
- M23
- Bajonett
- M25
- RD24
- RD30
- M5
- M8
- M12-A
- VL
- Verteiler
- M12-B
- M12-D
- M12-S
- M12-T
- M12-US
- M18
- 7/8"
- BFA
- BF-B
- BF-C