

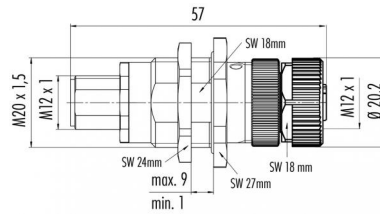
Bezeichnung Adapter Schaltschrankdurchführung, geschirmt, Stecker M12x1 - Dose M12x1
Bereich Verbindungsleitungen - Sensorsteckverbinder Serie 765

Polzahl 4
Bestellnummer 09 5240 00 04

Abbildung

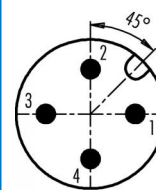


Maßzeichnung

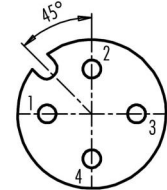


Polbild

Stifteinsatz M12
Male insert M12



Buchseinsatz M12
Female insert M12



Die Montageanleitung finden Sie auf der nachfolgenden Seite.

Technische Daten

Allgemeine Kennwerte

Steckverbinder-Bauform	Adapter
Steckverbinder Verriegelung	Schraub
Obere Grenztemperatur	+85 °C
Untere Grenztemperatur	-25 °C

Werkstoffe

Material Kontakt	CuZn (Messing)
Kontaktoberfläche	Au (Gold)
Material Kontaktkörper	PA (UL 94 HB)
Material Gehäuse	Zink Druckguss vernickelt/ Messing vernickelt

Elektrische Kennwerte

Bemessungsspannung	250 V
Bemessungs-Stoßspannung	2500 V
Verschmutzungsgrad	3
Überspannungskategorie	II
Isolierstoffgruppe	III
Bemessungsstrom (40 °C)	4 A
Durchgangswiderstand	≤ 3 mΩ
EMV-Tauglichkeit	nicht geschirmt
Schutzart	IP 67
Mechanische Lebensdauer	>100 Steckzyklen

Kabeldaten

Polzahl 4: Adapter Schaltschrankdurchführung, geschirmt, Stecker M12 - Dose M12



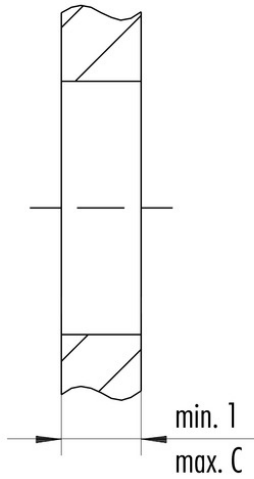
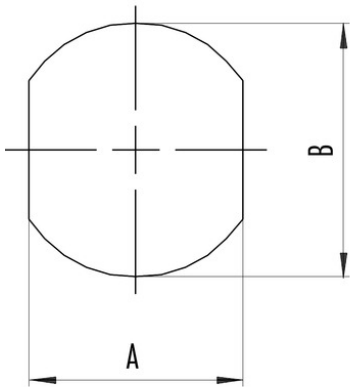
Bezeichnung Adapter Schaltschrankdurchführung, geschirmt, Stecker M12x1 - Dose M12x1
Bereich Verbindungsleitungen - Sensorsteckverbinder Serie 765

Polzahl 4
Bestellnummer 09 5240 00 04

Stand: 23.09.2013 - Seite 2 von 2

Montageanleitung / Montageausschnitt

Schaltschrankdurchführung mit Durchgangsbohrung
Lead-through for control cabinet with bore hole



	A	B	C
M8	13,5	16,1	12
M12	18,2	20,1	9

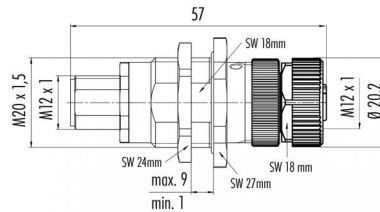
Bezeichnung Adapter Schaltschrankdurchführung, geschirmt, Stecker M12x1 - Dose M12x1
Bereich Verbindungsleitungen - Sensorsteckverbinder Serie 765

Polzahl 5
Bestellnummer 09 5241 00 05

Abbildung

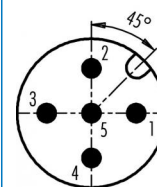


Maßzeichnung

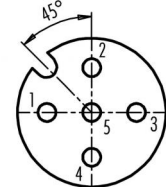


Polbild

Stifteinsatz M12
Male insert M12



Buchseinsatz M12
Female insert M12



Die Montageanleitung finden Sie auf der nachfolgenden Seite.

Technische Daten

Allgemeine Kennwerte

Steckverbinder-Bauform	Adapter
Steckverbinder Verriegelung	Schraub
Obere Grenztemperatur	+85 °C
Untere Grenztemperatur	-25 °C

Werkstoffe

Material Kontakt	CuZn (Messing)
Kontaktoberfläche	Au (Gold)
Material Kontaktkörper	PA (UL 94 HB)
Material Gehäuse	Zink Druckguss vernickelt/ Messing vernickelt

Elektrische Kennwerte

Bemessungsspannung	60 V
Bemessungs-Stoßspannung	1500 V
Verschmutzungsgrad	3
Überspannungskategorie	II
Isolierstoffgruppe	III
Bemessungsstrom (40 °C)	4 A
Durchgangswiderstand	≤ 3 mΩ
EMV-Tauglichkeit	nicht geschirmt
Schutzart	IP 67
Mechanische Lebensdauer	>100 Steckzyklen

Kabeldaten

Polzahl 5: Adapter Schaltschrankdurchführung, geschirmt, Stecker M12 - Dose M12



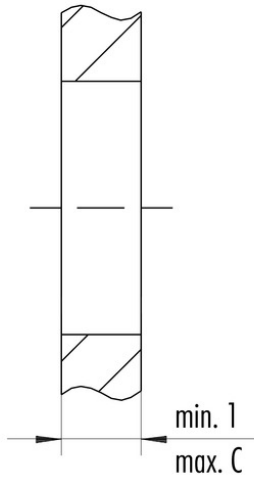
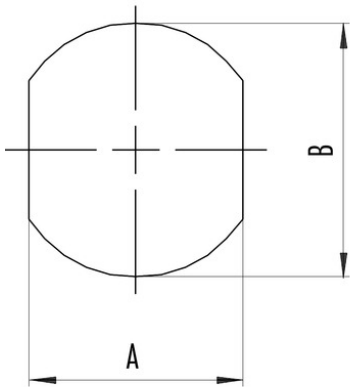
Bezeichnung Adapter Schaltschrankdurchführung, geschirmt, Stecker M12x1 - Dose M12x1
Bereich Verbindungsleitungen - Sensorsteckverbinder Serie 765

Polzahl 5
Bestellnummer 09 5241 00 05

Stand: 23.09.2013 - Seite 2 von 2

Montageanleitung / Montageausschnitt

Schaltschrankdurchführung mit Durchgangsbohrung
Lead-through for control cabinet with bore hole



	A	B	C
M8	13,5	16,1	12
M12	18,2	20,1	9

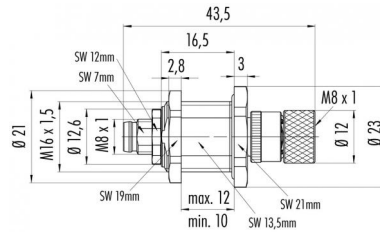
Bezeichnung Adapter Schaltschrankdurchführung, geschirmt, Stecker M8x1 - Dose M8x1
Bereich Verbindungsleitungen - Sensorsteckverbinder Serie 765

Polzahl 3
Bestellnummer 09 5250 00 03

Abbildung

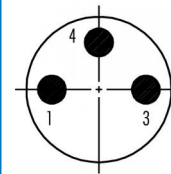


Maßzeichnung

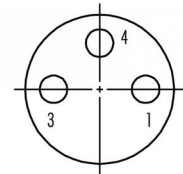


Polbild

Stifteinsatz M8
Male insert M8



Buchseinsatz M8
Female insert M8



Die Montageanleitung finden Sie auf der nachfolgenden Seite.

Technische Daten

Allgemeine Kennwerte

Steckverbinder-Bauform	Adapter
Steckverbinder Verriegelung	Schraub
Anschlussart	-
Anschlußquerschnitt (mm)	-
Anschlußquerschnitt (AWG)	-
Obere Grenztemperatur	+85 °C
Untere Grenztemperatur	-25 °C

Werkstoffe

Material Kontakt	CuZn (Messing)
Kontaktoberfläche	Au (Gold)
Material Kontaktkörper	PA (UL 94 HB)
Material Gehäuse	Zink Druckguss vernickelt/ Messing vernickelt

Elektrische Kennwerte

Bemessungsspannung	250 V
Bemessungs-Stoßspannung	2500 V
Verschmutzungsgrad	3
Überspannungskategorie	II
Isolierstoffgruppe	III
Bemessungsstrom (40 °C)	4 A
Durchgangswiderstand	≤ 3 mΩ
EMV-Tauglichkeit	geschirmt
Schutzart	IP 67
Mechanische Lebensdauer	>100 Steckzyklen

Kabeldaten

Polzahl 3: Adapter Schaltschrankdurchführung, geschirmt, Stecker M8 - Dose M8



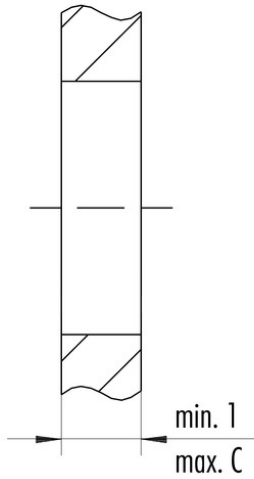
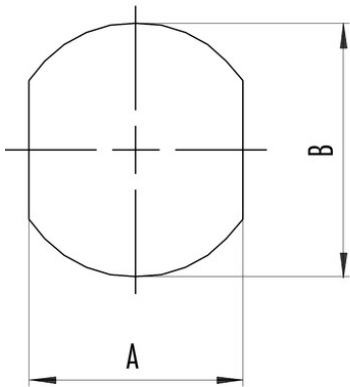
Bezeichnung Adapter Schaltschrankdurchführung, geschirmt, Stecker M8x1 - Dose M8x1
Bereich Verbindungsleitungen - Sensorsteckverbinder Serie 765

Polzahl 3
Bestellnummer 09 5250 00 03

Stand: 23.09.2013 - Seite 2 von 2

Montageanleitung / Montageausschnitt

Schaltschrankdurchführung mit Durchgangsbohrung
Lead-through for control cabinet with bore hole



	A	B	C
M8	13,5	16,1	12
M12	18,2	20,1	9

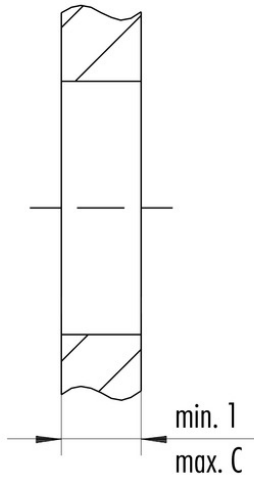
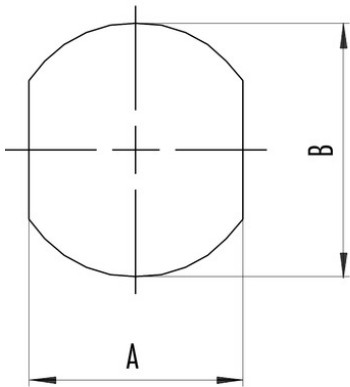
Bezeichnung Adapter Schaltschrankdurchführung, geschirmt, Stecker M8x1 - Dose M8x1
Bereich Verbindungsleitungen - Sensorsteckverbinder Serie 765

Polzahl 4
Bestellnummer 09 5251 00 04

Stand: 23.09.2013 - Seite 2 von 2

Montageanleitung / Montageausschnitt

Schaltschrankdurchführung mit Durchgangsbohrung
Lead-through for control cabinet with bore hole



	A	B	C
M8	13,5	16,1	12
M12	18,2	20,1	9