

PBC15

Kabelsteckverbinder



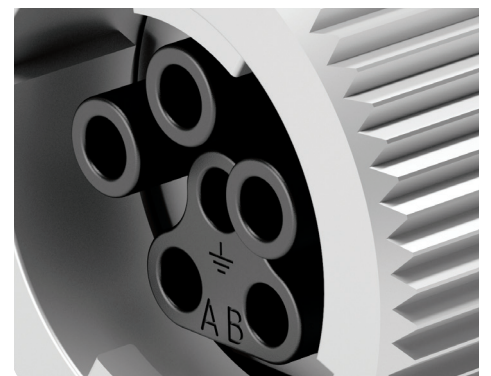
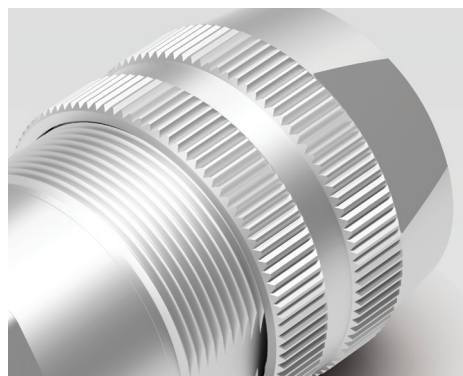
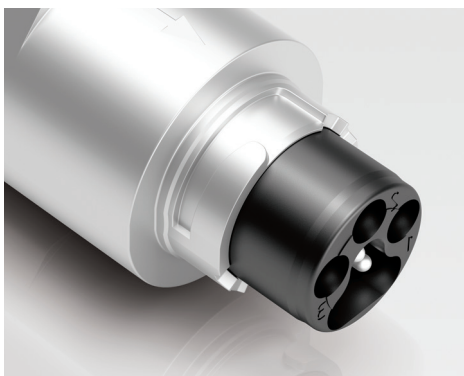
PBC15

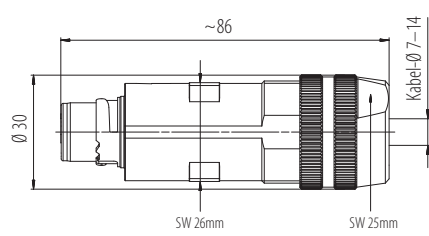
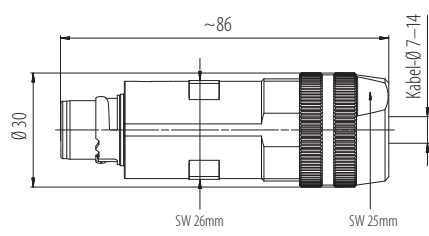
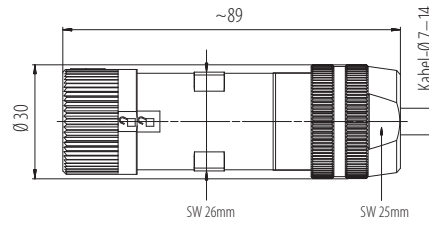
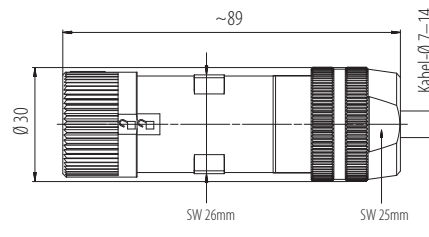
Serie	615
Polzahl	3 (Power) + 2 (Signal) + PE
Verriegelung	Bajonett
Bemessungsstrom	16 A / 10 A
Bemessungsspannung	630 V / 63 V
Kabeldurchlass	7–14 mm
Schutzart	IP67 gesteckt und verriegelt
Kontaktoberfläche	Ag (Silber)
Anschluss	Schraubklemm
Bauart-Norm	DIN EN IEC 61076-2-116

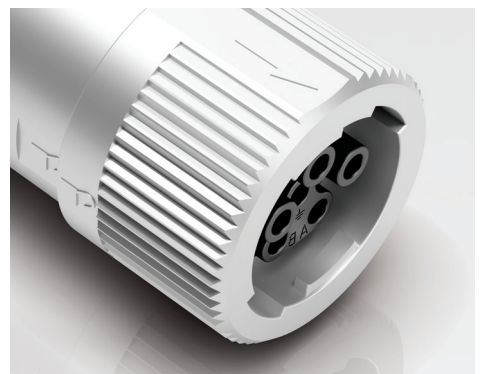
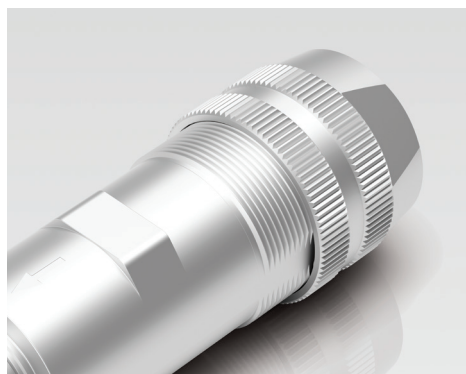
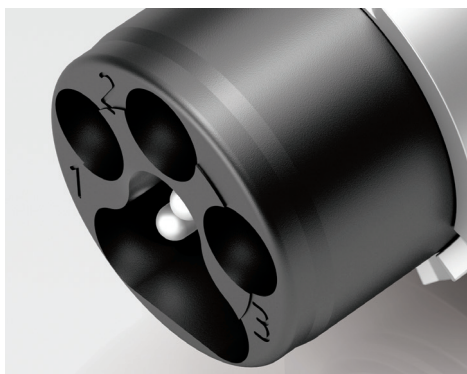


Serie 615 · PBC15 Kabelsteckverbinder

- Produkteinführung Serie 615
- Feldkonfektionierbarer Steckverbinder mit Schraubklemmanschluss
- Schnellverriegelungssystem für zeitsparende Installation
- Ideal für 3-phasige Drehstromanwendungen
- Robustes Metallgehäuse
- 3 Power + 2 Signal + PE
- Ungeschirmte und schirmbare Varianten
- Kabelabgang 7 – 14 mm
- IP67 im gesteckten und verriegelten Zustand
- Lieferbar ab November 2023



Bezeichnung	Maßzeichnung	Polzahl	Bestell-Nr.
Kabelstecker, Schraubklemmanschluss, ungeschirmt		3+2+PE	99 6165 000 06
Kabelstecker, Schraubklemmanschluss, schirmbar		3+2+PE	99 6155 000 06
Kabeldose, Schraubklemmanschluss, ungeschirmt		3+2+PE	99 6166 000 06
Kabeldose, Schraubklemmanschluss, schirmbar		3+2+PE	99 6156 000 06



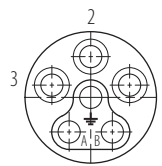
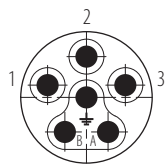
Polzahl	3+2+PE
Steckverbinder Verriegelung	Bajonett
Anschlussart	schraubklemm
Anschlussquerschnitt	max. 2,5 mm ² (max. AWG 14) mit Aderendhülse
Kabeldurchlass	7–14 mm
Schutzart	IP67
Mechanische Lebensdauer	> 100 Steckzyklen
Obere Grenztemperatur	+ 85 °C
Untere Grenztemperatur	– 40 °C
Bemessungsspannung	63 V Signal, 630 V Power
Bemessungs-Stoßspannung	1500 V Signal, 6000 V Power
Verschmutzungsgrad	3
Überspannungskategorie	III
Isolierstoffgruppe	II
Bemessungsstrom (40°C)	10 A Signal, 16 A Power
Material Kontakt	CuZn (Messing bleifrei)
Kontaktoberfläche	Ag (Silber)
Material Kontaktkörper	PA
Material Gehäuse	Zinkdruckguss vernickelt
Material Verriegelung	Zinkdruckguss vernickelt

Polbilder

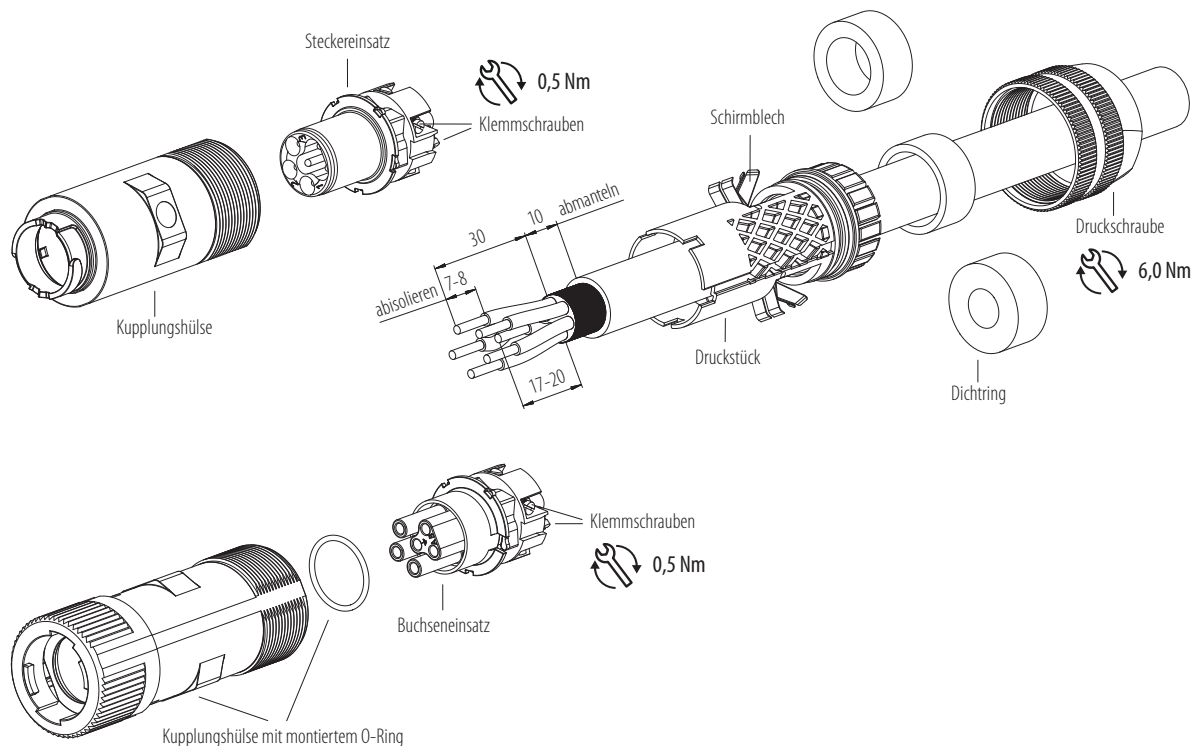
Stifteinsatz (Steckseite)

Buchseinsatz (Steckseite)

3+2+PE



Kabelsteckverbinder, Schraubklemmanschluss



1. Klemmschrauben herausdrehen, bis die Bohrungen für die Litzen völlig frei sind.
2. Bei der geschirmten Version die Schirmbleche des Druckstücks nach außen drehen.
3. Druckschraube, passende Dichtung und Druckstück einzeln auf das Kabel schieben.
4. Kabel etwa 40 mm abmanteln. Bei Anschluss über Kreuz 45 mm abmanteln.
5. Schirm und Füller um 30 mm bzw. 35 mm bei Anschluss über Kreuz kürzen, sodass die Adern 30 mm bzw. 35 mm frei liegen. Bei Bedarf den Schirm mit Kupferband umwickeln.
6. Die PE-Ader auf 17 bis 20 mm kürzen. Bei Über-Kreuz-Konfektion Ader 2 auf etwa 31 mm kürzen.
7. Alle Adern 7 bis 8 mm abisolieren und Litzen verdrehen. Bei Bedarf Aderendhülsen aufcrimpen.
8. Die Litzen in die Bohrungen einführen, bis die Isolation auf dem Kontakt aufliegt und die Klemmschrauben anziehen (0,5 Nm).
Empfohlene Reihenfolge: Kontakt 2, PE-Kontakt, Kontakt 1+3, Signalkontakte.
9. Druckstück und Stecker-/Buchseinsatz zusammenführen, bis das Druckstück auf dem Kontaktträger aufliegt. Die Schirmbleche sollten nun den Schirm berühren können. Die einzelnen Drähtchen dürfen nicht in den Dichtbereich ragen.
10. Druckstück inklusive Stecker-/Buchseinsatz bis zum Anschlag in die Kupplungshülse einführen.
11. Dichtring bis zum Anschlag in das Druckstück einschieben.
12. Druckschraube aufschrauben und mit etwa 6 Nm festziehen.