



Verbindungsleitungen *Connecting cables*

Kabelsteckverbinder

- Verbindungsleitungen der Kabelsteckverbinder der Serien M8 und M12
- „T/Y“ 2-fach Verteiler, Adapter
- Schutzart IP65/IP67/IP68 ¹⁾
- 1m und 2m Kabellänge (PUR)
- Weitere Kabellängen ab 200 Stück auf Anfrage

Cable Connector

- Connection line cable connectors of series M8 and M12
- “T/Y” 2-way distributors, adapter
- Degree of protection IP65/IP67/IP68 ¹⁾
- Cable length 1m and 2m (PUR)
Further cable length upon request, 200 pieces up

¹⁾Erläuterung der Schutzarten siehe Seite TI-3 - TI-4. / ¹⁾Explanation of protection standards see page TI-3 - TI-4.



Aufbau des Steckverbinders:
Construction of the connector:

Verbindungsleitung
Connecting cable

„T/Y“ Stück M12/M8
„T/Y“ connector M12/M8

„T/Y“ Stück M12/M12
„T/Y“ connector M12/M12



- SI IP40
- SI IP67
- Bajonett
- MPP IP67
- PP IP67
- M9 IP40
- M9 IP67
- SI IP67
- Bajonett
- NCC
- PP IP67
- M16 IP40
- M16 IP67
- M23
- Bajonett
- M25
- RD24
- RD30
- M5
- M8
- M12-A
- VL
- Verteiler
- M12-B
- M12-D
- M12-S
- M12-T
- M12-US
- M18
- 7/8"
- BF-A
- BF-B
- BF-C

Sensorsteckverbinder Serie 765 Sensor connectors series 765

Bezeichnung
Description

Kabelstecker M8x1-
Kabeldose M8x1
Male cable connector M8x1-
female cable connector M8x1

Abbildung
Figure



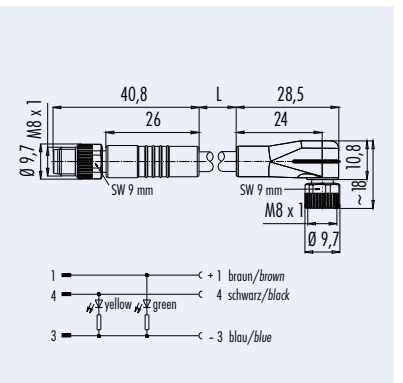
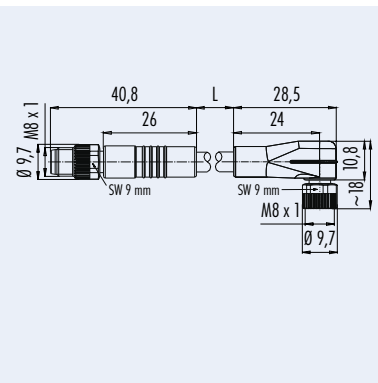
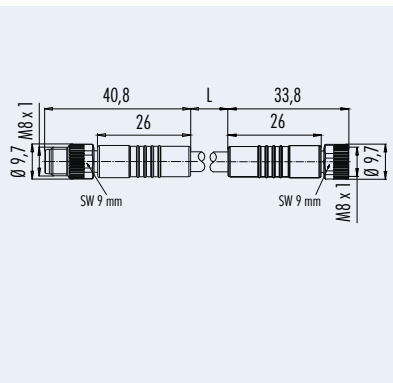
Kabelstecker M8x1-
Winkeldose M8x1
Male cable connector M8x1-
female angled connector M8x1



Kabelstecker M8x1-
Winkeldose mit LED PNP Schließer M8x1
Male cable connector M8x1-
female angled connector with LED PNP NOC M8x1



Maßzeichnung
Drawing



Bestell-Nr.
Ordering-No.

Polzahl Contacts	Kabel (mm ²) Cable (mm ²)	Kabellänge 1m Cable length 1m	Kabellänge 2m Cable length 2m
3	3x0,25 PUR	79 5032 10 03	79 5032 20 03
4	4x0,25 PUR	79 5033 10 04	79 5033 20 04

Polzahl Contacts	Kabel (mm ²) Cable (mm ²)	Kabellänge 1m Cable length 1m	Kabellänge 2m Cable length 2m
3	3x0,25 PUR	79 5050 10 03	79 5050 20 03
4	4x0,25 PUR	79 5037 10 04	79 5037 20 04

Polzahl Contacts	Kabel (mm ²) Cable (mm ²)	Kabellänge 1m Cable length 1m	Kabellänge 2m Cable length 2m
3	3x0,25 PUR	79 5056 10 03	79 5056 20 03

Technische Daten
Specifications

M8-M8

Polzahl	3	4	Number of contacts
Steckverbinder Verriegelung	schraub/screw		Connector locking system
Anschlussart	crimpen, am Kabel angespritzt/crimp, moulded		Termination
Anschlussquerschnitt	0,25 mm ² (AWG 24)		Wire gauge
Kabeldurchlass	-		Cable outlet
Schutzart	IP67		Degree of protection
Mechanische Lebensdauer	> 100 Steckzyklen/> 100 mating cycles		Mechanical operation
Obere Grenztemperatur	+ 85 °C		Upper temperature
Untere Grenztemperatur	- 25 °C		Lower temperature
Bemessungsspannung	60 V, 10-30 V mit LED/with LED	30 V	Rated voltage
Bemessungs-Stoßspannung	1500 V, 500 V mit LED/with LED	800 V	Rated impulse voltage
Verschmutzungsgrad	3		Pollution degree
Überspannungskategorie	II		Overvoltage categorie
Isolierstoffgruppe	II		Material group
Bemessungsstrom (40°C)	4 A		Rated current (40 °C)
Durchgangswiderstand	≤ 3 mΩ		Contact resistance
Material Kontakt	Stift/pin CuZn (Messing/brass), Buchse/socket CuSn (Bronze/bronze)		Material of contact
Kontaktoberfläche	Au (Gold/gold)		Contact plating
Material Kontaktkörper	PUR		Material of contact body
Material Gehäuse	PUR		Material of housing

Sensorsteckverbinder Serie 765 Sensor connectors series 765

Bezeichnung
Description

Abbildung
Figure

Kabelstecker M8x1-
Kabeldose Schnappversion M8x1
Male cable connector M8x1-
female cable connector snap-in version M8x1



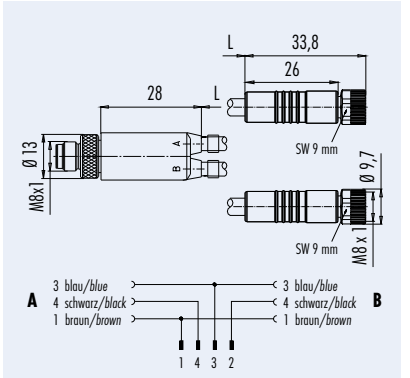
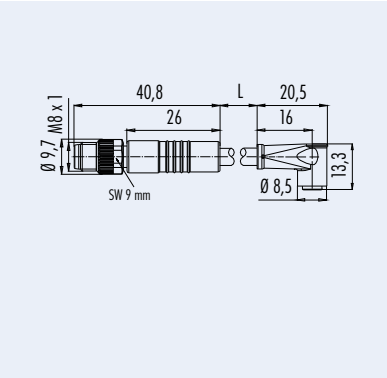
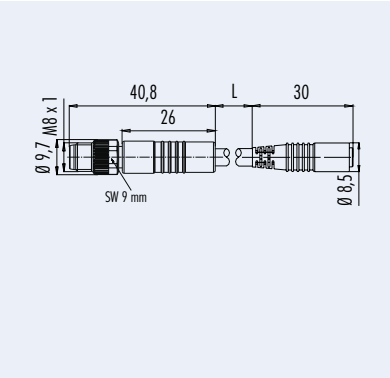
Kabelstecker M8x1-
Winkeldose Schnappversion M8x1
Male cable connector M8x1-
female angled connector snap-in version M8x1



Duo-stecker M8 -
2 Kabellosen M8
Duo connector M8 -
2 female connectors M8



Maßzeichnung
Drawing



Bestell-Nr.
Ordering-No.

Polzahl Contacts	Kabel (mm ²) Cable (mm ²)	Kabellänge 1m Cable length 1m	Kabellänge 2m Cable length 2m
3	3x0,25 PUR	79 5060 10 03	79 5060 20 03
4	4x0,25 PUR	79 5061 10 04	79 5061 20 04

Polzahl Contacts	Kabel (mm ²) Cable (mm ²)	Kabellänge 1m Cable length 1m	Kabellänge 2m Cable length 2m
3	3x0,25 PUR	79 5062 10 03	79 5062 20 03
4	4x0,25 PUR	79 5063 10 04	79 5063 20 04

Polzahl Contacts	Kabel (mm ²) Cable (mm ²)	Kabellänge Cable length	Bestell-Nummer Ordering-Number
4/3	3 x 0,14	0,3 m	79 5203 03 04
		0,6 m	79 5203 06 04
		1,0 m	79 5203 10 04

Technische Daten
Specifications

M8-M8

Polzahl	3	4	Number of contacts
Steckverbinder Verriegelung	schnapp, schraub/snap-in, screw		Connector locking system
Anschlussart	crimpen, am Kabel angespritzt/crimp, moulded		Termination
Anschlussquerschnitt	0,25 mm ² (AWG 24)		Wire gauge
Kabeldurchlass	-		Cable outlet
Schutzart	IP65 (schnapp/snap-in), IP67 (schraub/screw)		Degree of protection
Mechanische Lebensdauer	schnapp > 50 Steckzyklen/snap-in > 50 mating cycles, schraub > 100 Steckzyklen/screw > 100 mating cycle		Mechanical operation
Obere Grenztemperatur	schnapp/snap-in + 70 °C, schraub/screw + 85 °C		Upper temperature
Untere Grenztemperatur	- 25 °C		Lower temperature
Bemessungsspannung	60 V, 10-30 V mit LED/with LED	30 V	Rated voltage
Bemessungs-Stoßspannung	1500 V, 500 V mit LED/with LED	800 V	Rated impulse voltage
Verschmutzungsgrad	3		Pollution degree
Überspannungskategorie	II		Overvoltage categorie
Isolierstoffgruppe	II		Material group
Bemessungsstrom (40°C)	4 A		Rated current (40 °C)
Durchgangswiderstand	≤ 3 mΩ		Contact resistance
Material Kontakt	Stift/pin CuZn (Messing/brass), Buchse/socket CuSn (Bronze/bronze)		Material at contact
Kontaktoberfläche	Au (Gold/gold)		Contact plating
Material Kontaktkörper	PUR		Material of contact body
Material Gehäuse	PUR		Material of housing

Sensorsteckverbinder Serie 765 Sensor connectors series 765

Bezeichnung Description	Kabelstecker M8x1- Kabeldose M12x1 Male cable connector M8x1- female cable connector M12x1	Kabelstecker M8x1- Winkeldose M12x1 Male cable connector M8x1- female angled connector M12x1	Kabelstecker M8x1- Winkeldose mit LED PNP Schließer M12x1 Male cable connector M8x1- female angled connector with LED PNP NOC M12x1
Abbildung Figure			

Maßzeichnung Drawing			
-------------------------	--	--	--

Bestell-Nr. Ordering-No.	Polzahl Contacts		Kabel (mm ²) Cable (mm ²)		Kabellänge 1m Cable length 1m		Kabellänge 2m Cable length 2m	
		3	4	3x0,25 PUR	4x0,25 PUR	79 5072 10 03	79 5073 10 04	79 5072 20 03
	3	4	3x0,25 PUR	4x0,25 PUR	79 5076 10 03	79 5077 10 04	79 5076 20 03	79 5077 20 04
	3	4	3x0,25 PUR	4x0,25 PUR	79 5104 10 03	79 5105 10 04	79 5104 20 03	79 5105 20 04

Technische Daten Specifications

	M8-M12		
Polzahl	3		4
Steckverbinder Verriegelung	schraub/screw		Number of contacts
Anschlussart	crimpen, am Kabel angespritzt/crimp, moulded		Connector locking system
Anschlussquerschnitt	0,25 mm ² (AWG 24)		Termination
Kabeldurchlass	-		Wire gauge
Schutzart	IP67		Cable outlet
Mechanische Lebensdauer	> 100 Steckzyklen/> 100 mating cycles		Degree of protection
Obere Grenztemperatur	+ 85 °C		Mechanical operation
Untere Grenztemperatur	- 25 °C		Upper temperature
Bemessungsspannung	60 V, 10-30 V mit LED/with LED		Lower temperature
Bemessungs-Stoßspannung	1500 V, 500 V mit LED/with LED	30 V	Rated voltage
Verschmutzungsgrad	3		Rated impulse voltage
Überspannungskategorie	II		Pollution degree
Isolierstoffgruppe	II		Overvoltage categorie
Bemessungsstrom (40 °C)	4 A		Material group
Durchgangswiderstand	≤ 3 mSΩ		Rated current (40 °C)
Material Kontakt	Stift/pin CuZn (Messing/brass), Buchse/socket CuSn (Bronze/bronze)		Contact resistance
Kontaktoberfläche	Au (Gold/gold)		Material of contact
Material Kontaktkörper	PUR		Contact plating
Material Gehäuse	PUR		Material of contact body
			Material of housing

Sensorsteckverbinder Serie 765 Sensor connectors series 765

Bezeichnung
Description

Abbildung
Figure

Kabelstecker M12x1-
Kabeldose M8x1
Male cable connector M12x1-
female cable connector M8x1



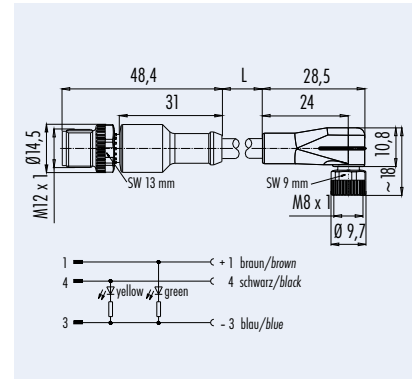
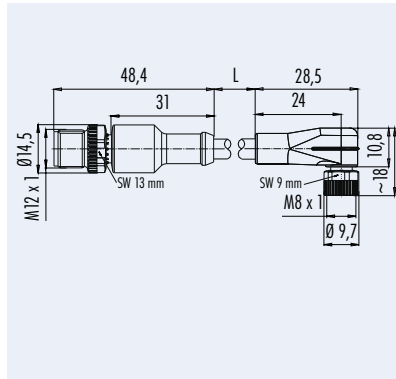
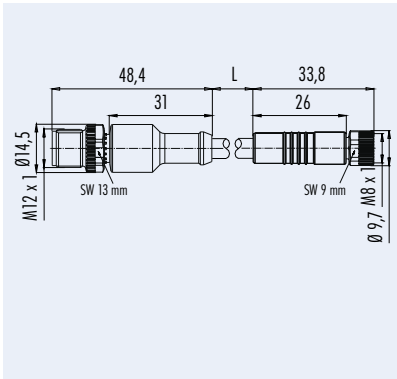
Kabelstecker M12x1-
Winkeldose M8x1
Male cable connector M12x1-
female angled connector M8x1



Kabelstecker M12x1-
Winkeldose mit LED PNP Schließer M8x1
Male cable connector M12x1-
female angled connector with LED PNP NOC M8x1



Maßzeichnung
Drawing



Bestell-Nr.
Ordering-No.

Polzahl Contacts	Kabel (mm ²) Cable (mm ²)	Kabellänge 1m Cable length 1m	Kabellänge 2m Cable length 2m
3	3x0,25 PUR	79 5008 10 03	79 5008 20 03
4	4x0,25 PUR	79 5009 10 04	79 5009 20 04

Polzahl Contacts	Kabel (mm ²) Cable (mm ²)	Kabellänge 1m Cable length 1m	Kabellänge 2m Cable length 2m
3	3x0,25 PUR	79 5100 10 03	79 5100 20 03
4	4x0,25 PUR	79 5101 10 04	79 5101 20 04

Polzahl Contacts	Kabel (mm ²) Cable (mm ²)	Kabellänge 1m Cable length 1m	Kabellänge 2m Cable length 2m
3	3x0,25 PUR	79 5011 10 03	79 5011 20 03

Technische Daten Specifications

M12-M8

Polzahl	3	4	Number of contacts
Steckverbinder Verriegelung	schraub/screw		Connector locking system
Anschlussart	crimpen, am Kabel angespritzt/crimp, moulded		Termination
Anschlussquerschnitt	0,25 mm ² (AWG 24)		Wire gauge
Kabeldurchlass	-		Cable outlet
Schutzart	IP67		Degree of protection
Mechanische Lebensdauer	> 100 Steckzyklen/> 100 mating cycles		Mechanical operation
Obere Grenztemperatur	+ 85 °C		Upper temperature
Untere Grenztemperatur	- 25 °C		Lower temperature
Bemessungsspannung	60 V, 10-30 V mit LED/with LED	30 V	Rated voltage
Bemessungs-Stoßspannung	1500 V, 500 V mit LED/with LED	800 V	Rated impulse voltage
Verschmutzungsgrad	3		Pollution degree
Überspannungskategorie	II		Overvoltage categorie
Isolierstoffgruppe	II		Material group
Bemessungsstrom (40°C)	4 A		Rated current (40 °C)
Durchgangswiderstand	≤ 3 mΩ		Contact resistance
Material Kontakt	Stift/pin CuZn (Messing/brass), Buchse/socket CuSn (Bronze/bronze)		Material at contact
Kontaktoberfläche	Au (Gold/gold)		Contact plating
Material Kontaktkörper	PUR		Material of contact body
Material Gehäuse	PUR		Material of housing

Sensorsteckverbinder Serie 765

Sensor connectors series 765

Bezeichnung
Description

Duostecker M12x1-
2 Kabeldosen M8x1
Duo male connector M12x1-
2 female cable connectors M8x1

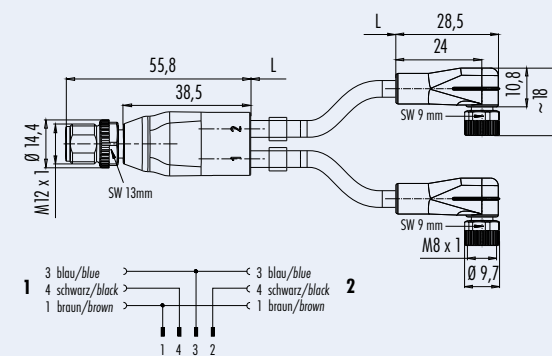
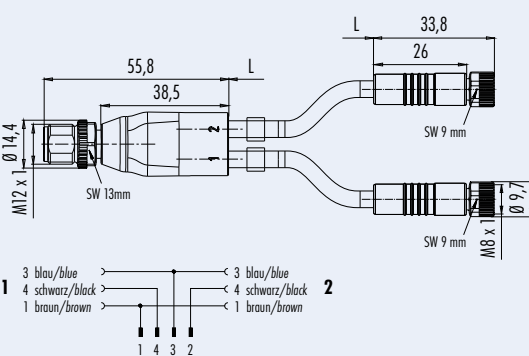
Abbildung
Figure



Duostecker M12x1-
2 Winkeldosen M8x1
Duo male connector M12x1-
2 female angled connectors M8x1



Maßzeichnung
Drawing



Bestell-Nr.
Ordering-No.

Polzahl Contacts	Kabel (mm ²) Cable (mm ²)	Kabellänge 1m Cable length 1m	Kabellänge 2m Cable length 2m
4/3	3x0,34 PUR	79 5204 10 04	79 5204 20 04

Polzahl Contacts	Kabel (mm ²) Cable (mm ²)	Kabellänge 1m Cable length 1m	Kabellänge 2m Cable length 2m
4/3	3x0,34 PUR	79 5205 10 04	79 5205 20 04

Technische Daten Specifications

M12-M8

	3	4	Number of contacts
Steckverbinder Verriegelung	schraub/screw		Connector locking system
Anschlussart	crimpen, am Kabel angespritzt/crimp, moulded		Termination
Anschlussquerschnitt	0,34 mm ² (AWG 22)		Wire gauge
Kabeldurchlass	-		Cable outlet
Schutzart	IP67		Degree of protection
Mechanische Lebensdauer	> 100 Steckzyklen/> 100 mating cycles		Mechanical operation
Obere Grenztemperatur	+ 85 °C		Upper temperature
Untere Grenztemperatur	- 25 °C		Lower temperature
Bemessungsspannung	60 V, 10-30 V mit LED/with LED	30 V	Rated voltage
Bemessungs-Stoßspannung	1500 V, 500 V mit LED/with LED	800 V	Rated impulse voltage
Verschmutzungsgrad	3		Pollution degree
Überspannungskategorie	II		Overvoltage categorie
Isolierstoffgruppe	II		Material group
Bemessungsstrom (40°C)	4 A		Rated current (40 °C)
Durchgangswiderstand	≤ 3 mΩ		Contact resistance
Material Kontakt	Stift/pin CuZn (Messing/brass), Buchse/socket CuSn (Bronze/bronze)		Material of contact
Kontaktoberfläche	Au (Gold/gold)		Contact plating
Material Kontaktkörper	PUR		Material of contact body
Material Gehäuse	PUR		Material of housing

Sensorsteckverbinder Serie 765 Sensor connectors series 765

Bezeichnung
Description

Abbildung
Figure

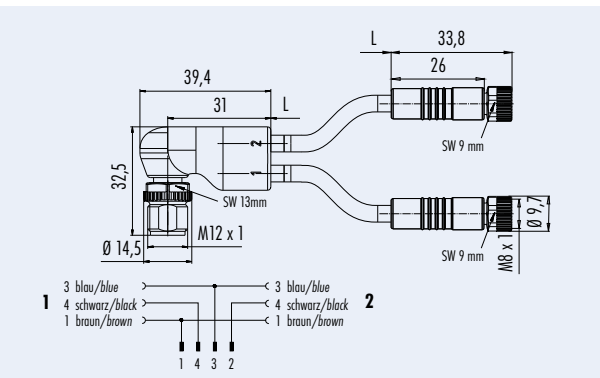
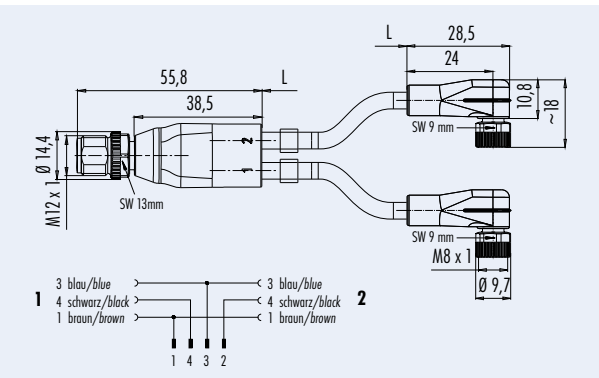
Duo-stecker M12x1-
2 Winkel Dosen mit LED PNP Schließer M8x1
Duo male connector M12x1-
2 female angled connectors with LED PNP NOC M8x1



Winkel-Duo-stecker M12 x 1,
2 Kabel Dosen M8 x 1
Angled duo male connector M12 x 1,
2 female cable connectors M8 x 1



Maßzeichnung
Drawing



Bestell-Nr.
Ordering-No.

Polzahl Contacts	Kabel (mm ²) Cable (mm ²)	Kabellänge 1m Cable length 1m	Kabellänge 2m Cable length 2m
4/3	3x0,34 PUR	79 5206 10 04	79 5206 20 04

Polzahl Contacts	Kabel (mm ²) Cable (mm ²)	Kabellänge 1m Cable length 1m	Kabellänge 2m Cable length 2m
4/3	3x0,34 PUR	77 9827 3406 50003 0100	77 9827 3406 50003 0200

Technische Daten
Specifications

M12-M8

Polzahl	3	4	Number of contacts
Steckverbinder Verriegelung	schraub/screw		Connector locking system
Anschlussart	crimpen, am Kabel angespritzt/crimp, moulded		Termination
Anschlussquerschnitt	0,34 mm ² (AWG 22)		Wire gauge
Kabeldurchlass	-		Cable outlet
Schutzart	IP67		Degree of protection
Mechanische Lebensdauer	> 100 Steckzyklen/> 100 mating cycles		Mechanical operation
Obere Grenztemperatur	+ 85 °C		Upper temperature
Untere Grenztemperatur	- 25 °C		Lower temperature
Bemessungsspannung	60 V, 10-30 V mit LED/with LED	30 V	Rated voltage
Bemessungs-Stoßspannung	1500 V, 500 V mit LED/with LED	800 V	Rated impulse voltage
Verschmutzungsgrad	3		Pollution degree
Überspannungskategorie	II		Overvoltage categorie
Isolierstoffgruppe	II		Material group
Bemessungsstrom (40°C)	4 A		Rated current (40 °C)
Durchgangswiderstand	≤ 3 mΩ		Contact resistance
Material Kontakt	Stift/pin CuZn (Messing/brass), Buchse/socket CuSn (Bronze/bronze)		Material at contact
Kontaktoberfläche	Au (Gold/gold)		Contact plating
Material Kontaktkörper	PUR		Material of contact body
Material Gehäuse	PUR		Material of housing

Sensorsteckverbinder Serie 765 Sensor connectors series 765

Bezeichnung
Description

Kabelstecker M12x1-
Kabeldose M12x1
Male cable connector M12x1-
female cable connector M12x1

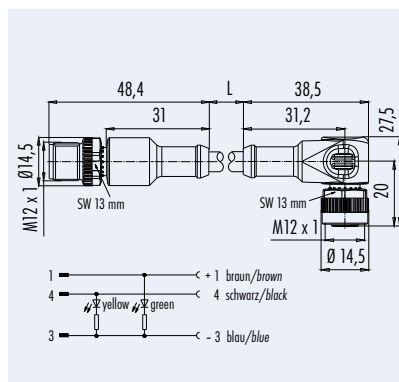
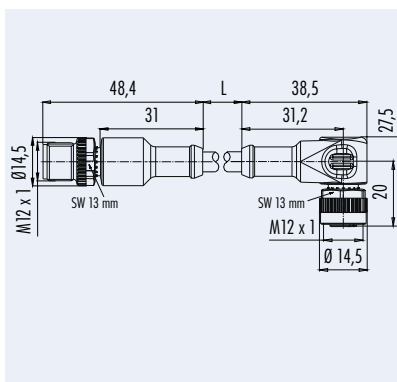
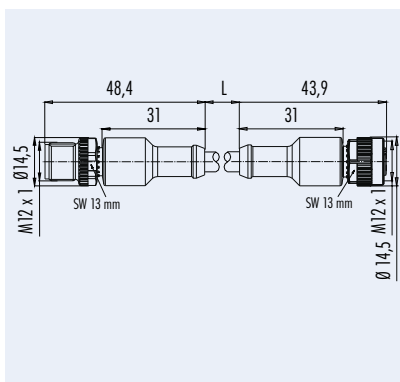
Kabelstecker M12x1-
Winkeldose M12x1
Male cable connector M12x1-
female angled connector M12x1

Kabelstecker M12x1-
Winkeldose mit LED PNP Schließer M12x1
Male cable connector M12x1-
female angled connector with LED PNP NOC M12x1

Abbildung
Figure



Maßzeichnung
Drawing



Bestell-Nr.
Ordering-No.

Polzahl Contacts	Kabel (mm ²) Cable (mm ²)	Kabellänge 1m Cable length 1m	Kabellänge 2m Cable length 2m
3	3x0,34 PUR	79 5000 10 04	79 5000 20 04
4	4x0,34 PUR	79 5001 10 04	79 5001 20 04
5	5x0,25 PUR	79 5002 10 05	79 5002 20 05

Polzahl Contacts	Kabel (mm ²) Cable (mm ²)	Kabellänge 1m Cable length 1m	Kabellänge 2m Cable length 2m
3	3x0,34 PUR	79 5027 10 04	79 5027 20 04
4	4x0,34 PUR	79 5028 10 04	79 5028 20 04
5	5x0,25 PUR	79 5029 10 05	79 5029 20 05

Polzahl Contacts	Kabel (mm ²) Cable (mm ²)	Kabellänge 1m Cable length 1m	Kabellänge 2m Cable length 2m
3	3x0,34 PUR	79 5003 10 04	79 5003 20 04
4	4x0,34 PUR	79 5004 10 04	79 5004 20 04

Technische Daten Specifications

M12-M12

	3	4	5	
Polzahl	3	4	5	Number of contacts
Steckverbinder Verriegelung	schraub/screw			Connector locking system
Anschlussart	crimpen, am Kabel angespritzt/crimp, moulded			Termination
Anschlussquerschnitt	0,34 mm ² (AWG 22)		0,25 mm ² (AWG 24)	Wire gauge
Kabeldurchlass	-			Cable outlet
Schutzart	IP68			Degree of protection
Mechanische Lebensdauer	> 100 Steckzyklen/> 100 mating cycles			Mechanical operation
Obere Grenztemperatur	+ 85 °C			Upper temperature
Untere Grenztemperatur	- 25 °C			Lower temperature
Bemessungsspannung	250 V, 10-30 V mit LED/with LED		60 V	Rated voltage
Bemessungs-Stoßspannung	2500 V, 500 V mit LED/with LED		1500 V	Rated impulse voltage
Verschmutzungsgrad	3			Pollution degree
Überspannungskategorie	II			Overvoltage categorie
Isolierstoffgruppe	II			Material group
Bemessungsstrom (40°C)	4 A			Rated current (40 °C)
Durchgangswiderstand	≤ 3 mΩ			Contact resistance
Material Kontakt	Stift/pin CuZn (Messing/brass), Buchse/socket CuSn (Bronze/bronze)			Material of contact
Kontaktoberfläche	Au (Gold/gold)			Contact plating
Material Kontaktkörper	PUR			Material of contact body
Material Gehäuse	PUR			Material of housing

Sensorsteckverbinder Serie 765 Sensor connectors series 765

Bezeichnung
Description

Abbildung
Figure

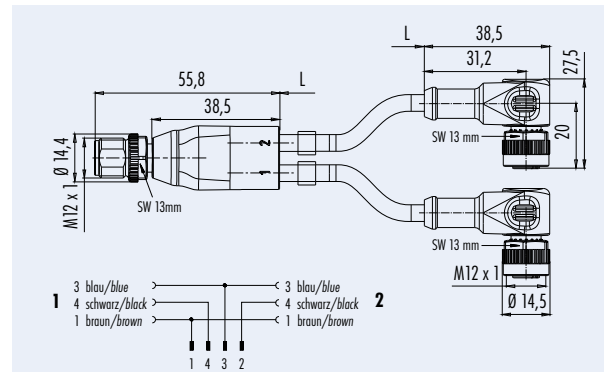
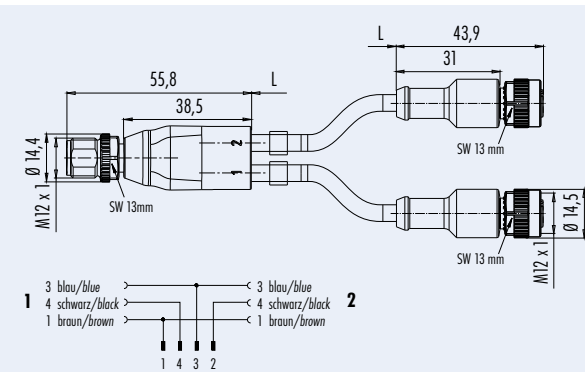
Duostecker M12x1-
2 Kabeldosen M12x1
Duo male connector M12x1-
2 female cable connectors M12x1



Duostecker M12x1-
2 Winkeldosen M12x1
Duo male connector M12x1-
2 female angled connectors M12x1



Maßzeichnung
Drawing



Bestell-Nr.
Ordering-No.

Polzahl Contacts	Kabel (mm ²) Cable (mm ²)	Kabellänge 1m Cable length 1m	Kabellänge 2m Cable length 2m	Polzahl Contacts	Kabel (mm ²) Cable (mm ²)	Kabellänge 1m Cable length 1m	Kabellänge 2m Cable length 2m
4/3	3x0,34 PUR	79 5200 10 04	79 5200 20 04	4/3	3x0,34 PUR	79 5201 10 04	79 5201 20 04

Technische Daten
Specifications

M12-M12

Polzahl	3	4	Number of contacts
Steckverbinder Verriegelung	schraub/screw		Connector locking system
Anschlussart	crimpen, am Kabel angespritzt/crimp, moulded		Termination
Anschlussquerschnitt	0,34 mm ² (AWG 22)	0,25 mm ² (AWG 24)	Wire gauge
Kabeldurchlass	-		Cable outlet
Schutzart	IP68		Degree of protection
Mechanische Lebensdauer	> 100 Steckzyklen/> 100 mating cycles		Mechanical operation
Obere Grenztemperatur	+ 85 °C		Upper temperature
Untere Grenztemperatur	- 25 °C		Lower temperature
Bemessungsspannung	250 V, 10-30 V mit LED/with LED	60 V	Rated voltage
Bemessungsstoßspannung	2500 V, 500 V mit LED/with LED	1500 V	Rated impulse voltage
Verschmutzungsgrad	3		Pollution degree
Überspannungskategorie	II		Overvoltage categorie
Isolierstoffgruppe	II		Material group
Bemessungsstrom (40°C)	4 A		Rated current (40 °C)
Durchgangswiderstand	≤ 3 mΩ		Contact resistance
Material Kontakt	Stift/pin CuZn (Messing/brass), Buchse/socket CuSn (Bronze/bronze)		Material at contact
Kontaktoberfläche	Au (Gold/gold)		Contact plating
Material Kontaktkörper	PUR		Material of contact body
Material Gehäuse	PUR		Material of housing

Sensorsteckverbinder Serie 765 Sensor connectors series 765

Bezeichnung
Description

Duostecker M12x1-
2 Winkeldosen mit LED PNP Schließer M12x1
Duo male connector M12x1-
2 female angled connectors with LED PNP NOC M12x1

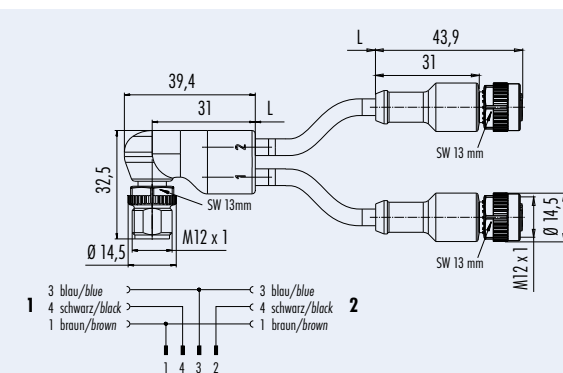
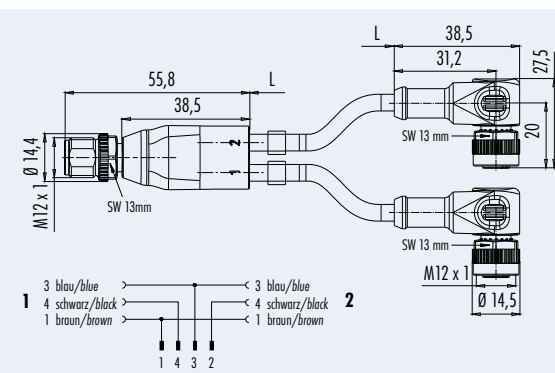
Abbildung
Figure



Winkel-Duostecker M12 x 1,
2 Kabeldosen M12 x 1
Angled duo male connector M12 x 1,
2 female cable connectors M12 x 1



Maßzeichnung
Drawing



Bestell-Nr.
Ordering-No.

Polzahl Contacts	Kabel (mm ²) Cable (mm ²)	Kabellänge 1m Cable length 1m	Kabellänge 2m Cable length 2m	Polzahl Contacts	Kabel (mm ²) Cable (mm ²)	Kabellänge 1m Cable length 1m	Kabellänge 2m Cable length 2m
4/3	3x0,34 PUR	79 5202 10 04	79 5202 20 04	4/3	3x0,34 PUR	77 9827 3430 50003 0100	77 9827 3430 50003 0200

Technische Daten
Specifications

M12-M12

Polzahl	3	4	Number of contacts
Steckverbinder Verriegelung	schraub/screw		Connector locking system
Anschlussart	crimpen, am Kabel angespritzt/crimp, moulded		Termination
Anschlussquerschnitt	0,34 mm ² (AWG 22)		Wire gauge
Kabeldurchlass	-		Cable outlet
Schutzart	IP68		Degree of protection
Mechanische Lebensdauer	> 100 Steckzyklen/> 100 mating cycles		Mechanical operation
Obere Grenztemperatur	+ 85 °C		Upper temperature
Untere Grenztemperatur	- 25 °C		Lower temperature
Bemessungsspannung	250 V		Rated voltage
Bemessungs-Stoßspannung	2500 V		Rated impulse voltage
Verschmutzungsgrad	3		Pollution degree
Überspannungskategorie	II		Overvoltage categorie
Isolierstoffgruppe	II		Material group
Bemessungsstrom (40°C)	4 A		Rated current (40 °C)
Durchgangswiderstand	≤ 3 mΩ		Contact resistance
Material Kontakt	CuSn (Bronze/bronze)		Material of contact
Kontaktoberfläche	Au (Gold/gold)		Contact plating
Material Kontaktkörper	PUR		Material of contact body
Material Gehäuse	-		Material of housing

Sensorsteckverbinder Serie 765
Sensor connectors series 765

Bezeichnung
Description

Abbildung
Figure

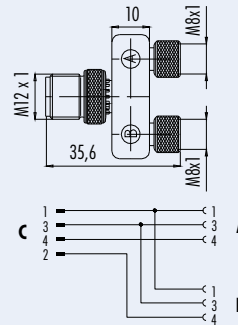
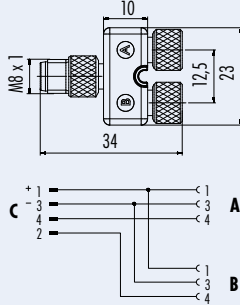
Zweifachverteiler
Stecker M8x1-2 Dosen M8x1
Twin distributor
Male connector M8x1-2 female connectors M8x1



Zweifachverteiler
Stecker M12x1-2 Dosen M8x1
Twin distributor
Male connector M12x1-2 female connectors M8x1



Maßzeichnung
Drawing



Bestell-Nr.
Ordering-No.

Polzahl Contacts	Bestell-Nr. Ordering-No.
4/3	79 5280 00 04

Polzahl Contacts	Bestell-Nr. Ordering-No.
4/3	79 5204 00 04

Technische Daten
Specifications

M8-M8 · M12-M8

		M8-M8 · M12-M8			
Polzahl	4/3			Number of contacts	
Steckverbinder Verriegelung	Schraub/Screw			Connector locking system	
Anschlussart	-			Termination	
Anschlussquerschnitt	-			Wire gauge	
Kabeldurchlass	-			Cable outlet	
Schutzart	IP68			Degree of protection	
Mechanische Lebensdauer	> 100 Steckzyklen / > 100 mating cycles			Mechanical operation	
Obere Grenztemperatur	+ 85 °C			Upper temperature	
Untere Grenztemperatur	- 25 °C			Lower temperature	
Bemessungsspannung	60 V			Rated voltage	
Bemessungsstoßspannung	1500 V			Rated impulse voltage	
Verschmutzungsgrad	3			Pollution degree	
Überspannungskategorie	II			Overvoltage category	
Isolierstoffgruppe	II			Material group	
Bemessungsstrom (40°C)	4 A			Rated current (40 °C)	
Durchgangswiderstand	≤ 3 mΩ			Contact resistance	
Material Kontakt	Stift/pin CuZn (Messing/brass), Buchse/socket CuSn (Bronze/bronze)			Material at contact	
Kontaktoberfläche	Au (Gold/gold)			Contact plating	
Material Kontaktkörper	PUR			Material of contact body	
Material Gehäuse	PUR			Material of housing	

Sensorsteckverbinder Serie 765
Sensor connectors series 765

Bezeichnung Description	Zweifachverteiler Stecker M12x1-2 Dosen M12x1 Twin distributor Male connector M12x1-2 female connectors M12x1	Zweifachverteiler Stecker M12x1-2 Dosen M12x1 Twin distributor Male connector M12x1-2 female connectors M12x1	Zweifachverteiler Stecker M12x1-2 Dosen M12x1 Twin distributor Male connector M12x1-2 female connectors M12x1												
Abbildung Figure															
Maßzeichnung Drawing															
Bestell-Nr. Ordering-No.	<table border="1"> <thead> <tr> <th>Polzahl Contacts</th> <th>Bestell-Nr. Ordering-No.</th> </tr> </thead> <tbody> <tr> <td>4/4</td> <td>79 5200 00 04</td> </tr> </tbody> </table>	Polzahl Contacts	Bestell-Nr. Ordering-No.	4/4	79 5200 00 04	<table border="1"> <thead> <tr> <th>Polzahl Contacts</th> <th>Bestell-Nr. Ordering-No.</th> </tr> </thead> <tbody> <tr> <td>5/4</td> <td>79 5207 00 05</td> </tr> </tbody> </table>	Polzahl Contacts	Bestell-Nr. Ordering-No.	5/4	79 5207 00 05	<table border="1"> <thead> <tr> <th>Polzahl Contacts</th> <th>Bestell-Nr. Ordering-No.</th> </tr> </thead> <tbody> <tr> <td>5/5</td> <td>79 5208 00 05</td> </tr> </tbody> </table>	Polzahl Contacts	Bestell-Nr. Ordering-No.	5/5	79 5208 00 05
Polzahl Contacts	Bestell-Nr. Ordering-No.														
4/4	79 5200 00 04														
Polzahl Contacts	Bestell-Nr. Ordering-No.														
5/4	79 5207 00 05														
Polzahl Contacts	Bestell-Nr. Ordering-No.														
5/5	79 5208 00 05														

Technische Daten Specifications				M12-M12	
	4/4	5/4	5/5		
Polzahl	4/4	5/4	5/5	Number of contacts	
Steckverbinder Verriegelung	schraub/screw			Connector locking system	
Anschlussart	-			Termination	
Anschlussquerschnitt	-			Wire gauge	
Kabeldurchlass	-			Cable outlet	
Schutzart	IP68			Degree of protection	
Mechanische Lebensdauer	> 100 Steckzyklen / > 100 mating cycles			Mechanical operation	
Obere Grenztemperatur	+ 85 °C			Upper temperature	
Untere Grenztemperatur	- 25 °C			Lower temperature	
Bemessungsspannung	250 V			60 V	Rated voltage
Bemessungs-Stoßspannung	2500 V			1500 V	Rated impulse voltage
Verschmutzungsgrad	3			Pollution degree	
Überspannungskategorie	II			Overvoltage categorie	
Isolierstoffgruppe	II			Material group	
Bemessungsstrom (40°C)	4 A			Rated current (40 °C)	
Durchgangswiderstand	≤ 3 mΩ			Contact resistance	
Material Kontakt	Stift/pin CuZn (Messing/brass), Buchse/socket CuSn (Bronze/bronze)			Material of contact	
Kontaktoberfläche	Au (Gold/gold)			Contact plating	
Material Kontaktkörper	PUR			Material of contact body	
Material Gehäuse	PUR			Material of housing	

Sensorsteckverbinder Serie 765
Sensor connectors series 765

Bezeichnung
Description

Abbildung
Figure

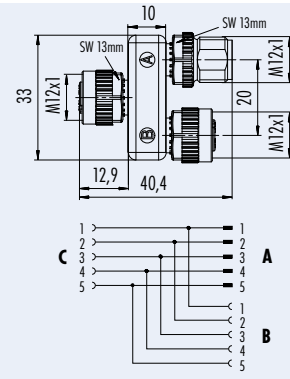
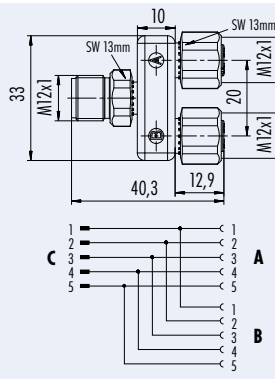
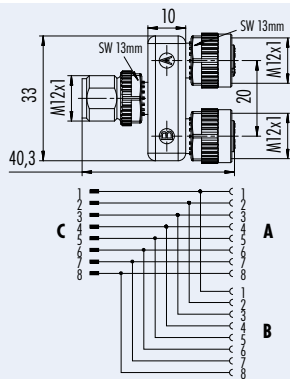
Zweifachverteiler
Stecker M12x1-2 Dosen M12x1,
1:1 Verdrahtung
Twin distributor
Male connector M12x1-2 female connectors M12x1,
1:1 wiring

VA Zweifachverteiler
Stecker M12x1-2 Dosen M12x1,
1:1 Verdrahtung
Stainless steel twin distributor
Male connector M12x1-2 female connectors M12x1,
1:1 wiring

Zweifachverteiler
Dose M12x1-Stecker/Dose M12x1,
1:1 Verdrahtung
Twin distributor
Female connector M12x1-male/female connector M12x1,
1:1 wiring



Maßzeichnung
Drawing



Bestell-Nr.
Ordering-No.

Polzahl Contacts	Bestell-Nr. Ordering-No.
5	79 5210 00 05
8	79 5211 00 08

Polzahl Contacts	Bestell-Nr. Ordering-No.
5	79 5210 17 05

Polzahl Contacts	Bestell-Nr. Ordering-No.
5	79 5212 00 05

Technische Daten
Specifications

M12-M12

	5	8	
Polzahl	5	8	Number of contacts
Steckverbinder Verriegelung	schraub/screw		Connector locking system
Anschlussart	-		Termination
Anschlussquerschnitt	-		Wire gauge
Kabeldurchlass	-		Cable outlet
Schutzart	IP68		Degree of protection
Mechanische Lebensdauer	> 100 Steckzyklen/> 100 mating cycles		Mechanical operation
Obere Grenztemperatur	+ 85 °C		Upper temperature
Untere Grenztemperatur	- 25 °C		Lower temperature
Bemessungsspannung	60 V	30 V	Rated voltage
Bemessungs-Stoßspannung	1500 V	800 V	Rated impulse voltage
Verschmutzungsgrad	3		Pollution degree
Überspannungskategorie	II		Overvoltage categorie
Isolierstoffgruppe	II		Material group
Bemessungsstrom (40°C)	4 A	2 A	Rated current (40 °C)
Durchgangswiderstand	≤ 3 mΩ		Contact resistance
Material Kontakt	Stift/pin CuZn (Messing/brass), Buchse/socket CuSn (Bronze/bronze)		Material of contact
Kontaktoberfläche	Au (Gold/gold)		Contact plating
Material Kontaktkörper	PUR		Material of contact body
Material Gehäuse	PUR		Material of housing

Sensorsteckverbinder Serie 765
Sensor connectors series 765

Bezeichnung
Description

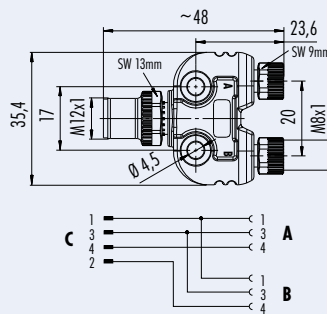
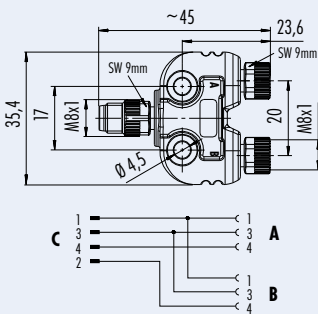
Zweifachverteiler
Stecker M8x1-2 Dosen M8x1
Twin distributor
Male connector M8x1-2 female connectors M8x1

Zweifachverteiler
Stecker M12x1-2 Dosen M8x1
Twin distributor
Male connector M12x1-2 female connectors M8x1

Abbildung
Figure



Maßzeichnung
Drawing



Bestell-Nr.
Ordering-No.

Polzahl Contacts	Bestell-Nr. Ordering-No.
4/3	79 5232 70 04

Polzahl Contacts	Bestell-Nr. Ordering-No.
4/3	79 5232 90 04

Technische Daten
Specifications

M8-M8 · M12-M8

Polzahl	4/3	Number of contacts
Steckverbinder Verriegelung	Schraub/Screw	Connector locking system
Anschlussart	-	Termination
Anschlussquerschnitt	-	Wire gauge
Kabeldurchlass	-	Cable outlet
Schutzart	IP68	Degree of protection
Mechanische Lebensdauer	> 100 Steckzyklen / > 100 mating cycles	Mechanical operation
Obere Grenztemperatur	+ 85 °C	Upper temperature
Untere Grenztemperatur	- 25 °C	Lower temperature
Bemessungsspannung	60 V	Rated voltage
Bemessungs-Stoßspannung	1500 V	Rated impulse voltage
Verschmutzungsgrad	3	Pollution degree
Überspannungskategorie	II	Overvoltage category
Isolierstoffgruppe	II	Material group
Bemessungsstrom (40°C)	4 A	Rated current (40 °C)
Durchgangswiderstand	≤ 3 mΩ	Contact resistance
Material Kontakt	Stift/pin CuZn (Messing/brass), Buchse/socket CuSn (Bronze/bronze)	Material of contact
Kontaktfläche	Au (Gold/gold)	Contact plating
Material Kontaktkörper	PUR	Material of contact body
Material Gehäuse	PUR	Material of housing

Sensorsteckverbinder Serie 765
Sensor connectors series 765

Bezeichnung
Description

Abbildung
Figure

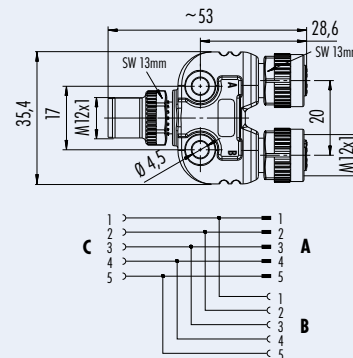
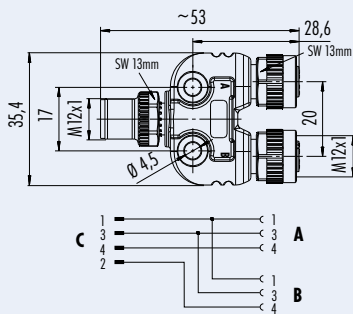
Zweifachverteiler
Stecker M12x1-2 Dosen M12x1
Twin distributor
Male connector M12x1-2 female connectors M12x1



Zweifachverteiler
Stecker M12x1-2 Dosen M12x1
Twin distributor
Male connector M12x1-2 female connectors M12x1



Maßzeichnung
Drawing



Bestell-Nr.
Ordering-No.

Polzahl Contacts	Bestell-Nr. Ordering-No.
4/3	79 5236 90 04

Polzahl Contacts	Bestell-Nr. Ordering-No.
5/5	79 5236 40 05

Technische Daten
Specifications

M12-M12

	4/3	5/5	
Polzahl	4/3	5/5	Number of contacts
Steckverbinder Verriegelung	schraub/screw		Connector locking system
Anschlussart	-		Termination
Anschlussquerschnitt	-		Wire gauge
Kabeldurchlass	-		Cable outlet
Schutzart	IP68		Degree of protection
Mechanische Lebensdauer	> 100 Steckzyklen/> 100 mating cycles		Mechanical operation
Obere Grenztemperatur	+ 85 °C		Upper temperature
Untere Grenztemperatur	- 25 °C		Lower temperature
Bemessungsspannung	250 V	60 V	Rated voltage
Bemessungsstoßspannung	2500 V	1500 V	Rated impulse voltage
Verschmutzungsgrad	3		Pollution degree
Überspannungskategorie	II		Overvoltage categorie
Isolierstoffgruppe	II		Material group
Bemessungsstrom (40°C)	4 A		Rated current (40 °C)
Durchgangswiderstand	≤ 3 mΩ		Contact resistance
Material Kontakt	Stift/pin CuZn (Messing/brass), Buchse/socket CuSn (Bronze/bronze)		Material at contact
Kontaktoberfläche	Au (Gold/gold)		Contact plating
Material Kontaktkörper	PUR		Material of contact body
Material Gehäuse	PUR		Material of housing

Sensorsteckverbinder Serie 765
Sensor connectors series 765

Bezeichnung
Description

Zweifachverteiler
Stecker M12x1-2 Dosen M8x1
Twin distributor
Male connector M12x1-2 female connectors M8x1

Abbildung
Figure



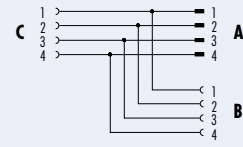
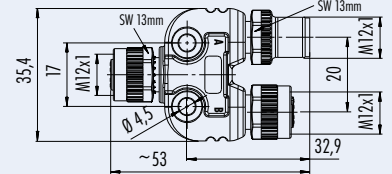
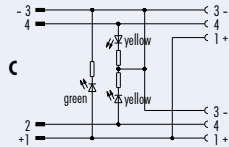
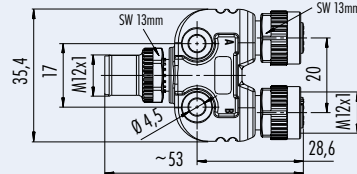
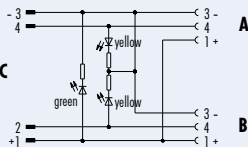
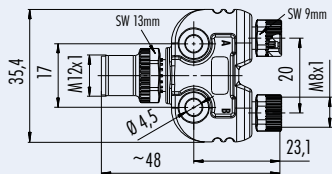
Zweifachverteiler,
Stecker M12x1-2 Dosen M12x1
Twin distributor
Male connector M12x1-2 female connectors M12x1



Zweifachverteiler,
Dose M12x1-Stecker M12x1-Dose M12x1
Twin distributor
Female connector M12x1-male/female connector M12x1



Maßzeichnung
Drawing



Bestell-Nr.
Ordering-No.

Polzahl Contacts	Bestell-Nr. Ordering-No.
4/3	79 5232 00 04

Polzahl Contacts	Bestell-Nr. Ordering-No.
4/3	79 5236 00 04

Polzahl Contacts	Bestell-Nr. Ordering-No.
4	79 5238 00 04

Technische Daten
Specifications

M12-M8 · M12-M12

	4/3	4	
Polzahl	4/3	4	Number of contacts
Steckverbinder Verriegelung	schraub/screw		Connector locking system
Anschlussart	-		Termination
Anschlussquerschnitt	-		Wire gauge
Kabeldurchlass	-		Cable outlet
Schutzart	IP68		Degree of protection
Mechanische Lebensdauer	> 100 Steckzyklen/> 100 mating cycles		Mechanical operation
Obere Grenztemperatur	+ 85 °C		Upper temperature
Untere Grenztemperatur	- 25 °C		Lower temperature
Bemessungsspannung	30 V	250 V	Rated voltage
Bemessungs-Stoßspannung	800 V	2500 V	Rated impulse voltage
Verschmutzungsgrad	3		Pollution degree
Überspannungskategorie	II		Overvoltage categorie
Isolierstoffgruppe	II		Material group
Bemessungsstrom (40°C)	4 A		Rated current (40 °C)
Durchgangswiderstand	≤ 3 mΩ		Contact resistance
Material Kontakt	Stift/pin CuZn (Messing/brass), Buchse/socket CuSn (Bronze/bronze)		Material of contact
Kontaktoberfläche	Au (Gold/gold)		Contact plating
Material Kontaktkörper	PUR		Material of contact body
Material Gehäuse	PUR		Material of housing

Sensorsteckverbinder Serie 765
Sensor connectors series 765

Bezeichnung
Description

Abbildung
Figure

Zweifachverteiler, umspritzt
2 Dosen M8x1
Twin distributor, moulded
2 female connectors M8x1



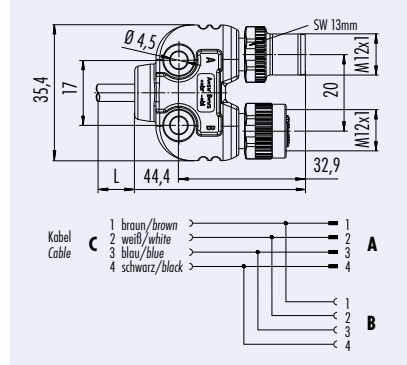
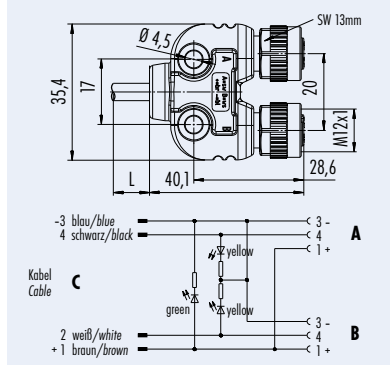
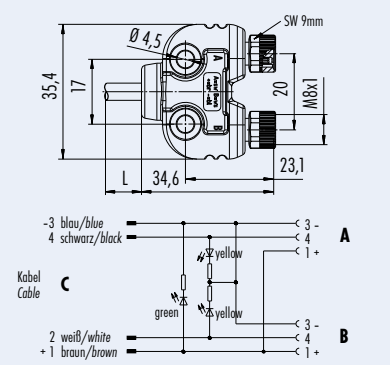
Zweifachverteiler, umspritzt
2 Dosen M12x1
Twin distributor, moulded
2 female connectors M12x1



Zweifachverteiler, umspritzt
Stecker M12x1-Dose M12x1
Twin distributor, moulded
male connector M12x1-female connector M12x1



Maßzeichnung
Drawing



Bestell-Nr.
Ordering-No.

Polzahl Contacts	Bestell-Nr. Ordering-No.
3	79 5232 33 04

Polzahl Contacts	Bestell-Nr. Ordering-No.
3	79 5236 33 04

Polzahl Contacts	Bestell-Nr. Ordering-No.
4	79 5238 10 04

Technische Daten
Specifications

M8 · M12

	3	4	
Polzahl	3	4	Number of contacts
Steckverbinder Verriegelung	schraub/screw		Connector locking system
Anschlussart	-		Termination
Anschlussquerschnitt	-		Wire gauge
Kabeldurchlass	-		Cable outlet
Schutzart	IP68		Degree of protection
Mechanische Lebensdauer	> 100 Steckzyklen/> 100 mating cycles		Mechanical operation
Obere Grenztemperatur	+ 85 °C		Upper temperature
Untere Grenztemperatur	- 25 °C		Lower temperature
Bemessungsspannung	30 V	250 V	Rated voltage
Bemessungs-Stoßspannung	800 V	2500 V	Rated impulse voltage
Verschmutzungsgrad	3		Pollution degree
Überspannungskategorie	II		Overvoltage categorie
Isolierstoffgruppe	II		Material group
Bemessungsstrom (40°C)	4 A		Rated current (40 °C)
Durchgangswiderstand	≤ 3 mΩ		Contact resistance
Material Kontakt	Stift/pin CuZn (Messing/brass), Buchse/socket CuSn (Bronze/bronze)		Material of contact
Kontaktoberfläche	Au (Gold/gold)		Contact plating
Material Kontaktkörper	PUR		Material of contact body
Material Gehäuse	PUR		Material of housing

Sensorsteckverbinder Serie 765 Sensor connectors series 765

Bezeichnung
Description

Adapter
Stecker M8 - Dose M12
Adapter
Male connector M8 - female connector M12

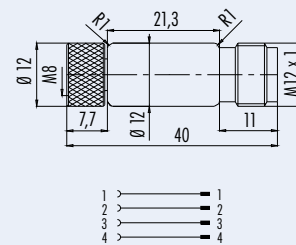
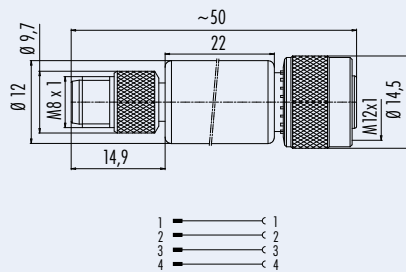
Abbildung
Figure



Adapter
Dose M8 - Stecker M12
Adapter
Female connector M8 - male connector M12



Maßzeichnung
Drawing



Bestell-Nr.
Ordering-No.

Polzahl Contacts	Bestell-Nr. Ordering-No.
3	09 5283 00 03
4	09 5284 00 04

Polzahl Contacts	Bestell-Nr. Ordering-No.
3	09 5280 00 03
4	09 5281 00 04

Technische Daten
Specifications

M8-M12

	3	4	
Polzahl	3	4	Number of contacts
Steckverbinder Verriegelung	schraub/screw		Connector locking system
Anschlussart	-		Termination
Anschlussquerschnitt	-		Wire gauge
Kabeldurchlass	-		Cable outlet
Schutzart	IP67		Degree of protection
Mechanische Lebensdauer	> 100 Steckzyklen/> 100 mating cycles		Mechanical operation
Obere Grenztemperatur	+ 85 °C		Upper temperature
Untere Grenztemperatur	- 25 °C		Lower temperature
Bemessungsspannung	60 V	30 V	Rated voltage
Bemessungs-Stoßspannung	1500 V	800 V	Rated impulse voltage
Verschmutzungsgrad	3		Pollution degree
Überspannungskategorie	II		Overvoltage categorie
Isolierstoffgruppe	II		Material group
Bemessungsstrom (40°C)	4 A		Rated current (40 °C)
Durchgangswiderstand	≤ 3 mΩ		Contact resistance
Material Kontakt	Stift/pin CuZn (Messing/brass), Buchse/socket CuSn (Bronze/bronze)		Material of contact
Kontaktoberfläche	Au (Gold/gold)		Contact plating
Material Kontaktkörper	PUR		Material of contact body
Material Gehäuse	Schmelzkleber/hot melt		Material of housing

Sensorsteckverbinder Serie 765 Sensor connectors series 765

Bezeichnung
Description

Abbildung
Figure

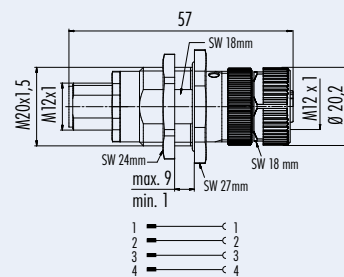
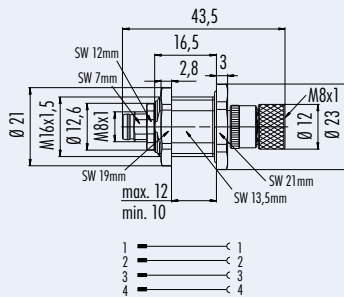
Adapter
Schaltschrankdurchführung, geschirmt,
Stecker M8 - Dose M8
Adapter
Lead-through for control cabinet, shielded,
Male connector M8 - female connector M8



Adapter
Schaltschrankdurchführung, geschirmt,
Stecker M12 - Dose M12
Adapter
Lead-through for control cabinet, shielded,
Male connector M12 - female connector M12



Maßzeichnung
Drawing



Bestell-Nr.
Ordering-No.

Polzahl Contacts	Bestell-Nummer Ordering-Number
3	09 5250 00 03
4	09 5251 00 04

Polzahl Contacts	Bestell-Nummer Ordering-Number
4	09 5240 00 04
5	09 5241 00 05
8	09 5244 00 08

Technische Daten
Specifications

M8-M8 · M12-M12

Polzahl	3	4	5	8	Number of contacts
Steckverbinder Verriegelung	schraub/screw				Connector locking system
Anschlussart	-				Termination
Anschlussquerschnitt	-				Wire gauge
Kabeldurchlass	-				Cable outlet
Schutzart	IP 67				Degree of protection
Mechanische Lebensdauer	> 100 Steckzyklen/> 100 mating cycles				Mechanical operation
Obere Grenztemperatur	+ 85 °C				Upper temperature
Untere Grenztemperatur	- 25 °C				Lower temperature
Bemessungsspannung	250 V		60 V	30 V	Rated voltage
Bemessungs-Stoßspannung	2500 V		1500 V	800 V	Rated impulse voltage
Verschmutzungsgrad	3				Pollution degree
Überspannungskategorie	II				Overvoltage categorie
Isolierstoffgruppe	III				Material group
Bemessungsstrom (40 °C)	4 A			2 A	Rated current (40 °C)
Durchgangswiderstand	≤ 3 mΩ (Gold/gold)				Contact resistance
Material Kontakt	CuZn (Messing/brass)				Material of contact
Kontaktoberfläche	Au (Gold/gold)				Contact plating
Material Kontaktkörper	PA (UL 94 HB)				Material of contact body
Material Gehäuse	Zink Druckguss vernickelt/Messing vernickelt/zinc diecasting nickel plated/brass nickel plated				Material of housing

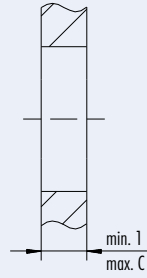
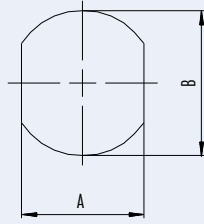
Sensorsteckverbinder Serie 765 Sensor connectors series 765

Polbilder
Contact arrangements

Polbilder siehe M8 und M12 A-kodiert.
Contact arrangements see M8 and M12 A-coded.

Montageausschnitt
Panel cut out

Schaltschrankdurchführung mit Durchgangsbohrung
Lead-through for control cabinet with bore hole



	A	B	C
M8	13,5	16,1	12
M12	18,2	20,1	9

Sensorsteckverbinder Serie 765
Sensor connectors series 765

Notizen
Notes

Large blank area with horizontal lines for notes.

- SI IP40
- SI IP67
- Bajonett
- MPP IP67
- PP IP67
- M9 IP40
- M9 IP67
- SI IP67
- Bajonett
- NCC
- PP IP67
- M16 IP40
- M16 IP67
- M23
- Bajonett
- M25
- RD24
- RD30
- M5
- M8
- M12-A
- VL**
- Verteiler
- M12-B
- M12-D
- M12-S
- M12-T
- M12-US
- M18
- 7/8"
- BF-A
- BF-B
- BF-C