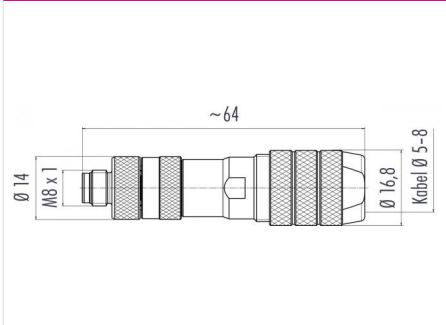


Bezeichnung	M8-D Kabelstecker, Polzahl: 4, 5 - 8 mm, schirmbar, schraubklemm, IP67
Produktgruppe	M8-D Serie 818
Bestellnummer	99 3369 600 04

Abbildung



Maßzeichnung



Die Einzelteildarstellung
und Montageanleitung
finden Sie auf der
nachfolgenden Seite.

Technische Daten

Allgemeine Kennwerte

Bestellnummer	99 3369 600 04
Steckverbinder-Bauform	Kabelstecker
Steckverbinder Verriegelung	M8x1
Anschlussart	schraubklemm
Schutzart	IP67
Anschlussquerschnitt	0.14 - 0.50 mm ²
Kabeldurchlass	5 - 8 mm
Grenztemperatur von / bis	-25 °C / 85°C (ruhender Zustand)
Mechanische Lebensdauer	> 100 Steckzyklen
Zolltarifnummer	85444290

Klassifikationen

eCl@ss 11.1	27-44-01-02
ETIM 7.0	EC002635

Elektrische Kennwerte

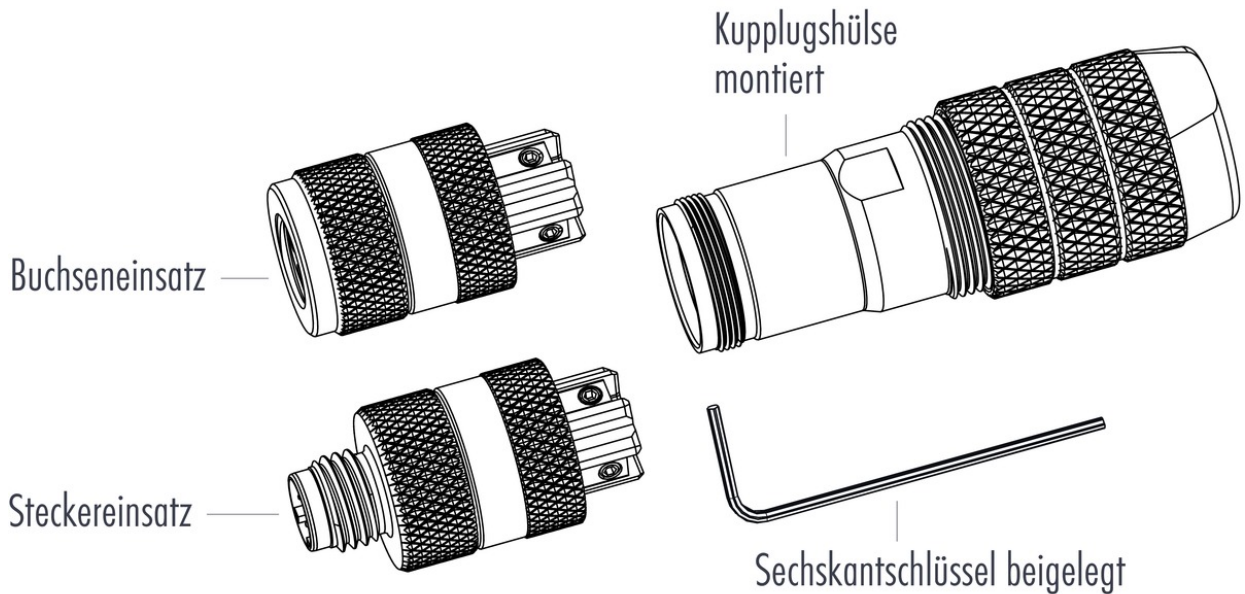
Bemessungsspannung	63 V DC V
Bemessungs-Stoßspannung	1500 V
Bemessungsstrom (40°C)	4 A
Isolationswiderstand	> 10 ⁹ Ω
Verschmutzungsgrad	3
Überspannungskategorie	II
Isolierstoffgruppe	II
EMV-Tauglichkeit	schirmbar
Schirmanbindung	Irisfeder

Werkstoffe

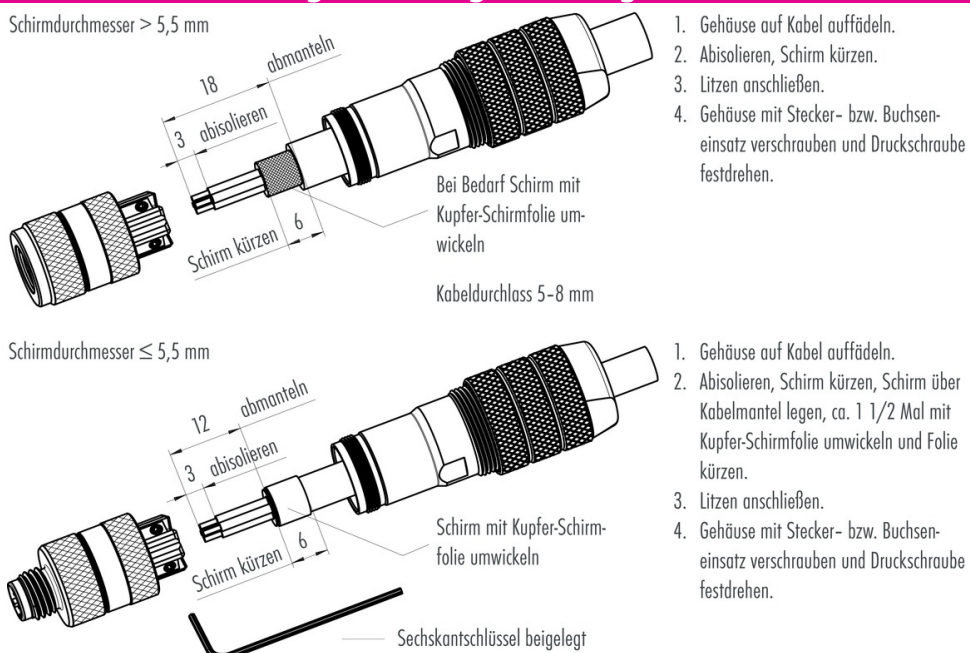
Material Gehäuse	PA
Material Kontaktkörper	PA schwarz
Material Kontakt	CuZn (Messing)
Kontaktoberfläche	Au (Gold)
Material Verriegelung	CuZn (Messing vernickelt)
REACH SVHC	CAS 7439-92-1 (Lead)

Bezeichnung	M8-D Kabelstecker, Polzahl: 4, 5 - 8 mm, schirmbar, schraubklemm, IP67
Produktgruppe	M8-D Serie 818
Bestellnummer	99 3369 600 04

Einzelteildarstellung



Montageanleitung / Montageausschnitt



Bezeichnung	M8-D Kabelstecker, Polzahl: 4, 5 - 8 mm, schirmbar, schraubklemm, IP67
Produktgruppe	M8-D Serie 818
Bestellnummer	99 3369 600 04

Sicherheitshinweise / Montagehinweise