



RD24 Steckverbinder

RD24 connectors

Kabelsteckverbinder

- Steckverbinder mit Schraubverriegelung
- Schutzart IP67 ¹⁾
- Varianten mit VDE-, SEV-, UL-Zulassung
- 3 Anschlusstechniken:
 - **LÖT**anschluss
 - **SCHRAUB**anschluss
 - **CRIMP**anschluss für gedrehte Crimpkontakte (die u.a. auch in schweren Rechtecksteckverbindern nach DIN 43 652 eingesetzt werden)

Cable Connector

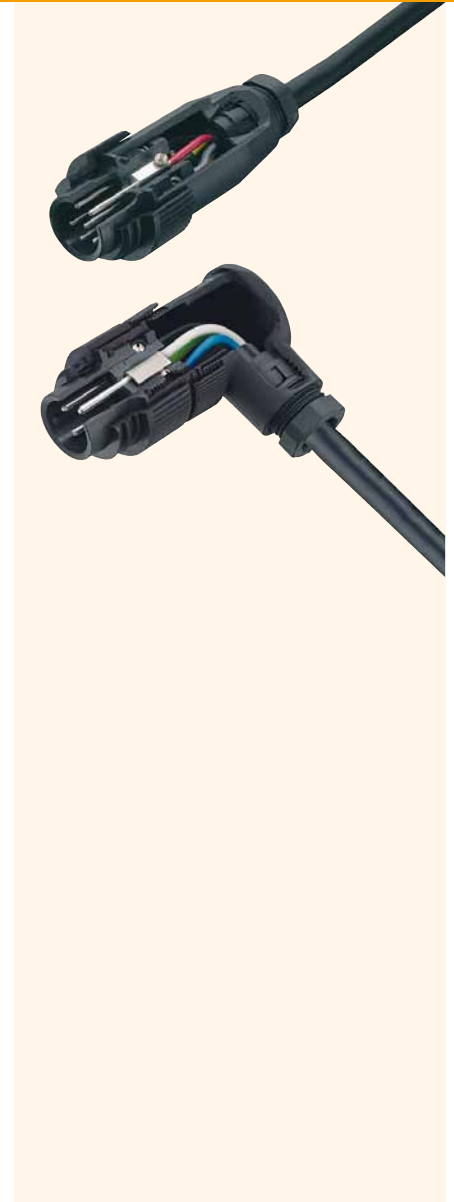
- Connector with screw locking
- Degree of protection IP67 ¹⁾
- Versions with VDE-, SEV-, UL-approval
- 3 termination possibilities:
 - **SOLDER** termination
 - **SCREW** termination
 - **CRIMP** termination for turned crimp contacts (which are used in heavy duty rectangular connectors DIN 43652)



Aufbau des Steckverbinders:
Construction of the connector:

Kabelstecker
Male cable connector

Winkelstecker
Male angled connector



- SI IP40
- SI IP67
- Bajonett
- MPP IP67
- PP IP67
- M9 IP40
- M9 IP67
- SI IP67
- Bajonett
- NCC
- PP IP67
- M16 IP40
- M16 IP67
- M23
- Bajonett
- M25
- RD24
- RD30
- M5
- M8
- M12-A
- VL
- Verteiler
- M12-B
- M12-D
- M12-S
- M12-T
- M12-US
- M18
- 7/8"
- BF-A
- BF-B
- BF-C

Leistungs Steckverbinder Serie 692 - 693
Power connectors series 692 - 693

Bezeichnung
Description

Kabelstecker, PG9
Male cable connector, PG9

Kabelstecker, PG9
Male cable connector, PG9

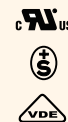
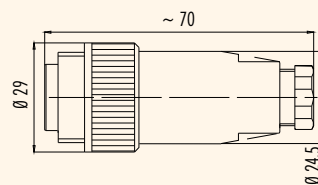
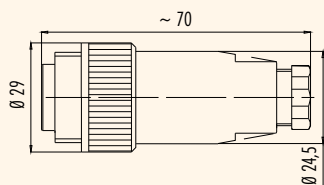
Abbildung
Figure

Crimpkontakte siehe Seite 33.
Crimp contacts see page 33.

Crimpkontakte siehe Seite 33.
Crimp contacts see page 33.



Maßzeichnung
Drawing



Bestell-Nr.
Ordering-No.

Polzahl Contacts	Anschlussart Termination	Kabeldurchlass Cable outlet	Bestell-Nr. Ordering-No.
3+PE	schrauben screw	6-9,5 mm	99 0209 00 04
6+PE	löten solder	6-9,5 mm	99 0213 00 07
6+PE	schrauben screw	6-8 mm	99 0217 00 07
6+PE	crimpen crimp	6-8 mm	99 0201 00 07

Polzahl Contacts	Anschlussart Termination	Kabeldurchlass Cable outlet	Bestell-Nr. Ordering-No.
3+PE	schrauben screw	6-9,5 mm	99 4221 00 04
6+PE	löten solder	6-9,5 mm	99 4225 00 07
6+PE	schrauben screw	6-8 mm	99 4217 00 07
6+PE	crimpen crimp	6-8 mm	99 4201 00 07

Technische Daten
Specifications

Polzahl	3+PE	6+PE	6+PE	6+PE	Number of contacts
Steckverbinder Verriegelung	schrauben/screw				Connector locking system
Anschlussart	schrauben/screw	löten/solder	schrauben/screw	crimpen/crimp	Termination
Anschlussquerschnitt	0,5-2,5 mm ² (AWG 20-14)	max. 0,75 mm ² (max. AWG 18)	0,34-1,5 mm ² (AWG 22-16)	0,14-1,5 mm ² (AWG 26-16)	Wire gauge
Kabeldurchlass	6-8 mm, 6-9,5 mm				Cable outlet
Schutzart	IP67 ¹⁾				Degree of protection
Mechanische Lebensdauer	> 500 Steckzyklen / > 500 mating cycles				Mechanical operation
Obere Grenztemperatur	+ 100 °C				Upper temperature
Untere Grenztemperatur	- 40 °C				Lower temperature
Bemessungsspannung	400 V (600 V UL)	250 V		4000 V	Rated voltage
Bemessungs-Stoßspannung	6000 V	4000 V			Rated impulse voltage
Verschmutzungsgrad	3				Pollution degree
Überspannungskategorie	III				Overvoltage categorie
Isolierstoffgruppe	III				Material group
Bemessungsstrom (40°C)	16 A (12 A UL)	10 A (8 A UL)			Rated current (40 °C)
Durchgangswiderstand	≤ 5 mΩ				Contact resistance
Material Kontakt	CuZn (Messing/brass)				Material of contact
Kontaktoberfläche	Ag (Silber/silver)				Contact plating
Material Kontaktkörper	PBT (UL 94 V-0)				Material of contact body
Material Gehäuse	PBT (UL 94 V-0)				Material of housing

Leistungs Steckverbinder Serie 692 - 693
Power connectors series 692 - 693

Bezeichnung
Description

Abbildung
Figure

Kabelstecker, PG11
Male cable connector, PG11

Crimpkontakte siehe Seite 33.
Crimp contacts see page 33.

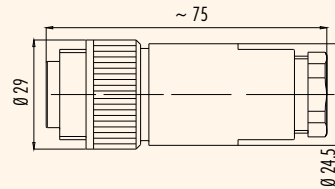
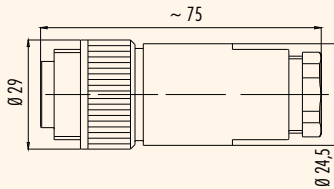


Kabelstecker, PG11
Male cable connector, PG11

Crimpkontakte siehe Seite 33.
Crimp contacts see page 33.



Maßzeichnung
Drawing



Bestell-Nr.
Ordering-No.

Polzahl Contacts	Anschlussart Termination	Kabeldurchlass Cable outlet	Bestell-Nr. Ordering-No.
3+PE	schrauben screw	8-10 mm	99 0209 110 04
6+PE	löten solder	8-10 mm	99 0213 110 07
6+PE	schrauben screw	8-10 mm	99 0217 110 07
6+PE	crimpen crimp	8-10 mm	99 0201 110 07

Polzahl Contacts	Anschlussart Termination	Kabeldurchlass Cable outlet	Bestell-Nr. Ordering-No.
3+PE	schrauben screw	8-10 mm	99 4221 110 04
6+PE	löten solder	8-10 mm	99 4225 110 07
6+PE	schrauben screw	8-10 mm	99 4217 110 07
6+PE	crimpen crimp	8-10 mm	99 4201 110 07

Technische Daten
Specifications

Polzahl	3+PE	6+PE	6+PE	6+PE	Number of contacts
Steckverbinder Verriegelung	schrauben/screw				Connector locking system
Anschlussart	schrauben/screw	löten/solder	schrauben/screw	crimpen/crimp	Termination
Anschlussquerschnitt	0,5-2,5 mm ² (AWG 20-14)	max. 0,75 mm ² (max. AWG 18)	0,34-1,5 mm ² (AWG 22-16)	0,14-1,5 mm ² (AWG 26-16)	Wire gauge
Kabeldurchlass	8-10 mm				Cable outlet
Schutzart	IP67				Degree of protection
Mechanische Lebensdauer	> 500 Steckzyklen/> 500 mating cycles				Mechanical operation
Obere Grenztemperatur	+ 100 °C				Upper temperature
Untere Grenztemperatur	- 40 °C				Lower temperature
Bemessungsspannung	400 V (600 V UL)		250 V		Rated voltage
Bemessungs-Stoßspannung	6000 V		4000 V		Rated impulse voltage
Verschmutzungsgrad	3				Pollution degree
Überspannungskategorie	III				Overvoltage categorie
Isolierstoffgruppe	III				Material group
Bemessungsstrom (40°C)	16 A (12 A UL)		10 A (8 A UL)		Rated current (40 °C)
Durchgangswiderstand	≤ 5 mΩ				Contact resistance
Material Kontakt	CuZn (Messing/brass)				Material of contact
Kontaktoberfläche	Ag (Silber/silver)				Contact plating
Material Kontaktkörper	PBT (UL 94 V-0)				Material of contact body
Material Gehäuse	PBT (UL 94 V-0)				Material of housing

Leistungs Steckverbinder Serie 692 - 693
Power connectors series 692 - 693

Bezeichnung
Description

Kabelstecker, PG13,5
Male cable connector, PG13,5

Kabelstecker, PG13,5
Male cable connector, PG13,5

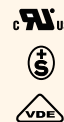
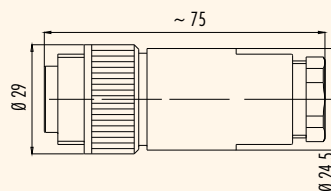
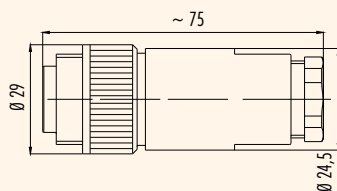
Abbildung
Figure

Crimpkontakte siehe Seite 33.
Crimp contacts see page 33.

Crimpkontakte siehe Seite 33.
Crimp contacts see page 33.



Maßzeichnung
Drawing



Bestell-Nr.
Ordering-No.

Polzahl Contacts	Anschlussart Termination	Kabeldurchlass Cable outlet	Bestell-Nr. Ordering-No.
3+PE	schrauben screw	10-12 mm	99 0209 15 04
6+PE	löten solder	10-12 mm	99 0213 15 07
6+PE	schrauben screw	10-12 mm	99 0217 15 07
6+PE	crimpen crimp	10-12 mm	99 0201 15 07

Polzahl Contacts	Anschlussart Termination	Kabeldurchlass Cable outlet	Bestell-Nr. Ordering-No.
3+PE	schrauben screw	10-12 mm	99 4221 14 04
6+PE	löten solder	10-12 mm	99 4225 14 07
6+PE	schrauben screw	10-12 mm	99 4217 14 07
6+PE	crimpen crimp	10-12 mm	99 4201 14 07

Technische Daten
Specifications

Polzahl	3+PE	6+PE	6+PE	6+PE	Number of contacts
Steckverbinder Verriegelung	schrauben/screw				Connector locking system
Anschlussart	schrauben/screw	löten/solder	schrauben/screw	crimpen/crimp	Termination
Anschlussquerschnitt	0,5-2,5 mm ² (AWG 20-14)	max. 0,75 mm ² (max. AWG 18)	0,34-1,5 mm ² (AWG 22-16)	0,14-1,5 mm ² (AWG 26-16)	Wire gauge
Kabeldurchlass	10-12 mm				Cable outlet
Schutzart	IP67				Degree of protection
Mechanische Lebensdauer	> 500 Steckzyklen/> 500 mating cycles				Mechanical operation
Obere Grenztemperatur	+ 100 °C				Upper temperature
Untere Grenztemperatur	- 40 °C				Lower temperature
Bemessungsspannung	400 V (600 V UL)		250 V		Rated voltage
Bemessungs-Stoßspannung	6000 V		4000 V		Rated impulse voltage
Verschmutzungsgrad	3				Pollution degree
Überspannungskategorie	III				Overvoltage categorie
Isolierstoffgruppe	III				Material group
Bemessungsstrom (40°C)	16 A (12 A UL)		10 A (8 A UL)		Rated current (40 °C)
Durchgangswiderstand	≤ 5 mΩ				Contact resistance
Material Kontakt	CuZn (Messing/brass)				Material of contact
Kontaktoberfläche	Ag (Silber/silver)				Contact plating
Material Kontaktkörper	PBT (UL 94 V-0)				Material of contact body
Material Gehäuse	PBT (UL 94 V-0)				Material of housing

Leistungs Steckverbinder Serie 692 - 693
Power connectors series 692 - 693

Bezeichnung
Description

Abbildung
Figure

Kabelstecker, PG16
Male cable connector, PG16

Crimpkontakte siehe Seite 33.
Crimp contacts see page 33.

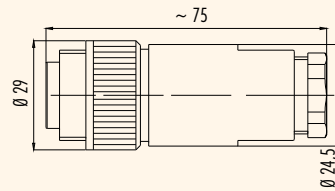
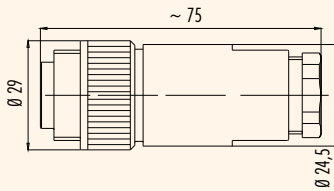


Kabelstecker, PG16
Male cable connector, PG16

Crimpkontakte siehe Seite 33.
Crimp contacts see page 33.



Maßzeichnung
Drawing



Bestell-Nr.
Ordering-No.

Polzahl Contacts	Anschlussart Termination	Kabeldurchlass Cable outlet	Bestell-Nr. Ordering-No.
3+PE	schrauben screw	12-14 mm	99 0209 160 04
6+PE	löten solder	12-14 mm	99 0213 160 07
6+PE	schrauben screw	12-14 mm	99 0217 160 07
6+PE	crimpen crimp	12-14 mm	99 0201 160 07

Polzahl Contacts	Anschlussart Termination	Kabeldurchlass Cable outlet	Bestell-Nr. Ordering-No.
3+PE	schrauben screw	12-14 mm	99 4221 160 04
6+PE	löten solder	12-14 mm	99 4225 160 07
6+PE	schrauben screw	12-14 mm	99 4217 160 07
6+PE	crimpen crimp	12-14 mm	99 4201 160 07

Technische Daten
Specifications

Polzahl	3+PE	6+PE	6+PE	6+PE	Number of contacts
Steckverbinder Verriegelung	schrauben/screw				Connector locking system
Anschlussart	schrauben/screw	löten/solder	schrauben/screw	crimpen/crimp	Termination
Anschlussquerschnitt	0,5-2,5 mm ² (AWG 20-14)	max. 0,75 mm ² (max. AWG 18)	0,34-1,5 mm ² (AWG 22-16)	0,14-1,5 mm ² (AWG 26-16)	Wire gauge
Kabeldurchlass	12-14 mm				Cable outlet
Schutzart	IP67				Degree of protection
Mechanische Lebensdauer	> 500 Steckzyklen/> 500 mating cycles				Mechanical operation
Obere Grenztemperatur	+ 100 °C				Upper temperature
Untere Grenztemperatur	- 40 °C				Lower temperature
Bemessungsspannung	400 V (600 V UL)		250 V		Rated voltage
Bemessungs-Stoßspannung	6000 V		4000 V		Rated impulse voltage
Verschmutzungsgrad	3				Pollution degree
Überspannungskategorie	III				Overvoltage categorie
Isolierstoffgruppe	III				Material group
Bemessungsstrom (40°C)	16 A (12 A UL)		10 A (8 A UL)		Rated current (40 °C)
Durchgangswiderstand	≤ 5 mΩ				Contact resistance
Material Kontakt	CuZn (Messing/brass)				Material of contact
Kontaktoberfläche	Ag (Silber/silver)				Contact plating
Material Kontaktkörper	PBT (UL 94 V-0)				Material of contact body
Material Gehäuse	PBT (UL 94 V-0)				Material of housing

Leistungs Steckverbinder Serie 692 - 693
Power connectors series 692 - 693

Bezeichnung
Description

Winkelstecker, PG9
Male angled connector, PG9

Winkelstecker, PG9
Male angled connector, PG9

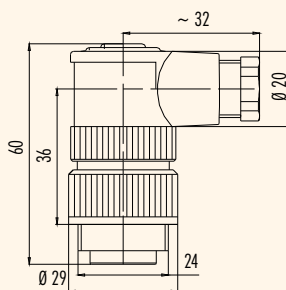
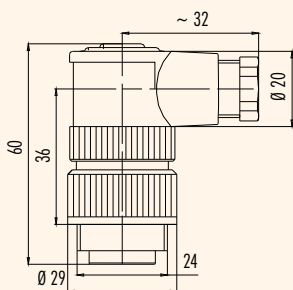
Abbildung
Figure

Crimpkontakte siehe Seite 33.
Crimp contacts see page 33.

Crimpkontakte siehe Seite 33.
Crimp contacts see page 33.



Maßzeichnung
Drawing



Bestell-Nr.
Ordering-No.

Polzahl Contacts	Anschlussart Termination	Kabeldurchlass Cable outlet	Bestell-Nr. Ordering-No.
3+PE	schrauben screw	6-8 mm	99 0209 70 04
6+PE	löten solder	6-8 mm	99 0213 70 07
6+PE	schrauben screw	6-8 mm	99 0217 70 07
6+PE	crimpen crimp	6-8 mm	99 0201 70 07

Polzahl Contacts	Anschlussart Termination	Kabeldurchlass Cable outlet	Bestell-Nr. Ordering-No.
3+PE	schrauben screw	6-8 mm	99 4221 70 04
6+PE	löten solder	6-8 mm	99 4225 70 07
6+PE	schrauben screw	6-8 mm	99 4217 70 07
6+PE	crimpen crimp	6-8 mm	99 4201 70 07

Technische Daten
Specifications

	3+PE	6+PE	6+PE	6+PE	Number of contacts
Steckverbinder Verriegelung	schrauben/screw				Connector locking system
Anschlussart	schrauben/screw	löten/solder	schrauben/screw	crimpen/crimp	Termination
Anschlussquerschnitt	0,5-2,5 mm ² (AWG 20-14)	max. 0,75 mm ² (max. AWG 18)	0,34-1,5 mm ² (AWG 22-16)	0,14-1,5 mm ² (AWG 26-16)	Wire gauge
Kabeldurchlass	6-8 mm				Cable outlet
Schutzart	IP67 ¹⁾				Degree of protection
Mechanische Lebensdauer	> 500 Steckzyklen/> 500 mating cycles				Mechanical operation
Obere Grenztemperatur	+ 100 °C				Upper temperature
Untere Grenztemperatur	- 40 °C				Lower temperature
Bemessungsspannung	400 V (600 V UL)	250 V		4000 V	Rated voltage
Bemessungsstoßspannung	6000 V	4000 V			Rated impulse voltage
Verschmutzungsgrad	3				Pollution degree
Überspannungskategorie	III				Overvoltage categorie
Isolierstoffgruppe	III				Material group
Bemessungsstrom (40°C)	16 A (12 A UL)	10 A (8 A UL)			Rated current (40 °C)
Durchgangswiderstand	≤ 5 mΩ				Contact resistance
Material Kontakt	CuZn (Messing/brass)				Material of contact
Kontaktoberfläche	Ag (Silber/silver)				Contact plating
Material Kontaktkörper	PBT (UL 94 V-0)				Material of contact body
Material Gehäuse	PBT (UL 94 V-0)				Material of housing

Leistungs Steckverbinder Serie 692 - 693
Power connectors series 692 - 693

Bezeichnung
Description

Abbildung
Figure

Winkelstecker, PG11
Male angled connector, PG11

Crimpkontakte siehe Seite 33.
Crimp contacts see page 33.

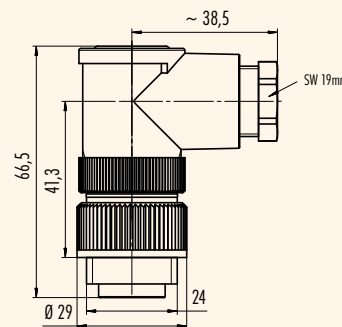
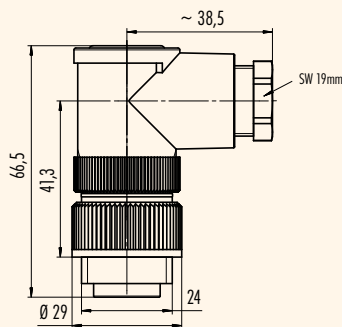


Winkelstecker, PG11
Male angled connector, PG11

Crimpkontakte siehe Seite 33.
Crimp contacts see page 33.



Maßzeichnung
Drawing



Bestell-Nr.
Ordering-No.

Polzahl Contacts	Anschlussart Termination	Kabeldurchlass Cable outlet	Bestell-Nr. Ordering-No.
3+PE	schrauben screw	8-10 mm	99 0209 210 04
6+PE	löten solder	8-10 mm	99 0213 210 07
6+PE	schrauben screw	8-10 mm	99 0217 210 07
6+PE	crimpen crimp	8-10 mm	99 0201 210 07

Polzahl Contacts	Anschlussart Termination	Kabeldurchlass Cable outlet	Bestell-Nr. Ordering-No.
3+PE	schrauben screw	8-10 mm	99 4221 210 04
6+PE	löten solder	8-10 mm	99 4225 210 07
6+PE	schrauben screw	8-10 mm	99 4217 210 07
6+PE	crimpen crimp	8-10 mm	99 4201 210 07

Technische Daten
Specifications

Polzahl	3+PE	6+PE	6+PE	6+PE	Number of contacts
Steckverbinder Verriegelung	schrauben/screw				Connector locking system
Anschlussart	schrauben/screw	löten/solder	schrauben/screw	crimpen/crimp	Termination
Anschlussquerschnitt	0,5-2,5 mm ² (AWG 20-14)	max. 0,75 mm ² (max. AWG 18)	0,34-1,5 mm ² (AWG 22-16)	0,14-1,5 mm ² (AWG 26-16)	Wire gauge
Kabeldurchlass	8-10 mm				Cable outlet
Schutzart	IP67 ¹⁾				Degree of protection
Mechanische Lebensdauer	> 500 Steckzyklen/> 500 mating cycles				Mechanical operation
Obere Grenztemperatur	+ 100 °C				Upper temperature
Untere Grenztemperatur	- 40 °C				Lower temperature
Bemessungsspannung	400 V (600 V UL)	250 V		4000 V	Rated voltage
Bemessungs-Stoßspannung	6000 V	4000 V			Rated impulse voltage
Verschmutzungsgrad	3				Pollution degree
Überspannungskategorie	III				Overvoltage categorie
Isolierstoffgruppe	III				Material group
Bemessungsstrom (40°C)	16 A (12 A UL)	10 A (8 A UL)			Rated current (40 °C)
Durchgangswiderstand	≤ 5 mΩ				Contact resistance
Material Kontakt	CuZn (Messing/brass)				Material of contact
Kontaktoberfläche	Ag (Silber/silver)				Contact plating
Material Kontaktkörper	PBT (UL 94 V-0)				Material of contact body
Material Gehäuse	PBT (UL 94 V-0)				Material of housing

Leistungs Steckverbinder Serie 692 - 693
Power connectors series 692 - 693

Bezeichnung
Description

Winkelstecker, PG13,5
Male angled connector, PG13,5

Winkelstecker, PG13,5
Male angled connector, PG13,5

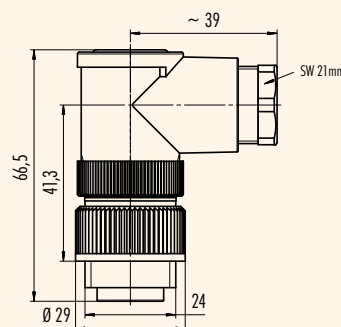
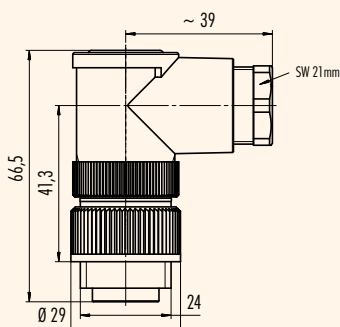
Abbildung
Figure

Crimpkontakte siehe Seite 33.
Crimp contacts see page 33.

Crimpkontakte siehe Seite 33.
Crimp contacts see page 33.



Maßzeichnung
Drawing



Bestell-Nr.
Ordering-No.

Polzahl Contacts	Anschlussart Termination	Kabeldurchlass Cable outlet	Bestell-Nr. Ordering-No.
3+PE	schrauben screw	10-12 mm	99 0209 215 04
6+PE	löten solder	10-12 mm	99 0213 215 07
6+PE	schrauben screw	10-12 mm	99 0217 215 07
6+PE	crimpen crimp	10-12 mm	99 0201 215 07

Polzahl Contacts	Anschlussart Termination	Kabeldurchlass Cable outlet	Bestell-Nr. Ordering-No.
3+PE	schrauben screw	10-12 mm	99 4221 215 04
6+PE	löten solder	10-12 mm	99 4225 215 07
6+PE	schrauben screw	10-12 mm	99 4217 215 07
6+PE	crimpen crimp	10-12 mm	99 4201 215 07

Technische Daten
Specifications

	3+PE	6+PE	6+PE	6+PE	Number of contacts
Steckverbinder Verriegelung	schrauben/screw				Connector locking system
Anschlussart	schrauben/screw	löten/solder	schrauben/screw	crimpen/crimp	Termination
Anschlussquerschnitt	0,5-2,5 mm ² (AWG 20-14)	max. 0,75 mm ² (max. AWG 18)	0,34-1,5 mm ² (AWG 22-16)	0,14-1,5 mm ² (AWG 26-16)	Wire gauge
Kabeldurchlass	10-12 mm				Cable outlet
Schutzart	IP67 ¹⁾				Degree of protection
Mechanische Lebensdauer	> 500 Steckzyklen/> 500 mating cycles				Mechanical operation
Obere Grenztemperatur	+ 100 °C				Upper temperature
Untere Grenztemperatur	- 40 °C				Lower temperature
Bemessungsspannung	400 V (600 V UL)		250 V		Rated voltage
Bemessungs-Stoßspannung	6000 V		4000 V		Rated impulse voltage
Verschmutzungsgrad	3				Pollution degree
Überspannungskategorie	III				Overvoltage categorie
Isolierstoffgruppe	III				Material group
Bemessungsstrom (40°C)	16 A (12 A UL)		10 A (8 A UL)		Rated current (40 °C)
Durchgangswiderstand	≤ 5 mΩ				Contact resistance
Material Kontakt	CuZn (Messing/brass)				Material of contact
Kontaktoberfläche	Ag (Silber/silver)				Contact plating
Material Kontaktkörper	PBT (UL 94 V-0)				Material of contact body
Material Gehäuse	PBT (UL 94 V-0)				Material of housing

Leistungs Steckverbinder Serie 692 - 693
Power connectors series 692 - 693

Bezeichnung
Description

Abbildung
Figure

Kabeldose, PG9
Female cable connector, PG9

Crimpkontakte siehe Seite 33.
Crimp contacts see page 33.

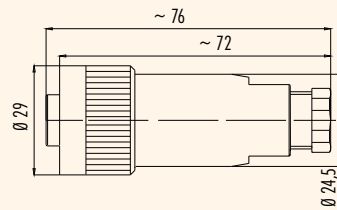
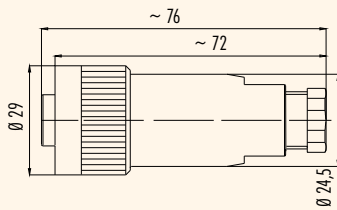


Kabeldose, PG9
Female cable connector, PG9

Crimpkontakte siehe Seite 33.
Crimp contacts see page 33.



Maßzeichnung
Drawing



Bestell-Nr.
Ordering-No.

Polzahl Contacts	Anschlussart Termination	Kabeldurchlass Cable outlet	Bestell-Nr. Ordering-No.
3+PE	schrauben screw	6-9,5 mm	99 0210 00 04
6+PE	löten solder	6-9,5 mm	99 0214 00 07
6+PE	schrauben screw	6-8 mm	99 0218 00 07
6+PE	crimpen crimp	6-8 mm	99 0202 00 07

Polzahl Contacts	Anschlussart Termination	Kabeldurchlass Cable outlet	Bestell-Nr. Ordering-No.
3+PE	schrauben screw	6-9,5 mm	99 4222 00 04
6+PE	löten solder	6-9,5 mm	99 4226 00 07
6+PE	schrauben screw	6-8 mm	99 4218 00 07
6+PE	crimpen crimp	6-8 mm	99 4202 00 07

Technische Daten
Specifications

Polzahl	3+PE	6+PE	6+PE	6+PE	Number of contacts
Steckverbinder Verriegelung	schrauben/screw				Connector locking system
Anschlussart	schrauben/screw	löten/solder	schrauben/screw	crimpen/crimp	Termination
Anschlussquerschnitt	0,5-2,5 mm ² (AWG 20-14)	max. 0,75 mm ² (max. AWG 18)	0,34-1,5 mm ² (AWG 22-16)	0,14-1,5 mm ² (AWG 26-16)	Wire gauge
Kabeldurchlass	6-8 mm, 6-9,5 mm				Cable outlet
Schutzart	IP67 ¹⁾				Degree of protection
Mechanische Lebensdauer	> 500 Steckzyklen/> 500 mating cycles				Mechanical operation
Obere Grenztemperatur	+ 100 °C				Upper temperature
Untere Grenztemperatur	- 40 °C				Lower temperature
Bemessungsspannung	400 V (600 V UL)		250 V		Rated voltage
Bemessungs-Stoßspannung	6000 V		4000 V		Rated impulse voltage
Verschmutzungsgrad	3				Pollution degree
Überspannungskategorie	III				Overvoltage categorie
Isolierstoffgruppe	III				Material group
Bemessungsstrom (40°C)	16 A (12 A UL)		10 A (8 A UL)		Rated current (40 °C)
Durchgangswiderstand	≤ 5 mΩ				Contact resistance
Material Kontakt	CuSn (Bronze/bronce), CuZn (Messing/brass)				Material of contact
Kontaktoberfläche	Ag (Silber/silver)				Contact plating
Material Kontaktkörper	PBT (UL 94 V-0)				Material of contact body
Material Gehäuse	PBT (UL 94 V-0)				Material of housing

¹⁾ IP65 bei Leitungs-Ø 6-7 mm. / ¹⁾ IP65 for cable-Ø 6-7 mm.



Leistungs Steckverbinder Serie 692 - 693
Power connectors series 692 - 693

Bezeichnung
Description

Kabeldose, PG11
Female cable connector, PG11

Kabeldose, PG11
Female cable connector, PG11

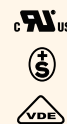
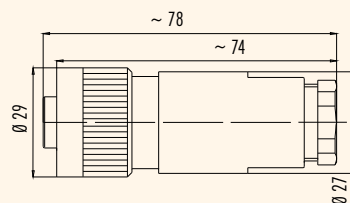
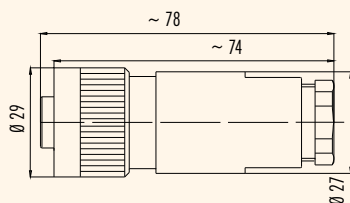
Abbildung
Figure

Crimpkontakte siehe Seite 33.
Crimp contacts see page 33.

Crimpkontakte siehe Seite 33.
Crimp contacts see page 33.



Maßzeichnung
Drawing



Bestell-Nr.
Ordering-No.

Polzahl Contacts	Anschlussart Termination	Kabeldurchlass Cable outlet	Bestell-Nr. Ordering-No.
3+PE	schrauben screw	8-10 mm	99 0210 110 04
6+PE	löten solder	8-10 mm	99 0214 110 07
6+PE	schrauben screw	8-10 mm	99 0218 110 07
6+PE	crimpen crimp	8-10 mm	99 0202 110 07

Polzahl Contacts	Anschlussart Termination	Kabeldurchlass Cable outlet	Bestell-Nr. Ordering-No.
3+PE	schrauben screw	8-10 mm	99 4222 110 04
6+PE	löten solder	8-10 mm	99 4226 110 07
6+PE	schrauben screw	8-10 mm	99 4218 110 07
6+PE	crimpen crimp	8-10 mm	99 4202 110 07

Technische Daten
Specifications

Polzahl	3+PE	6+PE	6+PE	6+PE	Number of contacts
Steckverbinder Verriegelung	schrauben/screw				Connector locking system
Anschlussart	schrauben/screw	löten/solder	schrauben/screw	crimpen/crimp	Termination
Anschlussquerschnitt	0,5-2,5 mm ² (AWG 20-14)	max. 0,75 mm ² (max. AWG 18)	0,34-1,5 mm ² (AWG 22-16)	0,14-1,5 mm ² (AWG 26-16)	Wire gauge
Kabeldurchlass	8-10 mm				Cable outlet
Schutzart	IP67				Degree of protection
Mechanische Lebensdauer	> 500 Steckzyklen/> 500 mating cycles				Mechanical operation
Obere Grenztemperatur	+ 100 °C				Upper temperature
Untere Grenztemperatur	- 40 °C				Lower temperature
Bemessungsspannung	400 V (600 V UL)		250 V		Rated voltage
Bemessungs-Stoßspannung	6000 V		4000 V		Rated impulse voltage
Verschmutzungsgrad	3				Pollution degree
Überspannungskategorie	III				Overvoltage categorie
Isolierstoffgruppe	III				Material group
Bemessungsstrom (40°C)	16 A (12 A UL)		10 A (8 A UL)		Rated current (40 °C)
Durchgangswiderstand	≤ 5 mΩ				Contact resistance
Material Kontakt	CuSn (Bronze/bronze), CuZn (Messing/brass)				Material of contact
Kontaktoberfläche	Ag (Silber/silver)				Contact plating
Material Kontaktkörper	PBT (UL 94 V-0)				Material of contact body
Material Gehäuse	PBT (UL 94 V-0)				Material of housing

Leistungs Steckverbinder Serie 692 - 693
Power connectors series 692 - 693

Bezeichnung
Description

Abbildung
Figure

Kabeldose, PG13,5
Female cable connector, PG13,5

Crimpkontakte siehe Seite 33.
Crimp contacts see page 33.

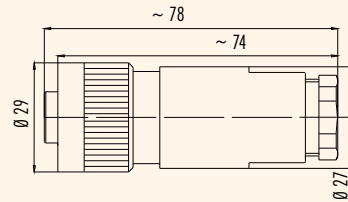
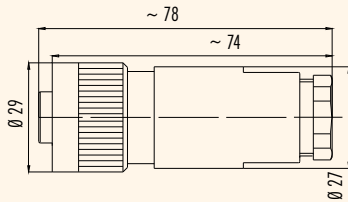


Kabeldose, PG13,5
Female cable connector, PG13,5

Crimpkontakte siehe Seite 33.
Crimp contacts see page 33.



Maßzeichnung
Drawing



Bestell-Nr.
Ordering-No.

Polzahl Contacts	Anschlussart Termination	Kabeldurchlass Cable outlet	Bestell-Nr. Ordering-No.
3+PE	schrauben screw	10-12 mm	99 0210 15 04
6+PE	löten solder	10-12 mm	99 0214 15 07
6+PE	schrauben screw	10-12 mm	99 0218 15 07
6+PE	crimpen crimp	10-12 mm	99 0202 15 07

Polzahl Contacts	Anschlussart Termination	Kabeldurchlass Cable outlet	Bestell-Nr. Ordering-No.
3+PE	schrauben screw	10-12 mm	99 4222 14 04
6+PE	löten solder	10-12 mm	99 4226 14 07
6+PE	schrauben screw	10-12 mm	99 4218 14 07
6+PE	crimpen crimp	10-12 mm	99 4202 14 07

Technische Daten
Specifications

Polzahl	3+PE	6+PE	6+PE	6+PE	Number of contacts
Steckverbinder Verriegelung	schrauben/screw				Connector locking system
Anschlussart	schrauben/screw	löten/solder	schrauben/screw	crimpen/crimp	Termination
Anschlussquerschnitt	0,5-2,5 mm ² (AWG 20-14)	max. 0,75 mm ² (max. AWG 18)	0,34-1,5 mm ² (AWG 22-16)	0,14-1,5 mm ² (AWG 26-16)	Wire gauge
Kabeldurchlass	10-12 mm				Cable outlet
Schutzart	IP67				Degree of protection
Mechanische Lebensdauer	> 500 Steckzyklen/> 500 mating cycles				Mechanical operation
Obere Grenztemperatur	+ 100 °C				Upper temperature
Untere Grenztemperatur	- 40 °C				Lower temperature
Bemessungsspannung	400 V (600 V UL)	250 V		4000 V	Rated voltage
Bemessungs-Stoßspannung	6000 V	4000 V			Rated impulse voltage
Verschmutzungsgrad	3				Pollution degree
Überspannungskategorie	III				Overvoltage categorie
Isolierstoffgruppe	III				Material group
Bemessungsstrom (40°C)	16 A (12 A UL)	10 A (8 A UL)			Rated current (40 °C)
Durchgangswiderstand	≤ 5 mΩ				Contact resistance
Material Kontakt	CuSn (Bronze/bronze), CuZn (Messing/brass)				Material of contact
Kontaktoberfläche	Ag (Silber/silver)				Contact plating
Material Kontaktkörper	PBT (UL 94 V-0)				Material of contact body
Material Gehäuse	PBT (UL 94 V-0)				Material of housing

SI IP40
SI IP67
Baionett
MPP IP67
PP IP67
M9 IP40
M9 IP67
SI IP67
Baionett
NCC
PP IP67
M16 IP40
M16 IP67
M23
Baionett
M25
RD24
RD30
M5
M8
M12-A
VL
Verteiler
M12-B
M12-D
M12-S
M12-T
M12-US
M18
7/8"
BFA
BF-B
BFC

Leistungs Steckverbinder Serie 692 - 693
Power connectors series 692 - 693

Bezeichnung
Description

Kabeldose, PG16
Female cable connector, PG16

Kabeldose, PG16
Female cable connector, PG16

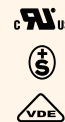
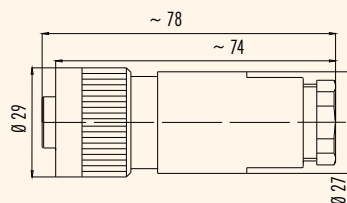
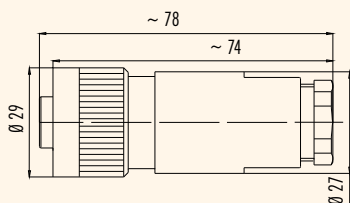
Abbildung
Figure

Crimpkontakte siehe Seite 33.
Crimp contacts see page 33.

Crimpkontakte siehe Seite 33.
Crimp contacts see page 33.



Maßzeichnung
Drawing



Bestell-Nr.
Ordering-No.

Polzahl Contacts	Anschlussart Termination	Kabeldurchlass Cable outlet	Bestell-Nr. Ordering-No.
3+PE	schrauben screw	12-14 mm	99 0210 160 04
6+PE	löten solder	12-14 mm	99 0214 160 07
6+PE	schrauben screw	12-14 mm	99 0218 160 07
6+PE	crimpen crimp	12-14 mm	99 0202 160 07

Polzahl Contacts	Anschlussart Termination	Kabeldurchlass Cable outlet	Bestell-Nr. Ordering-No.
3+PE	schrauben screw	12-14 mm	99 4222 160 04
6+PE	löten solder	12-14 mm	99 4226 160 07
6+PE	schrauben screw	12-14 mm	99 4218 160 07
6+PE	crimpen crimp	12-14 mm	99 4202 160 07

Technische Daten
Specifications

	3+PE	6+PE	6+PE	6+PE	Number of contacts
Steckverbinder Verriegelung	schrauben/screw				Connector locking system
Anschlussart	schrauben/screw	löten/solder	schrauben/screw	crimpen/crimp	Termination
Anschlussquerschnitt	0,5-2,5 mm ² (AWG 20-14)	max. 0,75 mm ² (max. AWG 18)	0,34-1,5 mm ² (AWG 22-16)	0,14-1,5 mm ² (AWG 26-16)	Wire gauge
Kabeldurchlass	12-14 mm				Cable outlet
Schutzart	IP67				Degree of protection
Mechanische Lebensdauer	> 500 Steckzyklen/> 500 mating cycles				Mechanical operation
Obere Grenztemperatur	+ 100 °C				Upper temperature
Untere Grenztemperatur	- 40 °C				Lower temperature
Bemessungsspannung	400 V (600 V UL)		250 V		Rated voltage
Bemessungs-Stoßspannung	6000 V		4000 V		Rated impulse voltage
Verschmutzungsgrad	3				Pollution degree
Überspannungskategorie	III				Overvoltage categorie
Isolierstoffgruppe	III				Material group
Bemessungsstrom (40°C)	16 A (12 A UL)		10 A (8 A UL)		Rated current (40 °C)
Durchgangswiderstand	≤ 5 mΩ				Contact resistance
Material Kontakt	CuSn (Bronze/bronze), CuZn (Messing/brass)				Material of contact
Kontaktoberfläche	Ag (Silber/silver)				Contact plating
Material Kontaktkörper	PBT (UL 94 V-0)				Material of contact body
Material Gehäuse	PBT (UL 94 V-0)				Material of housing

Leistungs Steckverbinder Serie 692 - 693
Power connectors series 692 - 693

Bezeichnung
Description

Abbildung
Figure

Winkeldose, PG9
Female angled connector, PG9

Crimpkontakte siehe Seite 33.
Crimp contacts see page 33.

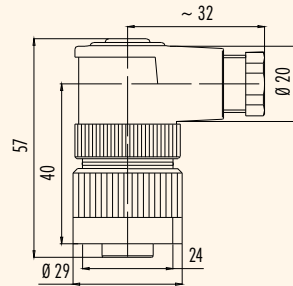
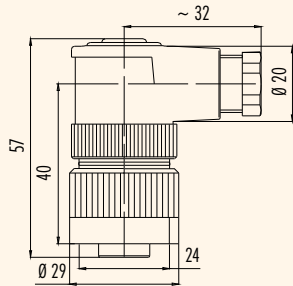


Winkeldose, PG9
Female angled connector, PG9

Crimpkontakte siehe Seite 33.
Crimp contacts see page 33.



Maßzeichnung
Drawing



Bestell-Nr.
Ordering-No.

Polzahl Contacts	Anschlussart Termination	Kabeldurchlass Cable outlet	Bestell-Nr. Ordering-No.
3+PE	schrauben screw	6-8 mm	99 0210 70 04
6+PE	löten solder	6-8 mm	99 0214 70 07
6+PE	schrauben screw	6-8 mm	99 0218 70 07
6+PE	crimpen crimp	6-8 mm	99 0202 70 07

Polzahl Contacts	Anschlussart Termination	Kabeldurchlass Cable outlet	Bestell-Nr. Ordering-No.
3+PE	schrauben screw	6-8 mm	99 4222 70 04
6+PE	löten solder	6-8 mm	99 4226 70 07
6+PE	schrauben screw	6-8 mm	99 4218 70 07
6+PE	crimpen crimp	6-8 mm	99 4202 70 07

Technische Daten
Specifications

Polzahl	3+PE	6+PE	6+PE	6+PE	Number of contacts
Steckverbinder Verriegelung	schrauben/screw				Connector locking system
Anschlussart	schrauben/screw	löten/solder	schrauben/screw	crimpen/crimp	Termination
Anschlussquerschnitt	0,5-2,5 mm ² (AWG 20-14)	max. 0,75 mm ² (max. AWG 18)	0,34-1,5 mm ² (AWG 22-16)	0,14-1,5 mm ² (AWG 26-16)	Wire gauge
Kabeldurchlass	6-8 mm				Cable outlet
Schutzart	IP67 ¹⁾				Degree of protection
Mechanische Lebensdauer	> 500 Steckzyklen/> 500 mating cycles				Mechanical operation
Obere Grenztemperatur	+ 100 °C				Upper temperature
Untere Grenztemperatur	- 40 °C				Lower temperature
Bemessungsspannung	400 V (600 V UL)		250 V		Rated voltage
Bemessungs-Stoßspannung	6000 V		4000 V		Rated impulse voltage
Verschmutzungsgrad	3				Pollution degree
Überspannungskategorie	III				Overvoltage categorie
Isolierstoffgruppe	III				Material group
Bemessungsstrom (40°C)	16 A (12 A UL)		10 A (8 A UL)		Rated current (40 °C)
Durchgangswiderstand	≤ 5 mΩ				Contact resistance
Material Kontakt	CuSn (Bronze/bronze), CuZn (Messing/brass)				Material of contact
Kontaktoberfläche	Ag (Silber/silver)				Contact plating
Material Kontaktkörper	PBT (UL 94 V-0)				Material of contact body
Material Gehäuse	PBT (UL 94 V-0)				Material of housing

¹⁾ IP65 bei Leitungs-Ø 6-7 mm. / ¹⁾ IP65 for cable-Ø 6-7 mm.

SI IP40
SI IP67
Baionett
MPP IP67
PP IP67
M9 IP40
M9 IP67
SI IP67
Baionett
NCC
PP IP67
M16 IP40
M16 IP67
M23
Baionett
M25
RD24
RD30
M5
M8
M12-A
VL
Verteiler
M12-B
M12-D
M12-S
M12-T
M12-US
M18
7/8"
BFA
BF-B
BFC

Leistungs Steckverbinder Serie 692 - 693
Power connectors series 692 - 693

Bezeichnung
Description

Winkeldose, PG11
Female angled connector, PG11

Abbildung
Figure

Crimpkontakte siehe Seite 33.
Crimp contacts see page 33.

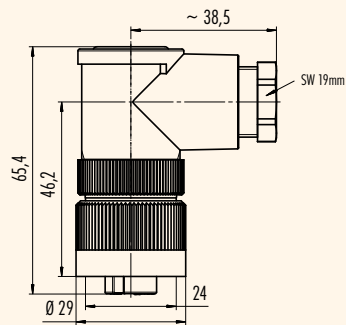
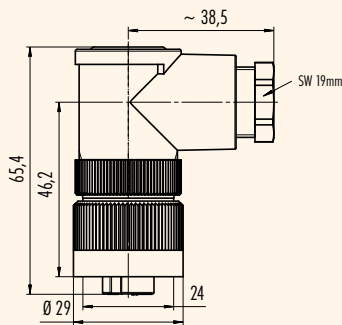


Winkeldose, PG11
Female angled connector, PG11

Crimpkontakte siehe Seite 33.
Crimp contacts see page 33.



Maßzeichnung
Drawing



Bestell-Nr.
Ordering-No.

Polzahl Contacts	Anschlussart Termination	Kabeldurchlass Cable outlet	Bestell-Nr. Ordering-No.
3+PE	schrauben screw	8-10 mm	99 0210 210 04
6+PE	löten solder	8-10 mm	99 0214 210 07
6+PE	schrauben screw	8-10 mm	99 0218 210 07
6+PE	crimpen crimp	8-10 mm	99 0202 210 07

Polzahl Contacts	Anschlussart Termination	Kabeldurchlass Cable outlet	Bestell-Nr. Ordering-No.
3+PE	schrauben screw	8-10 mm	99 4222 210 04
6+PE	löten solder	8-10 mm	99 4226 210 07
6+PE	schrauben screw	8-10 mm	99 4218 210 07
6+PE	crimpen crimp	8-10 mm	99 4202 210 07

Technische Daten
Specifications

Polzahl	3+PE	6+PE	6+PE	6+PE	Number of contacts
Steckverbinder Verriegelung	schrauben/screw				Connector locking system
Anschlussart	schrauben/screw	löten/solder	schrauben/screw	crimpen/crimp	Termination
Anschlussquerschnitt	0,5-2,5 mm ² (AWG 20-14)	max. 0,75 mm ² (max. AWG 18)	0,34-1,5 mm ² (AWG 22-16)	0,14-1,5 mm ² (AWG 26-16)	Wire gauge
Kabeldurchlass	8-10 mm				Cable outlet
Schutzart	IP67 ¹⁾				Degree of protection
Mechanische Lebensdauer	> 500 Steckzyklen/> 500 mating cycles				Mechanical operation
Obere Grenztemperatur	+ 100 °C				Upper temperature
Untere Grenztemperatur	- 40 °C				Lower temperature
Bemessungsspannung	400 V (600 V UL)	250 V		4000 V	Rated voltage
Bemessungs-Stoßspannung	6000 V				Rated impulse voltage
Verschmutzungsgrad	3				Pollution degree
Überspannungskategorie	III				Overvoltage categorie
Isolierstoffgruppe	III				Material group
Bemessungsstrom (40°C)	16 A (12 A UL)	10 A (8 A UL)			Rated current (40 °C)
Durchgangswiderstand	≤ 5 mΩ				Contact resistance
Material Kontakt	CuSn (Bronze/bronze), CuZn (Messing/brass)				Material of contact
Kontaktoberfläche	Ag (Silber/silver)				Contact plating
Material Kontaktkörper	PBT (UL 94 V-0)				Material of contact body
Material Gehäuse	PBT (UL 94 V-0)				Material of housing

Leistungs Steckverbinder Serie 692 - 693
Power connectors series 692 - 693

Bezeichnung
Description

Winkeldose, PG13,5
Female angled connector, PG13,5

Winkeldose, PG13,5
Female angled connector, PG13,5

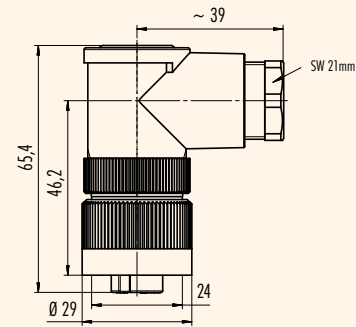
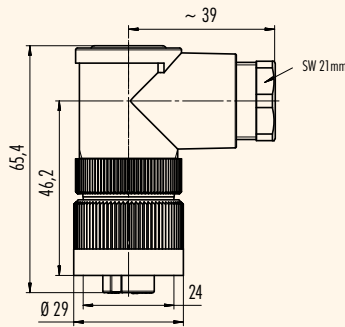
Abbildung
Figure

Crimpkontakte siehe Seite 33.
Crimp contacts see page 33.

Crimpkontakte siehe Seite 33.
Crimp contacts see page 33.



Maßzeichnung
Drawing



Bestell-Nr.
Ordering-No.

Polzahl Contacts	Anschlussart Termination	Kabeldurchlass Cable outlet	Bestell-Nr. Ordering-No.
3+PE	schrauben screw	10-12 mm	99 0210 215 04
6+PE	löten solder	10-12 mm	99 0214 215 07
6+PE	schrauben screw	10-12 mm	99 0218 215 07
6+PE	crimpen crimp	10-12 mm	99 0202 215 07

Polzahl Contacts	Anschlussart Termination	Kabeldurchlass Cable outlet	Bestell-Nr. Ordering-No.
3+PE	schrauben screw	10-12 mm	99 4222 215 04
6+PE	löten solder	10-12 mm	99 4226 215 07
6+PE	schrauben screw	10-12 mm	99 4218 215 07
6+PE	crimpen crimp	10-12 mm	99 4202 215 07

Technische Daten
Specifications

Polzahl	3+PE	6+PE	6+PE	6+PE	Number of contacts
Steckverbinder Verriegelung	schrauben/screw				Connector locking system
Anschlussart	schrauben/screw	löten/solder	schrauben/screw	crimpen/crimp	Termination
Anschlussquerschnitt	0,5-2,5 mm ² (AWG 20-14)	max. 0,75 mm ² (max. AWG 18)	0,34-1,5 mm ² (AWG 22-16)	0,14-1,5 mm ² (AWG 26-16)	Wire gauge
Kabeldurchlass	10-12 mm				Cable outlet
Schutzart	IP67 ¹⁾				Degree of protection
Mechanische Lebensdauer	> 500 Steckzyklen/> 500 mating cycles				Mechanical operation
Obere Grenztemperatur	+ 100 °C				Upper temperature
Untere Grenztemperatur	- 40 °C				Lower temperature
Bemessungsspannung	400 V (600 V UL)		250 V		Rated voltage
Bemessungs-Stoßspannung	6000 V		4000 V		Rated impulse voltage
Verschmutzungsgrad	3				Pollution degree
Überspannungskategorie	III				Overvoltage categorie
Isolierstoffgruppe	III				Material group
Bemessungsstrom (40°C)	16 A (12 A UL)		10 A (8 A UL)		Rated current (40 °C)
Durchgangswiderstand	≤ 5 mΩ				Contact resistance
Material Kontakt	CuSn (Bronze/bronze), CuZn (Messing/brass)				Material of contact
Kontaktoberfläche	Ag (Silber/silver)				Contact plating
Material Kontaktkörper	PBT (UL 94 V-0)				Material of contact body
Material Gehäuse	PBT (UL 94 V-0)				Material of housing

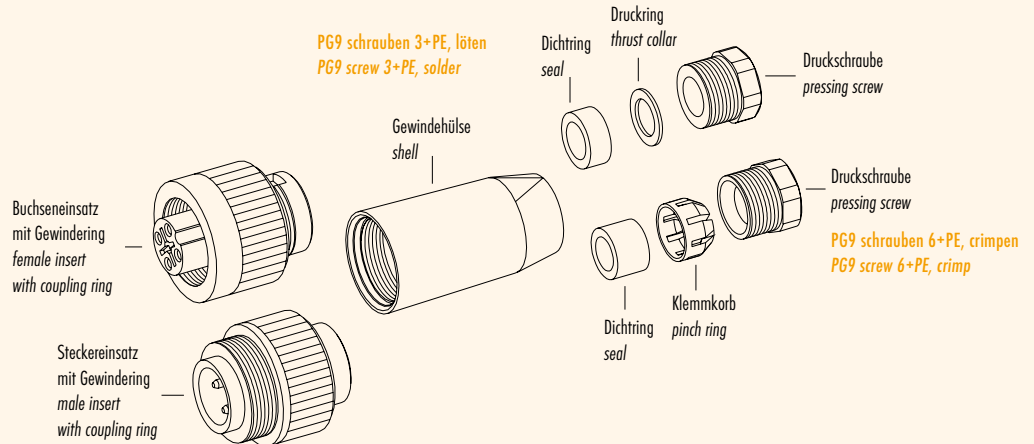
¹⁾ IP65 bei Leitungs-Ø 6-7 mm. / ¹⁾ IP65 for cable-Ø 6-7 mm.



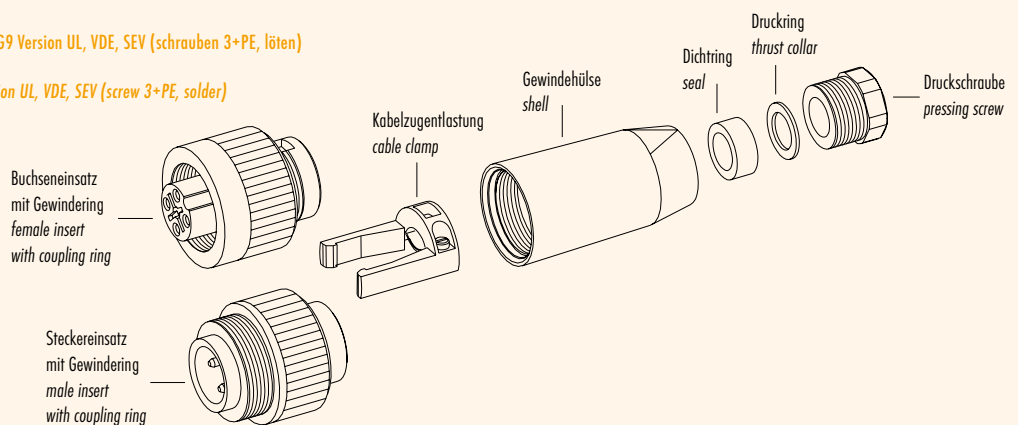
Leistungs Steckverbinder Serie 692 - 693
Power connectors series 692 - 693

Einzelteildarstellung
 Component part drawing

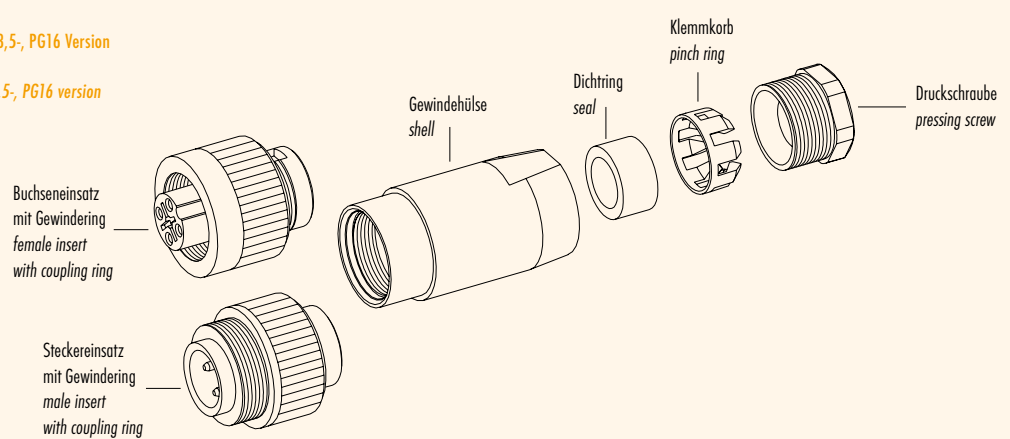
Kabelsteckverbinder
 Cable connectors



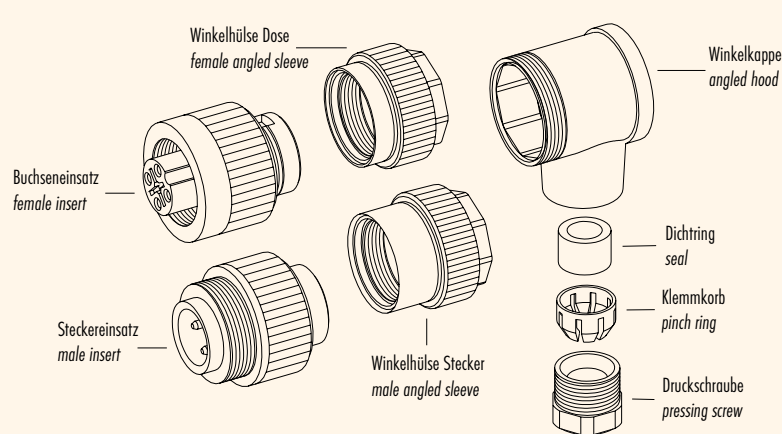
Kabelsteckverbinder
 mit Kabelzugentlastung PG9 Version UL, VDE, SEV (schrauben 3+PE, löten)
 Cable connectors
 with cable clamp PG9 version UL, VDE, SEV (screw 3+PE, solder)



Kabelsteckverbinder
 mit Klemmkorb PG11-, PG13,5-, PG16 Version
 Cable connectors
 with pinch ring PG11-, PG13,5-, PG16 version



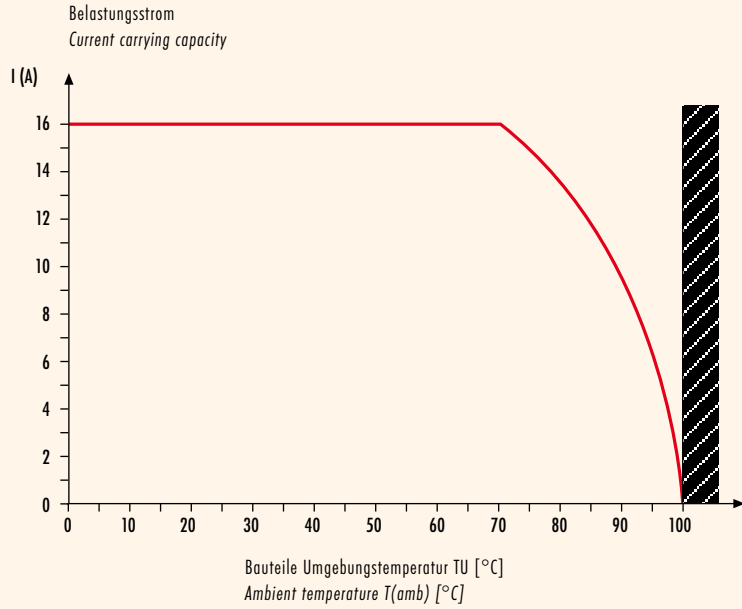
Winkelsteckverbinder
 Angled connectors



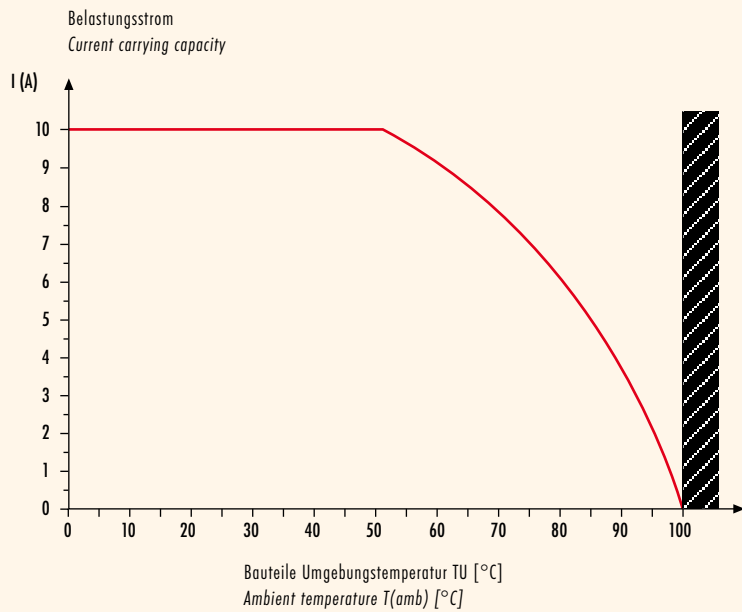
Leistungs Steckverbinder Serie 692 - 693
Power connectors series 692 - 693

Kennlinien
Ratings

Strombelastbarkeitskurve 3+PE
Derating curve 3+PE



Strombelastbarkeitskurve 6+PE
Derating curve 6+PE



- SI IP40
- SI IP67
- Bajonett
- MPP IP67
- PP IP67
- M9 IP40
- M9 IP67
- SI IP67
- Bajonett
- NCC
- PP IP67
- M16 IP40
- M16 IP67
- M23
- Bajonett
- M25
- RD24
- RD30
- M5
- M8
- M12-A
- VL
- Verteiler
- M12-B
- M12-D
- M12-S
- M12-T
- M12-US
- M18
- 7/8"
- BF-A
- BF-B
- BF-C

Leistungs Steckverbinder Serie 692 - 693
Power connectors series 692 - 693

Bezeichnung
Description

Kabelstecker
Male cable connector

Winkelstecker
Male angled connector

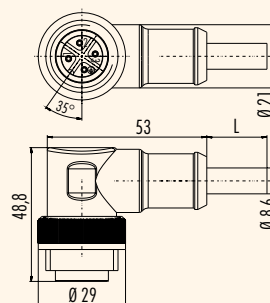
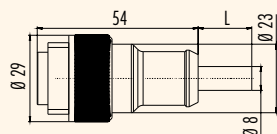
Abbildung
Figure

Technische Kabeldaten siehe Seite 21.
Specifications of cable see page 21.

Technische Kabeldaten siehe Seite 21.
Specifications of cable see page 21.



Maßzeichnung
Drawing



Bestell-Nr.
Ordering-No.

Polzahl Contacts	Kabellänge Cable length	Bestell-Nr. Ordering-No.
3+PE 4 x 1,5 PVC	2 m	79 0231 20 04
6+PE 7 x 0,75 PVC		79 0235 20 07

Polzahl Contacts	Kabellänge Cable length	Bestell-Nr. Ordering-No.
3+PE 4 x 1,5 PVC	2 m	79 0233 20 04
6+PE 7 x 0,75 PVC		79 0237 20 07

Technische Daten
Specifications

Polzahl	3+PE	6+PE	Number of contacts
Steckverbinder Verriegelung	schrauben/screw		Connector locking system
Anschlussart	crimpen, am Kabel angespritzt/crimp, moulded		Termination
Anschlussquerschnitt	1,5 mm ² (AWG 16)	0,75 mm ² (AWG 18)	Wire gauge
Kabeldurchlass	-		Cable outlet
Schutzart	IP67		Degree of protection
Mechanische Lebensdauer	> 500 Steckzyklen/> 500 mating cycles		Mechanical operation
Obere Grenztemperatur	+ 80 °C		Upper temperature
Untere Grenztemperatur	- 25 °C		Lower temperature
Bemessungsspannung	400 V	250 V	Rated voltage
Bemessungsstoßspannung	6000 V	4000 V	Rated impulse voltage
Verschmutzungsgrad	3		Pollution degree
Überspannungskategorie	III		Overvoltage categorie
Isolierstoffgruppe	III		Material group
Bemessungsstrom (40 °C)	16 A	8 A	Rated current (40 °C)
Durchgangswiderstand	≤ 5 mΩ		Contact resistance
Material Kontakt	CuZn (Messing/brass)		Material of contact
Kontaktfläche	Ag (Silber/silver)		Contact plating
Material Kontaktkörper	PA 12		Material of contact body
Material Gehäuse	PUR		Material of housing

Leistungs Steckverbinder Serie 692 - 693
Power connectors series 692 - 693

Bezeichnung
Description

Kabeldose
Female cable connector

Winkeldose
Female angled connector

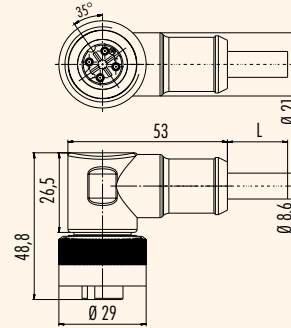
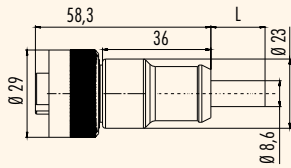
Abbildung
Figure

Technische Kabeldaten siehe Seite 21.
Specifications of cable see page 21.

Technische Kabeldaten siehe Seite 21.
Specifications of cable see page 21.



Maßzeichnung
Drawing



Bestell-Nr.
Ordering-No.

Polzahl Contacts	Kabellänge Cable length	Bestell-Nr. Ordering-No.
3+PE 4 x 1,5 PVC	2 m	79 0232 20 04
6+PE 7 x 0,75 PVC		79 0236 20 07

Polzahl Contacts	Kabellänge Cable length	Bestell-Nr. Ordering-No.
3+PE 4 x 1,5 PVC	2 m	79 0234 20 04
6+PE 7 x 0,75 PVC		79 0238 20 07

Technische Daten
Specifications

	3+PE	6+PE	
Polzahl	3+PE	6+PE	Number of contacts
Steckverbinder Verriegelung	schrauben/screw		Connector locking system
Anschlussart	crimpen, am Kabel angespritzt/crimp, moulded		Termination
Anschlussquerschnitt	1,5 mm ² (AWG 16)	0,75 mm ² (AWG 18)	Wire gauge
Kabeldurchlass	-		Cable outlet
Schutzart	IP67		Degree of protection
Mechanische Lebensdauer	> 500 Steckzyklen/> 500 mating cycles		Mechanical operation
Obere Grenztemperatur	+ 80 °C		Upper temperature
Untere Grenztemperatur	- 25 °C		Lower temperature
Bemessungsspannung	400 V	250 V	Rated voltage
Bemessungs-Stoßspannung	6000 V	4000 V	Rated impulse voltage
Verschmutzungsgrad	3		Pollution degree
Überspannungskategorie	III		Overvoltage categorie
Isolierstoffgruppe	III		Material group
Bemessungsstrom (40 °C)	16 A	8 A	Rated current (40 °C)
Durchgangswiderstand	≤ 5 mΩ		Contact resistance
Material Kontakt	CuZn (Messing/brass)		Material of contact
Kontaktoberfläche	Ag (Silber/silver)		Contact plating
Material Kontaktkörper	PA 12		Material of contact body
Material Gehäuse	PUR		Material of housing

Leistungs Steckverbinder Serie 692 - 693

Power connectors series 692 - 693

Technische Daten Specifications of	Standard Kabel standard cable		
Polzahl	4	7	Contacts
Querschnitt mm ² ¹⁾	4 x 1,5 mm ²	4 x 0,75 mm ²	Wire gauge mm ² ¹⁾
Material Mantel	PVC schwarz / black		Material jacket
Isolation Litze	PVC (schwarz, grün/gelb / black, green/yellow)		Insulation wire
Litzenaufbau (mm)	28 x 0,25	24 x 0,20	Design of wire (mm)
Kabelmantel (mm)	8,6	9,7	Cable jacket (mm)
Leiterwiderstand	-		Resistance of wire
Temperaturbereich (Kabel bewegt)	- 5 °C / + 80 °C		Temperature range (cable in move)
Temperaturbereich (Kabel fest)	- 20 °C / + 80 °C		Temperature range (cable not in move)
Biegeradius (Kabel bewegt)	60 mm		Bending radius (cable in move)
Biegeradius (Kabel fest)	120 mm		Bending radius (cable not in move)
Zulassung	UL, CSA		Approval

Leistungs Steckverbinder Serie 692 - 693
Power connectors series 692 - 693

Notizen
Notes

Large blank area for notes with horizontal lines.

- SI IP40
- SI IP67
- Bajonett
- MPP IP67
- PP IP67
- M9 IP40
- M9 IP67
- SI IP67
- Bajonett
- NCC
- PP IP67
- M16 IP40
- M16 IP67
- M23
- Bajonett
- M25
- RD24
- RD30
- M5
- M8
- M12-A
- VL
- Verteiler
- M12-B
- M12-D
- M12-S
- M12-T
- M12-US
- M18
- 7/8"
- BFA
- BF-B
- BF-C

Leistungs Steckverbinder Serie 692 - 693
Power connectors series 692 - 693

Bezeichnung
Description

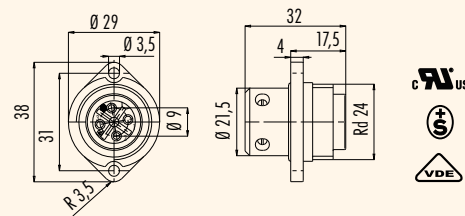
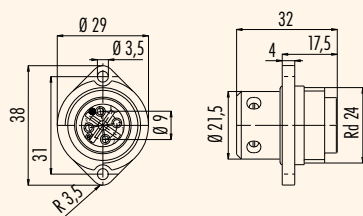
Flanschstecker 3+PE, Schraubanschluss
Male panel mount connector 3+PE, screw termination

Flanschstecker 3+PE, Schraubanschluss
Male panel mount connector 3+PE, screw termination

Abbildung
Figure



Maßzeichnung
Drawing



Bestell-Nr.
Ordering-No.

Polzahl Contacts	Bestell-Nr. Ordering-No.
3+PE	09 0211 00 04

Polzahl Contacts	Bestell-Nr. Ordering-No.
3+PE	09 4223 00 04

Technische Daten
Specifications

Polzahl	3+PE	Number of contacts
Steckverbinder Verriegelung	Schrauben/screw	Connector locking system
Anschlussart	Schrauben/screw	Termination
Anschlussquerschnitt	0,5-2,5 mm ² (AWG 20-14)	Wire gauge
Kabeldurchlass	-	Cable outlet
Schutzart	IP67	Degree of protection
Mechanische Lebensdauer	> 500 Steckzyklen/> 500 mating cycles	Mechanical operation
Obere Grenztemperatur	+ 100 °C	Upper temperature
Untere Grenztemperatur	- 40 °C	Lower temperature
Bemessungsspannung	400 V (600 V UL)	Rated voltage
Bemessungs-Stoßspannung	6000 V	Rated impulse voltage
Verschmutzungsgrad	3	Pollution degree
Überspannungskategorie	III	Overvoltage categorie
Isolierstoffgruppe	III	Material group
Bemessungsstrom (40°C)	16 A (12 A UL)	Rated current (40 °C)
Durchgangswiderstand	≤ 3 mΩ	Contact resistance
Material Kontakt	CuZn (Messing/brass)	Material of contact
Kontaktoberfläche	Ag (Silber/silver)	Contact plating
Material Kontaktkörper	PBT	Material of contact body
Material Gehäuse	-	Material of housing

Leistungs Steckverbinder Serie 692 - 693
Power connectors series 692 - 693

Bezeichnung
Description

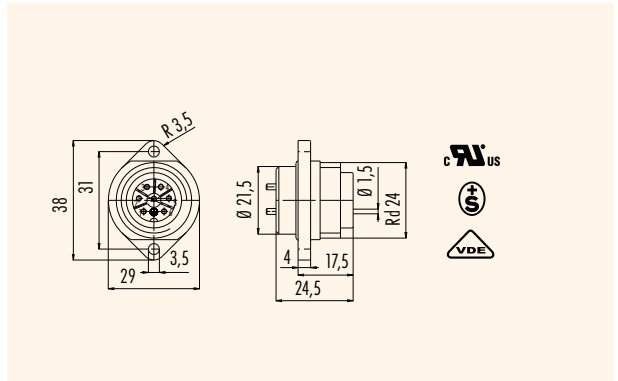
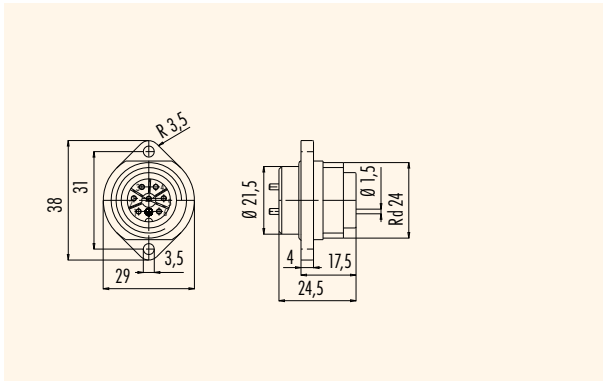
Flanschstecker 6+PE, Lötanschluss
Male panel mount connector 6+PE, solder termination

Flanschstecker 6+PE, Lötanschluss
Male panel mount connector 6+PE, solder termination

Abbildung
Figure



Maßzeichnung
Drawing



Bestell-Nr.
Ordering-No.

Polzahl Contacts	Bestell-Nr. Ordering-No.
6+PE	09 0215 00 07

Polzahl Contacts	Bestell-Nr. Ordering-No.
6+PE	09 4227 00 07

Technische Daten
Specifications

Polzahl	6+PE	Number of contacts
Steckverbinder Verriegelung	Schrauben/screw	Connector locking system
Anschlussart	Löten/solder	Termination
Anschlussquerschnitt	max. 0,75 mm ² (max. AWG 20)	Wire gauge
Kabeldurchlass	-	Cable outlet
Schutzart	IP67	Degree of protection
Mechanische Lebensdauer	> 500 Steckzyklen/> 500 mating cycles	Mechanical operation
Obere Grenztemperatur	+ 100 °C	Upper temperature
Untere Grenztemperatur	- 40 °C	Lower temperature
Bemessungsspannung	250 V	Rated voltage
Bemessungs-Stoßspannung	4000 V	Rated impulse voltage
Verschmutzungsgrad	3	Pollution degree
Überspannungskategorie	III	Overvoltage categorie
Isolierstoffgruppe	III	Material group
Bemessungsstrom (40°C)	10 A (8 A UL)	Rated current (40 °C)
Durchgangswiderstand	≤ 3 mΩ	Contact resistance
Material Kontakt	CuZn (Messing/brass)	Material at contact
Kontaktoberfläche	Ag (Silber/silver)	Contact plating
Material Kontaktkörper	PBT	Material of contact body
Material Gehäuse	-	Material of housing

Leistungs Steckverbinder Serie 692 - 693
Power connectors series 692 - 693

Bezeichnung
Description

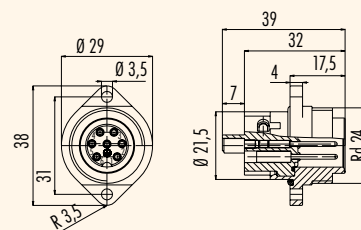
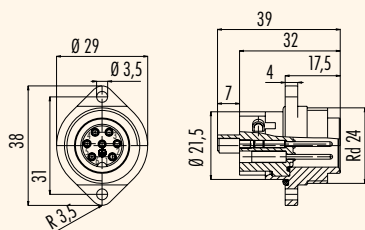
Flanschstecker 6+PE, Schraubanschluss
Male panel mount connector 6+PE, screw termination

Flanschstecker 6+PE, Schraubanschluss
VDE, SEV, UL Zulassung
Male panel mount connector 6+PE, screw termination
VDE, SEV, UL approval

Abbildung
Figure



Maßzeichnung
Drawing



Bestell-Nr.
Ordering-No.

Polzahl Contacts	Bestell-Nr. Ordering-No.
6+PE	09 0219 00 07

Polzahl Contacts	Bestell-Nr. Ordering-No.
6+PE	09 4219 00 07

Technische Daten
Specifications

Polzahl	6+PE	Number of contacts
Steckverbinder Verriegelung	Schrauben/screw	Connector locking system
Anschlussart	Schrauben/screw	Termination
Anschlussquerschnitt	0,34-1,5 mm ² (AWG 22-16)	Wire gauge
Kabeldurchlass	-	Cable outlet
Schutzart	IP67	Degree of protection
Mechanische Lebensdauer	> 500 Steckzyklen/> 500 mating cycles	Mechanical operation
Obere Grenztemperatur	+ 100 °C	Upper temperature
Untere Grenztemperatur	- 40 °C	Lower temperature
Bemessungsspannung	250 V	Rated voltage
Bemessungs-Stoßspannung	4000 V	Rated impulse voltage
Verschmutzungsgrad	3	Pollution degree
Überspannungskategorie	III	Overvoltage categorie
Isolierstoffgruppe	III	Material group
Bemessungsstrom (40°C)	10 A (8 V UL)	Rated current (40 °C)
Durchgangswiderstand	≤ 5 mΩ	Contact resistance
Material Kontakt	CuZn (Messing/brass)	Material of contact
Kontaktoberfläche	Ag (Silber/silver)	Contact plating
Material Kontaktkörper	PBT	Material of contact body
Material Gehäuse	PA (UL 94 V-0)	Material of housing

Leistungs Steckverbinder Serie 692 - 693
Power connectors series 692 - 693

Bezeichnung
Description

Flanschstecker 6+PE, **Crimpschluss**
 Male panel mount connector 6+PE, **crimp termination**

Flanschstecker 6+PE, **Crimpschluss**
 Male panel mount connector 6+PE, **crimp termination**

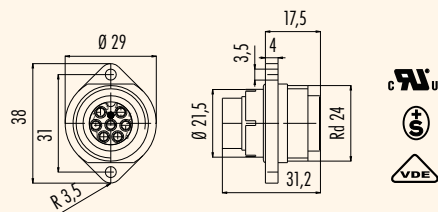
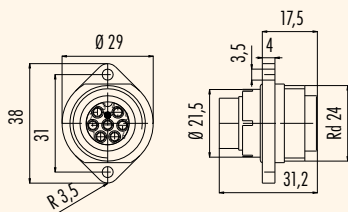
Abbildung
Figure

Crimpkontakte siehe Seite 33.
 Crimp contacts see page 33.

Crimpkontakte siehe Seite 33.
 Crimp contacts see page 33.



Maßzeichnung
Drawing



Bestell-Nr.
Ordering-No.

Polzahl Contacts	Bestell-Nr. Ordering-No.
6+PE	09 0203 00 07

Polzahl Contacts	Bestell-Nr. Ordering-No.
6+PE	09 4203 00 07

Technische Daten
Specifications

Polzahl	6+PE	Number of contacts
Steckverbinder Verriegelung	Schrauben/screw	Connector locking system
Anschlussart	crimpen/crimp	Termination
Anschlussquerschnitt	0,14-1,5 mm ² (AWG 26-16)	Wire gauge
Kabeldurchlass	-	Cable outlet
Schutzart	IP67	Degree of protection
Mechanische Lebensdauer	> 500 Steckzyklen/> 500 mating cycles	Mechanical operation
Obere Grenztemperatur	+ 100 °C	Upper temperature
Untere Grenztemperatur	- 40 °C	Lower temperature
Bemessungsspannung	250 V	Rated voltage
Bemessungs-Stoßspannung	4000 V	Rated impulse voltage
Verschmutzungsgrad	3	Pollution degree
Überspannungskategorie	III	Overvoltage categorie
Isolierstoffgruppe	III	Material group
Bemessungsstrom (40°C)	10 A (8 V UL)	Rated current (40 °C)
Durchgangswiderstand	-	Contact resistance
Material Kontakt	-	Material at contact
Kontaktoberfläche	-	Contact plating
Material Kontaktkörper	PBT	Material of contact body
Material Gehäuse	-	Material of housing

Leistungs Steckverbinder Serie 692 - 693
Power connectors series 692 - 693

Bezeichnung
Description

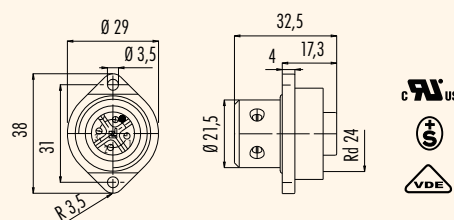
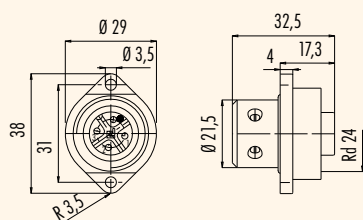
Flanschdose 3+PE, **Schraubanschluss**
Female panel mount connector 3+PE, **screw termination**

Flanschdose 3+PE, **Schraubanschluss**
Female panel mount connector 3+PE, **screw termination**

Abbildung
Figure



Maßzeichnung
Drawing



Bestell-Nr.
Ordering-No.

Polzahl Contacts	Bestell-Nr. Ordering-No.
3+PE	09 0212 00 04

Polzahl Contacts	Bestell-Nr. Ordering-No.
3+PE	09 4224 00 04

Technische Daten
Specifications

Polzahl	3+PE	Number of contacts
Steckverbinder Verriegelung	Schrauben/screw	Connector locking system
Anschlussart	Schrauben/screw	Termination
Anschlussquerschnitt	0,5-2,5 mm ² (AWG 20-14)	Wire gauge
Kabeldurchlass	-	Cable outlet
Schutzart	IP67	Degree of protection
Mechanische Lebensdauer	> 500 Steckzyklen/> 500 mating cycles	Mechanical operation
Obere Grenztemperatur	+ 100 °C	Upper temperature
Untere Grenztemperatur	- 40 °C	Lower temperature
Bemessungsspannung	400 V (600 V UL)	Rated voltage
Bemessungs-Stoßspannung	6000 V	Rated impulse voltage
Verschmutzungsgrad	3	Pollution degree
Überspannungskategorie	III	Overvoltage categorie
Isolierstoffgruppe	III	Material group
Bemessungsstrom (40°C)	16 A (12 A UL)	Rated current (40 °C)
Durchgangswiderstand	≤ 5 mΩ	Contact resistance
Material Kontakt	CuZn (Messing/brass)	Material of contact
Kontaktoberfläche	Ag (Silber/silver)	Contact plating
Material Kontaktkörper	PBT	Material of contact body
Material Gehäuse	-	Material of housing

Leistungs Steckverbinder Serie 692 - 693
Power connectors series 692 - 693

Bezeichnung
Description

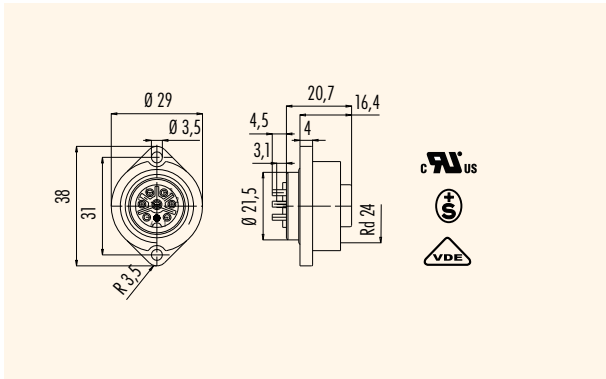
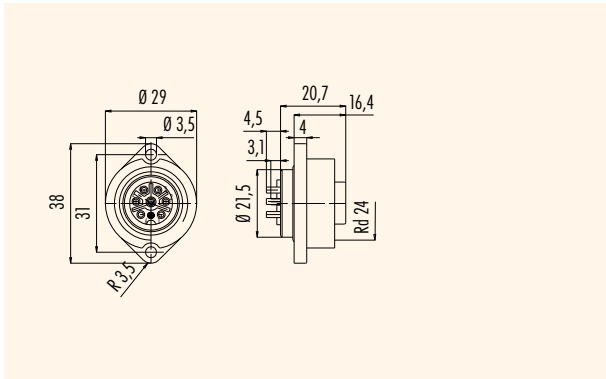
Flanschdose 6+PE, Lötanschluss
Female panel mount connector 6+PE, solder termination

Flanschdose 6+PE, Lötanschluss
Female panel mount connector 6+PE, solder termination

Abbildung
Figure



Maßzeichnung
Drawing



Bestell-Nr.
Ordering-No.

Polzahl Contacts	Bestell-Nr. Ordering-No.
6+PE	09 0216 00 07

Polzahl Contacts	Bestell-Nr. Ordering-No.
6+PE	09 4228 00 07

Technische Daten
Specifications

Polzahl	6+PE	Number of contacts
Steckverbinder Verriegelung	Schrauben/Screw	Connector locking system
Anschlussart	Löten/Solder	Termination
Anschlussquerschnitt	max. 0,75 mm ² (max. AWG 20)	Wire gauge
Kabeldurchlass	-	Cable outlet
Schutzart	IP67	Degree of protection
Mechanische Lebensdauer	> 500 Steckzyklen/> 500 mating cycles	Mechanical operation
Obere Grenztemperatur	+ 100 °C	Upper temperature
Untere Grenztemperatur	- 40 °C	Lower temperature
Bemessungsspannung	250 V	Rated voltage
Bemessungs-Stoßspannung	4000 V	Rated impulse voltage
Verschmutzungsgrad	3	Pollution degree
Überspannungskategorie	III	Overvoltage categorie
Isolierstoffgruppe	III	Material group
Bemessungsstrom (40°C)	10 A (8 A UL)	Rated current (40 °C)
Durchgangswiderstand	≤ 5 mΩ	Contact resistance
Material Kontakt	CuSn (Bronze/bronze)	Material at contact
Kontaktoberfläche	Ag (Silber/silver)	Contact plating
Material Kontaktkörper	PBT	Material of contact body
Material Gehäuse	-	Material of housing

Leistungs Steckverbinder Serie 692 - 693
Power connectors series 692 - 693

Bezeichnung
Description

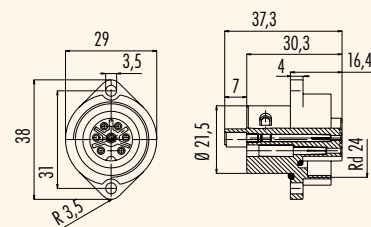
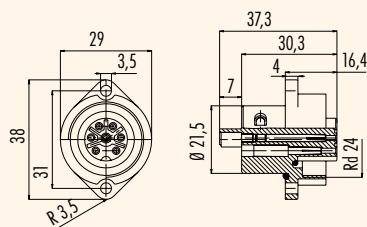
Flanschdose 6+PE, **Schraubanschluss**
 Female panel mount connector 6+PE, **screw termination**

Flanschdose 6+PE, **Schraubanschluss**
VDE, SEV, UL Zulassung
 Female panel mount connector 6+PE, **screw termination**
VDE, SEV, UL approval

Abbildung
Figure



Maßzeichnung
Drawing



Bestell-Nr.
Ordering-No.

Polzahl Contacts	Bestell-Nr. Ordering-No.
6+PE	09 0220 00 07

Polzahl Contacts	Bestell-Nr. Ordering-No.
6+PE	09 4220 00 07

Technische Daten
Specifications

Polzahl	6+PE	Number of contacts
Steckverbinder Verriegelung	Schrauben/screw	Connector locking system
Anschlussart	Schrauben/screw	Termination
Anschlussquerschnitt	0,34-1,5 mm ² (AWG 22-16)	Wire gauge
Kabeldurchlass	-	Cable outlet
Schutzart	IP67	Degree of protection
Mechanische Lebensdauer	> 500 Steckzyklen/> 500 mating cycles	Mechanical operation
Obere Grenztemperatur	+ 100 °C	Upper temperature
Untere Grenztemperatur	- 40 °C	Lower temperature
Bemessungsspannung	250 V	Rated voltage
Bemessungs-Stoßspannung	4000 V	Rated impulse voltage
Verschmutzungsgrad	3	Pollution degree
Überspannungskategorie	III	Overvoltage categorie
Isolierstoffgruppe	III	Material group
Bemessungsstrom (40°C)	10 A (8 A UL)	Rated current (40 °C)
Durchgangswiderstand	≤ 5 mΩ	Contact resistance
Material Kontakt	CuSn (Bronze/bronze)	Material of contact
Kontaktoberfläche	Ag (Silber/silver)	Contact plating
Material Kontaktkörper	PBT	Material of contact body
Material Gehäuse	-	Material of housing

Leistungs Steckverbinder Serie 692 - 693
Power connectors series 692 - 693

Bezeichnung
Description

Flanschdose 6+PE, **Crimpschluss**
 Female panel mount connector 6+PE, **crimp termination**

Flanschdose 6+PE, **Crimpschluss**
 Female panel mount connector 6+PE, **crimp termination**

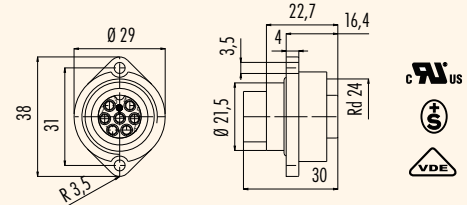
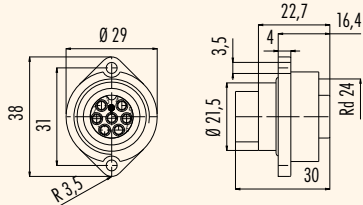
Abbildung
Figure

Crimpkontakte siehe Seite 33.
 Crimp contacts see page 33.

Crimpkontakte siehe Seite 33.
 Crimp contacts see page 33.



Maßzeichnung
Drawing



Bestell-Nr.
Ordering-No.

Polzahl Contacts	Bestell-Nr. Ordering-No.
6+PE	09 0204 00 07

Polzahl Contacts	Bestell-Nr. Ordering-No.
6+PE	09 4204 00 07

Technische Daten
Specifications

Polzahl	6+PE	Number of contacts
Steckverbinder Verriegelung	Schrauben/Screw	Connector locking system
Anschlussart	Crimpen/Crimp	Termination
Anschlussquerschnitt	0,14-1,5 mm ² (AWG 26-16)	Wire gauge
Kabeldurchlass	-	Cable outlet
Schutzart	IP67	Degree of protection
Mechanische Lebensdauer	> 500 Steckzyklen/> 500 mating cycles	Mechanical operation
Obere Grenztemperatur	+ 100 °C	Upper temperature
Untere Grenztemperatur	- 40 °C	Lower temperature
Bemessungsspannung	250 V	Rated voltage
Bemessungs-Stoßspannung	4000 V	Rated impulse voltage
Verschmutzungsgrad	3	Pollution degree
Überspannungskategorie	III	Overvoltage categorie
Isolierstoffgruppe	III	Material group
Bemessungsstrom (40°C)	10 A (8 A UL)	Rated current (40 °C)
Durchgangswiderstand	-	Contact resistance
Material Kontakt	-	Material at contact
Kontaktoberfläche	-	Contact plating
Material Kontaktkörper	PBT	Material of contact body
Material Gehäuse	-	Material of housing

Leistungs Steckverbinder Serie 692 - 693
Power connectors series 692 - 693

Polbilder
 Contact arrangements

Stifteinsatz (Steckseite)
 Male insert (mating side)

Buchseinsatz (Steckseite)
 Female insert (mating side)

3+PE pol
 3+PE contacts

	X	Y
1	-3,18	-3,18
2	-3,18	3,18
3	3,18	3,18
PE	3,18	-3,18

1
 2
 3
 ⊕ grün/gelb/green/yellow

	X	Y
1	3,18	-3,18
2	3,18	3,18
3	-3,18	3,18
PE	-3,18	-3,18

1
 2
 3
 ⊕ grün/gelb/green/yellow

6+PE pol
 6+PE contacts

	X	Y
1	-3,25	-3,54
2	-4,76	0,63
3	-2,22	4,26
4	2,22	4,26
5	4,76	0,63
6	3,25	-3,54
PE	0,00	0,50

1
 2
 3
 4
 5
 6
 ⊕ grün/gelb/green/yellow

	X	Y
1	3,25	-3,54
2	4,76	0,63
3	2,22	4,26
4	-2,22	4,26
5	-4,76	0,63
6	-3,25	-3,54
PE	0,00	0,50

1
 2
 3
 4
 5
 6
 ⊕ grün/gelb/green/yellow

Montageausschnitt
 Panel cut out

Leistungs Steckverbinder Serie 692 - 693
Power connectors series 692 - 693

Zubehör
Accessories

<p>Bezeichnung Description</p>	<p>Schutzkappe für Kabelstecker, IP 67 Protection cap for male cable connector, IP 67</p>	<p>Schutzkappe für Flanschstecker, IP 67 Protection cap for male panel mount connector, IP 67</p>	<p>Schutzkappe für Flanschstecker, IP 67 Protection cap for male panel mount connector, IP 67</p>
<p>Abbildung Figure</p>			
<p>Maßzeichnung Drawing</p>			
<p>Bestell-Nr. Ordering-No.</p>	<p>Bestell-Nr. Ordering-No. 08 2299 000 000</p>	<p>Bestell-Nr. Ordering-No. 08 2672 000 000</p>	<p>Bestell-Nr. Ordering-No. 08 2301 000 000</p>
<p>Bezeichnung Description</p>	<p>Schutzkappe für Kabeldose, IP 67 Protection cap for female cable connector, IP 67</p>	<p>Schutzkappe für Flanschdose, IP 67 Protection cap for female panel mount connector, IP 67</p>	<p>Schutzkappe für Flanschdose, IP 67 Protection cap for female panel mount connector, IP 67</p>
<p>Abbildung Figure</p>			
<p>Maßzeichnung Drawing</p>			
<p>Bestell-Nr. Ordering-No.</p>	<p>Bestell-Nr. Ordering-No. 08 2300 000 000</p>	<p>Bestell-Nr. Ordering-No. 08 2673 000 000</p>	<p>Bestell-Nr. Ordering-No. 08 2302 000 000</p>
<p>Bezeichnung Description</p>	<p>Zugentlastung Cable clamp</p>	<p>Flachdichtung für Flanschsteckverbinder Flat seal for panel mount connectors</p>	<p>Anbaugehäuse Bulkhead housing</p>
<p>Abbildung Figure</p>			
<p>Maßzeichnung Drawing</p>			
<p>Bestell-Nr. Ordering-No.</p>	<p>Bestell-Nr. Ordering-No. 08 0628 000 000</p>	<p>Bestell-Nr. Ordering-No. 04 0722 000</p>	<p>Bestell-Nr. Ordering-No. 16 0566 00 00</p>

Leistungs Steckverbinder Serie 692 - 693
Power connectors series 692 - 693

Zubehör
Accessories

Bezeichnung
Description

Schutzkappe für Anschlussseite, Flanschsteckverbinder mit Schraubanschluss
 Protection cap - screw termination side for panel mount connectors

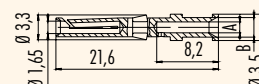
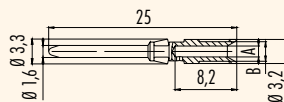
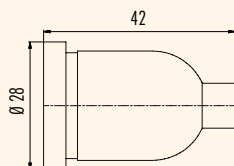
Stiftkontakt (VE=100 Stck.)
Male contact (PU=100 pcs)

Buchsenkontakt (VE=100 Stck.)
Female contact (PU=100 pcs)

Abbildung
Figure



Maßzeichnung
Drawing



Bestell-Nr.
Ordering-No.

Bestell-Nr.
Ordering-No.
16 0565 00 00

A	B	Für Leiterquerschnitt for wire gauge	AWG	Bestell-Nr. Ordering-No.
0,9	2,6	0,14-0,34 mm ²	26-22	61 0891 139
1,1	2,6	0,5 mm ²	20	61 0892 139
1,45	2,6	0,75-1 mm ²	18	61 0893 139
1,8	3,0	1,5 mm ²	16	61 0894 139

A	B	Für Leiterquerschnitt for wire gauge	AWG	Bestell-Nr. Ordering-No.
0,9	2,6	0,14-0,34 mm ²	26-22	61 0896 139
1,1	2,6	0,5 mm ²	20	61 0897 139
1,45	2,6	0,75-1 mm ²	18	61 0898 139
1,8	3,0	1,5 mm ²	16	61 0899 139

Bezeichnung
Description

Crimpzange für gedrehte Crimpkontakte
Crimping tool for turned crimp contacts

Lösewerkzeug für Kontakte
Extraction tool for contacts

Abbildung
Figure



Bestell-Nr.
Ordering-No.

Bestell-Nr.
Ordering-No.
66 0003 001

Bestell-Nr.
Ordering-No.
66 0004 001

Technische Daten Kontakte
Specifications of contacts

Durchgangswiderstand	≤ 5 mΩ	Contact resistance
Material Kontakt	CuSn (Bronze/bronze)	Material of contact
Kontaktoberfläche	Ag (Silber/silver)	Contact plating

Leistungs Steckverbinder Serie 692 - 693
Power connectors series 692 - 693

Notizen
Notes

Large blank area with horizontal lines for notes.

- SI IP40
- SI IP67
- Bajonett
- MPP IP67
- PP IP67
- M9 IP40
- M9 IP67
- SI IP67
- Bajonett
- NCC
- PP IP67
- M16 IP40
- M16 IP67
- M23
- Bajonett
- M25
- RD24
- RD30
- M5
- M8
- M12-A
- VL
- Verteiler
- M12-B
- M12-D
- M12-S
- M12-T
- M12-US
- M18
- 7/8"
- BFA
- BF-B
- BF-C