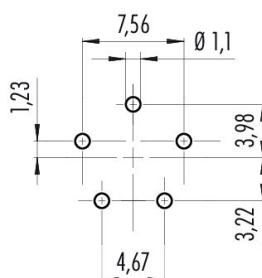


Bezeichnung **Bajonett Flanschdose, Polzahl: 5, ungeschirmt, THT, IP54 ungesteckt, von vorne verschraubbar**
 Produktgruppe **Bajonett NCC Serie 670**
 Artikelnummer **09 0762 190 05**

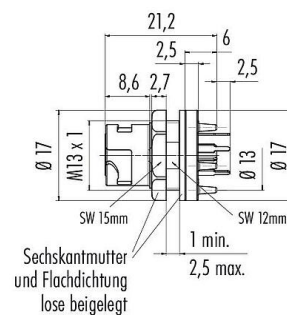
Abbildung



Leiterplattenlayout



Maßzeichnung



Die Montageanleitung finden Sie auf der nachfolgenden Seite.

Technische Daten

Allgemeine Kennwerte

Artikelnummer	09 0762 190 05
Steckverbinder-Bauform	Flanschdose
Ausführung	Steckverbinder Stift gerade
Steckverbinder Verriegelung	Bajonett
Anschlussart	THT
Schutzart	IP54 ungesteckt IP67
Anschlussquerschnitt	0,25 mm ² / AWG 24
Grenztemperatur von / bis	-25 °C / 85 °C
Mechanische Lebensdauer	> 1000 Steckzyklen
Gewicht (gr)	4.00
Zolltarifnummer	85369010
Ursprungsland	DE

Elektrische Kennwerte

Bemessungsspannung	50 V
Bemessungs-Stoßspannung	500 V
Bemessungsstrom	2,0 A
Verschmutzungsgrad	2
Überspannungskategorie	II
Isolierstoffgruppe	II
EMV-Tauglichkeit	ungeschirmt

Bezeichnung	Bajonett Flanschdose, Polzahl: 5, ungeschirmt, THT, IP54 ungesteckt, von vorne verschraubbar
Produktgruppe Artikelnummer	Bajonett NCC Serie 670 09 0762 190 05

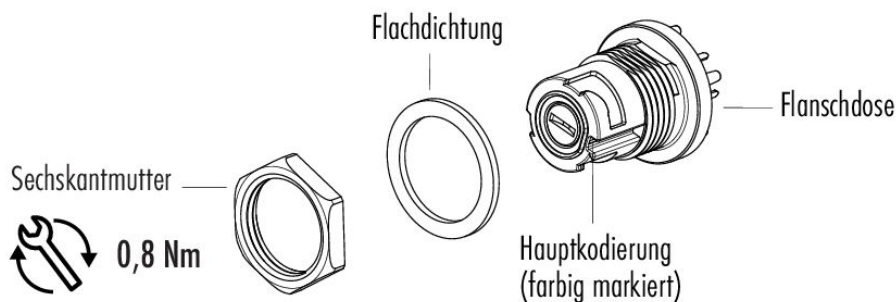
Werkstoffe

Material Gehäuse	PA
Material Kontaktkörper	PA
Material Kontakt	CuSn (Bronze)
Kontaktoberfläche	Au (Gold)
REACH SVHC	CAS 7439-92-1 (Lead)
SCIP Nummer	e737ad6e-616d-4d0d-8c19-2f6581f7c961

Klassifikationen

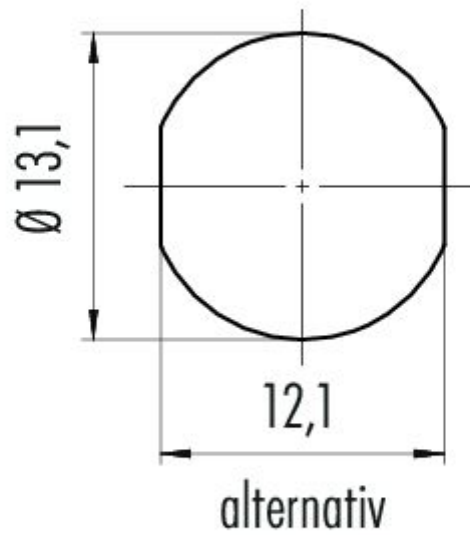
eCl@ss 11.1	27-44-01-09
ETIM 9.0	EC003569

Montageanleitung



Bezeichnung	Bajonett Flanschdose, Polzahl: 5, ungeschirmt, THT, IP54 ungesteckt, von vorne verschraubbar
Produktgruppe Artikelnummer	Bajonett NCC Serie 670 09 0762 190 05

Montageanleitung / Montageausschnitt



Bezeichnung	Bajonett Flanschdose, Polzahl: 5, ungeschirmt, THT, IP54 ungesteckt, von vorne verschraubbar
Produktgruppe Artikelnummer	Bajonett NCC Serie 670 09 0762 190 05

Sicherheitshinweise / Montagehinweise

Der Steckverbinder darf nicht unter Last gesteckt oder getrennt werden. Eine Nichtbeachtung sowie unsachgemäße Verwendung kann Personenschäden zur Folge haben.

Die Steckverbinder sind für Einsatzbereiche im Anlagen-, Steuerungs- und Elektrogerätebau entwickelt worden. Die Überprüfung, ob die Steckverbinder auch in anderen Einsatzgebieten verwendet werden können, obliegt dem Anwender.

Zum Schutz gegen unbeabsichtigtes Öffnen des Steckverbinders, ist bei einem Einsatz in Stromkreisen mit berührunggefährlichen Spannungen das Gewinde zwischen dem Gehäuse und dem Steckverbinderkopf mit einem geeigneten Cyanacrylatkleber zu sichern. Dies gilt nicht für Steckverbinder, die in SELV und PELV Stromkreisen nach IEC 61140 (EN 61140, VDE 0140-1) eingesetzt werden.

Steckverbinder, die in Stromkreisen mit berührunggefährlichen Spannungen eingesetzt werden, dürfen nur von, oder unter Aufsicht von Personen, die eine elektrotechnische Ausbildung besitzen, unter Berücksichtigung der geltenden Bestimmungen und Normen montiert und benutzt werden.

Steckverbinder mit der Schutzart IP67 und IP68 sind nicht für die Verwendung unter Wasser geeignet. Beim Einsatz im Freien müssen die Steckverbinder gesondert gegen Korrosion geschützt werden. Weitere Infos zu den IP Schutzarten siehe im Bereich Downloadcenter „Technische Informationen“.

Der Steckverbinder ist nicht für Netzspannungen geeignet. Bitte beachten Sie die Verschmutzungsgrade und die Überspannungskategorie. Weitere Infos hierzu siehe Bereich Downloadcenter „Technische Informationen“.