

- SI IP4
- SI IP67
- Bajonett
- MPP IP67
- PP IP67
- M9 IP40
- M9 IP67
- SI IP67
- Bajonett
- NCC
- PP IP67
- M16 IP40
- M16 IP67
- M23
- Bajonett
- M25
- RD24
- RD30
- M5
- M8
- M12-A
- VL
- Verteiler
- M12-B
- M12-D
- M12-S
- M12-T
- M12-US
- M18
- 7/8"
- BFA
- BF-B
- BF-C



## M5 Steckverbinder M5 connectors

### Kabelsteckverbinder

- Rundsteckverbinder M5x0,5 mit Schraubverriegelung
- Steckverbinder umspritzt am Kabel
- Gewinding mit Rüttelsicherung
- Schutzart IP67<sup>1)</sup>
- 3- und 4-polige Ausführungen
- 2m und 5m Kabellänge (PUR)
- Weitere Kabellänge ab 100 Stück auf Anfrage

### Cable Connector

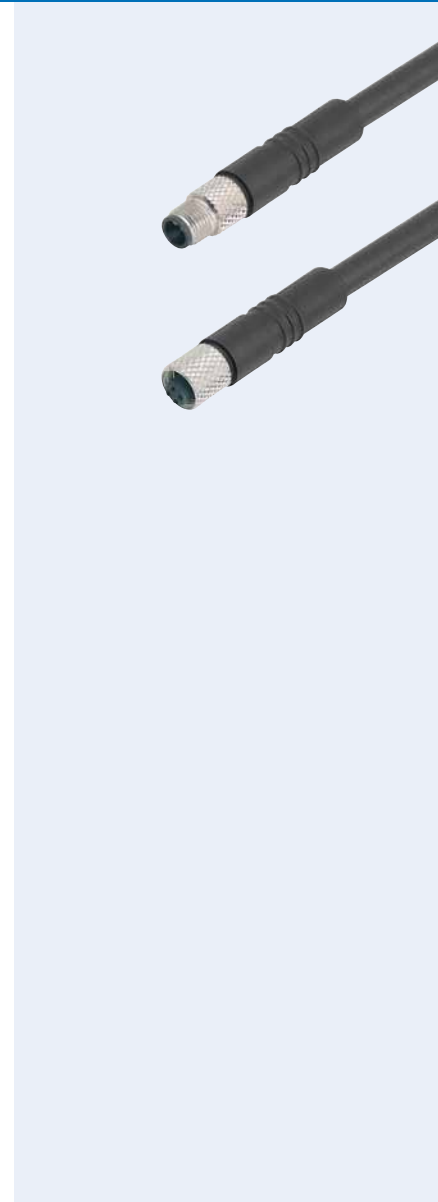
- Circular connector with M5x0,5 screw-locking
- Connector moulded on cable
- Thread nut with immunity to vibration
- Degree of protection IP67<sup>1)</sup>
- Versions with 3 and 4 contacts
- Cable length 2m and 5m (PUR)
- Further cable length upon request, 100 pieces up



Aufbau des Steckverbinders:  
*Construction of the connector:*

Kabelstecker  
*Male cable connector*

Kabeldose  
*Female cable connector*



- SI IP40
- SI IP67
- Bajonett
- MPP IP67
- PP IP67
- M9 IP40
- M9 IP67
- SI IP67
- Bajonett
- NCC
- PP IP67
- M16 IP40
- M16 IP67
- M23
- Bajonett
- M25
- RD24
- RD30
- M5
- M8
- M12-A
- VL
- Verteiler
- M12-B
- M12-D
- M12-S
- M12-T
- M12-US
- M18
- 7/8"
- BF-A
- BF-B
- BF-C

**Sensorsteckverbinder Serie 707**  
**Sensor connectors series 707**

Bezeichnung  
Description

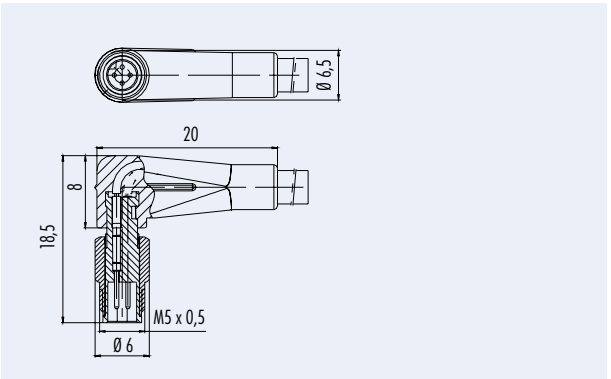
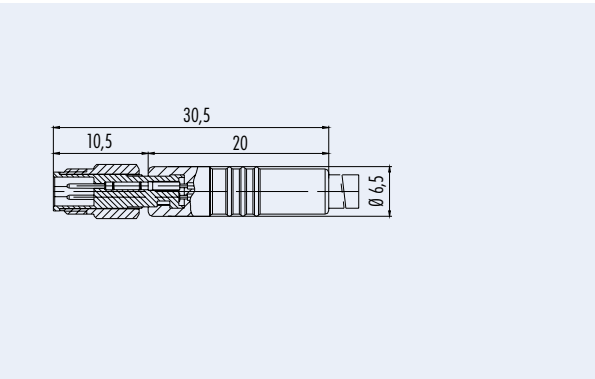
Kabelstecker umspritzt, M5x0,5  
Male cable connector moulded, M5x0,5

Winkelstecker umspritzt, M5x0,5  
Male angled connector moulded, M5x0,5

Abbildung  
Figure



Maßzeichnung  
Drawing



Bestell-Nr.  
Ordering-No.

| Polzahl<br>Contacts | Kabel (mm <sup>2</sup> )<br>Cable (mm <sup>2</sup> ) | Kabellänge 2m<br>Cable length 2m | Kabellänge 5m<br>Cable length 5m |
|---------------------|--|----------------------------------|----------------------------------|
| 3                   | 3x0,14 PUR   | 79 3101 52 03                    | 79 3101 55 03                    |
|                     | 3x0,25 PUR   | 79 3101 32 03                    | 79 3101 35 03                    |
| 4                   | 4x0,14 PUR   | 79 3107 52 04                    | 79 3107 55 04                    |
|                     | 4x0,25 PUR   | 79 3107 32 04                    | 79 3107 35 04                    |

| Polzahl<br>Contacts | Kabel (mm <sup>2</sup> )<br>Cable (mm <sup>2</sup> ) | Kabellänge 2m<br>Cable length 2m | Kabellänge 5m<br>Cable length 5m |
|---------------------|--|----------------------------------|----------------------------------|
| 3                   | 3x0,14 PUR   | 79 3103 52 03                    | 79 3103 55 03                    |
|                     | 3x0,25 PUR   | 79 3103 32 03                    | 79 3103 35 03                    |
| 4                   | 4x0,14 PUR   | 79 3109 52 04                    | 79 3109 55 04                    |
|                     | 4x0,25 PUR   | 79 3109 32 04                    | 79 3109 35 04                    |

**Technische Daten**  
Specifications

|                             | 3  | 4 |                          |
|-----------------------------|--|---|--------------------------|
| Polzahl                     | 3  | 4 | Number of contacts       |
| Steckverbinder Verriegelung | schrauben/screw  |   | Connector locking system |
| Anschlussart                | crimpen, am Kabel angespritzt/crimp, moulded                 |   | Termination              |
| Anschlussquerschnitt        | 0,14 mm <sup>2</sup> (AWG 26), 0,25 mm <sup>2</sup> (AWG 24) |   | Wire gauge               |
| Kabeldurchlass              | -  |   | Cable outlet             |
| Schutzart                   | IP67   |   | Degree of protection     |
| Mechanische Lebensdauer     | > 100 Steckzyklen/> 100 mating cycles                        |   | Mechanical operation     |
| Obere Grenztemperatur       | + 80 °C  |   | Upper temperature        |
| Untere Grenztemperatur      | - 25 °C  |   | Lower temperature        |
| Bemessungsspannung          | 60 V   |   | Rated voltage            |
| Bemessungs-Stoßspannung     | 800 V  |   | Rated impulse voltage    |
| Verschmutzungsgrad          | 3  |   | Pollution degree         |
| Überspannungskategorie      | II   |   | Overvoltage categorie    |
| Isolierstoffgruppe          | I  |   | Material group           |
| Bemessungsstrom (40 °C)     | 1 A  |   | Rated current (40 °C)    |
| Durchgangswiderstand        | ≤ 3 mΩ   |   | Contact resistance       |
| Material Kontakt            | CuZn (Messing/brass)   |   | Material of contact      |
| Kontaktoberfläche           | Au (Gold/gold)   |   | Contact plating          |
| Material Kontaktkörper      | PUR  |   | Material of contact body |
| Material Gehäuse            | PUR  |   | Material of housing      |

**Sensorsteckverbinder Serie 707**  
**Sensor connectors series 707**

Bezeichnung  
Description

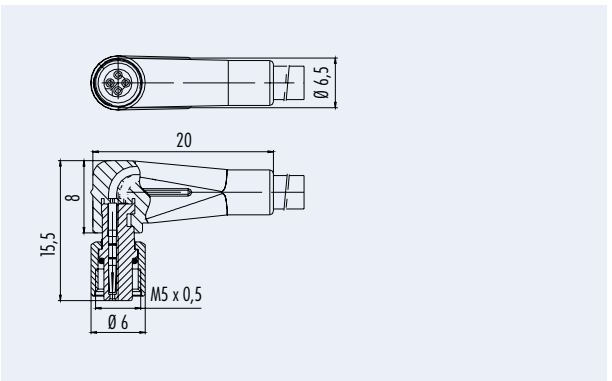
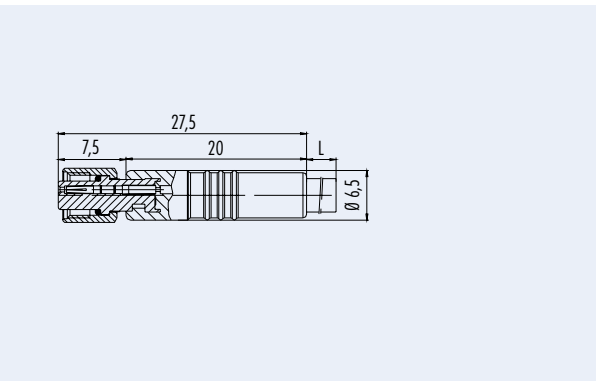
Kabeldose umspritzt, M5x0,5  
Female cable connector moulded, M5x0,5

Winkeldose umspritzt, M5x0,5  
Female angled connector moulded, M5x0,5

Abbildung  
Figure



Maßzeichnung  
Drawing



Bestell-Nr.  
Ordering-No.

| Polzahl<br>Contacts | Kabel (mm <sup>2</sup> )<br>Cable (mm <sup>2</sup> ) | Kabellänge 2m<br>Cable length 2m | Kabellänge 5m<br>Cable length 5m |
|---------------------|--|----------------------------------|----------------------------------|
| 3                   | 3x0,14 PUR   | 79 3102 52 03                    | 79 3102 55 03                    |
|                     | 3x0,25 PUR   | 79 3102 32 03                    | 79 3102 35 03                    |
| 4                   | 4x0,14 PUR   | 79 3108 52 04                    | 79 3108 55 04                    |
|                     | 4x0,25 PUR   | 79 3108 32 04                    | 79 3108 35 04                    |

| Polzahl<br>Contacts | Kabel (mm <sup>2</sup> )<br>Cable (mm <sup>2</sup> ) | Kabellänge 2m<br>Cable length 2m | Kabellänge 5m<br>Cable length 5m |
|---------------------|--|----------------------------------|----------------------------------|
| 3                   | 3x0,14 PUR   | 79 3104 52 03                    | 79 3104 55 03                    |
|                     | 3x0,25 PUR   | 79 3104 32 03                    | 79 3104 35 03                    |
| 4                   | 4x0,14 PUR   | 79 3110 52 04                    | 79 3110 55 04                    |
|                     | 4x0,25 PUR   | 79 3110 32 04                    | 79 3110 35 04                    |

**Technische Daten**  
Specifications

| Polzahl                     | 3  | 4 | Number of contacts       |
|-----------------------------|--|---|--------------------------|
| Steckverbinder Verriegelung | schrauben/screw  |   | Connector locking system |
| Anschlussart                | crimpen, am Kabel angespritzt/crimp, moulded                 |   | Termination              |
| Anschlussquerschnitt        | 0,14 mm <sup>2</sup> (AWG 26), 0,25 mm <sup>2</sup> (AWG 24) |   | Wire gauge               |
| Kabeldurchlass              | -  |   | Cable outlet             |
| Schutzart                   | IP67   |   | Degree of protection     |
| Mechanische Lebensdauer     | > 100 Steckzyklen/> 100 mating cycles                        |   | Mechanical operation     |
| Obere Grenztemperatur       | + 80 °C  |   | Upper temperature        |
| Untere Grenztemperatur      | - 25 °C  |   | Lower temperature        |
| Bemessungsspannung          | 60 V   |   | Rated voltage            |
| Bemessungs-Stoßspannung     | 800 V  |   | Rated impulse voltage    |
| Verschmutzungsgrad          | 3  |   | Pollution degree         |
| Überspannungskategorie      | II   |   | Overvoltage categorie    |
| Isolierstoffgruppe          | I  |   | Material group           |
| Bemessungsstrom (40°C)      | 1 A  |   | Rated current (40 °C)    |
| Durchgangswiderstand        | ≤ 3 mΩ   |   | Contact resistance       |
| Material Kontakt            | CuSn (Bronze/bronze)   |   | Material of contact      |
| Kontaktoberfläche           | Au (Gold/gold)   |   | Contact plating          |
| Material Kontaktkörper      | PUR  |   | Material of contact body |
| Material Gehäuse            | PUR  |   | Material of housing      |

**Sensorsteckverbinder Serie 707**  
**Sensor connectors series 707**

Bezeichnung  
Description

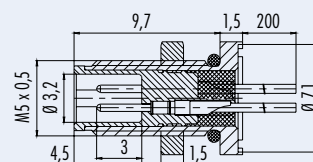
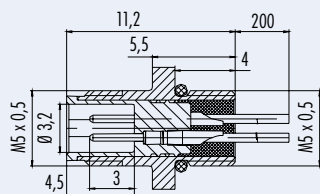
Flanschstecker mit Litzen  
Male panel mount connector with single wires

Flanschstecker mit Litzen 0,14mm<sup>2</sup>  
von vorn verschraubbar  
Male panel mount connector with single wires 0,14mm<sup>2</sup>  
front fastened

Abbildung  
Figure



Maßzeichnung  
Drawing



Bestell-Nr.  
Ordering-No.

| Polzahl<br>Contacts | Kabel (mm <sup>2</sup> )<br>Cable (mm <sup>2</sup> ) | Bestell-Nr.<br>Ordering-No. |
|---------------------|--|-----------------------------|
| 3                   | 3x0,14   | 09 3105 00 03               |
|                     | 3x0,25   | 09 3105 01 03               |
| 4                   | 4x0,14   | 09 3111 00 04               |
|                     | 4x0,25   | 09 3111 01 04               |

| Polzahl<br>Contacts | Kabel (mm <sup>2</sup> )<br>Cable (mm <sup>2</sup> ) | Bestell-Nr.<br>Ordering-No. |
|---------------------|--|-----------------------------|
| 3                   | 3x0,14 PUR   | 09 3105 86 03               |
| 4                   | 4x0,14 PUR   | 09 3111 86 04               |

**Technische Daten**  
Specifications

|                             | 3  | 4 |                          |
|-----------------------------|--|---|--------------------------|
| Polzahl                     | 3  | 4 | Number of contacts       |
| Steckverbinder Verriegelung | schrauben/screw  |   | Connector locking system |
| Anschlussart                | mit Litzen konfektioniert/assembled with single wires        |   | Termination              |
| Anschlussquerschnitt        | 0,14 mm <sup>2</sup> (AWG 26), 0,25 mm <sup>2</sup> (AWG 24) |   | Wire gauge               |
| Kabeldurchlass              | -  |   | Cable outlet             |
| Schutzart                   | IP67   |   | Degree of protection     |
| Mechanische Lebensdauer     | > 100 Steckzyklen/> 100 mating cycles                        |   | Mechanical operation     |
| Obere Grenztemperatur       | + 80 °C  |   | Upper temperature        |
| Untere Grenztemperatur      | - 25 °C  |   | Lower temperature        |
| Bemessungsspannung          | 60 V   |   | Rated voltage            |
| Bemessungs-Stoßspannung     | 800 V  |   | Rated impulse voltage    |
| Verschmutzungsgrad          | 3  |   | Pollution degree         |
| Überspannungskategorie      | II   |   | Overvoltage categorie    |
| Isolierstoffgruppe          | I  |   | Material group           |
| Bemessungsstrom (40°C)      | 1 A  |   | Rated current (40 °C)    |
| Durchgangswiderstand        | ≤ 3 mΩ   |   | Contact resistance       |
| Material Kontakt            | CuZn (Messing/brass)   |   | Material of contact      |
| Kontaktoberfläche           | Au (Gold/gold)   |   | Contact plating          |
| Material Kontaktkörper      | PA   |   | Material of contact body |
| Material Gehäuse            | CuZn (Messing vernickelt/brass nickel plated)                |   | Material of housing      |

**Sensorsteckverbinder Serie 707**  
**Sensor connectors series 707**

Bezeichnung  
Description

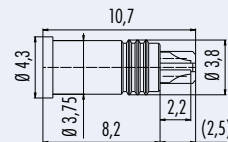
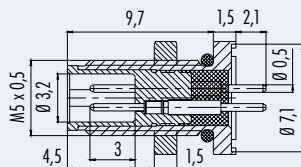
Flanschstecker mit Tauchlötkontakten  
Male panel mount connector with dip solder contacts

Einbaustecker für Sensor-Rohrmontage  
Rohr-Ø 3,75-H7  
Male receptacle for sensor tubes  
tube-Ø 3,75-H7

Abbildung  
Figure



Maßzeichnung  
Drawing



Bestell-Nr.  
Ordering-No.

| Polzahl<br>Contacts | Bestell-Nr.<br>Ordering-No. |
|---------------------|-----------------------------|
| 3                   | 09 3105 81 03               |
| 4                   | 09 3111 81 04               |

| Polzahl<br>Contacts | Bestell-Nr.<br>Ordering-No. |
|---------------------|-----------------------------|
| 4                   | 09 3111 71 04               |

**Technische Daten**  
Specifications

| Polzahl                     | 3   | 4 | Number of contacts       |
|-----------------------------|---|---|--------------------------|
| Steckverbinder Verriegelung | schrauben/screw                               |   | Connector locking system |
| Anschlussart                | tauchlöten/dip solder                         |   | Termination              |
| Anschlussquerschnitt        | max. 0,14 mm <sup>2</sup> (max. AWG 26)       |   | Wire gauge               |
| Kabeldurchlass              | -   |   | Cable outlet             |
| Schutzart                   | IP67  |   | Degree of protection     |
| Mechanische Lebensdauer     | > 100 Steckzyklen/> 100 mating cycles         |   | Mechanical operation     |
| Obere Grenztemperatur       | + 80 °C                                       |   | Upper temperature        |
| Untere Grenztemperatur      | - 25 °C                                       |   | Lower temperature        |
| Bemessungsspannung          | 60 V  |   | Rated voltage            |
| Bemessungs-Stoßspannung     | 800 V   |   | Rated impulse voltage    |
| Verschmutzungsgrad          | 3   |   | Pollution degree         |
| Überspannungskategorie      | II  |   | Overvoltage categorie    |
| Isolierstoffgruppe          | I   |   | Material group           |
| Bemessungsstrom (40°C)      | 1 A   |   | Rated current (40 °C)    |
| Durchgangswiderstand        | ≤ 3 mΩ  |   | Contact resistance       |
| Material Kontakt            | CuZn (Messing/brass)                          |   | Material at contact      |
| Kontaktoberfläche           | Au (Gold/gold)                                |   | Contact plating          |
| Material Kontaktkörper      | PA  |   | Material of contact body |
| Material Gehäuse            | CuZn (Messing vernickelt/brass nickel plated) |   | Material of housing      |

**Sensorsteckverbinder Serie 707**  
**Sensor connectors series 707**

Bezeichnung  
Description

Flanschdose mit Litzen  
Female panel mount connector with single wires

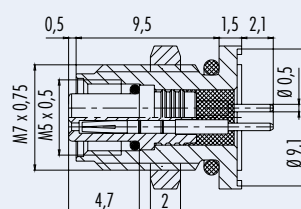
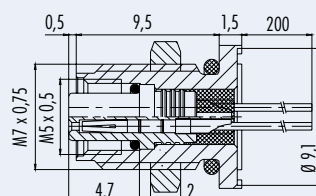
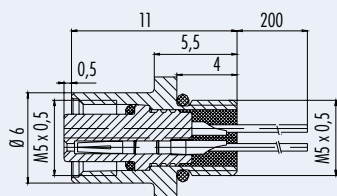
Flanschdose mit Litzen  
von vorn verschraubbar  
Female panel mount connector with single wires  
front fastened

Flanschdose mit Tauchlötkontakten  
Female panel mount connector with dip solder contacts

Abbildung  
Figure



Maßzeichnung  
Drawing



Bestell-Nr.  
Ordering-No.

| Polzahl<br>Contacts | Kabel (mm <sup>2</sup> )<br>Cable (mm <sup>2</sup> ) | Bestell-Nr.<br>Ordering-No. | Polzahl<br>Contacts | Kabel (mm <sup>2</sup> )<br>Cable (mm <sup>2</sup> ) | Bestell-Nr.<br>Ordering-No. | Polzahl<br>Contacts | Bestell-Nr.<br>Ordering-No. |
|---------------------|--|-----------------------------|---------------------|--|-----------------------------|---------------------|-----------------------------|
| 3                   | 3x0,14   | 09 3106 00 03               | 3                   | 3x0,14   | 09 3106 86 03               | 3                   | 09 3106 81 03               |
|                     | 3x0,25   | 09 3106 01 03               |                     |  |                             |                     |                             |
| 4                   | 4x0,14   | 09 3112 00 04               | 4                   | 4x0,14   | 09 3112 86 04               | 4                   | 09 3112 81 04               |
|                     | 4x0,25   | 09 3112 01 04               |                     |  |                             |                     |                             |

**Technische Daten**  
Specifications

|                             | 3   | 4 |                          |
|-----------------------------|---|---|--------------------------|
| Polzahl                     | 3   | 4 | Number of contacts       |
| Steckverbinder Verriegelung | schrauben/screw   |   | Connector locking system |
| Anschlussart                | mit Litzen konfektioniert, tauchlöten/assembled with single wires, dip solder |   | Termination              |
| Anschlussquerschnitt        | 0,14 mm <sup>2</sup> (AWG 26), 0,25 mm <sup>2</sup> (AWG 24)                  |   | Wire gauge               |
| Kabeldurchlass              | -   |   | Cable outlet             |
| Schutzart                   | IP67  |   | Degree of protection     |
| Mechanische Lebensdauer     | > 100 Steckzyklen/> 100 mating cycles   |   | Mechanical operation     |
| Obere Grenztemperatur       | + 80 °C   |   | Upper temperature        |
| Untere Grenztemperatur      | - 25 °C   |   | Lower temperature        |
| Bemessungsspannung          | 60 V  |   | Rated voltage            |
| Bemessungs-Stoßspannung     | 800 V   |   | Rated impulse voltage    |
| Verschmutzungsgrad          | 3   |   | Pollution degree         |
| Überspannungskategorie      | II  |   | Overvoltage categorie    |
| Isolierstoffgruppe          | I   |   | Material group           |
| Bemessungsstrom (40 °C)     | 1 A   |   | Rated current (40 °C)    |
| Durchgangswiderstand        | ≤ 3 mΩ  |   | Contact resistance       |
| Material Kontakt            | CuSn (Bronze/bronze)  |   | Material of contact      |
| Kontaktoberfläche           | Au (Gold/gold)  |   | Contact plating          |
| Material Kontaktkörper      | PA  |   | Material of contact body |
| Material Gehäuse            | CuZn (Messing vernickelt/brass nickel plated)                                 |   | Material of housing      |

**Sensorsteckverbinder Serie 707**  
**Sensor connectors series 707**

| Technische Daten<br>Specifications of     | Standard Kabel<br>standard cable |                          |                          |                          |  |
|---|----------------------------------|--------------------------|--------------------------|--------------------------|--|
| Polzahl                                   | 3                                | 4                        | 3                        | 4                        | Contacts                                 |
| Querschnitt mm <sup>2</sup> <sup>1)</sup> | 3 x 0,14 mm <sup>2</sup>         | 4 x 0,14 mm <sup>2</sup> | 3 x 0,25 mm <sup>2</sup> | 4 x 0,25 mm <sup>2</sup> | Wire gauge mm <sup>2</sup> <sup>1)</sup> |
| Material Mantel                           | PUR                              |                          |                          |                          | Material jacket                          |
| Isolation Litze                           | PVC                              |                          |                          |                          | Insulation wire                          |
| Litzenaufbau (mm)                         | 18 x 0,1                         |                          | 32 x 0,1                 |                          | Design of wire (mm)                      |
| Kabelmantel (mm)                          | 3,1                              | 3,5                      | 3,7                      | 4                        | Cable jacket (mm)                        |
| Leiterwiderstand                          | 148 Ω/Km                         |                          |                          |                          | Resistance of wire                       |
| Temperaturbereich (Kabel bewegt)          | - 5 °C / + 80 °C                 |                          |                          |                          | Temperature range (cable in move)        |
| Temperaturbereich (Kabel fest)            | - 25 °C / + 80 °C                |                          |                          |                          | Temperature range (cable not in move)    |
| Biegeradius (Kabel bewegt)                | -                                |                          |                          |                          | Bending radius (cable in move)           |
| Biegeradius (Kabel fest)                  | -                                |                          |                          |                          | Bending radius (cable not in move)       |
| Zulassung                                 | -                                |                          |                          |                          | Approval                                 |

| Polbilder<br>Contact arrangements  | Stifteinsatz (Steckseite)<br>Male insert (mating side) | Buchseinsatz (Steckseite)<br>Female insert (mating side) |   |   |       |       |   |      |       |   |      |      |   |       |      |  |  |   |   |   |      |       |   |       |       |   |       |      |   |      |      |
|--|--|--|---|---|-------|-------|---|------|-------|---|------|------|---|-------|------|--|--|---|---|---|------|-------|---|-------|-------|---|-------|------|---|------|------|
| <p><b>3 pol</b><br/>3 contacts</p> <table border="1"> <thead> <tr><th></th><th>X</th><th>Y</th></tr> </thead> <tbody> <tr><td>1</td><td>-0,63</td><td>-0,63</td></tr> <tr><td>2</td><td>-</td><td>-</td></tr> <tr><td>3</td><td>0,63</td><td>0,63</td></tr> <tr><td>4</td><td>-0,63</td><td>0,63</td></tr> </tbody> </table> <p>1 braun/brown<br/>2 nicht konfektioniert/not assembled<br/>3 blau/blue<br/>4 schwarz/black</p> |  | X  | Y | 1 | -0,63 | -0,63 | 2 | -    | -     | 3 | 0,63 | 0,63 | 4 | -0,63 | 0,63 | <table border="1"> <thead> <tr><th></th><th>X</th><th>Y</th></tr> </thead> <tbody> <tr><td>1</td><td>0,63</td><td>-0,63</td></tr> <tr><td>2</td><td>-</td><td>-</td></tr> <tr><td>3</td><td>-0,63</td><td>0,63</td></tr> <tr><td>4</td><td>0,63</td><td>0,63</td></tr> </tbody> </table> <p>1 braun/brown<br/>2 nicht konfektioniert/not assembled<br/>3 blau/blue<br/>4 schwarz/black</p> |  | X | Y | 1 | 0,63 | -0,63 | 2 | -     | -     | 3 | -0,63 | 0,63 | 4 | 0,63 | 0,63 |
|  |  | X  | Y |   |       |       |   |      |       |   |      |      |   |       |      |  |  |   |   |   |      |       |   |       |       |   |       |      |   |      |      |
| 1  | -0,63  | -0,63  |   |   |       |       |   |      |       |   |      |      |   |       |      |  |  |   |   |   |      |       |   |       |       |   |       |      |   |      |      |
| 2  | -  | -  |   |   |       |       |   |      |       |   |      |      |   |       |      |  |  |   |   |   |      |       |   |       |       |   |       |      |   |      |      |
| 3  | 0,63   | 0,63   |   |   |       |       |   |      |       |   |      |      |   |       |      |  |  |   |   |   |      |       |   |       |       |   |       |      |   |      |      |
| 4  | -0,63  | 0,63   |   |   |       |       |   |      |       |   |      |      |   |       |      |  |  |   |   |   |      |       |   |       |       |   |       |      |   |      |      |
|  | X  | Y  |   |   |       |       |   |      |       |   |      |      |   |       |      |  |  |   |   |   |      |       |   |       |       |   |       |      |   |      |      |
| 1  | 0,63   | -0,63  |   |   |       |       |   |      |       |   |      |      |   |       |      |  |  |   |   |   |      |       |   |       |       |   |       |      |   |      |      |
| 2  | -  | -  |   |   |       |       |   |      |       |   |      |      |   |       |      |  |  |   |   |   |      |       |   |       |       |   |       |      |   |      |      |
| 3  | -0,63  | 0,63   |   |   |       |       |   |      |       |   |      |      |   |       |      |  |  |   |   |   |      |       |   |       |       |   |       |      |   |      |      |
| 4  | 0,63   | 0,63   |   |   |       |       |   |      |       |   |      |      |   |       |      |  |  |   |   |   |      |       |   |       |       |   |       |      |   |      |      |
| <p><b>4 pol</b><br/>4 contacts</p> <table border="1"> <thead> <tr><th></th><th>X</th><th>Y</th></tr> </thead> <tbody> <tr><td>1</td><td>-0,63</td><td>-0,63</td></tr> <tr><td>2</td><td>0,63</td><td>-0,63</td></tr> <tr><td>3</td><td>0,63</td><td>0,63</td></tr> <tr><td>4</td><td>-0,63</td><td>0,63</td></tr> </tbody> </table> <p>1 braun/brown<br/>2 weiß/white<br/>3 blau/blue<br/>4 schwarz/black</p>                  |  | X  | Y | 1 | -0,63 | -0,63 | 2 | 0,63 | -0,63 | 3 | 0,63 | 0,63 | 4 | -0,63 | 0,63 | <table border="1"> <thead> <tr><th></th><th>X</th><th>Y</th></tr> </thead> <tbody> <tr><td>1</td><td>0,63</td><td>-0,63</td></tr> <tr><td>2</td><td>-0,63</td><td>-0,63</td></tr> <tr><td>3</td><td>-0,63</td><td>0,63</td></tr> <tr><td>4</td><td>0,63</td><td>0,63</td></tr> </tbody> </table> <p>1 braun/brown<br/>2 weiß/white<br/>3 blau/blue<br/>4 schwarz/black</p>                 |  | X | Y | 1 | 0,63 | -0,63 | 2 | -0,63 | -0,63 | 3 | -0,63 | 0,63 | 4 | 0,63 | 0,63 |
|  | X  | Y  |   |   |       |       |   |      |       |   |      |      |   |       |      |  |  |   |   |   |      |       |   |       |       |   |       |      |   |      |      |
| 1  | -0,63  | -0,63  |   |   |       |       |   |      |       |   |      |      |   |       |      |  |  |   |   |   |      |       |   |       |       |   |       |      |   |      |      |
| 2  | 0,63   | -0,63  |   |   |       |       |   |      |       |   |      |      |   |       |      |  |  |   |   |   |      |       |   |       |       |   |       |      |   |      |      |
| 3  | 0,63   | 0,63   |   |   |       |       |   |      |       |   |      |      |   |       |      |  |  |   |   |   |      |       |   |       |       |   |       |      |   |      |      |
| 4  | -0,63  | 0,63   |   |   |       |       |   |      |       |   |      |      |   |       |      |  |  |   |   |   |      |       |   |       |       |   |       |      |   |      |      |
|  | X  | Y  |   |   |       |       |   |      |       |   |      |      |   |       |      |  |  |   |   |   |      |       |   |       |       |   |       |      |   |      |      |
| 1  | 0,63   | -0,63  |   |   |       |       |   |      |       |   |      |      |   |       |      |  |  |   |   |   |      |       |   |       |       |   |       |      |   |      |      |
| 2  | -0,63  | -0,63  |   |   |       |       |   |      |       |   |      |      |   |       |      |  |  |   |   |   |      |       |   |       |       |   |       |      |   |      |      |
| 3  | -0,63  | 0,63   |   |   |       |       |   |      |       |   |      |      |   |       |      |  |  |   |   |   |      |       |   |       |       |   |       |      |   |      |      |
| 4  | 0,63   | 0,63   |   |   |       |       |   |      |       |   |      |      |   |       |      |  |  |   |   |   |      |       |   |       |       |   |       |      |   |      |      |
| <p><b>Montageausschnitt</b><br/>Panel cut out</p> <p>5,1<sup>+0,1</sup></p>  |  |  |   |   |       |       |   |      |       |   |      |      |   |       |      |  |  |   |   |   |      |       |   |       |       |   |       |      |   |      |      |

**Sensorsteckverbinder Serie 707**  
**Sensor connectors series 707**

**Zubehör**  
**Accessories**

| Bezeichnung<br>Description  | Schutzkappe für Dosen<br>Protection cap for female connectors | Befestigungsmutter M5 x 0,5<br>Hexagonal nut M5 x 0,5 |
|-----------------------------|---|---|
| Abbildung<br>Figure         |   |   |
| Maßzeichnung<br>Drawing     |   |   |
| Bestell-Nr.<br>Ordering-No. | Bestell-Nr.<br>Ordering-No.<br>08 2610 000 000                | Bestell-Nr.<br>Ordering-No.<br>01 5118 001            |

<sup>1)</sup> Vergleichbare AWG Leiter siehe Seite TI-5. / <sup>1)</sup> Comparable AWG conductors see page TI-5.

SI IP40  
SI IP67  
Baionett  
MPP IP67  
PP IP67  
M9 IP40  
M9 IP67  
SI IP67  
Baionett  
NCC  
PP IP67  
M16 IP40  
M16 IP67  
M23  
Baionett  
M25  
RD24  
RD30  
M5  
M8  
M12-A  
VL  
Verteiler  
M12-B  
M12-D  
M12-S  
M12-T  
M12-US  
M18  
7/8"  
BF-A  
BF-B  
BF-C