

USB Ethernet IP67 Wasserdichte Steckverbinder Kabelkonfektionierung



Inhalt

Unsere Dienstleistungen	4
USB-Einbaubuchse IP67..... Version A und B	6 + 10
USB-Einbaubuchse IP67 Dual-Port	6 + 11
Version A	
USB-Einbaubuchse IP67 für den Hygienebereich	6 + 12
Version A und B	
USB-Einbaubuchse IP67 Leiterplattenausführung	6 + 13
USB-Einbaubuchse IP67 mit flacher Schutzkappe	6 + 14
Version A	
USB-Einbaubuchse IP67 mit flacher Schutzkappe	6 + 15
Version A Dual-Port	
USB-Einbaubuchse IP67.....	7 + 16
Mini- und Micro-USB für Industrie	
Mini- und Micro-USB Kabelverschraubung IP67	7 + 17
USB Kabelverschraubung IP67	7 + 18
RJ-45 Kabelverschraubung IP67	7 + 18
USB-Einbaubuchse IP67 Version 3.0.....	7
Baugröße M20 x 1,5	
USB-Einbaubuchse IP67 einfache Ausführung.....	7
Baugröße M20 x 1,5	
USB-Durchführung ohne IP-Schutzart.....	7
Baugröße M20 x 1,5	

Cat.5e RJ-45 Einbaubuchse IP67	8 + 19
Cat.5e RJ-45 Einbaubuchse IP67	8 + 20
Leiterplattenausführung	
Cat.6 RJ-45 Einbaubuchse IP67	8 + 21
mit LSA-Leiste	
Lichtwellen-Technik IP67.....	9 + 22
LC-Duplex Kupplung Metallgehäuse	
Lichtwellenleiter Kabelverschraubung IP67	9 + 23

Referenzen

Rittal GmbH & Co.KG

Beckhoff Automation

Kontron

MSC

Leibinger

Unsere Dienstleistungen

Kabelkonfektionierung

Wasserdichte Steckverbinder

Kundenspezifische Kabelkonfektionierung

- Datenkabel
- Koaxial-Kabel
- Kabel für Leiterplattenverbindungen
- Kabelbäume
- Verarbeitung von Molex-, JST- und div. Crimpkontakten

Sensorik

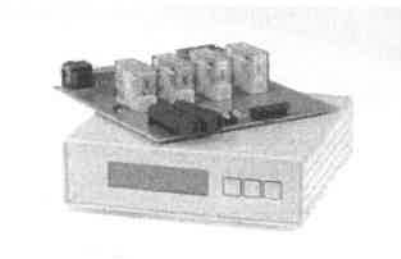
- Kundenspezifische Sensoren
- Temperatursensoren
- Spannungsüberwachung
- Leckagesensoren
- Zutrittsensoren

Elektromechanische Baugruppen

- Mess- und Regeltechnik



Elektromechanische Baugruppen



Wasserdichte Steckverbindungen – Sonderlösungen



USB Version 3.0
Baugröße M 20 x 1,5



USB 2.0 (einfache Ausführung)
Baugröße M 20 x 1,5



USB 2.0 und Mini-USB
Baugröße M 20 x 1,5



USB 2.0 A+B
Baugröße M 25 x 1,5



USB-Einbaubuchse IP67
Version A und B
Datenblatt Seite ??



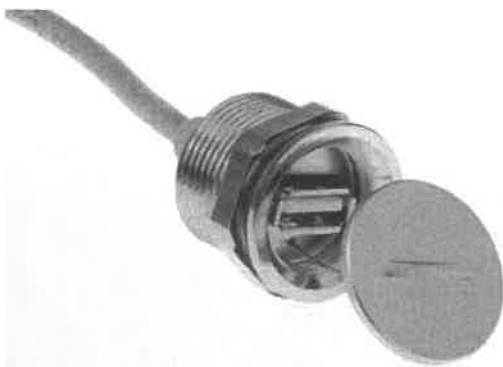
USB-Einbaubuchse IP67 Dual-Port
Version A
Datenblatt Seite ??



USB-Einbaubuchse IP67 für den Hygienebereich
Version A und B
Datenblatt Seite ??



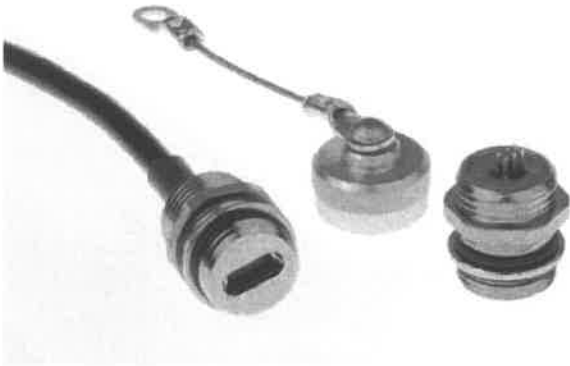
USB-Einbaubuchse IP67 Leiterplattenausführung
Version A
Datenblatt Seite ??



USB-Einbaubuchse IP67 mit flacher Schutzkappe
Version A
Datenblatt Seite ??



USB-Einbaubuchse IP67 mit flacher Schutzkappe
Version A Dual-Port
Datenblatt Seite ??



USB-Einbaubuchse IP67
Mini- und Micro-USB für Industrie
Datenblatt Seite ??



Mini- und Micro-USB-Kabelverschraubung IP67
für dauerhaften IP-Schutz
Datenblatt Seite ??



USB-RJ45 Kabelverschraubung IP67
für dauerhaften IP-Schutz
Datenblatt Seite ??



USB-Einbaubuchse IP67 Version 3.0
Baugröße M20 x 1,5



USB-Einbaubuchse IP67 einfache Ausführung
Baugröße M20 x 1,5



USB-Durchführung ohne IP-Schutzart
Baugröße M20 x 1,5



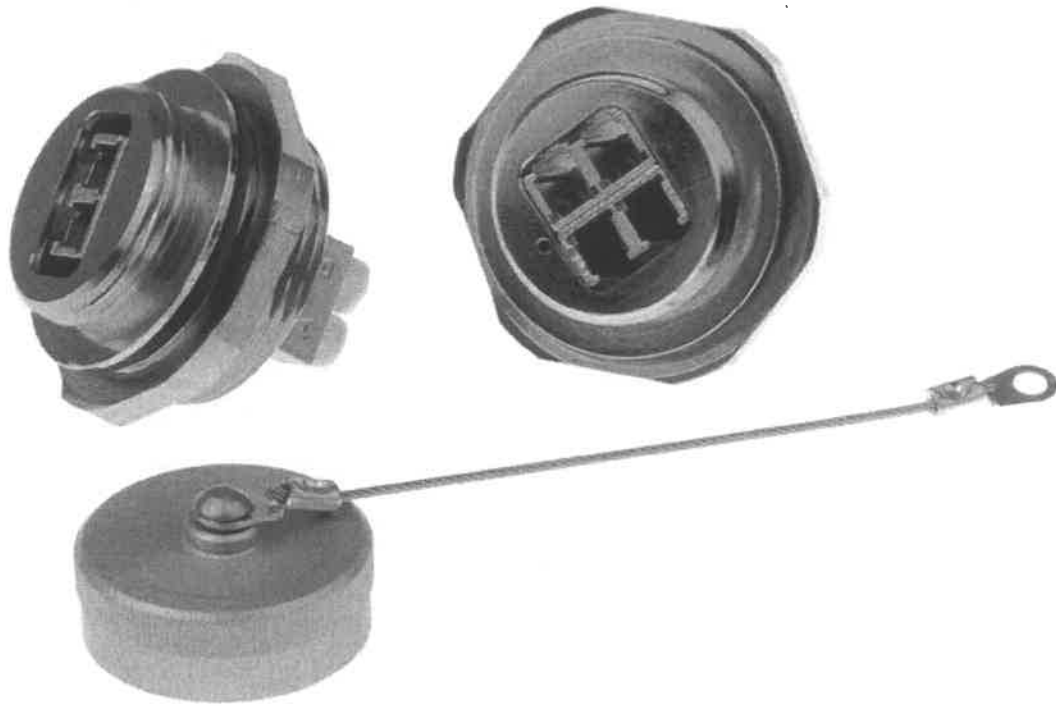
Cat.5e RJ-45 Einbaubuchse IP67
Datenblatt Seite ??



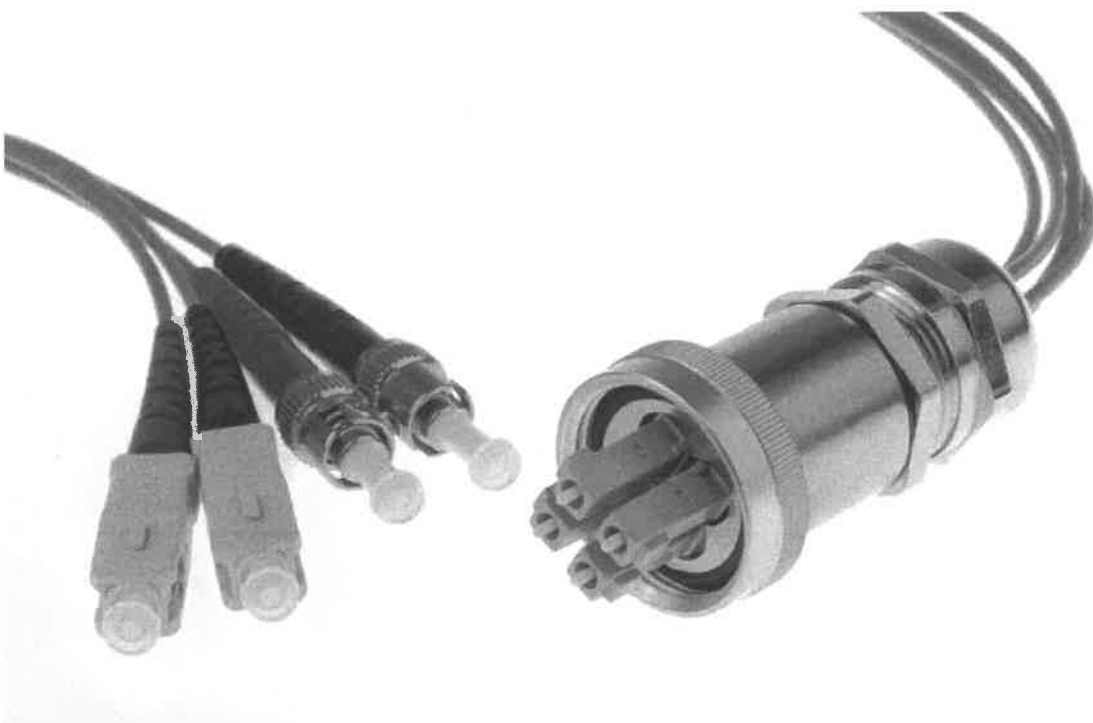
Cat.5e RJ-45 Einbaubuchse IP67
Leiterplattenausführung
Datenblatt Seite ??



Cat.6 RJ-45-Einbaubuchse IP67
mit LSA-Leiste
Datenblatt Seite ??

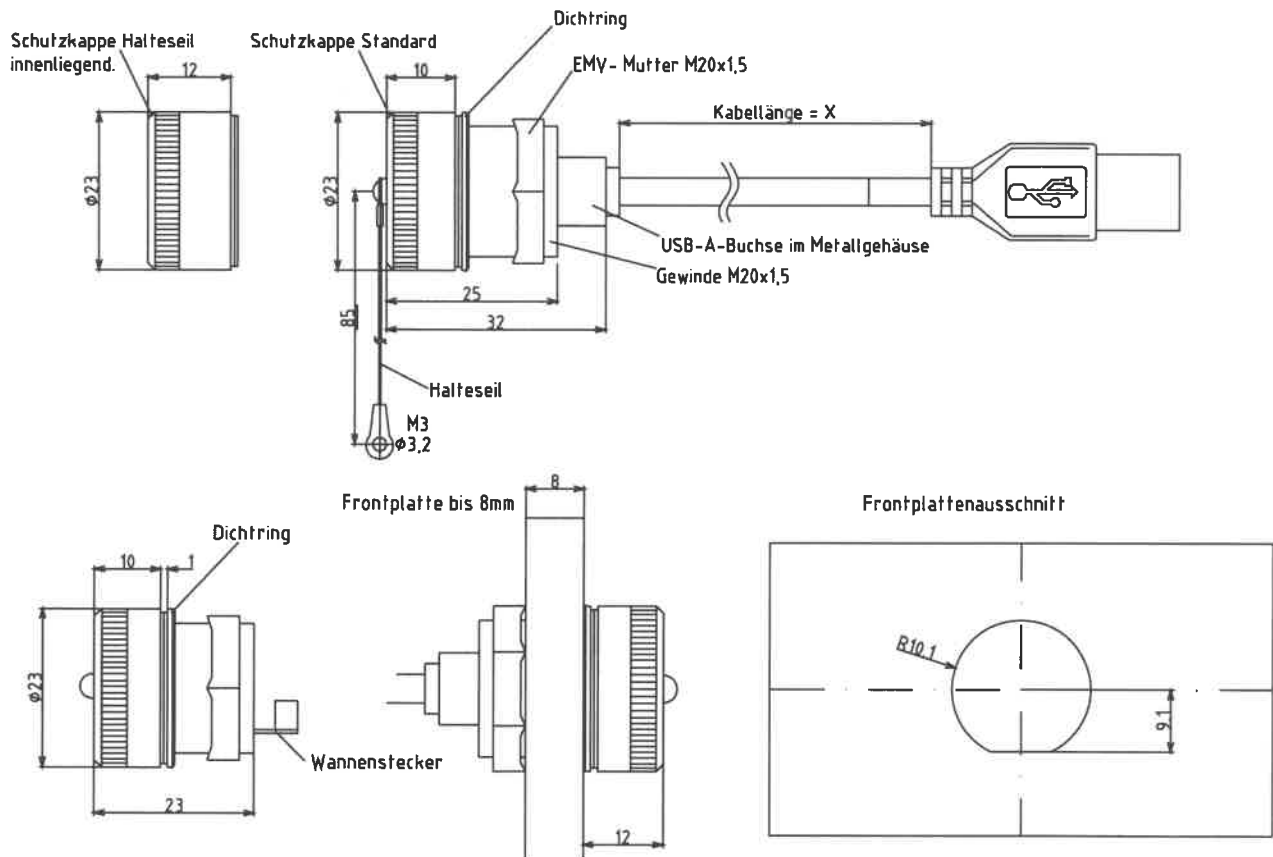


Lichtwellen-Technik IP67
LC-Duplex Kupplung Metallgehäuse
Datenblatt Seite ??



Lichtwellenleiter Kabelverschraubung IP67
Datenblatt Seite ??

www.esto-gruppe.com
USB - Einbaubuchse IP67
Version A und B



Technische Daten :

Einbaubuchse: Messing vernickelt.
 Kabel: USB V2,0 geschirmt, 2xAWG24,2xAWG28
 UL 2725 / E238846
 Stecker: Kontakt vernickelt/ vergoldet 0,8µm
 Isolation Nylon - Glasfaser UL 94 V-O
 Test: CT:3 Ω,IS:10M Ω,DC:300V/0,1S

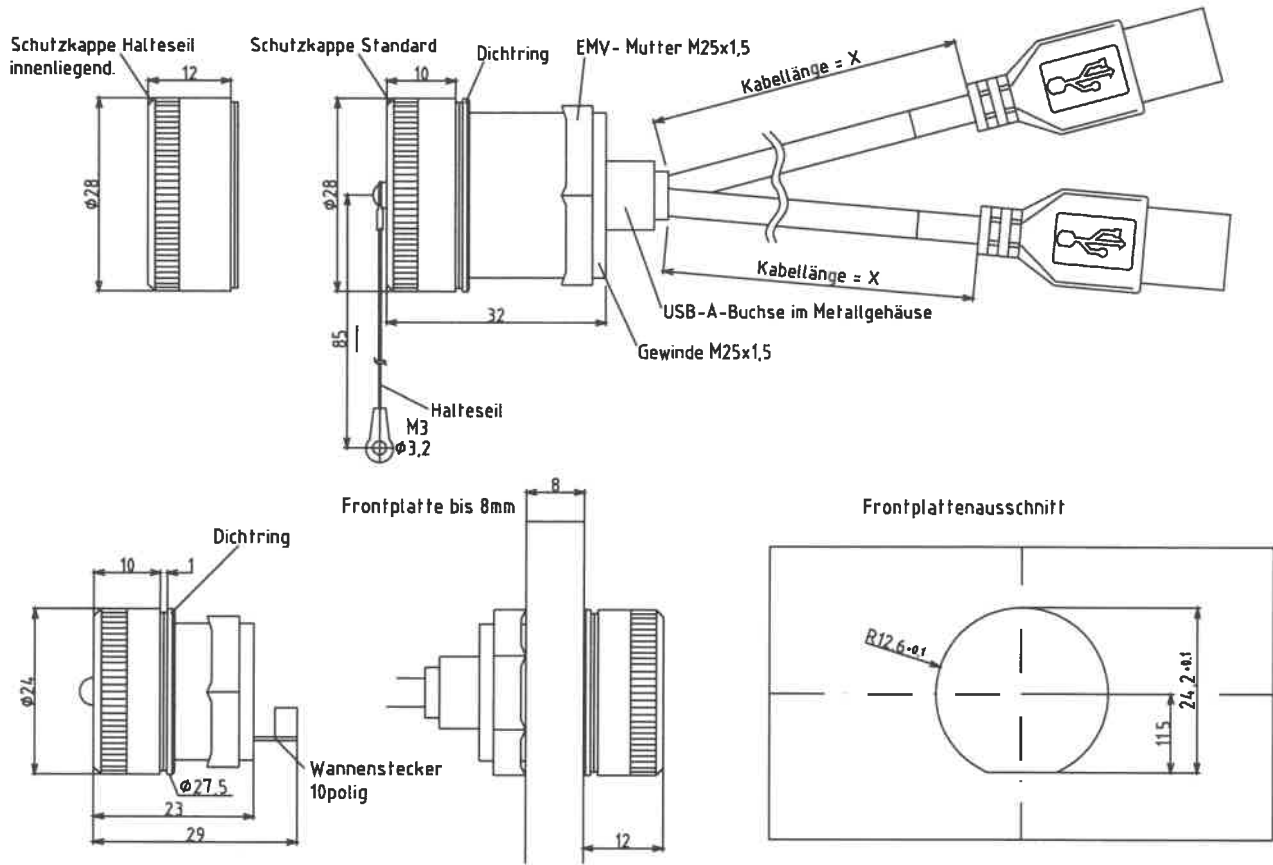
Verdrahtung :

1-----1 AWG24-rt
 2---○---2 AWG28-ws
 3---○---3 AWG28-gr
 4-----4 AWG24-sw
 Schirm-Schirm

Anfrage / Bestellinformation:

Einbaubuchse IP67	Ausführung	Kabellänge	Schutzkappe eloxiert
USB/S *	A/A *	1,0 *	fl *
USB/S= Schutzkappe Standard. USB/I = Schutzkappe Halteseil innenliegend.	A/A= Buchse A auf Stecker A A/B= Buchse A auf Stecker B B/A= Buchse B auf Stecker A B/B= Buchse B auf Stecker B A/C 2,54= Buchse A auf Crimpgehäuse 5polig, einreihig, R2,54 A/C 2,0 = Buchse A auf Crimpgehäuse 6polig, zweireihig, R2,00 A/W = Buchse auf Wannenstecker 6polig, zweireihig ,R2,00	0,2=0,2m 0,5=0,5m 1,0=1,0m 1,3=1,3m 2,0=2,0m 3,0=3,0m 5,0=5,0m	fl= farblos sw= schwarz
	Andere Ausführungen auf Anfrage	Andere Längen auf Anfrage	Andere Farben auf Anfrage

USB - Einbaubuchse IP67 Dual-Port Version A



Technische Daten :

Einbaubuchse: Messing vernickelt.
 Kabel: USB V2,0 geschirmt, 2xAWG24,2xAWG28
 UL 2725 / E238846
 Stecker: Kontakt vernickelt/ vergoldet 0,8µm
 Isolation Nylon - Glasfaser UL 94 V-O
 Test: CT:3 Ω,IS:10MΩ,DC:300V/0,1S

Verdrahtung :

1-----1 AWG24-rt
 1-----1 AWG24-rt
 2--○--2 AWG28-ws
 3--○--3 AWG28-gr
 4-----4 AWG24-sw
 Gehäuse-Gehäuse

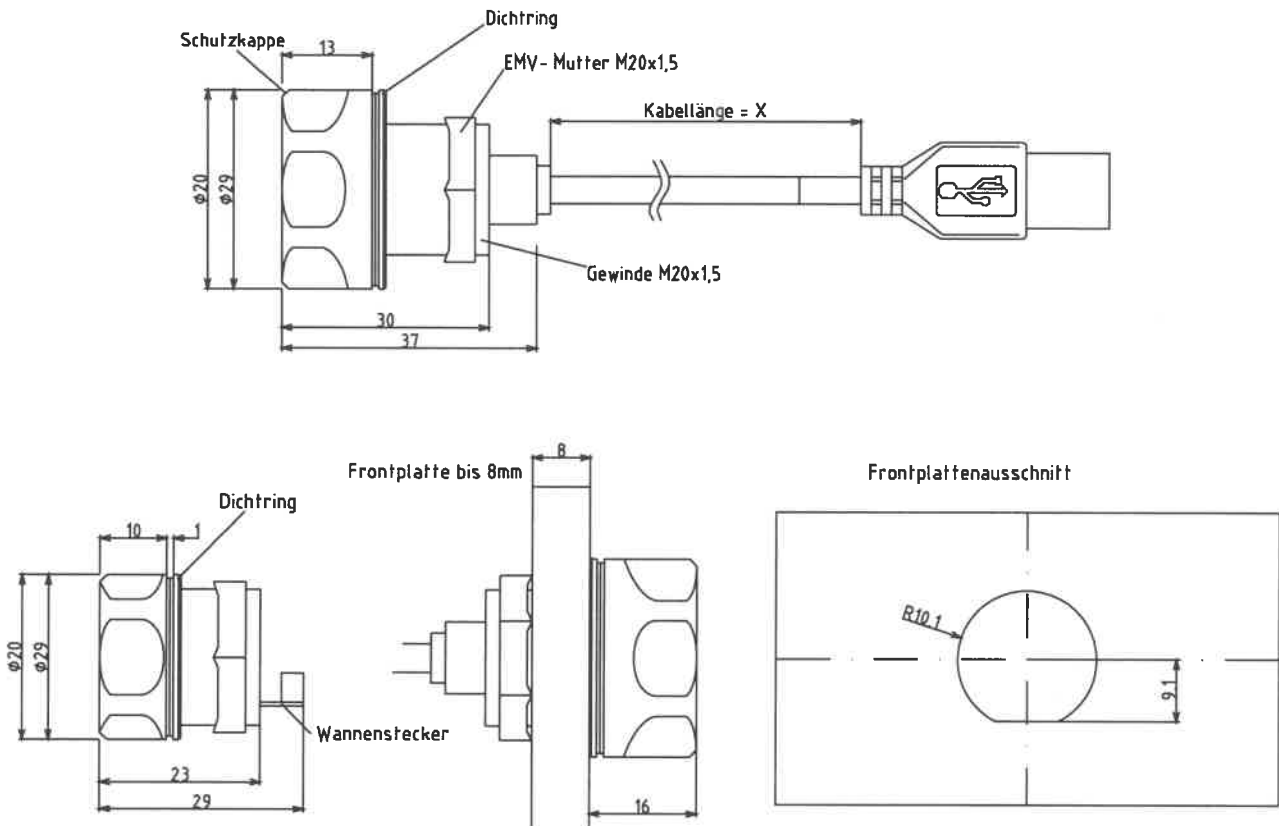
Anfrage / Bestellinformation:

Einbaubuchse IP67	Ausführung	Kabellänge	Schutzkappe eloxiert
Dual-Port USB/S*	A/A*	1,0*	fl*
Dual-Port USB/S= Schutzkappe Standard. Dual-Port USB/I = Schutzkappe Halteseil innenliegend.	A/A = Buchse A auf Stecker A A/B = Buchse A auf Stecker B B/A = Buchse B auf Stecker A B/B = Buchse B auf Stecker B A/C 2,54 = Buchse A auf Crimpgehäuse 5polig, einreihig, R2,54 A/C 2,0 = Buchse A auf Crimpgehäuse 6polig, zweireihig, R2,00 A/W = Buchse auf Wannenstecker 10polig, zweireihig, R2,00	0,2=0,2m 0,5=0,5m 1,0=1,0m 1,3=1,3m 2,0=2,0m 3,0=3,0m 5,0=5,0m	fl= farblos sw= schwarz
	Andere Ausführungen auf Anfrage	Andere Längen auf Anfrage	Andere Farben auf Anfrage

* = Bestellbeispiel

USB - Einbaubuchse IP67 Version A und B

für den Hygienebereich Material Edelstahl 1.4301



Technische Daten :

Kabel: USB V2,0 geschirmt, 2xAWG24,2xAWG28
UL 2725 / E238846

Stecker: Kontakt vernickelt/ vergoldet 0,8µm
Isolation Nylon - Glasfaser UL 94 V-O

Test: CT:3 Ω ,IS:10M Ω ,DC:300V/0,1S

Verdrahtung :

1-----1 AWG24-rt
1-----1 AWG24-rt
2-○-2 AWG28-ws
3-○-3 AWG28-gr
4-----4 AWG24-sw
Gehäuse-Gehäuse

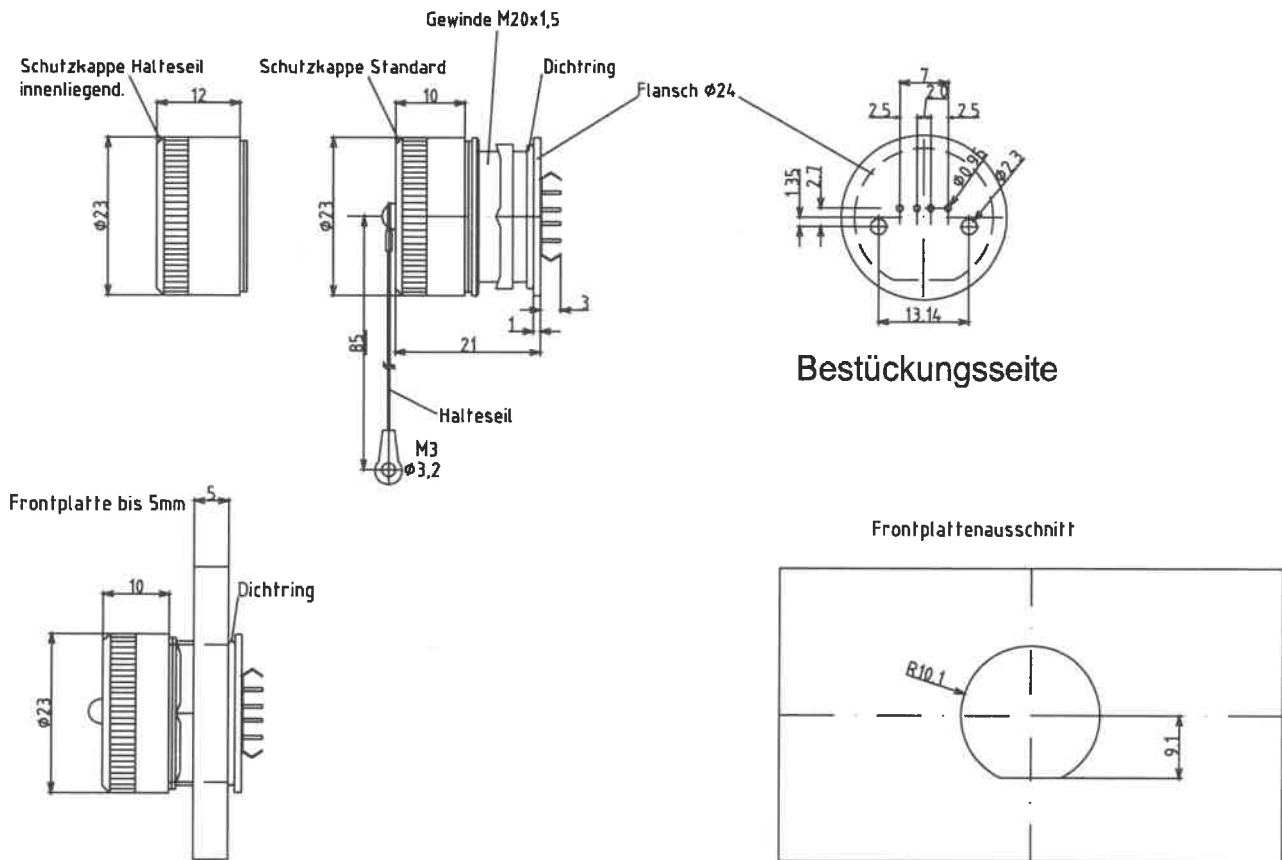
Anfrage / Bestellinformation:

Einbaubuchse IP67	Ausführung	Kabellänge
USB/H/20*	A/A*	1,0*
USB/H/20 = Schutzkappe Ø20.	A/A= Buchse A auf Stecker A	0,2=0,2m
USB/H/29 = Schutzkappe Ø29	A/B= Buchse A auf Stecker B	0,5=0,5m
	B/A= Buchse B auf Stecker A	1,0=1,0m
	B/B= Buchse B auf Stecker B	1,3=1,3m
	A/C 2,54= Buchse A auf Crimpgehäuse	2,0=2,0m
	5polig, einreihig, R2,54	3,0=3,0m
	A/C 2,0 = Buchse A auf Crimpgehäuse	5,0=5,0m
	6polig, zweireihig, R2,00	
	A/W = Buchse auf Wannenstecker	
	6polig, zweireihig ,R2,00	

Andere Ausführungen auf Anfrage

Andere Längen auf Anfrage

USB - Einbaubuchse IP67 Leiterplattenausführung



Ausführung:

Gehäuse Messing vernickelt

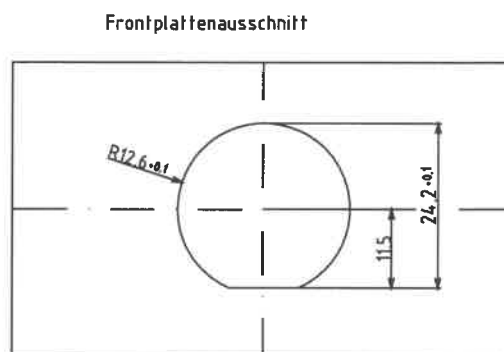
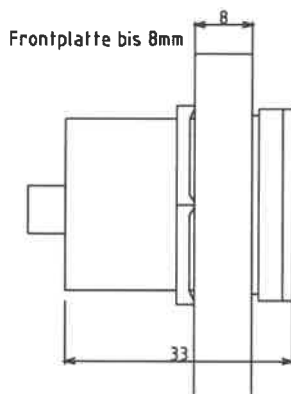
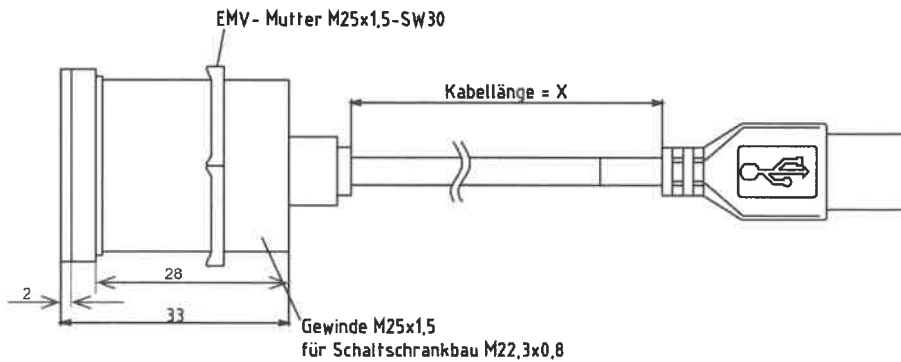
Schutzkappe Alu farblos eloxiert; andere Farben auf Anfrage

Anfrage / Bestellinformation:

USB- Leiterplattenausführung IP67 / Schutzkappe Standard

USB- Leiterplattenausführung IP67 / Schutzkappe Halteseil innenliegend

USB - Einbaubuchse IP67 mit flacher Schutzkappe, Version A Einfach-Port



Technische Daten :

Einbaubuchse: Messing vernickelt.
 Kabel: USB V2,0 geschirmt, 2xAWG24,2xAWG28
 UL 2725 / E238846
 Stecker: Kontakt vernickelt/ vergoldet 0,8µm
 Isolation Nylon - Glasfaser UL 94 V-0
 Test: CT:3 Ω,IS:10MΩ,DC:300V/0,1S

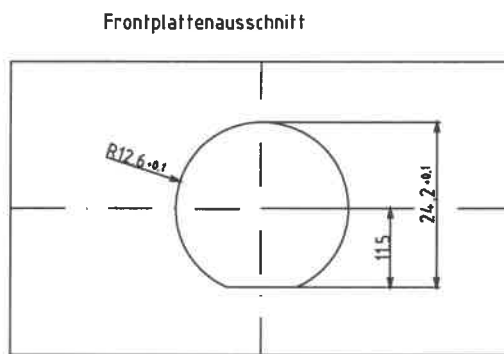
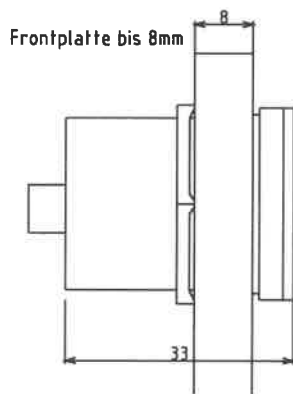
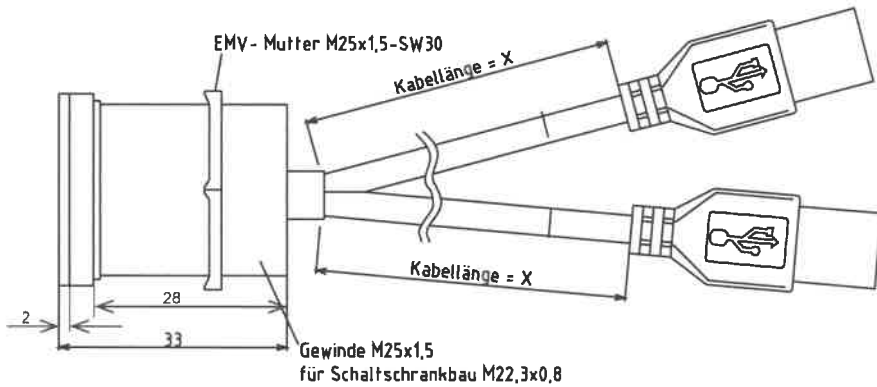
Verdrahtung :

1-----1 AWG24-rt
 2--○--2 AWG28-ws
 3--○--3 AWG28-gr
 4-----4 AWG24-sw
 Gehäuse-Gehäuse

Anfrage / Bestellinformation:

Einbaubuchse IP67	Ausführung	Kabellänge	Schutzkappe eloxiert
USB/IF *	A/A *	1,0 *	fl *
USB/IF = Flache Schutzkappe Halteseil innenliegend.	A/A= Buchse A auf Stecker A A/B= Buchse A auf Stecker B B/A= Buchse B auf Stecker A B/B= Buchse B auf Stecker B A/C 2,54= Buchse A auf Crimpgehäuse 5polig, einreihig, R2,54 A/C 2,0 = Buchse A auf Crimpgehäuse 6polig, zweireihig, R2,00	0,2=0,2m 0,5=0,5m 1,0=1,0m 1,3=1,3m 2,0=2,0m 3,0=3,0m 5,0=5,0m	fl= farblos sw= schwarz
	Andere Ausführungen auf Anfrage	Andere Längen auf Anfrage	Andere Farben auf Anfrage

USB - Einbaubuchse IP67 mit flacher Schutzkappe, Version A Dual-Port



Technische Daten :

Einbaubuchse: Messing vernickelt.
 Kabel: USB V2,0 geschirmt, 2xAWG24, 2xAWG28
 UL 2725 / E238846
 Stecker: Kontakt vernickelt/ vergoldet 0,8µm
 Isolation Nylon - Glasfaser UL 94 V-O
 Test: CT:3 Ω, IS:10M Ω, DC:300V/0,1S

Verdrahtung :

1-----1 AWG24-rt
 2---○---2 AWG28-ws
 3---○---3 AWG28-gr
 4-----4 AWG24-sw
 Gehäuse-Gehäuse

Anfrage / Bestellinformation:

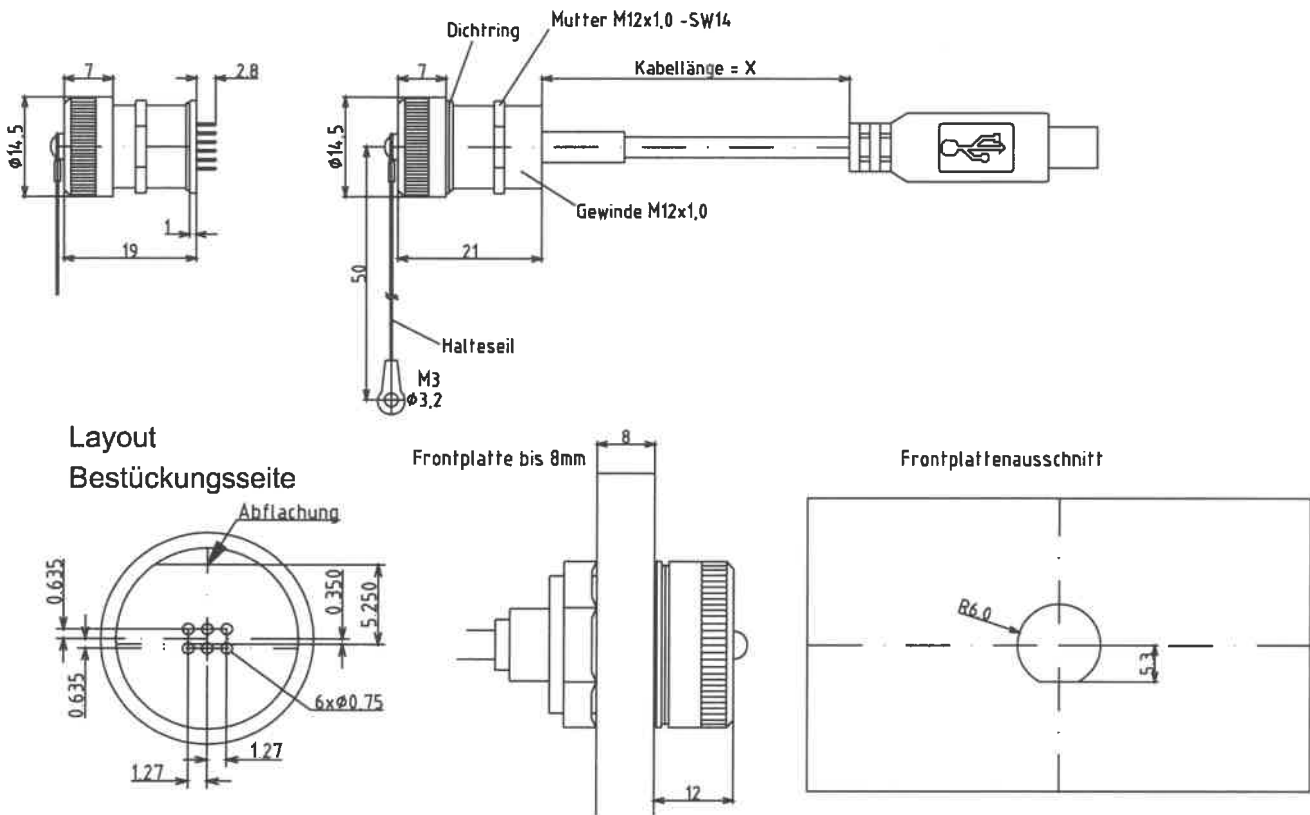
Einbaubuchse IP67	Ausführung	Kabellänge	Schutzkappe eloxiert
Dual-Port USB/IF*	A/A*	1,0*	fl*
Dual-Port USB/IF = Flache Schutzkappe Halteseil innenliegend.	A/A= Buchse A auf Stecker A A/B= Buchse A auf Stecker B	0,2=0,2m 0,5=0,5m 1,0=1,0m 1,3=1,3m 2,0=2,0m 3,0=3,0m 5,0=5,0m	fl= farblos sw= schwarz
	Andere Ausführungen auf Anfrage	Andere Längen auf Anfrage	Andere Farben auf Anfrage

* = Bestellbeispiel

USB - Einbaubuchse IP67

Mini USB und Micro USB für Industrie

auch in Edelstahlausführung 1.4301
für den Hygienebereich erhältlich



Technische Daten :

Einbaubuchse: Messing vernickelt.
Kabel: USB V2,0 geschirmt, 2xAWG24,2xAWG28
UL 2725 / E238846
Stecker: Kontakt vernickelt/ vergoldet 0,8µm
Isolation Nylon - Glasfaser UL 94 V-O
Test: CT:3 Ω,IS:10MΩ,DC:300V/0,1S

Verdrahtung :

1-----1 AWG24-rt
2---○---2 AWG28-ws
3---○---3 AWG28-gr
4-----4 AWG24-sw
Schirm-Schirm

Anfrage / Bestellinformation:

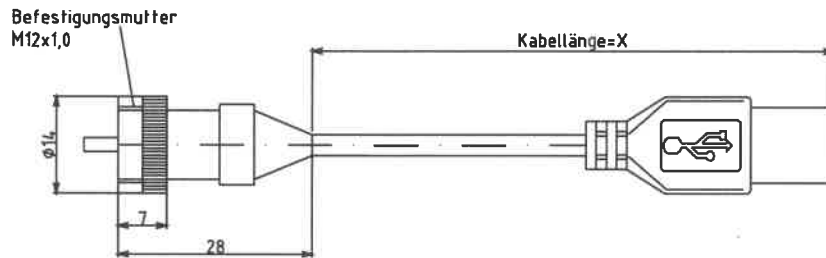
Einbaubuchse IP67	Ausführung	Kabellänge	Schutzkappe eloxiert
Min/USB/B*	Typ B/B*	1,0*	fl*
Min/USB/B= Mini USB Typ B	B/A = Mini-USB Typ Buchse B auf Stecker B	0,2=0,2m	fl= farblos
Mic/USB/B= Micro USB Typ B	BC/A = Micro-USB Typ Buchse B auf Stecker B	0,5=0,5m	sw= schwarz
Mic/USB/AB= Micro USB Typ A/B	ABC/A= Micro-USB Typ Buchse AB auf Stecker B	1,0=1,0m	
	LB = Mini USB-Leiterplattenausführung	2,0=2,0m	
	LBC = Micro USB Typ B Leiterplattenausführung.		
	LABC = Micro USB Typ A/B Leiterplattenausführung.		

Andere Ausführungen auf Anfrage

Andere Längen
auf Anfrage

Andere Farben
auf Anfrage

Mini + Micro USB - Kabelverschraubung IP67 für dauerhaften IP-Schutz



Anfrage / Bestellinformation:

Verschraubung
Min/USB/KV *

Min/USB/KV = Mini-USB-TypB Kabelverschraubung
MicB/USB/KV = Micro-USB-TypB Kabelverschraubung
MicAB/USB = Micro-USB-Typ AB Kabelverschraubung

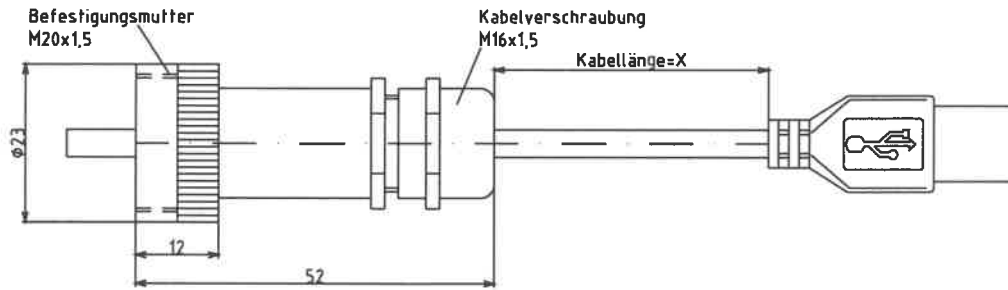
Kabellänge
1,0 *

0,5=0,5m
1,0=1,0m
2,0=2,0m

Andere Längen
auf Anfrage

* = Bestellbeispiel

USB - Kabelverschraubung IP67 für dauerhaften IP-Schutz

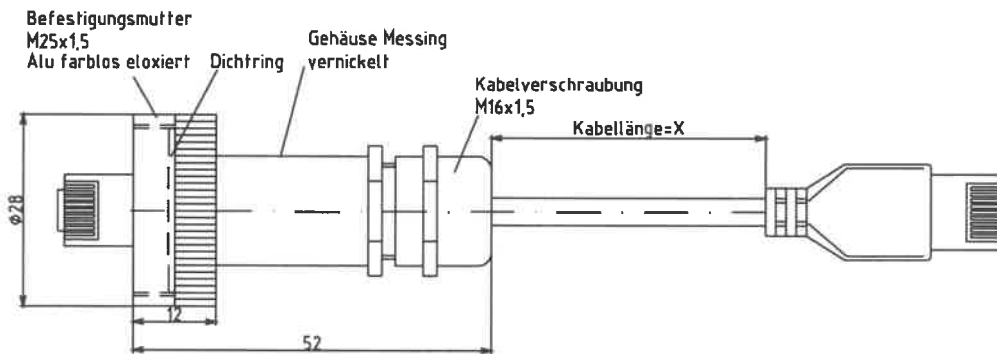


Anfrage / Bestellinformation:

Verschraubung	Kabellänge
USB/KV *	1,0 *
USB/KV = Kabelverschraubung	0,5=0,5m
	1,0=1,0m
	2,0=2,0m
	Andere Längen auf Anfrage

* = Bestellbeispiel

RJ-45- Kabelverschraubung IP67 für dauerhaften IP-Schutz

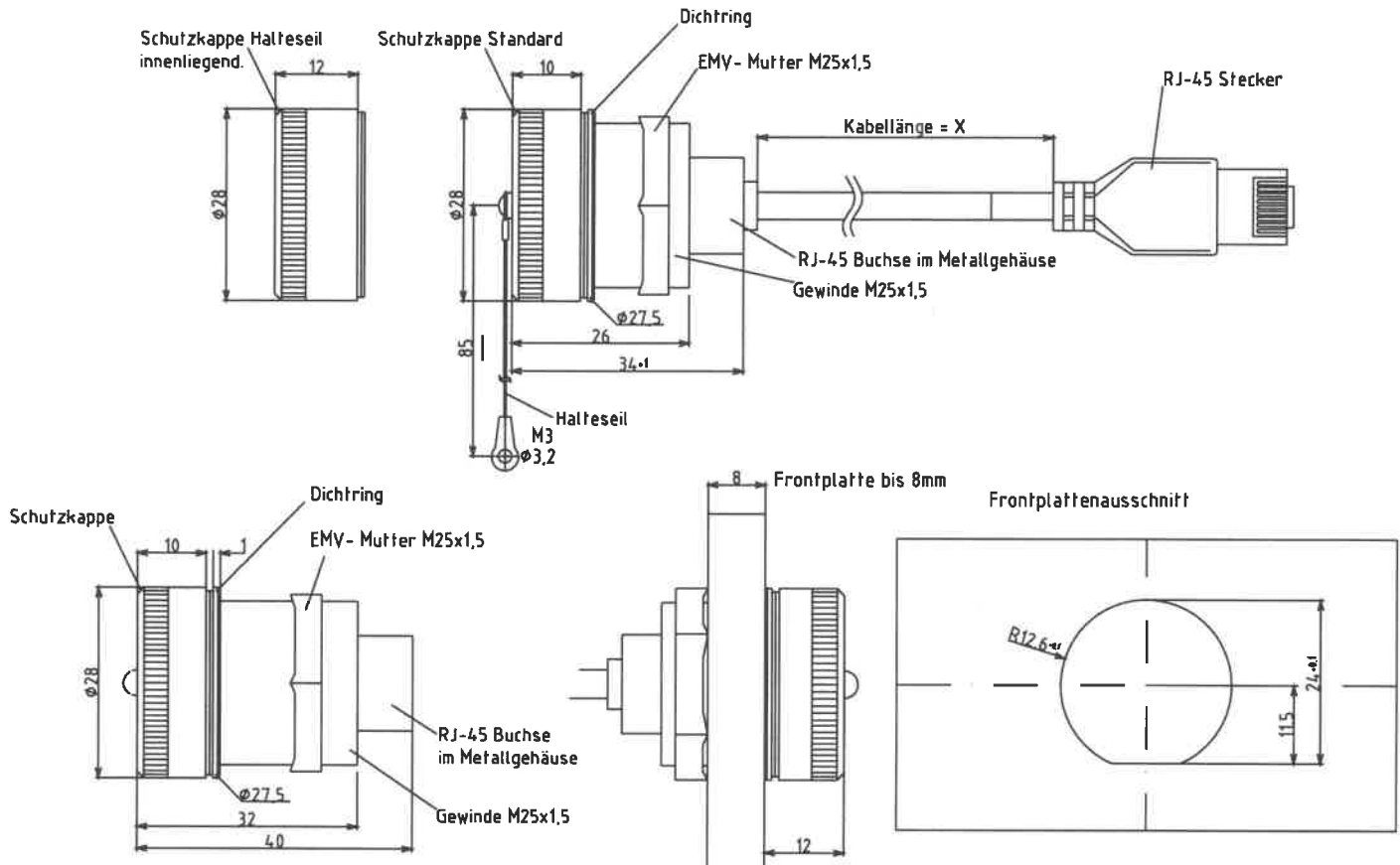


Anfrage / Bestellinformation:

Verschraubung	Kabellänge
RJ45/KV *	1,0 *
RJ45/KV = RJ45-Kabelverschraubung	0,5=0,5m
	1,0=1,0m
	2,0=2,0m
	Andere Längen auf Anfrage

18 * = Bestellbeispiel

Cat.5e RJ-45- Einbaubuchse IP67



Technische Daten :

- Einbaubuchse: Messing vernickelt.
- Kabel: verseilt AWG26, zweifach-geschirmt
UL-E 305668, CSA LL204790
- Stecker: Kontakt vernickelt/ vergoldet
Isolation Nylon - Glasfaser UL 94 V-O

Verdrahtung :

- 1 — 1 weiß/orange
 - 2 — 2 orange
 - 3 — 3 weiß/grün
 - 6 — 6 grün
 - 4 — 4 blau
 - 5 — 5 weiß/blau
 - 7 — 7 weiß/braun
 - 8 — 8 braun
- Schirm-Schirm

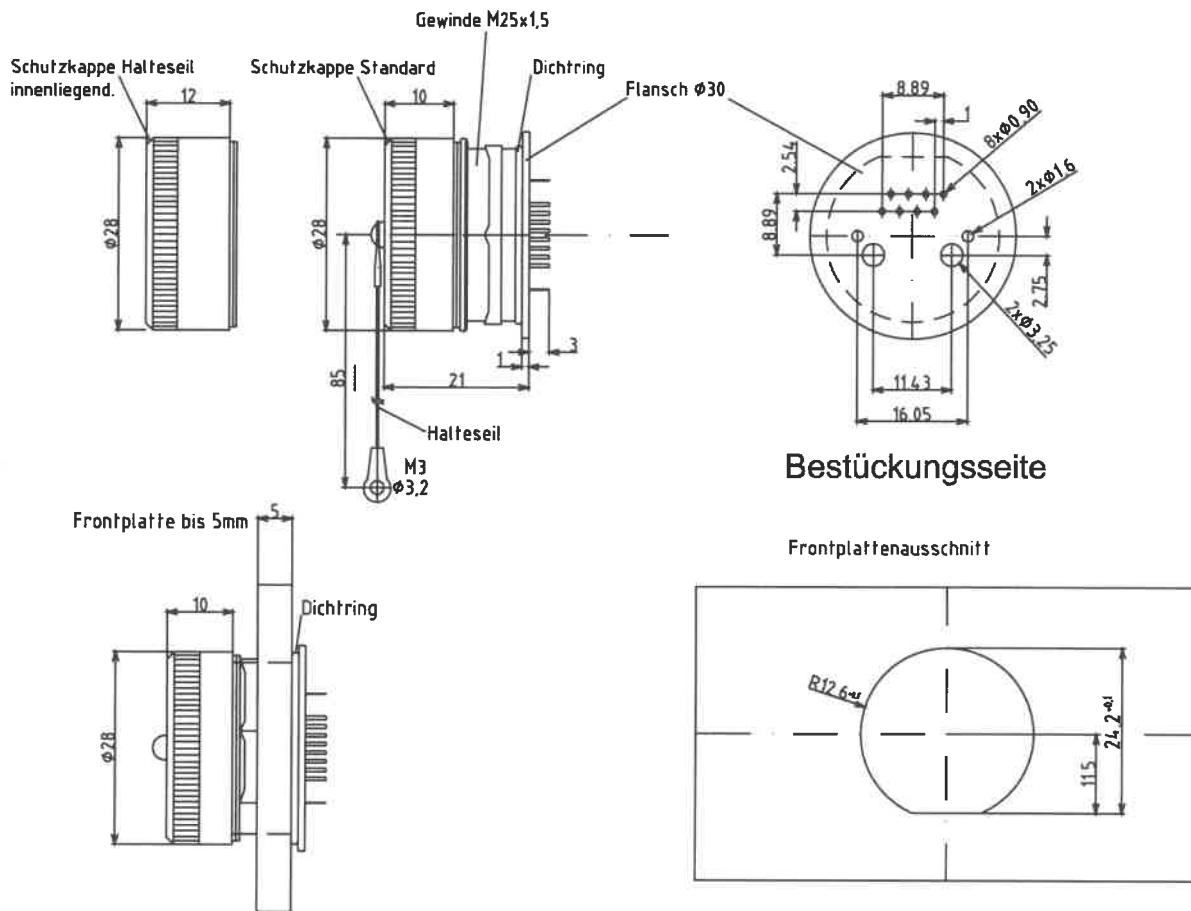
Anfrage / Bestellinformation:

Einbaubuchse	Kabellänge	Schutzkappe eloxiert	Gewinde
RJ45/S *	0,5 *	fl *	M25x1,5 *
RJ45/S= Schutzkappe Standard	0,5=0,5m	fl= farblos	M25x1,5= Bohrungs.-Ø25
RJ45/I = Schutzkappe Halteseil innenliegend.	1,0=1,0m	sw= schwarz	M22,3x0,8= Bohrungs.-Ø22,5
RJ12/S= Schutzkappe Standard	2,0=2,0m		
RJ12/I = Schutzkappe Halteseil innenliegend.	B/B = Buchse/ Buchse		

Andere Farben auf Anfrage

* = Bestellbeispiel

Cat.5e RJ-45- Einbaubuchse IP67 Leiterplattenausführung



Ausführung:

Gehäuse Messing vernickelt

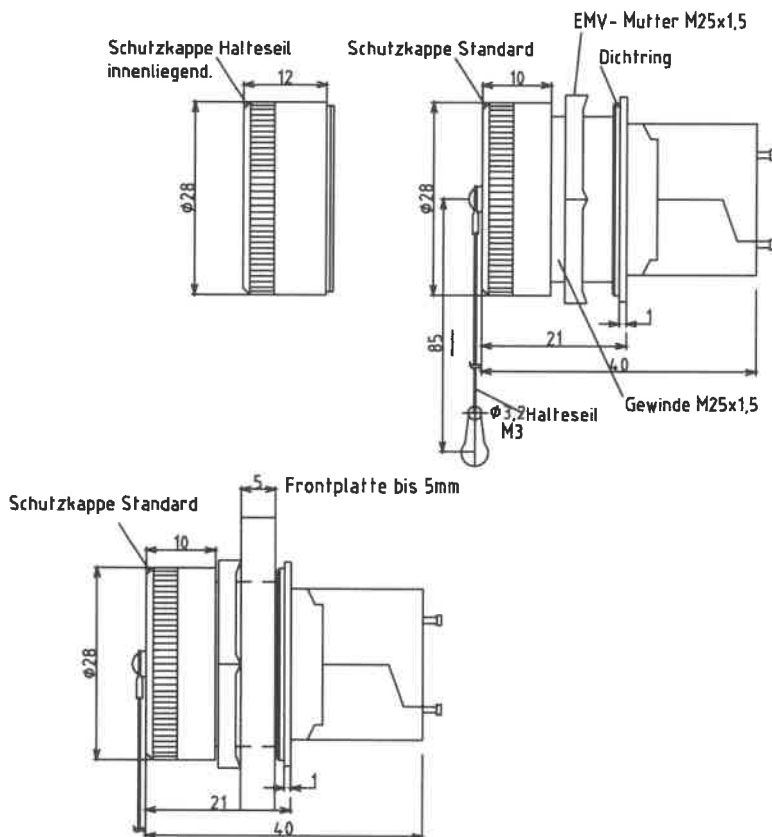
Schutzkappe Alu farblos eloxiert; andere Farben auf Anfrage

Anfrage / Bestellinformation:

RJ45- Leiterplattenausführung IP67 / Schutzkappe Standard.

RJ45- Leiterplattenausführung IP67 / Schutzkappe Halteseil innenliegend.

www.esto-gruppe.com
Cat.6 RJ-45-Einbaubuchse IP67



Frontplattenausschnitt

Verdrahtung :

TIA/EIA TIA/EIA
 T568A T568B

weiß/grün grün	weiß/orange orange
weiß/orange orange	weiß/grün grün
blau weiß/blau	blau weiß/blau
weiß/braun braun	weiß/braun braun

Ausführung :

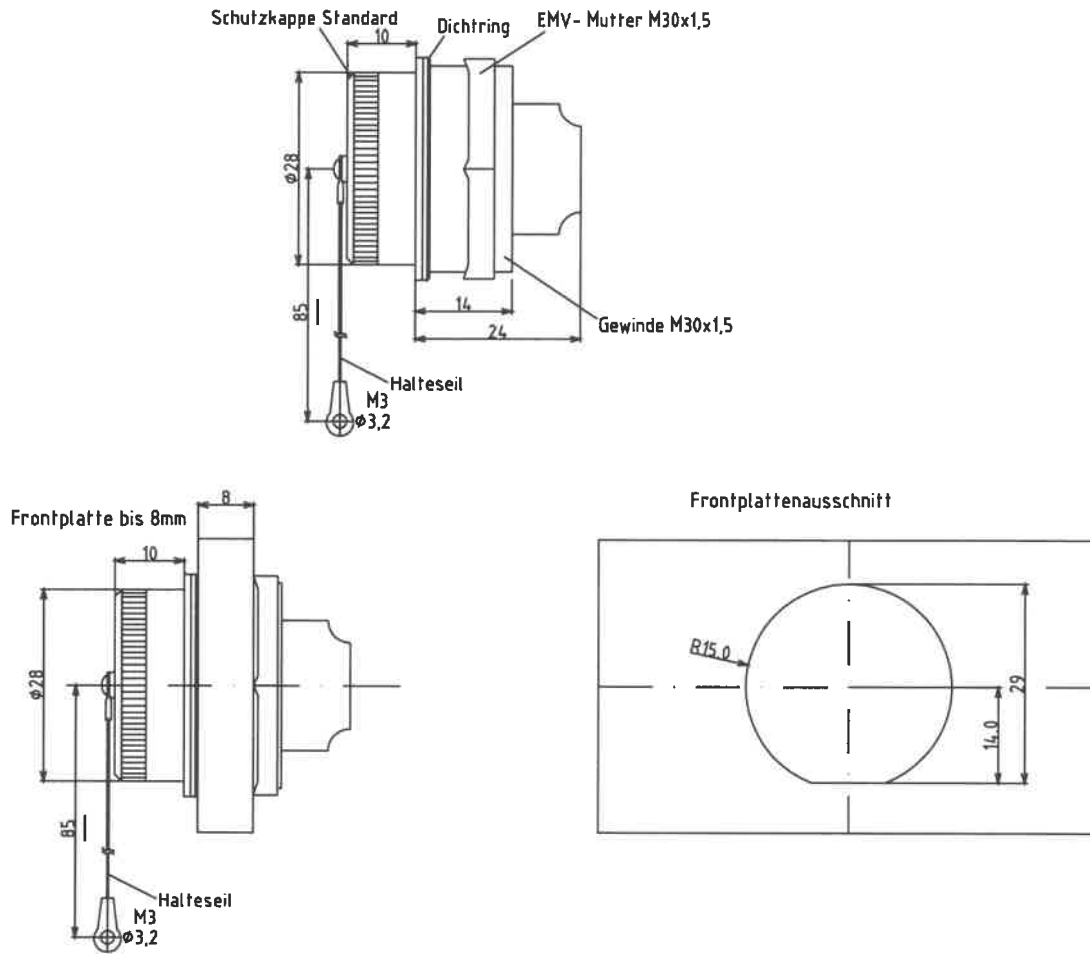
Gehäuse Messing vernickelt.
 Schutzkappe Aluminium farblos eloxiert
 Ander Farben auf Anfrage.
 Zur Konfektionierung kein LSA-Werkzeug
 erforderlich.
 Paar-Management zur LSA-Leiste 568A/B codiert.

Anfrage / Bestellinformation:

USB/LSA-Ausführung

Lichtwellen-Technik IP67

LC-Duplex Kupplung Metallgehäuse



Anfrage / Bestellinformation:

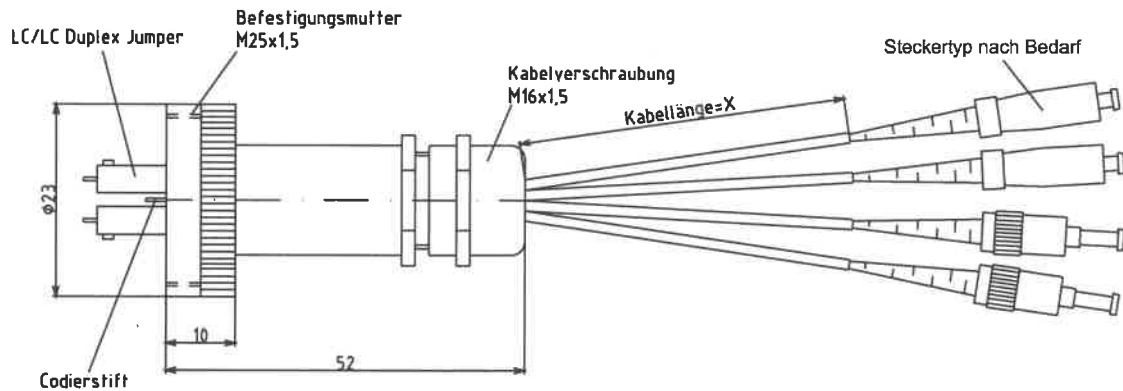
Gehäusedurchführung	Typ
1/LC-Duplex *	SIN *
1/LC-Duplex= 1-fach Kupplung.	SIN= Singlemode
2/LC-Duplex= 2-fach Kupplung.	MUL= Multimode

Ausführung:

Gehäuse Messing vernickelt Andere Farben
 Schutzkappe Alu farblos eloxiert. auf Anfrage

* = Bestellbeispiel

Lichtwellenleiter Kabelverschraubung IP67



Anfrage / Bestellinformation:

Verschraubung	Kabellänge
LWL/KV *	1,0 *
LWL/KV = Lichtwellenleiter Kabelverschraubung	0,5=0,5m 1,0=1,0m 2,0=2,0m 3,0=3,0m 5,0=5,0m 10,0=10,0m 15,0=15,0m Andere Längen auf Anfrage

Ausführung:
Gehäuse Messing vernickelt
Befestigungsmutter Alu farblos eloxiert.

* = Bestellbeispiel