



Magnetventilsteckverbinder Bauform B *Solenoid valve connectors size B*

Gerätesteckdosen Magnetventilsteckdosen Verbindungsleitungen

- Niedriges Gehäuse
- Schutzart IP65/IP67 ¹⁾
- Beschaltete Varianten
- Versionen mit angespritztem Kabel
- Industrie
- DIN EN 175301-803 (ersetzt DIN 43650)

Female power connectors Female solenoid valve connectors Connecting cables

- Low housing
- Degree of protection IP65/IP67 ¹⁾
- Wired versions
- Moulded versions
- Industrial standard
- DIN EN 175301-803 (replaces DIN 43650)



Aufbau des Steckverbinders:
Construction of the connector:

Gerätesteckdose mit
Gerätestecker
Female power connector with
male power connector

Gerätesteckdose Industrie
Female power connector
industrial standard

Gerätesteckdose DIN
Female power connector DIN

Magnetventilsteckdose Industrie
Female solenoid valve connector
industrial standard

Magnetventilsteckdose DIN
Female solenoid valve connector DIN



SI IP40
SI IP67
Bajonett
MPP IP67
PP IP67
M9 IP40
M9 IP67
SI IP67
Bajonett
NCC
PP IP67
M16 IP40
M16 IP67
M23
Bajonett
M25
RD24
RD30
M5
M8
M12-A
VL
Verteiler
M12-B
M12-D
M12-S
M12-T
M12-US
M18
7/8"
BF-A
BF-B
BF-C

Magnetventilsteckverbinder Bauform B Serie 225
Solenoid valve connectors size B series 225

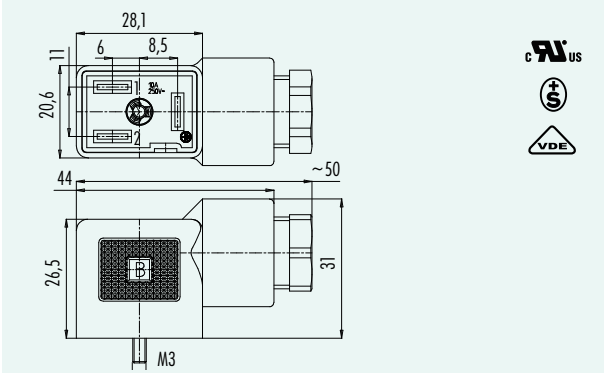
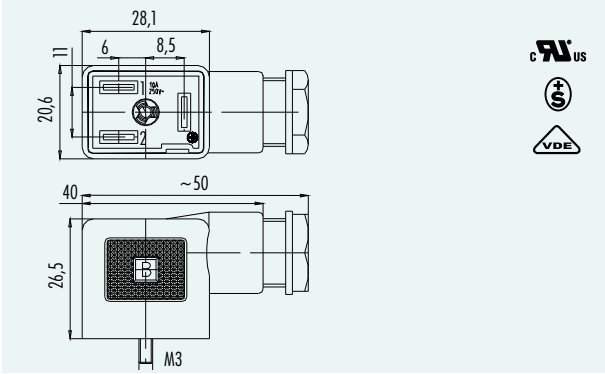
Industrie
Industrial standard

Bezeichnung
 Description

Abbildung
 Figure



Maßzeichnung
 Drawing



Bestell-Nr.
 Ordering-No.

Polzahl Contacts	Kabeldurchlass Cable outlet	Bestell-Nummer Ordering-Number
2+PE	6-8 mm	43 1830 000 03

Polzahl Contacts	Kabeldurchlass Cable outlet	Bestell-Nummer Ordering-Number
2+PE	6-10 mm	43 1830 004 03

Technische Daten
 Specifications

Polzahl	2+PE	Number of contacts
Steckverbinder Verriegelung	Zentralschraube (0,4 Nm)/central screw (0,4 Nm)	Connector locking system
Anschlussart	Schrauben/screw	Termination
Anschlussquerschnitt	min. 0,34 mm ² (min. AWG 22), max. 1,5 mm ² (max. AWG 16)	Wire gauge
Kabeldurchlass	6-8 mm, 6-10 mm	Cable outlet
Schutzart	IP65	Degree of protection
Mechanische Lebensdauer	> 50 Steckzyklen/> 50 mating cycles	Mechanical operation
Obere Grenztemperatur	+ 120 °C mit Dichtung 16-8105-000/with seal 16-8105-000	Upper temperature
Untere Grenztemperatur	- 20 °C mit Dichtung 16-8105-000/with seal 16-8105-000	Lower temperature
Bemessungsspannung	250 V	Rated voltage
Bemessungs-Stoßspannung	4000 V	Rated impulse voltage
Verschmutzungsgrad	3	Pollution degree
Überspannungskategorie	III	Overvoltage categorie
Isolierstoffgruppe	III	Material group
Bemessungsstrom (40°C)	10 A	Rated current (40 °C)
Durchgangswiderstand	≤ 15 mΩ	Contact resistance
Material Kontakt	CuSn (Bronze/bronze)	Material of contact
Kontaktoberfläche	Ni (Nickel/nickel)	Contact plating
Material Kontaktkörper	PA (UL 94 HB)	Material of contact body
Material Gehäuse	PA (UL 94 HB)	Material of housing

Magnetventilsteckverbinder Bauform B Serie 225
Solenoid valve connectors size B series 225

Industrie
Industrial standard

Bezeichnung
Description

Abbildung
Figure

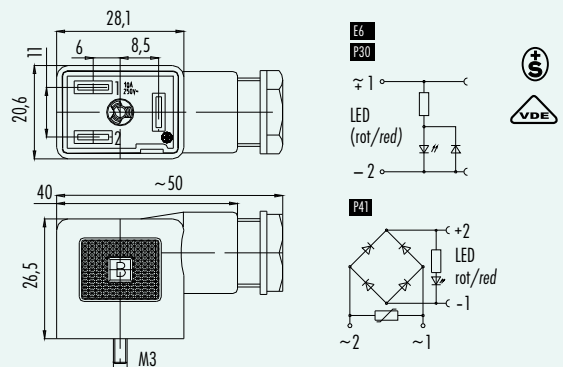
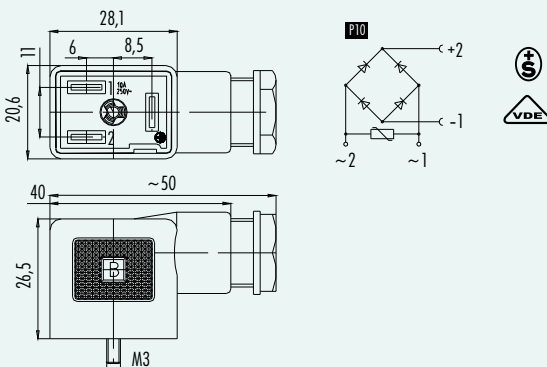
Gerätesteckdose **Industrie, beschaltet**
 Female power connector **industrial standard, wired**



Gerätesteckdose **Industrie, beschaltet, LED**
 Female power connector **industrial standard, wired, LED**



Maßzeichnung
Drawing



Bestell-Nr.
Ordering-No.

Polzahl Contacts	Kabeldurchlass Cable outlet	Schaltung Wiring	Strom Rated current	Bestell-Nummer Ordering-Number
2+PE	6-8 mm	P10 230 V	2 A	43 1832 110 03

Polzahl Contacts	Kabeldurchlass Cable outlet	Schaltung Wiring	Strom Rated current	Bestell-Nummer Ordering-Number
2+PE	6-8 mm	E6 24 V	10 A	43 1834 135 03
	6-8 mm	P30 220 V	10 A	43 1834 130 03
	6-8 mm	P41 24 V	2 A	43 1834 141 03

Technische Daten
Specifications

Polzahl	2+PE	Number of contacts
Steckverbinder Verriegelung	Zentralschraube (0,4 Nm)/central screw (0,4 Nm)	Connector locking system
Anschlussart	Schrauben/screw	Termination
Anschlussquerschnitt	min. 0,34 mm ² (min. AWG 22), max. 1,5 mm ² (max. AWG 16)	Wire gauge
Kabeldurchlass	6-8 mm	Cable outlet
Schutzart	IP65	Degree of protection
Mechanische Lebensdauer	> 50 Steckzyklen/> 50 mating cycles	Mechanical operation
Obere Grenztemperatur	+ 85 °C	Upper temperature
Untere Grenztemperatur	- 20 °C	Lower temperature
Bemessungsspannung	24 V, 220 V, 230 V	Rated voltage
Bemessungs-Stoßspannung	800 V	Rated impulse voltage
Verschmutzungsgrad	3	Pollution degree
Überspannungskategorie	III	Overvoltage categorie
Isolierstoffgruppe	III	Material group
Bemessungsstrom (40°C)	2 A, 10 A	Rated current (40 °C)
Durchgangswiderstand	≤ 15 mΩ	Contact resistance
Material Kontakt	CuSn (Bronze/bronze)	Material of contact
Kontaktoberfläche	Ni (Nickel/nickel)	Contact plating
Material Kontaktkörper	PA (UL 94 HB)	Material of contact body
Material Gehäuse	PA (UL 94 HB)	Material of housing

Magnetventilsteckverbinder Bauform B Serie 220
Solenoid valve connectors size B series 220

DIN
DIN

Bezeichnung
Description

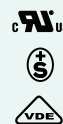
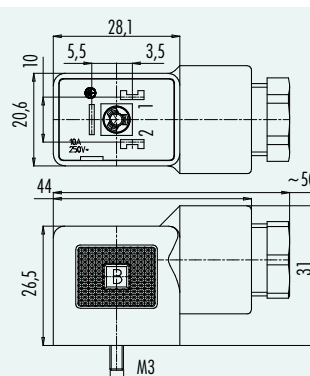
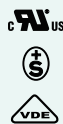
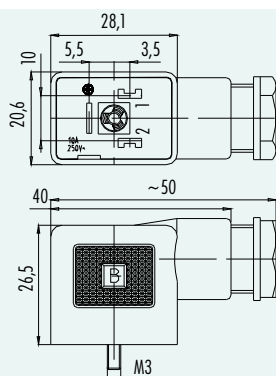
Gerätesteckdose **DIN EN 175301-803**, mit UL-Zulassung
 Female power connector **DIN EN 175301-803**, with UL approval

Gerätesteckdose **DIN EN 175301-803**,
metrisches Gewinde M16
 Female power connector **DIN EN 175301-803**,
metric thread M16

Abbildung
Figure



Maßzeichnung
Drawing



Bestell-Nr.
Ordering-No.

Polzahl Contacts	Kabeldurchlass Cable outlet	Bestell-Nummer Ordering-Number
2+PE	6-8 mm	43 1800 000 03

Polzahl Contacts	Kabeldurchlass Cable outlet	Bestell-Nummer Ordering-Number
2+PE	6-10 mm	43 1800 004 03

Technische Daten
Specifications

Polzahl	2+PE	Number of contacts
Steckverbinder Verriegelung	Zentralschraube (0,4 Nm)/central screw (0,4 Nm)	Connector locking system
Anschlussart	Schrauben/screw	Termination
Anschlussquerschnitt	min. 0,34 mm ² (min. AWG 22), max. 1,5 mm ² (max. AWG 16)	Wire gauge
Kabeldurchlass	6-8 mm, 6-10 mm	Cable outlet
Schutzart	IP65	Degree of protection
Mechanische Lebensdauer	> 50 Steckzyklen/> 50 mating cycles	Mechanical operation
Obere Grenztemperatur	+ 120 °C mit Dichtung 16-8100-000/with seal 16-8100-000	Upper temperature
Untere Grenztemperatur	- 20 °C mit Dichtung 16-8100-000/with seal 16-8100-000	Lower temperature
Bemessungsspannung	250 V	Rated voltage
Bemessungs-Stoßspannung	4000 V	Rated impulse voltage
Verschmutzungsgrad	3	Pollution degree
Überspannungskategorie	III	Overvoltage categorie
Isolierstoffgruppe	III	Material group
Bemessungsstrom (40 °C)	10 A	Rated current (40 °C)
Durchgangswiderstand	≤ 15 mΩ	Contact resistance
Material Kontakt	CuSn (Bronze/bronze)	Material of contact
Kontaktoberfläche	Ni (Nickel/nickel)	Contact plating
Material Kontaktkörper	PA (UL 94 HB)	Material of contact body
Material Gehäuse	PA (UL 94 HB)	Material of housing

Magnetventilsteckverbinder Bauform B Serie 225 - 220
Solenoid valve connectors size B series 225 - 220

Bezeichnung
Description

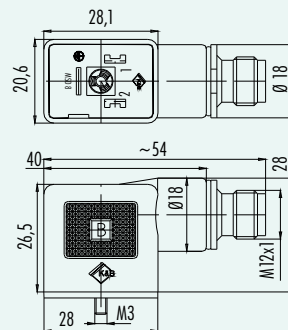
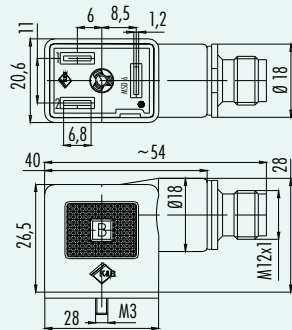
Adapter Serie 225
Gerätesteckdose **Industrie**, M12
Adapter series 225
Female power connector **industrial standard**, M12

Adapter Serie 220
Gerätesteckdose **DIN EN 175301-803**, M12
Adapter series 220
Female power connector **DIN EN 175301-803**, M12

Abbildung
Figure



Maßzeichnung
Drawing



Bestell-Nr.
Ordering-No.

Polzahl Contacts	Bestell-Nummer Ordering-Number
2+PE	99 5712 00 03

Polzahl Contacts	Bestell-Nummer Ordering-Number
2+PE	99 5718 00 03

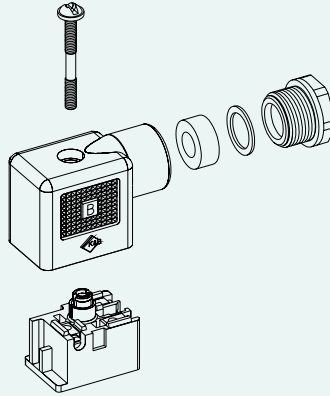
Technische Daten
Specifications

Polzahl	2+PE	Number of contacts
Steckverbinder Verriegelung	Zentralschraube (0,4 Nm)/central screw (0,4 Nm)	Connector locking system
Anschlussart	Schrauben/screw	Termination
Anschlussquerschnitt	min. 0,34 mm ² (min. AWG 22)	Wire gauge
Kabeldurchlass	-	Cable outlet
Schutzart	IP65	Degree of protection
Mechanische Lebensdauer	> 50 Steckzyklen/> 50 mating cycles	Mechanical operation
Obere Grenztemperatur	+ 85 °C	Upper temperature
Untere Grenztemperatur	- 20 °C	Lower temperature
Bemessungsspannung	250 V	Rated voltage
Bemessungsstoßspannung	8000 V	Rated impulse voltage
Verschmutzungsgrad	3	Pollution degree
Überspannungskategorie	II	Overvoltage categorie
Isolierstoffgruppe	II	Material group
Bemessungsstrom (40°C)	4 A	Rated current (40 °C)
Durchgangswiderstand	≤ 15 mΩ	Contact resistance
Material Kontakt	CuSn (Bronze/bronze), CuZn (Messing/brass)	Material at contact
Kontaktoberfläche	Ni (Nickel/nickel), Au (Gold/gold)	Contact plating
Material Kontaktkörper	PA (UL 94 HB)	Material of contact body
Material Gehäuse	PA (UL 94 HB)	Material of housing

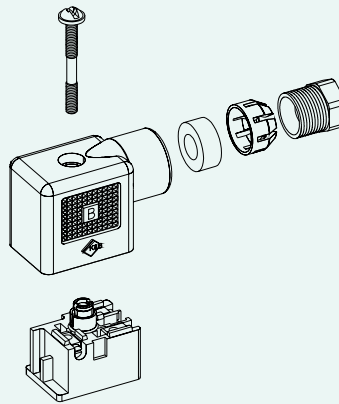
Magnetventilsteckverbinder Bauform B Serie 225 - 220
Solenoid valve connectors size B series 225 - 220

Einzelteildarstellung
 Component part drawing

Gerätesteckdose
 Female power connector



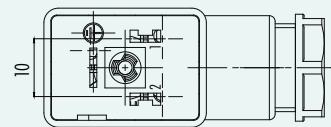
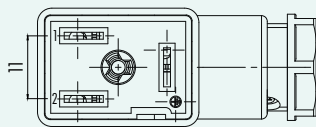
Auf Anfrage: Gerätesteckdose mit Zugentlastung
 Upon request: Female power connector with strain relief



Polbilder
 Contact arrangements

Industrie Serie 225
 Industrial standard series 225

DIN EN 175301-803 Serie 220
 DIN EN 175301-803 Series 220



Magnetventilsteckverbinder Bauform B Serie 225
Solenoid valve connectors size B series 225

Industrie
Industrial standard

Bezeichnung
Description

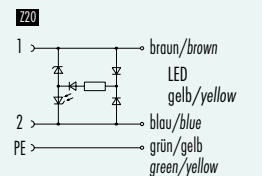
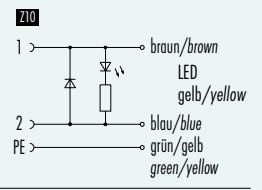
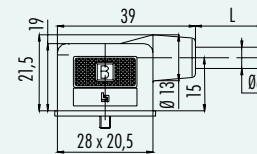
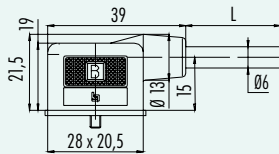
Magnetventilsteckdose **Industrie**,
Kabel angespritzt PUR 0,75mm²
Female solenoid valve connector **industrial standard**,
moulded cable PUR 0,75mm²

Magnetventilsteckdose **Industrie**,
Kabel angespritzt PUR 0,75mm², **beschaltet, LED**
Female solenoid valve connector **industrial standard**,
moulded cable PUR 0,75mm², **wired, LED**

Abbildung
Figure



Maßzeichnung
Drawing



Bestell-Nr.
Ordering-No.

Polzahl Contacts	Kabellänge Cable length	Spannung Voltage	Strom Rated current	Bestell-Nummer Ordering-Number
2+PE	3 m	250 V	10 A	30 1313 300 000
	5 m	250 V	10 A	30 1313 500 000

Polzahl Contacts	Kabellänge Cable length	Spannung Voltage	Strom Rated current	Bestell-Nummer Ordering-Number
2+PE Z10	3 m	24 V	10 A	30 1313 300 510
	5 m	24 V	10 A	30 1313 500 510
2+PE Z20	3 m	24 V	10 A	30 1313 300 520
	5 m	24 V	10 A	30 1313 500 520

Technische Daten
Specifications

Polzahl	2+PE	Number of contacts
Steckverbinder Verriegelung	Zentralschraube (0,4 Nm)/central screw (0,4 Nm)	Connector locking system
Anschlussart	schnidklemm, am Kabel angespritzt/IDT connection, moulded	Termination
Anschlussquerschnitt	0,75 mm ² (AWG 20)	Wire gauge
Kabeldurchlass	-	Cable outlet
Schutzart	IP67	Degree of protection
Mechanische Lebensdauer	> 50 Steckzyklen/> 50 mating cycles	Mechanical operation
Obere Grenztemperatur	+ 85 °C	Upper temperature
Untere Grenztemperatur	- 20 °C	Lower temperature
Bemessungsspannung	250 V, 24 V	Rated voltage
Bemessungs-Stoßspannung	4000 V	Rated impulse voltage
Verschmutzungsgrad	3	Pollution degree
Überspannungskategorie	III	Overvoltage categorie
Isolierstoffgruppe	III	Material group
Bemessungsstrom (40°C)	10 A	Rated current (40 °C)
Durchgangswiderstand	≤ 15 mΩ	Contact resistance
Material Kontakt	CuSn (Bronze/bronze)	Material at contact
Kontaktoberfläche	Sn (Zinn/tin)	Contact plating
Material Kontaktkörper	PA	Material of contact body
Material Gehäuse	PC	Material of housing

Magnetventilsteckverbinder Bauform B Serie 220
Solenoid valve connectors size B series 220

DIN
DIN

Bezeichnung
 Description

Abbildung
 Figure

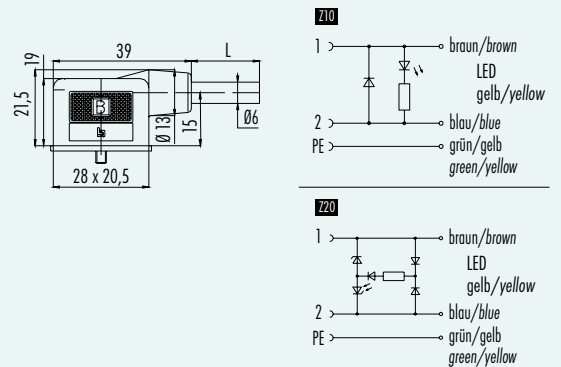
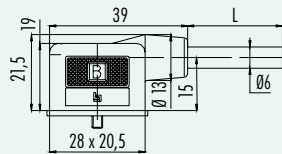
Magnetventilsteckdose **DIN EN 175301-803**,
 Kabel angespritzt PUR 0,75mm²
 Female solenoid valve connector **DIN EN 175301-803**,
 moulded cable PUR 0,75mm²



Magnetventilsteckdose **DIN EN 175301-803**,
 Kabel angespritzt PUR 0,75mm², **beschaltet, LED**
 Female solenoid valve connector **DIN EN 175301-803**,
 moulded cable PUR 0,75mm², **wired, LED**



Maßzeichnung
 Drawing



Bestell-Nr.
 Ordering-No.

Polzahl Contacts	Kabellänge Cable length	Spannung Voltage	Strom Rated current	Bestell-Nummer Ordering-Number
2+PE	3 m	250 V	10 A	32 1313 300 000
	5 m	250 V	10 A	32 1313 500 000

Polzahl Contacts	Kabellänge Cable length	Spannung Voltage	Strom Rated current	Bestell-Nummer Ordering-Number
2+PE Z10	3 m	24 V	10 A	32 1313 300 510
	5 m	24 V	10 A	32 1313 500 510
2+PE Z20	3 m	24 V	10 A	32 1313 300 520
	5 m	24 V	10 A	32 1313 500 520

Technische Daten
 Specifications

	2+PE	Number of contacts
Steckverbinder Verriegelung	Zentralschraube (0,4 Nm)/central screw (0,4 Nm)	Connector locking system
Anschlussart	schneidklemm, am Kabel angespritzt/IDT connection, moulded	Termination
Anschlussquerschnitt	0,75 mm ² (AWG 20)	Wire gauge
Kabeldurchlass	-	Cable outlet
Schutzart	IP67	Degree of protection
Mechanische Lebensdauer	> 50 Steckzyklen/> 50 mating cycles	Mechanical operation
Obere Grenztemperatur	+ 85 °C	Upper temperature
Untere Grenztemperatur	- 20 °C	Lower temperature
Bemessungsspannung	250 V, 24 V	Rated voltage
Bemessungsstoßspannung	4000 V	Rated impulse voltage
Verschmutzungsgrad	3	Pollution degree
Überspannungskategorie	III	Overvoltage categorie
Isolierstoffgruppe	III	Material group
Bemessungsstrom (40°C)	10 A	Rated current (40 °C)
Durchgangswiderstand	≤ 15 mΩ	Contact resistance
Material Kontakt	CuSn (Bronze/bronze)	Material at contact
Kontaktoberfläche	Sn (Zinn/tin)	Contact plating
Material Kontaktkörper	PA	Material of contact body
Material Gehäuse	PC	Material of housing

Magnetventilsteckverbinder Bauform B Serie 225
Solenoid valve connectors size B series 225

Industrie
Industrial standard

Bezeichnung Description	Verbindungsleitung, Magnetventilsteckdose Industrie - M12 Stecker gerade, PUR 3x0,75mm ² Connecting cable, Female power connector industrial standard - M12 male connector straight, PUR 3x0,75mm ²	Verbindungsleitung, Magnetventilsteckdose Industrie - M12 Stecker gerade, PUR 3x0,75mm ² , beschaltet , LED Connecting cable, Female power connector industrial standard - M12 male connector straight, PUR 3x0,75mm ² , wired , LED	Verbindungsleitung, Magnetventilsteckdose Industrie - M12 Stecker gerade, PUR 3x0,75mm ² , beschaltet , LED, Freilaufdiode Connecting cable, Female power connector industrial standard - M12 male connector straight, PUR 3x0,75mm ² , wired , LED, recovery diode
Abbildung Figure			

Maßzeichnung Drawing			
--------------------------------	--	--	--

Bestell-Nr. Ordering-No.	Polzahl Contacts	Kabellänge Cable length	Bestell-Nr. Ordering-No.	Polzahl Contacts	Kabellänge Cable length	Spannung Voltage	Bestell-Nr. Ordering-No.	Polzahl Contacts	Kabellänge Cable length	Spannung Voltage	Bestell-Nr. Ordering-No.
	2+PE	1 m	79 5712 10 03	2+PE	1 m	24 V 4 A	79 5714 10 03	2+PE	1 m	24 V 4 A	79 5716 10 03
	2+PE	2 m	79 5712 20 03	Z10	2 m	24 V 4 A	79 5714 20 03	Z20	2 m	24 V 4 A	79 5716 20 03

Technische Daten
Specifications

Polzahl	2+PE	Number of contacts
Steckverbinder Verriegelung	Zentralschraube (0,4 Nm)/central screw (0,4 Nm)	Connector locking system
Anschlussart	schneidklemm, am Kabel angespritzt/IDT connection, moulded	Termination
Anschlussquerschnitt	0,75 mm ² (AWG 20)	Wire gauge
Kabeldurchlass	-	Cable outlet
Schutzart	IP67	Degree of protection
Mechanische Lebensdauer	> 50 Steckzyklen/> 50 mating cycles	Mechanical operation
Obere Grenztemperatur	+ 85 °C	Upper temperature
Untere Grenztemperatur	- 20 °C	Lower temperature
Bemessungsspannung	250 V, 24 V	Rated voltage
Bemessungs-Stoßspannung	4000 V	Rated impulse voltage
Verschmutzungsgrad	3	Pollution degree
Überspannungskategorie	II	Overvoltage categorie
Isolierstoffgruppe	II	Material group
Bemessungsstrom (40°C)	4 A	Rated current (40 °C)
Durchgangswiderstand	≤ 15 mΩ	Contact resistance
Material Kontakt	CuSn (Bronze/bronze), CuZn (Messing/brass)	Material of contact
Kontaktoberfläche	Ni (Nickel/nickel), Au (Gold/gold)	Contact plating
Material Kontaktkörper	PA	Material of contact body
Material Gehäuse	PC	Material of housing

Magnetventilsteckverbinder Bauform B Serie 225
Solenoid valve connectors size B series 225

Industrie
Industrial standard

Bezeichnung
Description

Abbildung
Figure

Verbindungsleitung,
Magnetventilsteckdose **Industrie** - M12 Stecker gewinkelt,
PUR 3x0,75mm²
Connecting cable,
Female power connector **industrial standard** - M12 male
connector angled, PUR 3x0,75mm²



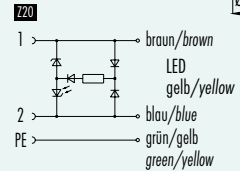
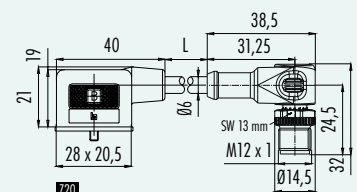
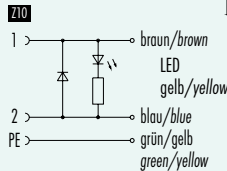
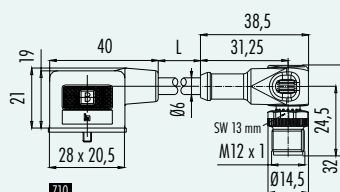
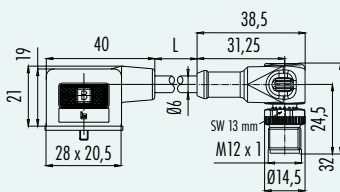
Verbindungsleitung,
Magnetventilsteckdose **Industrie** - M12 Stecker gewinkelt,
PUR 3x0,75mm², **beschaltet, LED**
Connecting cable,
Female power connector **industrial standard** - M12 male
connector angled, PUR 3x0,75mm², **wired, LED**



Verbindungsleitung,
Magnetventilsteckdose **Industrie** - M12 Stecker gewinkelt,
PUR 3x0,75mm², **beschaltet, LED, Freilaufdiode**
Connecting cable,
Female power connector **industrial standard** - M12 male
connector angled, PUR 3x0,75mm², **wired, LED, recovery
diode**



Maßzeichnung
Drawing



Bestell-Nr.
Ordering-No.

Polzahl Contacts	Kabellänge Cable length	Bestell-Nr. Ordering-No.
2+PE	1 m	79 5713 10 03
	2 m	79 5713 20 03

Polzahl Contacts	Kabellänge Cable length	Spannung Voltage	Bestell-Nr. Ordering-No.
2+PE Z10	1 m	24 V 4 A	79 5715 10 03
	2 m	24 V 4 A	79 5715 20 03

Polzahl Contacts	Kabellänge Cable length	Spannung Voltage	Bestell-Nr. Ordering-No.
2+PE Z20	1 m	24 V 4 A	79 5717 10 03
	2 m	24 V 4 A	79 5717 20 03

Technische Daten
Specifications

	2+PE	Number of contacts
Steckverbinder Verriegelung	Zentralschraube (0,4 Nm)/central screw (0,4 Nm)	Connector locking system
Anschlussart	schneidklemm, am Kabel angespritzt/IDT connection, moulded	Termination
Anschlussquerschnitt	0,75 mm ² (AWG 20)	Wire gauge
Kabeldurchlass	-	Cable outlet
Schutzart	IP67	Degree of protection
Mechanische Lebensdauer	> 50 Steckzyklen/> 50 mating cycles	Mechanical operation
Obere Grenztemperatur	+ 85 °C	Upper temperature
Untere Grenztemperatur	- 20 °C	Lower temperature
Bemessungsspannung	250 V, 24 V	Rated voltage
Bemessungsstoßspannung	4000 V	Rated impulse voltage
Verschmutzungsgrad	3	Pollution degree
Überspannungskategorie	II	Overvoltage categorie
Isolierstoffgruppe	II	Material group
Bemessungsstrom (40°C)	4 A	Rated current (40 °C)
Durchgangswiderstand	≤ 15 mΩ	Contact resistance
Material Kontakt	CuSn (Bronze/bronze), CuZn (Messing/brass)	Material of contact
Kontaktoberfläche	Sn (Zinn/tin), Au (Gold/gold)	Contact plating
Material Kontaktkörper	PA	Material of contact body
Material Gehäuse	PC	Material of housing

Magnetventilsteckverbinder Bauform B Serie 220

Solenoid valve connectors size B series 220

DIN DIN

Bezeichnung
Description

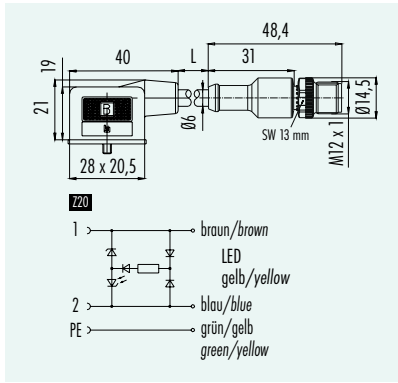
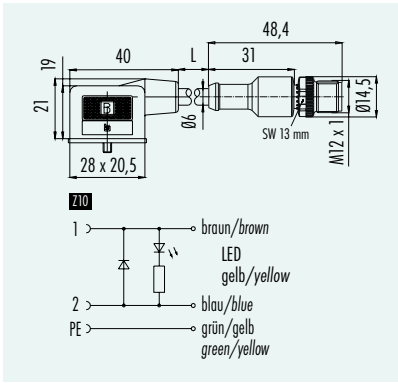
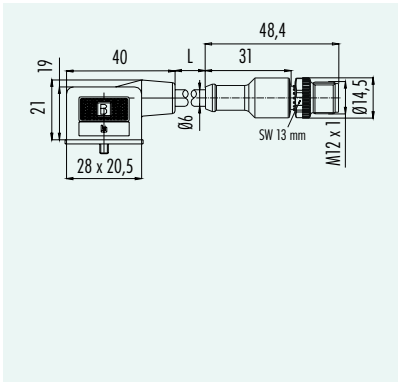
Abbildung
Figure

Verbindungsleitung,
Magnetventilsteckdose **DIN EN 175301-803** - M12
Stecker gerade, PUR 3x0,75mm²
Connecting cable,
Female power connector **DIN EN 175301-803** - M12 male
connector straight, PUR 3x0,75mm²

Verbindungsleitung,
Magnetventilsteckdose **DIN EN 175301-803** - M12
Stecker gerade, PUR 3x0,75mm², **beschaltet**, LED
Connecting cable,
Female power connector **DIN EN 175301-803** - M12
male connector straight, PUR 3x0,75mm², **wired**, LED

Verbindungsleitung,
Magnetventilsteckdose **DIN EN 175301-803** - M12 Steck-
er gerade, PUR 3x0,75mm², **beschaltet**, LED, Freilauf-
diode
Connecting cable,
Female power connector **DIN EN 175301-803** - M12 male
connector straight, PUR 3x0,75mm², **wired**, LED, recovery
diode

Maßzeichnung
Drawing



Bestell-Nr.
Ordering-No.

Polzahl Contacts	Kabellänge Cable length	Bestell-Nr. Ordering-No.
2+PE	1 m	79 5718 10 03
	2 m	79 5718 20 03

Polzahl Contacts	Kabellänge Cable length	Spannung Voltage	Bestell-Nr. Ordering-No.
2+PE Z10	1 m	24 V 4 A	79 5720 10 03
	2 m	24 V 4 A	79 5720 20 03

Polzahl Contacts	Kabellänge Cable length	Spannung Voltage	Bestell-Nr. Ordering-No.
2+PE Z20	1 m	24 V 4 A	79 5722 10 03
	2 m	24 V 4 A	79 5722 20 03

Technische Daten Specifications

Polzahl	2+PE	Number of contacts
Steckverbinder Verriegelung	Zentralschraube (0,4 Nm)/central screw (0,4 Nm)	Connector locking system
Anschlussart	schneidklemm, am Kabel angespritzt/IDT connection, moulded	Termination
Anschlussquerschnitt	0,75 mm ² (AWG 20)	Wire gauge
Kabeldurchlass	-	Cable outlet
Schutzart	IP67	Degree of protection
Mechanische Lebensdauer	> 50 Steckzyklen/> 50 mating cycles	Mechanical operation
Obere Grenztemperatur	+ 85 °C	Upper temperature
Untere Grenztemperatur	- 20 °C	Lower temperature
Bemessungsspannung	250 V, 24 V	Rated voltage
Bemessungs-Stoßspannung	4000 V	Rated impulse voltage
Verschmutzungsgrad	3	Pollution degree
Überspannungskategorie	II	Overvoltage categorie
Isolierstoffgruppe	II	Material group
Bemessungsstrom (40°C)	4 A	Rated current (40 °C)
Durchgangswiderstand	≤ 15 mΩ	Contact resistance
Material Kontakt	CuSn (Bronze/bronze), CuZn (Messing/brass)	Material of contact
Kontaktoberfläche	Sn (Zinn/tin), Au (Gold/gold)	Contact plating
Material Kontaktkörper	PA	Material of contact body
Material Gehäuse	PC	Material of housing

Magnetventilsteckverbinder Bauform B Serie 220 Solenoid valve connectors size B series 220

DIN
DIN

Bezeichnung
Description

Abbildung
Figure

Verbindungsleitung,
Magnetventilsteckdose **DIN EN 175301-803 - M12**
Stecker gewinkelt, PUR 3x0,75mm²
Connecting cable,
Female power connector **DIN EN 175301-803 - M12** male
connector angled, PUR 3x0,75mm²



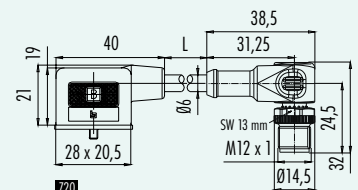
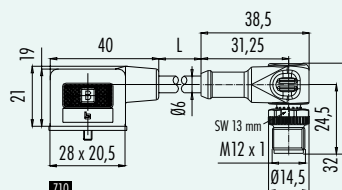
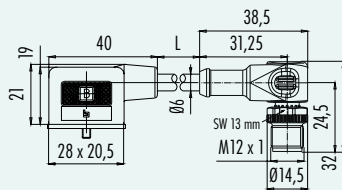
Verbindungsleitung,
Magnetventilsteckdose **DIN EN 175301-803 - M12**
Stecker gewinkelt, PUR 3x0,75mm², **beschaltet, LED**
Connecting cable,
Female power connector **DIN EN 175301-803 - M12**
male connector angled, PUR 3x0,75mm², **wired, LED**



Verbindungsleitung,
Magnetventilsteckdose **DIN EN 175301-803 - M12**
Stecker gewinkelt, PUR 3x0,75mm², **beschaltet, LED**,
Freilaufdiode
Connecting cable,
Female power connector **DIN EN 175301-803 - M12** male
connector angled, PUR 3x0,75mm², **wired, LED, recovery**
diode



Maßzeichnung
Drawing



Bestell-Nr.
Ordering-No.

Polzahl Contacts	Kabellänge Cable length	Bestell-Nr. Ordering-No.
2+PE	1 m	79 5719 10 03
	2 m	79 5719 20 03

Polzahl Contacts	Kabellänge Cable length	Spannung Voltage	Bestell-Nr. Ordering-No.
2+PE Z10	1 m	24 V 4 A	79 5721 10 03
	2 m	24 V 4 A	79 5721 20 03

Polzahl Contacts	Kabellänge Cable length	Spannung Voltage	Bestell-Nr. Ordering-No.
2+PE Z20	1 m	24 V 4 A	79 5723 10 03
	2 m	24 V 4 A	79 5723 20 03

Technische Daten
Specifications

	2+PE	Number of contacts
Steckverbinder Verriegelung	Zentralschraube (0,4 Nm)/central screw (0,4 Nm)	Connector locking system
Anschlussart	schneidklemm, am Kabel angespritzt/IDT connection, moulded	Termination
Anschlussquerschnitt	0,75 mm ² (AWG 20)	Wire gauge
Kabeldurchlass	-	Cable outlet
Schutzart	IP67	Degree of protection
Mechanische Lebensdauer	> 50 Steckzyklen/> 50 mating cycles	Mechanical operation
Obere Grenztemperatur	+ 85 °C	Upper temperature
Untere Grenztemperatur	- 20 °C	Lower temperature
Bemessungsspannung	250 V, 24 V	Rated voltage
Bemessungsstoßspannung	4000 V	Rated impulse voltage
Verschmutzungsgrad	3	Pollution degree
Überspannungskategorie	II	Overvoltage categorie
Isolierstoffgruppe	II	Material group
Bemessungsstrom (40°C)	4 A	Rated current (40 °C)
Durchgangswiderstand	≤ 15 mΩ	Contact resistance
Material Kontakt	CuSn (Bronze/bronze), CuZn (Messing/brass)	Material of contact
Kontaktoberfläche	Sn (Zinn/tin), Au (Gold/gold)	Contact plating
Material Kontaktkörper	PA	Material of contact body
Material Gehäuse	PC	Material of housing

Magnetventilsteckverbinder Bauform B Serie 225 - 220

Solenoid valve connectors size B series 225 - 220

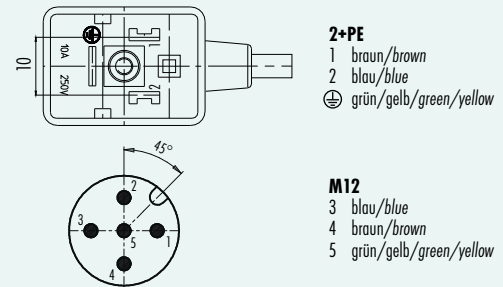
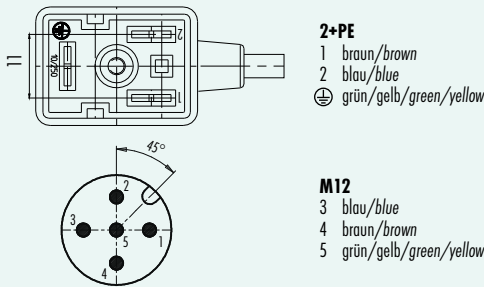
Technische Daten Specifications

Polzahl	3	Contacts
Querschnitt mm ² ¹⁾	-	Wire gauge mm ² ¹⁾
Material Mantel	PUR	Material jacket
Isolation Litze	PVC	Insulation wire
Litzenaufbau (mm)	24 x 0,2 Cu	Design of wire (mm)
Kabelmantel (mm)	6 mm	Cable jacket (mm)
Leiterwiderstand	26 Ω/Km	Resistance of wire
Temperaturbereich (Kabel bewegt)	- 5 °C / + 70 °C	Temperature range (cable in move)
Temperaturbereich (Kabel fest)	- 20 °C / + 70 °C	Temperature range (cable not in move)
Biegeradius (Kabel bewegt)	min. 60 mm	Bending radius (cable in move)
Biegeradius (Kabel fest)	min. 30 mm	Bending radius (cable not in move)
Zulassung	-	Approval

Polbilder Contact arrangements

Industrie Serie 225 Industrial standard series 225

DIN EN 175301-803 Serie 220 DIN EN 175301-803 Series 220



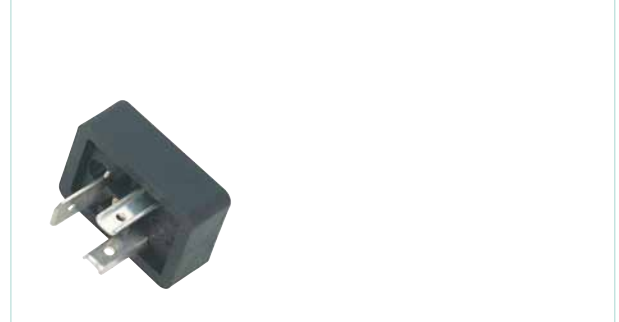
Magnetventilsteckverbinder Bauform B Serie 225 · 220
Solenoid valve connectors size B series 225 · 220

Bezeichnung
Description

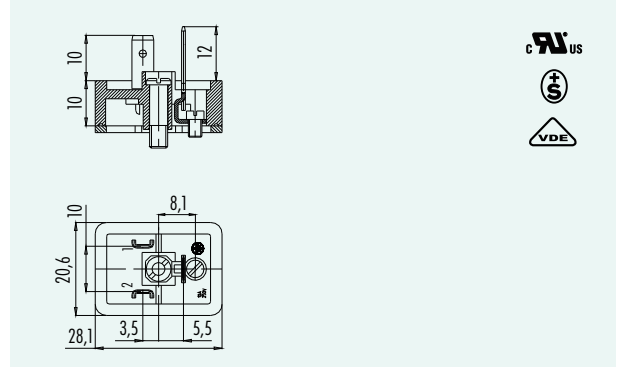
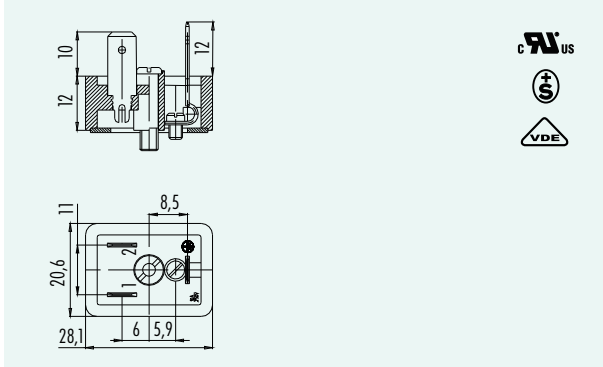
Gerätestecker **Industrie Serie 225**, mit UL-Zulassung
 Male power connector **industrial standard series 225**, with UL approval

Gerätestecker **DIN EN 175301-803 Serie 220**, mit UL-Zulassung
 Male power connector **DIN EN 175301-803 series 220**, with UL approval

Abbildung
Figure



Maßzeichnung
Drawing



Bestell-Nr.
Ordering-No.

Polzahl Contacts	Bestell-Nr. Ordering-Number
2+PE	43 1831 000 03

Polzahl Contacts	Bestell-Nr. Ordering-Number
2+PE	43 1801 000 03

Technische Daten
Specifications

	2+PE	Number of contacts
Steckverbinder Verriegelung	Zentralschraube (0,4 Nm)/central screw (0,4 Nm)	Connector locking system
Anschlussart	löten/solder	Termination
Anschlussquerschnitt	max. 1 mm ² (max. AWG 18)	Wire gauge
Kabeldurchlass	-	Cable outlet
Schutzart	IP65	Degree of protection
Mechanische Lebensdauer	> 50 Steckzyklen/> 50 mating cycles	Mechanical operation
Obere Grenztemperatur	+ 100 °C	Upper temperature
Untere Grenztemperatur	- 20 °C	Lower temperature
Bemessungsspannung	250 V	Rated voltage
Bemessungs-Stoßspannung	4000 V	Rated impulse voltage
Verschmutzungsgrad	3	Pollution degree
Überspannungskategorie	III	Overvoltage categorie
Isolierstoffgruppe	III	Material group
Bemessungsstrom (40°C)	10 A	Rated current (40 °C)
Durchgangswiderstand	≤ 15 mΩ	Contact resistance
Material Kontakt	CuZn (Messing/brass)	Material of contact
Kontaktfläche	Sn (Zinn/tinn)	Contact plating
Material Kontaktkörper	PA (UL 94 HB)	Material of contact body
Material Gehäuse	-	Material of housing

Magnetventilsteckverbinder Bauform B Serie 225 - 220
Solenoid valve connectors size B series 225 - 220

Zubehör
Accessories

Bezeichnung Description	Flachdichtung Industrie Serie 225 Flat seal industrial standard series 225	Flachdichtung Industrie Serie 225 Flat seal industrial standard series 225	Flachdichtung DIN Serie 220 Flat seal DIN series 220	Flachdichtung DIN Serie 220 Flat seal DIN series 220				
Abbildung Figure								
Maßzeichnung Drawing								
Bestell-Nr. Ordering-No.	Material Material	Bestell-Nr. Ordering-No.	Material Material	Bestell-Nr. Ordering-No.	Material Material	Bestell-Nr. Ordering-No.	Material Material	Bestell-Nr. Ordering-No.
	NBR beige/beige	16 8093 000	NBR beige/beige	16 8094 000	NBR beige/beige	16 8100 000	NBR beige/beige	16 8101 000
	Silicon rot/red	16 8093 001	Silicon rot/red	16 8094 001	Silicon rot/red	16 8100 001	Silicon rot/red	-
Bezeichnung Description	Profildichtung Industrie/DIN Serie 225/220 Profiled seal industrial standard/DIN series 225/220			Rändelschraube Serie 225/220 Knurled screw series 225/220				
Abbildung Figure								
Maßzeichnung Drawing								
Bestell-Nr. Ordering-No.	Material Material	Bestell-Nr. Ordering-No.	Bestell-Nr. Ordering-No.					
	NBR schwarz black	16 8105 000	16 8096 131					
			16 8104 131					

Temperaturbereich Dichtungen Temperature range of seals	
NBR beige/beige	-40° C – +100° C
NBR schwarz/black	-20° C – +125° C
Silicon rot/red	-60° C – +250° C

Magnetventilsteckverbinder Bauform B
Solenoid valve connectors size B

Notizen
Notes

Large blank area with horizontal lines for notes.

- SI IP40
- SI IP67
- Bajonett
- MPP IP67
- PP IP67
- M9 IP40
- M9 IP67
- SI IP67
- Bajonett
- NCC
- PP IP67
- M16 IP40
- M16 IP67
- M23
- Bajonett
- M25
- RD24
- RD30
- M5
- M8
- M12-A
- VL
- Verteiler
- M12-B
- M12-D
- M12-S
- M12-T
- M12-US
- M18
- 7/8"
- BFA
- BF-B
- BF-C