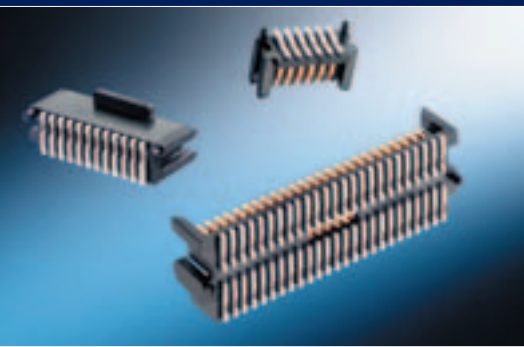


MicroStac[®]

0,8 mm Mezzanine Steckverbindersystem



MicroStac® - 0,8 mm Mezzanine Steckverbindersystem

Inhaltsverzeichnis



Anwendungen2
Technische Merkmale3
Steckbedingungen4
Elektrische und mechanische Kennwerte5
Verpackung7
Gerade, einreihige Steckverbinder8
Gerade, zweireihige Steckverbinder11
Bestellnummernverzeichnis14

MicroStac® - 0,8 mm Mezzanine Steckverbindersystem

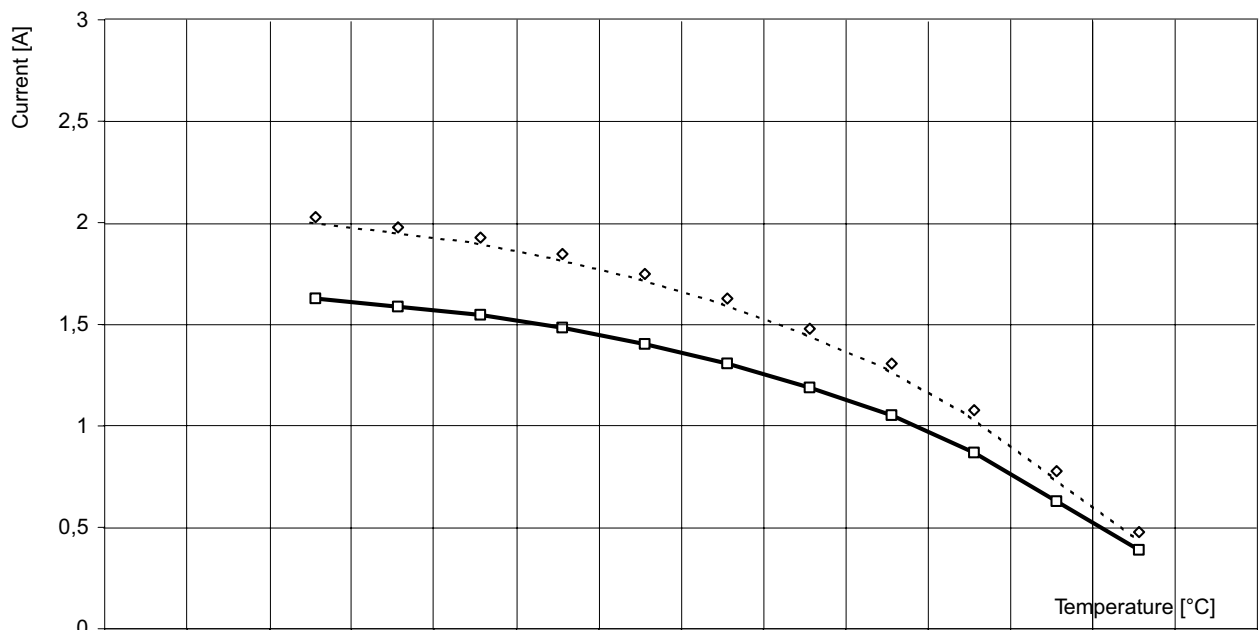
Anwendungen



- Sensortechnik: Lichtschranken, Taster
- Medizintechnik: Intensivmedizin-Equipment, tragbare Diagnosegeräte
- Mobile Kommunikation: Handys, PDA's, Organizer, Speicherbausteine
- Kfz-Elektronik: Autoradios, Autotelefone, Mobile Bürokommunikation
- MSR-Technik: Mini-SPSen, Feldbus-Module, Miniatur-Ventilinseltechnik
- Gebäudeautomatisierung: Melde- und Wächterbausteine, Alarmsystem-Bausteine

Derating-Kurve

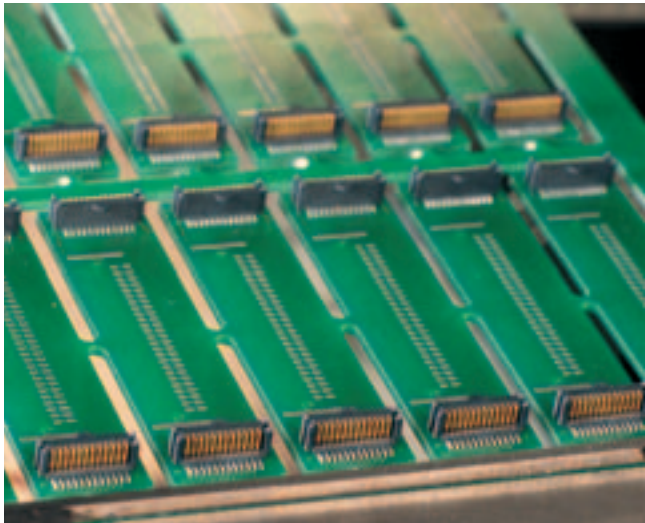
Trotz der kleinen Bauart erreichen die ERNI MicroStac Produkte eine hohe Stromtragfähigkeit. Die Kontakte weisen große Abstrahlflächen auf, um die entstehende Wärme abzuleiten. Diese Kurve wurde bei der 50-poligen Ausführung ohne Leiterplatte gemessen. Weitere Derating-Kurven der anderen Polzahlen finden Sie auf unserer Internetseite.



Basecurve[A]			2	1,95	1,9	1,82	1,72	1,6	1,45	1,28	1,05	0,75	0,45	
Derating curve[A]			1,6	1,56	1,52	1,456	1,376	1,28	1,16	1,024	0,84	0,6	0,36	

MicroStac® - 0,8 mm Mezzanine Steckverbindersystem

Technische Merkmale



Prozesssicheres SMT-Reflowlöten

Der hochtemperaturbeständige Thermoplast-Isolierkörper und die sehr exakte Koplanarität der Kontakte gestatten das prozesssichere SMT-Löten.



Transportschutz und vollautomatische Zuführung

Die antistatische Gurtverpackung schützt zum einen die hochpräzisen Kontakte und ermöglicht zum anderen die automatische Zuführung im SMT-Bestückungszentrum.



Einfaches Erkennen und sicheres Greifen

Der schwarze Isolierkörper sichert das einfache visuelle Erkennen, die integrierte Montagehaube erlaubt das sichere Aufnehmen mit der Vakuumpipette des Bestückungskopfes.



Kontaktdesign für 5 mm Steckhöhe

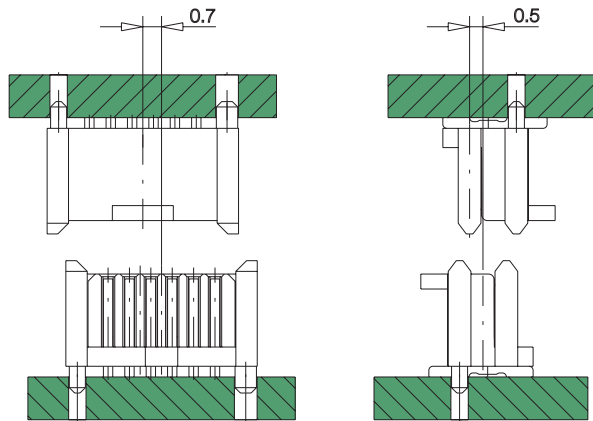
Die Kontakte der MicroStac Steckverbinder basieren auf einem patentierten hermaphroditischen Design, mit zwei toleranzkompensierenden Kontaktpunkten.
Patent-Nr.: DE 19 809 881; US 6,379,170

MicroStac® - 0,8 mm Mezzanine Steckverbindersystem

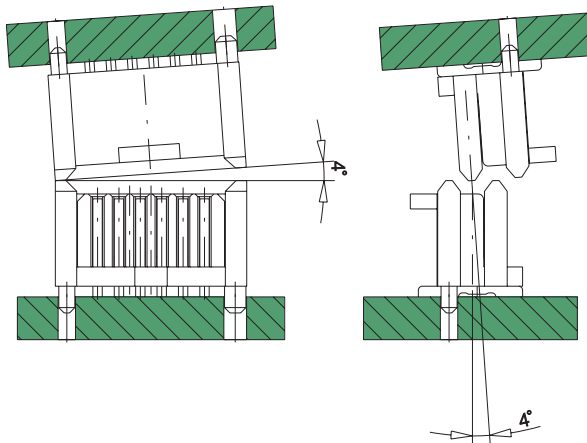
Steckbedingungen



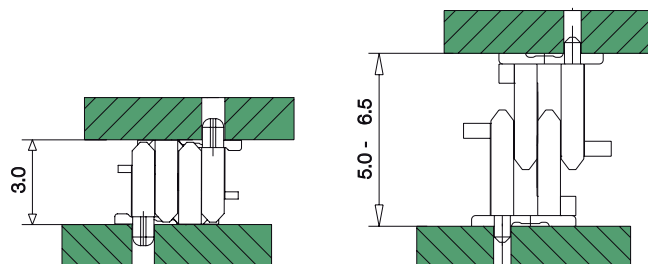
Zulässiger Mitterversatz in Längsrichtung: $\pm 0,7$ mm, Querrichtung $\pm 0,5$ mm



Zulässiger Winkelversatz in Längsrichtung: $\pm 4^\circ$, Querrichtung: $\pm 4^\circ$



Steckhöhe 3 mm (Überstecksicherheit: 0 mm) oder Steckhöhe 5 mm (Überstecksicherheit: 1,5 mm)



Alle Maße in mm.

MicroStac® - 0,8 mm Mezzanine Steckverbindersystem

Elektrische und mechanische Kennwerte



	Standard	Einreihige und zweireihige Ausführungen
Polzahlen		6, 9, 10, 12, 14, 50, 54
Technische Kennwerte		
Klimakategorie	DIN EN 60068-1 Test b	-55/125/21
Lager- und Betriebs- temperaturbereich		-55/125 °C
Strombelastbarkeit pro Kontakt		50-polige Ausführung: 1,6 A bei 20°C 1,3 A bei 70°C 0,8 A bei 100°C Die angegebenen Strombelastbarkeitswerte sind Standardwerte, die ohne Ergreifung besonderer Maßnahmen erreicht werden. Signifikant höhere Werte sind bei einem auf den Stecker abgestimmten Leiterplattendesign möglich. Für konkrete Informationen kontaktieren Sie bitte Ihren ERNI-Vertriebsmitarbeiter.
Luft- und Kriechstrecke		0,4 mm
Betriebsspannung	IEC 60664	Die zulässigen Betriebsspannungen sind abhängig von den kundenspezifischen Einsatzbedingungen und den anwendbaren oder vorgeschriebenen Sicherheitsbestimmungen. Für das komplette Gerät ist die Isolations-Koordination nach IEC 60664 durchzuführen. Deshalb sind die maximalen Luft- und Kriechstrecken der gesteckten Steckverbinder zur Betrachtung in Verbindung mit dem gesamten Strompfad angegeben. Die in der Praxis auftretenden Verringerungen der Luft- und Kriechstrecken, die durch die Leiterplatte oder Verdrahtung bedingt sind, müssen gesondert beachtet werden. Als Ergebnis können die Luft- und Kriechstrecken für die Anwendung gegenüber denen des Steckverbinders reduziert sein.
Spannungsfestigkeit	IEC 60512	Kontakt – Kontakt 500 V _{eff}
Durchgangswiderstand	IEC 60512 Test 2a	< 10 mΩ
Isolationswiderstand	IEC 60512 Test 3a	> 10 ⁴ MΩ
Schwingen, sinusförmig	IEC 60512 Test 6d	10 – 2000 Hz 20 g
Kontaktunterbrechung (während Schwingungstest)	IEC 60512 Test 2e	< 1 μs
Schocken, halbsinusförmig	IEC 60512 Test 6c	50 g 11 ms
Kontaktunterbrechung (während Schocktest)	IEC 60512 Test 2e	< 1 μs
Mechanische Lebensdauer (Steckzyklen)	IEC 60512 Test 9a	< 10 Steckzyklen
Steck- und Ziehkräfte	IEC 60512 Test 13b	3 mm Steckhöhe: max. 4 N/Kontakt 5 mm Steckhöhe: max. 2 N/Kontakt

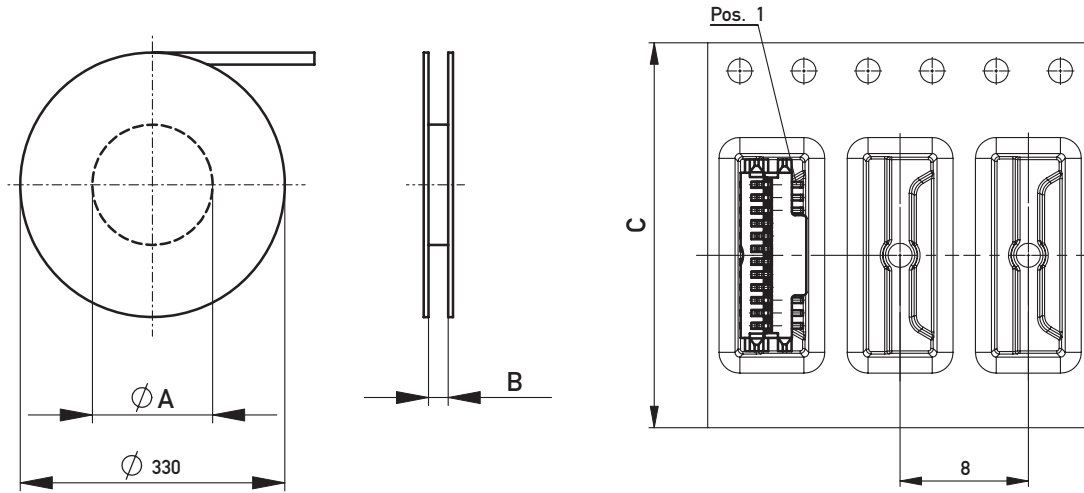
MicroStac® - 0,8 mm Mezzanine Steckverbindersystem

Elektrische und mechanische Kennwerte



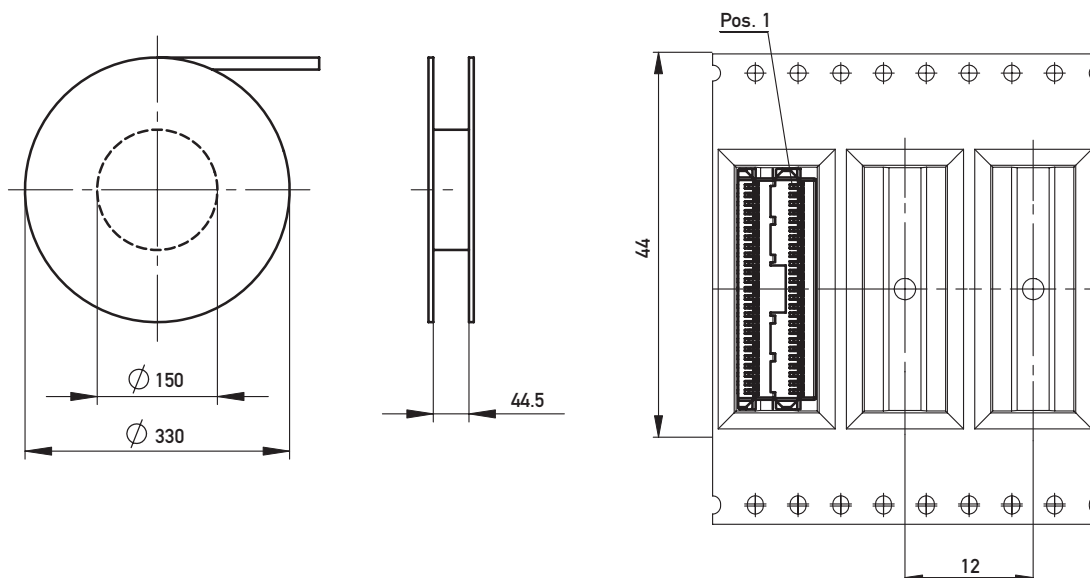
	Standard	Einreihige und zweireihige Ausführungen
Polzahlen		6, 9, 10, 12, 14, 50, 54
Verarbeitungsbedingungen		
max. Löttemperatur	IEC 68-2-20	
max. Handlöttemperatur		3,5 s bei 350 °C
max. Tauchlöttemperatur		10 s bei 260 °C
max. Reflow-Löttemperatur	JEDEC J-STD-020C	20 - 40 s bei 260 °C
Koplanarität		< 0,1 mm
Gehäusematerial		
Isolierkörper (Normbezeichnung)		PA 46
CTI Wert	IEC 60112	CTI 225
UL-Brandverhalten		UL 94 V-0
UL-Zulassung		E 47960
Kontaktmaterial		
Basismaterial		Cu-Legierung
Steckbereich		vergoldet
Anschlussbereich		Sn
Umweltverträglichkeit		
Recycling		Leichte Separierung der Materialien durch mechanische Trennverfahren (Schreddern).

Einreihige Steckverbinder



14	150	24.5	24
12	150	24.5	24
10	150	24.5	24
9	150	16.5	16
6	100	16.5	16
Polzahl	A	B	C

Zweireihige Steckverbinder



Alle Maße in mm.

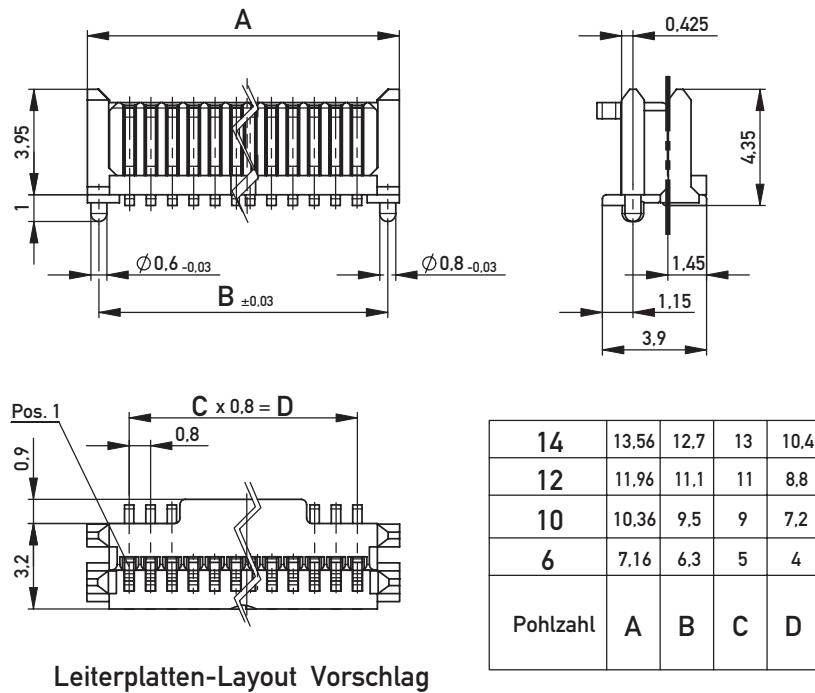
MicroStac® - 0.8 mm Mezzanine Steckverbindersystem

Gerade, einreihige Steckverbinder

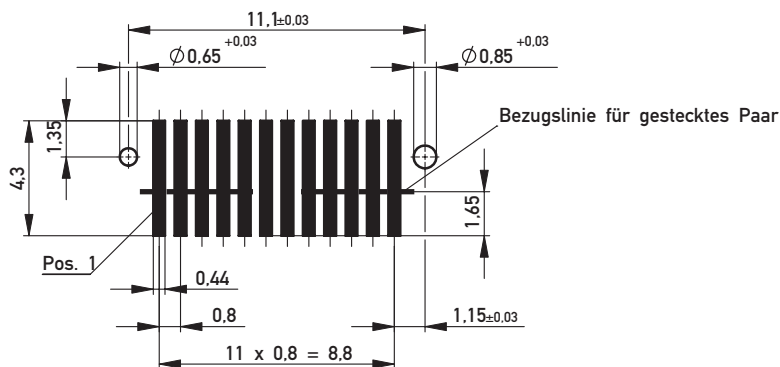


- 0,8 mm Raster
- SMT prozesskompatibel
- Hermaphroditisches Kontaktdesign, zwei Kontaktpunkte
- Eine Artikelnummer pro Steckverbindung spart Administrations- und Logistikkosten
- Integrierte Ansaugfläche und geringes Gewicht für schnelle Bestückung
- Positionierzapfen
- Sicheres stehen während des Lötprozesses, große Löt pads
- Schwarzer Isolierkörper und silberne Anschlüsse für visuelle Erkennung (Kontrastmessmethode)
- Polarisierung und Vorzentrierung während dem Stecken
- Steckhöhe, gesteckt: 3 mm (Überstecksicherheit: 0 mm) oder 5 mm (Überstecksicherheit: 1,5 mm)

Maßzeichnung für Ausführungen mit 5 mm Steckhöhe



Leiterplatten-Layout Vorschlag



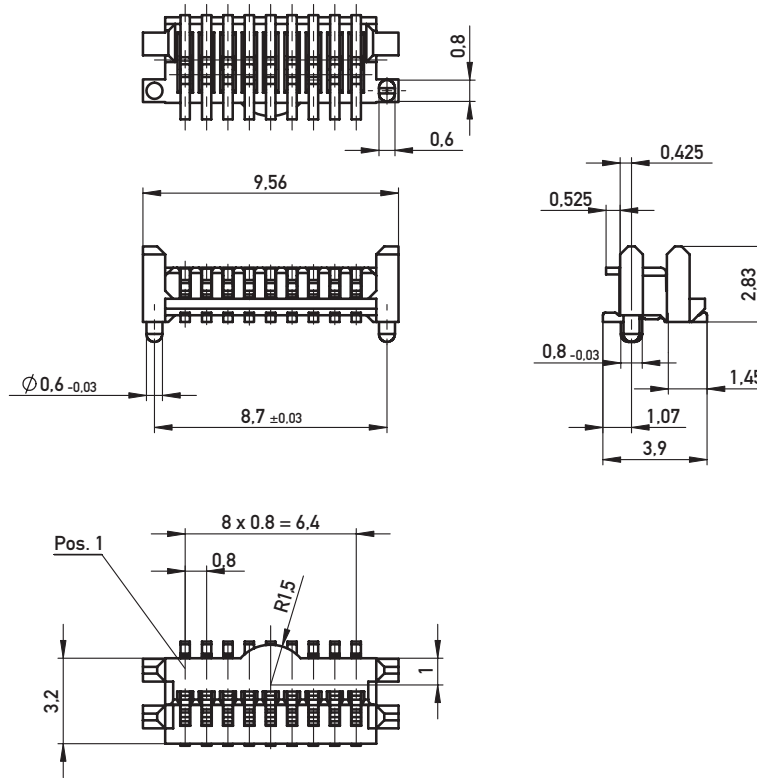
Alle Maße in mm.

MicroStac® - 0.8 mm Mezzanine Steckverbindersystem

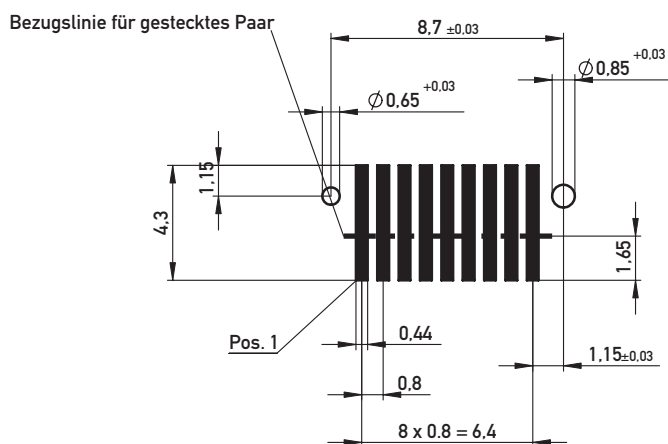
Gerade, einreihige Steckverbinder



Maßzeichnung für Ausführungen mit 3 mm Steckhöhe



Leiterplatten-Lay-out Vorschlag



Alle Maße in mm.

MicroStac® - 0.8 mm Mezzanine Steckverbindersystem

Gerade, einreihige Steckverbinder

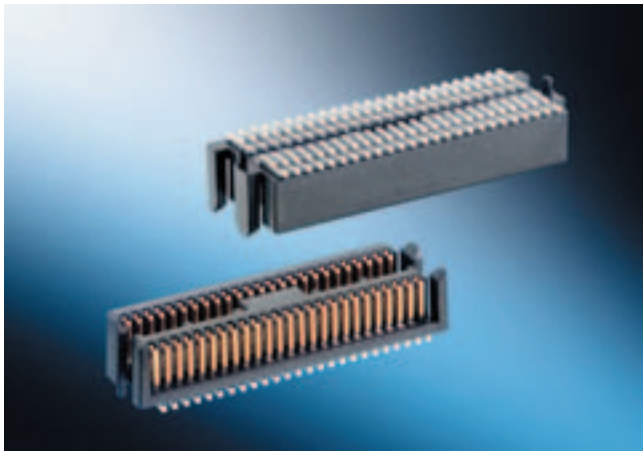


Bestellinformation

Polzahl	Steckhöhe, gesteckt	Anschlussart	Klasse	Verpackung	Artikelnummer
6	5 mm	SMT	4	Gurt/1700 St.	114711
9	3 mm	SMT	4	Gurt/1750 St.	224920
10	5 mm	SMT	4	Gurt/1300 St.	354863
12	5 mm	SMT	4	Gurt/1300 St.	114712
14	5 mm	SMT	4	Gurt/1300 St.	284257

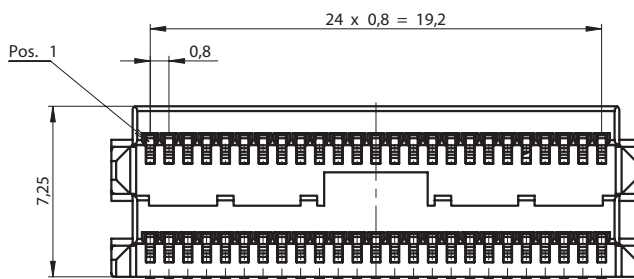
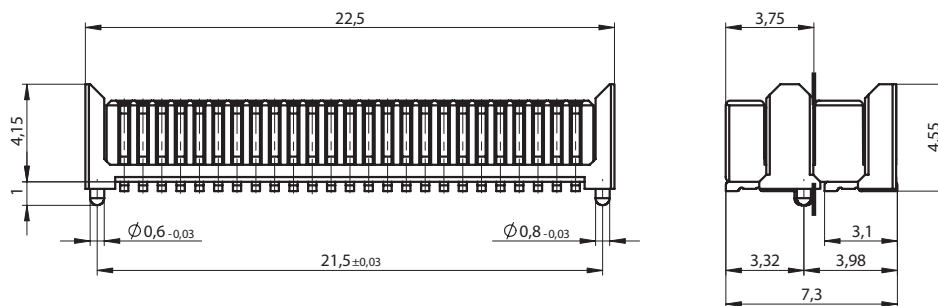
MicroStac® - 0,8 mm Mezzanine Steckverbindersystem

Gerade, zweireihige Steckverbinder

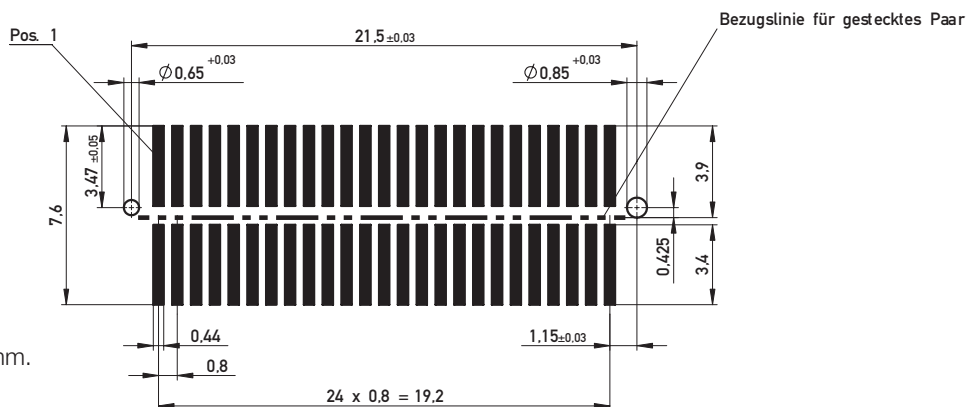


- 0,8 mm Raster
- SMT prozesskompatibel
- Hermaphroditisches Kontaktdesign, zwei Kontaktpunkte
- Eine Artikelnummer pro Steckverbindung spart Administrations- und Logistikkosten
- Integrierte Ansaugfläche und geringes Gewicht für schnelle Bestückung
- Positionierzapfen
- Sicheres stehen während des Lötprozesses, große Löt pads
- Schwarzer Isolierkörper und silberne Anschlüsse für visuelle Erkennung (Kontrastmessmethode)
- Polarisierung und Vorzentrierung während dem Stecken
- Steckhöhe, gesteckt: 5 mm (Überstecksicherheit: 1,5 mm)

Maßzeichnung für 50-polige Version mit 5 mm Steckhöhe



Leiterplatten-Layout Vorschlag



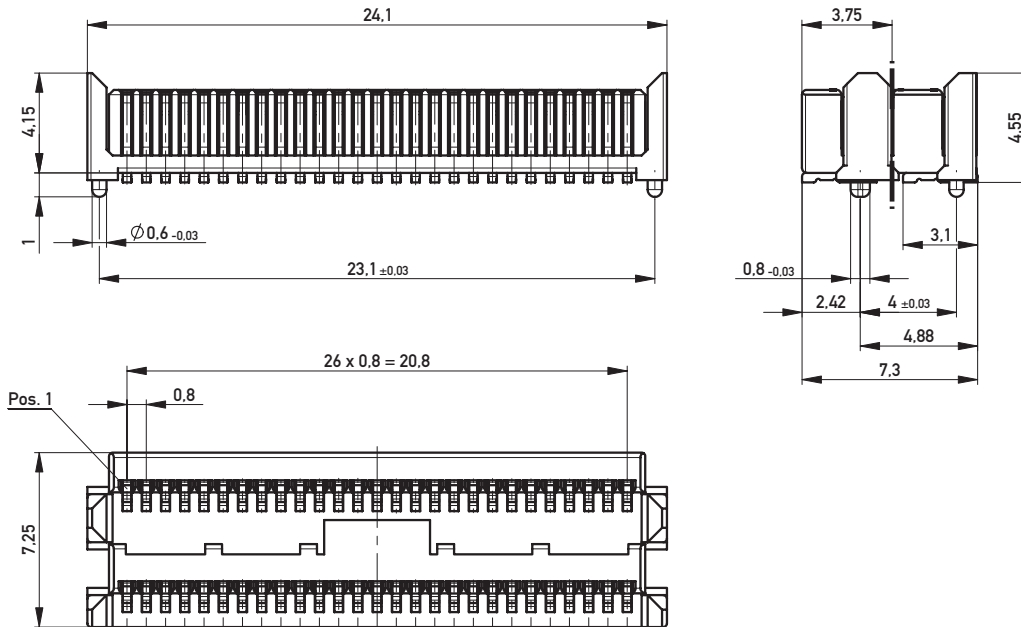
Alle Maße in mm.

MicroStac® - 0,8 mm Mezzanine Steckverbindersystem

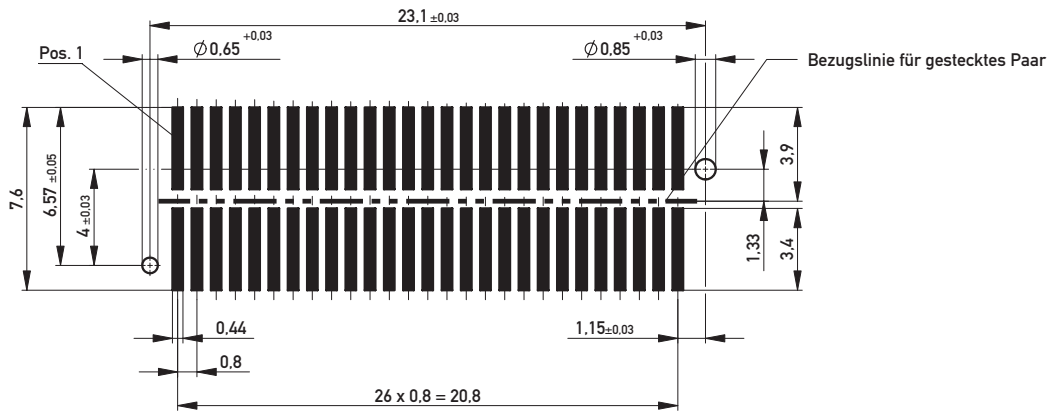
Gerade, zweireihige Steckverbinder



Maßzeichnung für 54-polige Version mit 5 mm Steckhöhe



Leiterplatten-LAYOUT Vorschlag



Alle Maße in mm.

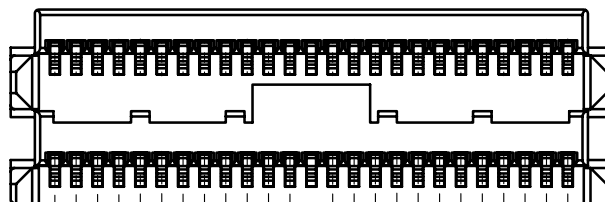
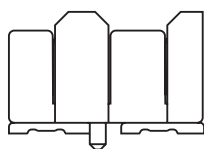
MicroStac® - 0,8 mm Mezzanine Steckverbindersystem

Gerade, zweireihige Steckverbinder

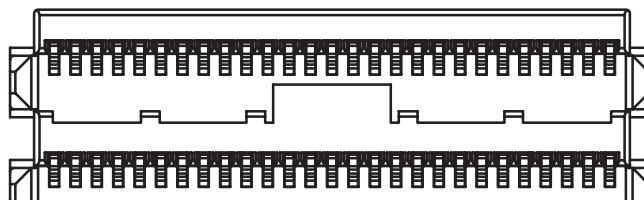
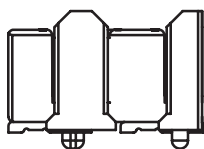


Bestellinformation

Polzahl	Steckhöhe, gesteckt	Anschlussart	Klasse	Verpackung	Artikelnummer
---------	---------------------	--------------	--------	------------	---------------



50	5 mm	SMT	4	Gurt/800 St.	114713
----	------	-----	---	--------------	---------------



54	5 mm	SMT	4	Gurt/800 St.	354000
----	------	-----	---	--------------	---------------

MicroStac® - 0,8 mm Mezzanine Steckverbindersystem

Bestellnummernverzeichnis



Artikelnummer	Seite
114711	10
114712	10
114713	13
224920	10
284257	10
354000	13
354863	10



Lined area for notes, consisting of multiple horizontal grey lines.



Member





ERNI Electronics GmbH

Seestrasse 9
73099 Adelberg/Deutschland
Tel. +49 71 66 50-0
Fax +49 71 66 50-282
info@erni.de

Europa Südamerika Afrika Japan

ERNI Electronics, Inc.

2201 Westwood Ave
Richmond, VA 23230/USA
Tel. +1 804 228-4100
Fax +1 804 228-4099
info.usa@erni.com

Nordamerika Kanada Mexiko

ERNI Asia Holding Pte Ltd.

Blk 4008 Ang Mo Kio Avenue 10
#04-01/02 Techplace I
Singapore 569625
Tel. +65 6 555 5885
Fax +65 6 555 5995
info@erni-asia.com

Asien

www.erni.com

© ERNI Electronics GmbH 2009 • Printed in Germany • Technische Änderungen vorbehalten.

ERNI®, MicroStac®, MicroSpeed®, MiniBridge®, MaxiBridge®, ERmet®, ERmet ZD®, ERbic® und ERNIPRESS® sind in verschiedenen Ländern eingetragene oder angemeldete Marken der ERNI Electronics GmbH.