

SCHALTER MIT
ZWANGSÖFFNUNG

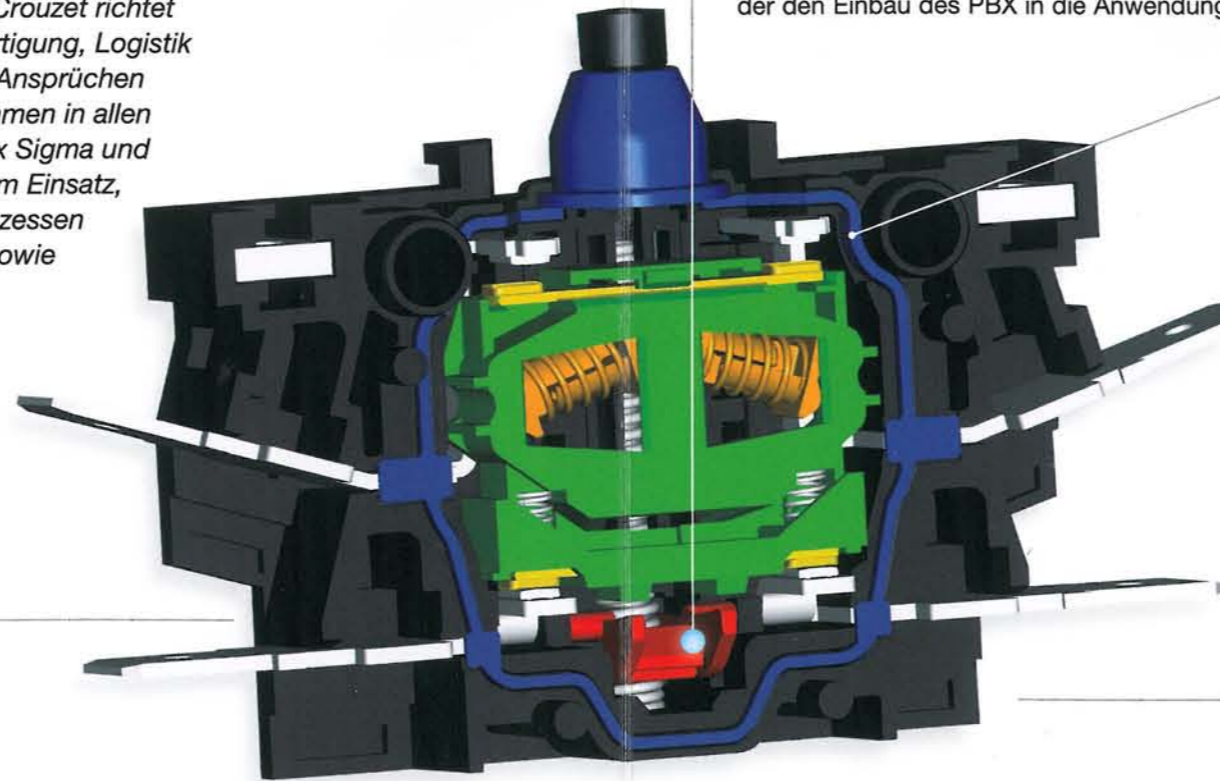
PBX 
secure

„Der Mensch und seine Sicherheit müssen das wichtigste Anliegen eines jeden technologischen Abenteurers sein.“
Albert EINSTEIN

60 Jahre
Erfahrung
im Dienste
der Sicherheit

Als Hersteller von Bauteilen für die Automatisierungstechnik ist Crouzet Experte für elektrische Sprungschaltungen bei Niederspannungsanwendungen. Angeboten werden Mikroschalter, Positionsschalter, Produkte für extreme Umgebungsbedingungen, handbetätigte Schalter, Sensoren usw. Ganz gleich, ob es sich um Einzelprodukte oder größere Stückzahlen, um Standardprodukte oder maßgeschneiderte Produkte handelt, Crouzet ist stets in der Lage, seine Produkte entsprechend den Kundenvorgaben anzupassen. Zahlreiche industrielle Anwendungen und Bordausrüstungen von Fahrzeugen sind

für alle möglichen Einsatzbedingungen mit derartigen Komponenten ausgestattet, so etwa für hohe technische Belastungen und/oder hohe Qualitätsanforderungen. Diese Produkte kommen in der Eisenbahntechnik, in Nuklearanlagen, Transport und Industrie zum Einsatz. Crouzet richtet sich im Hinblick auf Fertigung, Logistik und Qualität nach den Ansprüchen seiner Kunden. So kommen in allen Fertigungsbetrieben Six Sigma und Lean Manufacturing zum Einsatz, und zwar nach den Prozessen ISO 9001, ISO 14001 sowie ISO/TS 16949.



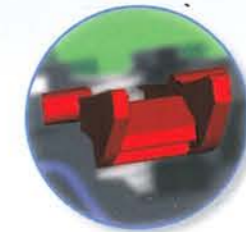
Zuverlässigkeit – Zwangsöffnung

Ohne Zuverlässigkeit ist keine Sicherheit möglich.

Der patentierte und bewährte Mechanismus des PBX (EP 11227362) entspricht der Norm IEC 60947-5-1, Anhang K.

Er ermöglicht eine Zwangsöffnung der Kontakte auch dann, wenn diese infolge eines Kurzschlusses oder eines Überstroms verkleben.

Darüber hinaus bietet er auch einen langen Nachlaufweg, der den Einbau des PBX in die Anwendung vereinfacht.



 Zwangsöffnung

Modularität – Dichtheit

Die Baureihe PBX Secure bietet zwei verschiedene Dichtheitsgrade bei gleicher Abmessung: IP40 (Anschlüsse IP00) und IP67 (Anschlüsse IP00).



Die Ausführung IP40 (Anschlüsse IP00) verfügt über eine auf dem Stößel angebrachte Membran, die in diesem Bereich den Schutz vor Verschmutzungen gewährleistet.



Die Ausführung IP67 (Anschlüsse IP00) enthält ein einzigartiges Bauteil, welches aus einer Membran und einer Dichtung besteht, die das elektrische Herzstück isolieren. Vergusspunkte sorgen für die Dichtheit zwischen den Anschlüssen und dem Gehäuse (patentiertes Prinzip).

Erfahrung – Normen



Anwendungen in Industrie und Eisenbahntechnik erfordern Bauteile, die über lange Zeit extremen Umgebungsbedingungen standhalten müssen.

Aus diesem Grund wurde die Baureihe PBX Secure so entwickelt, dass die Forderungen der folgenden Normen erfüllt werden:

- DIN 41636-6 Form F in Bezug auf die Abmessungen
- IEC 60947-5-1 und EN 50124-1 für die Anforderungen an die Isolierung
- NFF 16-101/102 (Klassifizierung I2/F1) für das Gehäusematerial
- UL 94V-0 für den Feuerwiderstand

VDE- und UL-Zulassungen auf Anfrage.

PBX Secure Mikroschalter wurden von der SNCF für den Einsatz im Bahnbetrieb freigegeben. (Referenz-Dokument: 10-5312 235)

Produktpalette



PBX mit Schraubanschlüssen



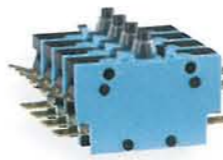
PBX mit Schraubanschlüssen und Schutzhaube IP20



PBX mit Winkel-Steckanschlüssen 90°, 6,35 mm



PBX mit geraden Steckanschlüssen 6,35 mm und Rollenhebel



Möglichkeit der PBX-Gruppenmontage

Wichtigste Eigenschaften

- Doppelt unterbrechender Umschalter mit 4 Ausgängen, galvanisch getrennt (Form Zb)
- Zwangsöffnung gemäß IEC 60947-5-1
- Großer Nachlaufweg nach Erreichen der Position der Zwangstrennung
- Abmessungen gemäß DIN 41636, Form F
- Ausführungen IP40 (Anschlüsse IP00) und IP67 (Anschlüsse IP00)
- Betriebstemperaturen von -50 bis +85 °C
- Standard-Ausführung oder Ausführung mit niedriger Schaltleistung
- Qualifizierungsprogramm in Übereinstimmung mit den Normen für Industrie und Bahn
- Auswahl an Standard-Zubehör
- Spezielle Anpassungen auf Anfrage