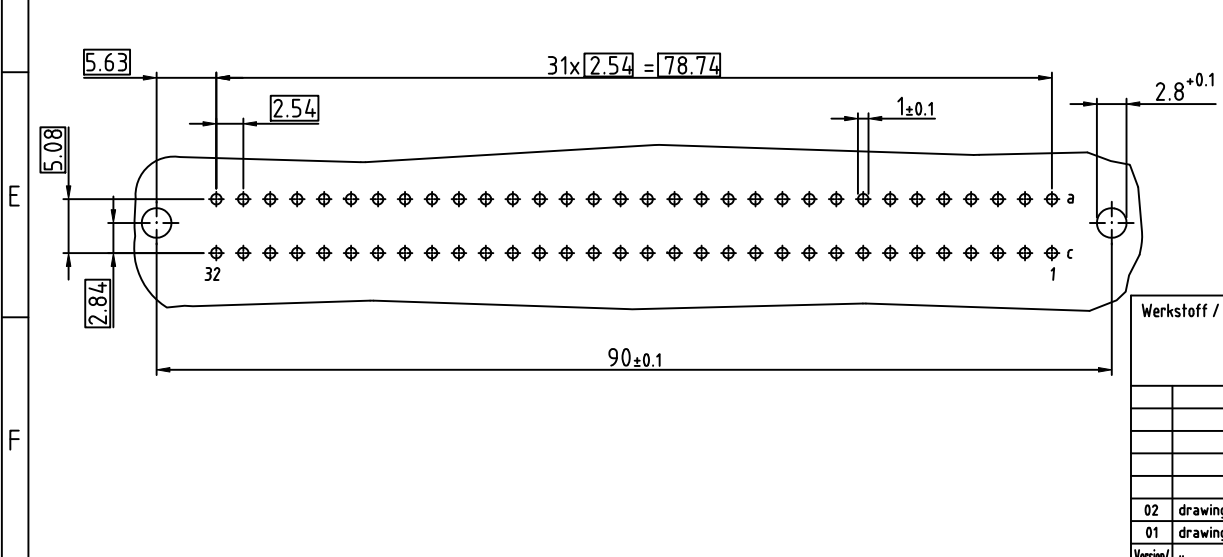
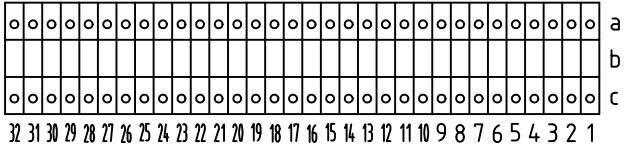


304-40055-03 C64F a,c
Löt / dip-solder 13mm GK II / class 2

○ Standard Kontakt / Standard Contact (25mm)



All data subject to amendment without notice

Werkstoff / Material:		Allgemeintoleranz / General tolerances Tolerierungsgrundsatz / Fundamental tolerancing principle DIN ISO 8015		Maßstab / Scale: 2:1	
		A3		Verwendungsbereich / Range of application Kundenzeichnung / customer drawing	
		Datum / Date	Name / Name	Benennung / Description C-Federleiste / female connector	
		Erst./Drawn	Reich	Löt / dip solder 13mm; FET	
		Gepr./Insp.		nach / according to IEC 60603-2 (DIN41612)	
02	drawing modified	14.10.2011	Kowat.	Zeichnungsnummer / Drawing number	
01	drawing modified	25.08.2009	MI	304-40055-03	
Änderung / Revision		Datum/Date	Name/Name	Art / Art	Blatt / Sheet
				C	
				Status/Status	
				Gewicht / Weight:	